

AUTOSTRADE PER L'ITALIA

ACCORDI QUADRO PER LAVORI DI MANUTENZIONE
STRAORDINARIA INERENTI LA RIQUALIFICA DELLE OPERE
D'ARTE E DEI DISPOSITIVI STRADALI DI SICUREZZA E
FONOASSORBENTI

CAPITOLATO SPECIALE D'APPALTO
PARTE II-GENERALE

INDICE

CONDIZIONI GENERALI	26
Art. 1 Qualità, provenienza e impiego dei materiali.....	26
1.1 Accettazione dei materiali	26
1.2 Conformità e Non Conformità al Capitolato Speciale	27
1.3 Impiego dei materiali.....	27
1.4 Provvista dei materiali.....	27
1.5 Sostituzione dei luoghi di provenienza dei materiali previsti in contratto	28
1.6 Difetti di costruzione.....	28
Art. 2 Dichiarazione di conformità e marcatura CE	28
2.1 Marcatura CE - Materiali	29
2.2 Marcatura CE - Macchinari	29
Art. 3 Pianificazione dei lavori	29
3.1 Programma bisettimanale	29
3.2 Fasi vincolate e segnalate	30
3.3 Piano di Impiego dei Macchinari	30
3.4 Procedure di lavoro.....	31
3.5 Appendice A – Fasi vincolate.....	31
3.6 Appendice B – Fasi Segnalate.....	31
3.7 AS -BUILT	32
MATERIALI	33
Art. 1 Elementi in Vetoresina (...omissis...).....	33
Art. 2 Palancole(...omissis...)	33
Art. 3 Armatura di micropali, infilaggi e jet-grouting (...omissis...)	33
Art. 4 Centine metalliche per pozzi o gallerie(...omissis...).....	33
Art. 5 Trefoli per tiranti (...omissis...).....	33
Art. 6 Fanghi bentonitici(...omissis...)	33

Art. 7	Geotessili(...omissis...)	33
Art. 8	Manufatti tubolari in lamiera ondulata(...omissis...)	33
Art. 9	Gabbioni e materassi metallici(...omissis...)	33
Art. 10	Tubazioni idrauliche	33
10.1	Tubi in PVC-U	34
10.2	Tubi strutturati in PVC-U, PP e PE.....	34
10.3	Tubi in calcestruzzo non armato e armato	34
Art. 11	Pozzetti idraulici	35
11.1	Pozzetti prefabbricati in c.a.v.	35
11.2	Pozzetti in PE strutturato	36
Art. 12	Difese spondali (...omissis...)	36
Art. 13	Cemento	36
Art. 14	Aggregati per c.a.	37
Art. 15	Acqua di impasto	38
Art. 16	Acciaio per c.a.	39
Art. 17	Reti in barre di acciaio elettrosaldate	40
Art. 18	Acciaio per c.a.p.	41
Art. 19	Acciaio per strutture metalliche	41
Art. 20	Misto granulare non legato per fondazione	41
Art. 21	Conglomerati bituminosi	42
Art. 22	Conglomerati bituminosi fresati	43
NORME PER L'ESECUZIONE DEI LAVORI		45

Art. 1 Scavi	45
1.1 Norme generali	45
1.1.1 Definizioni e generalità	45
1.1.2 La geometria degli scavi.....	45
1.1.3 Puntellature, franamenti, scavo per campioni.....	46
1.1.4 Disboscamento e regolazione delle acque	47
1.1.5 Materiali di risulta: riutilizzo e sistemazione a deposito.....	47
1.1.6 Scavi con esplosivi.....	48
1.2 Scavi di sbancamento.....	48
1.3 Scavi di fondazione.....	48
1.4 Scavi subacquei e scavi all'asciutto	50
Art. 2 Demolizioni e Rimozioni	50
2.1 Demolizione di murature, fabbricati e strutture.....	50
2.1.1 Mezzi da impiegare	51
2.1.2 Criteri e precauzioni	51
2.1.3 Demolizioni su autostrada in esercizio.....	52
2.1.4 Idrodemolizioni	52
2.2 Demolizione di pavimentazione in conglomerato bituminoso	53
2.2.1 Demolizione di pavimentazione realizzato con frese	53
2.2.2 Demolizione dell'intera sovrastruttura realizzata con sistemi tradizionali	54
2.3 Rimozioni.....	54
Art. 3 Rilevati	55
3.1 Definizioni e premesse di carattere generale	55
3.1.1 Definizioni.....	55
3.1.2 Premesse di carattere generale.....	57
3.1.3 Normativa di riferimento	58
3.2 Aggregati per la formazione dei rilevati	60
3.2.1 Provenienza dei materiali	60
3.2.2 Prove sui materiali.....	61
3.2.3 Documentazione soggetta ad approvazione.....	64
3.3 Preparazione del piano di posa dei rilevati.....	65
3.3.1 Scotico, bonifica, gradonature e trincee drenanti.....	65

3.3.2	Caratteristiche del piano di posa e della soprastruttura in rilevato	68
3.3.3	Strato anticapillare e strati rinforzati.....	70
3.3.3.1	Strato granulare anticapillare	70
3.3.3.2	Geotessile non tessuto di separazione	70
3.3.3.3	Geotessile e/o geogriglia con funzione di armatura degli strati di rilevato a grana grossa	72
3.3.4	Prove di controllo sui piani di posa	72
3.4	Formazione del rilevato.....	73
3.4.1	Generalità, caratteristiche e requisiti dei materiali.....	73
3.4.1.1	Rilevati autostradali	76
3.4.1.2	Rilevati in terra “Armata” o “Rinforzata”.....	77
3.4.1.3	Rilevati di precarico e riempimenti	80
3.4.2	Costruzione del rilevato	80
3.4.2.1	Stesa dei materiali	80
3.4.2.2	Compattazione	82
3.4.2.3	Condizioni climatiche avverse.....	84
3.4.2.4	Rilevati di prova	84
3.4.2.5	Prove di controllo.....	85
3.5	Trattamenti delle terre con calce.....	86
3.5.1	Materiali.....	87
3.5.1.1	Terreni/aggregati naturali.....	87
3.5.1.2	Calce	87
3.5.1.3	Acqua	88
3.5.2	Studi e Prove preliminari	89
3.5.2.1	Indagini sui terreni naturali.....	89
3.5.2.2	Indagini calce e terreno	90
3.5.2.3	Campi prova	91
3.5.3	Modalità esecutive.....	93
3.5.3.1	Prescrizioni generali	93
3.5.3.2	Attrezzature	93
3.5.3.3	Preparazione del terreno naturale.....	94
3.5.3.4	Stesa del terreno naturale.....	94
3.5.3.5	Stesa della calce	95

3.5.3.6	Miscelazione.....	95
3.5.3.7	Compattazione	96
3.5.3.8	Prove di controllo.....	97
3.6	Documentazione dei lavori.....	98
Art. 4	Palancole tipo Larssen (...omissis...)	98
Art. 5	Diaframmi in cemento armato(...omissis...)	98
Art. 6	Pali di fondazione(...omissis...)	98
Art. 7	Trattamenti colonnari(...omissis...)	98
Art. 8	Pozzi di fondazione(...omissis...)	98
Art. 9	Dreni (...omissis...)	98
Art. 10	Tiranti di ancoraggio nei terreni (...omissis...)	98
Art. 11	Bulloni e chiodi (all'aperto ed in sotterraneo) (...omissis...)	98
Art. 12	Lavori in sotterraneo (...omissis...)	99
Art. 13	Monitoraggio (...omissis...)	99
Art. 14	Dispositivi per lo smaltimento dell'acqua dagli impalcati	99
14.1	Campo di applicazione	99
14.2	Materiali.....	99
14.2.1	Griglie	99
14.2.2	Bocchettoni	99
14.2.3	Collettori.....	99
14.3	Posa in opera	100
14.4	Controlli ed accettazione	100
14.5	Controlli in cantiere.....	100
14.6	Norme di misurazione.....	100
Art. 15	Manufatti tubolari in lamiera d'acciaio ondulata (...omissis...)	101

Art. 16	Gabbioni e materassi metallici (...omissis...)	101
Art. 17	Sistemi di drenaggio del corpo autostradale	101
17.1	Campo di applicazione	101
17.2	Tubazioni.....	101
17.2.1	Materiali	101
17.2.1.1	Generalità.....	101
17.2.1.2	Tubi in PVC-U.....	101
17.2.1.3	Tubi strutturati in PVC-U, PP e PE.....	102
17.2.1.4	Tubi in calcestruzzo non armato e armato con fibre di acciaio e con armature tradizionali.....	102
17.2.2	Posa in opera.....	103
17.2.2.1	Scarico ed accatastamento.....	103
17.2.2.2	Scavo	103
17.2.2.3	Letto di posa	104
17.2.2.4	Installazione.....	104
17.2.2.5	Rinfianco e rinterro	105
17.2.3	Controlli ed accettazione	105
17.2.3.1	Generalità.....	105
17.2.3.2	Marcatura e documentazione.....	105
17.2.4	Controlli in cantiere	106
17.2.4.1	Livellette	106
17.2.4.2	Costipamento del rinfianco	106
17.2.4.3	Collaudo in opera.....	106
17.2.5	Norme di misurazione	106
17.3	Pozzetti	107
17.3.1	Materiali	107
17.3.1.1	Generalità.....	107
17.3.1.2	Pozzetti prefabbricati in c.a.v.	107
17.3.1.3	Pozzetti in PE strutturato	108
17.3.2	Posa in opera.....	108
17.3.3	Controlli ed accettazione	108
17.3.3.1	Generalità.....	108
17.3.3.2	Marcatura e documentazione.....	109

17.3.4	Controlli in cantiere	109
17.3.5	Norme di misurazione	109
17.4	Dispositivi di chiusura e di coronamento dei pozzetti	109
17.4.1	Definizioni	109
17.4.2	Materiali	110
17.4.3	Posa in opera.....	110
17.4.4	Controlli ed accettazione	111
17.4.5	Controlli in cantiere	111
17.4.6	Norme di misurazione	112
17.5	Canali di drenaggio.....	112
17.5.1	Definizioni	112
17.5.2	Materiali	112
17.5.3	Posa in opera.....	113
17.5.4	Controlli ed accettazione	113
17.5.5	Controlli in cantiere	114
17.5.6	Norme di misurazione	114
17.6	Canalette, mantellate, cordonate	114
17.6.1	Materiali	114
17.6.2	Posa in opera.....	114
17.6.3	Controlli ed accettazione	115
17.6.4	Controlli in cantiere	115
17.6.5	Norme di misurazione	115
Art. 18	Difese spondali (...omissis...)	115
Art. 19	Drenaggi (...omissis...)	115
Art. 20	Conglomerati cementizi semplici e armati (normali e precompressi)	116
20.1	Materiali.....	116
20.1.1	Aggregati.....	116
20.1.2	Additivi	119
20.1.2.1	Additivi fluidificanti e superfluidificanti	120
20.1.2.2	Additivi aeranti	120
20.1.2.3	Additivi ritardanti e acceleranti	122

20.1.3	Aggiunte.....	122
20.1.3.1	Ceneri volanti.....	122
20.1.3.2	Silice ad alta superficie specifica (Fumo di silice).....	124
20.1.3.3	Filler.....	125
20.2	Durabilità dei conglomerati cementizi	125
20.3	Tipi e classi dei conglomerati cementizi.....	127
20.4	Qualifica preliminare dei conglomerati cementizi	128
20.4.1	Dossier di Prequalifica.....	129
20.4.2	Qualifica all'impianto	129
20.4.3	Autorizzazione ai getti	130
20.5	Controlli in corso d'opera	131
20.5.1	Resistenza dei conglomerati cementizi	132
20.5.1.1	Controlli di accettazione con metodo Tipo A	133
20.5.1.2	Controlli di accettazione con metodo Tipo B	133
20.5.2	Non conformità dei controlli di accettazione	134
20.6	Tecnologia esecutiva delle opere	135
20.6.1	Confezione dei conglomerati cementizi.....	135
20.6.2	Getti in clima freddo	136
20.6.2.1	Mantenimento della temperatura del calcestruzzo per evitare il congelamento.	136
20.6.2.2	Coibentazione.....	138
20.6.2.3	Protezione	138
20.6.2.4	Requisito di resistenza.....	138
20.6.2.5	Ulteriori precauzioni	139
20.6.2.6	Misure di temperatura.....	139
20.6.3	Getti clima caldo.....	139
20.6.4	Getti massicci.....	140
20.6.5	Getti di lunghezza elevata	140
20.6.6	Trasporto e consegna	141
20.6.7	Prova sui materiali e sul conglomerato cementizio fresco	142
20.6.8	Casseforme e posa in opera	143
20.6.9	Compattazione.....	145
20.6.10	Riprese di getto.....	146
20.6.11	Prevenzione delle fessure da ritiro plastico	147

20.6.12	Disarmo e scasseratura	148
20.6.13	Protezione dopo la scasseratura	148
20.6.14	Maturazione accelerata a vapore	149
20.6.15	Predisposizione di fori, tracce, cavità, ammorsature, oneri vari	150
20.6.16	Predisposizione delle armature per c.a.	150
20.6.17	Armatura di precompressione	151
20.7	Calcestruzzo Reodinamico SCC.....	151
20.8	Calcestruzzi leggeri	152
20.8.1	Calcestruzzo leggero strutturale.....	152
20.8.2	Calcestruzzo leggero non strutturale e cellulare.....	153
20.9	Calcestruzzo proiettato (CP).....	153
20.9.1	Tipi di calcestruzzo proiettato	154
20.9.2	Composizione del calcestruzzo proiettato	155
20.9.3	Qualifica e controlli.....	155
20.10	Calcestruzzo fibrorinforzato per rivestimenti	158
20.11	Calcestruzzo ad alta resistenza	159
20.12	Elementi prefabbricati.....	159
20.12.1	Prefabbricati prodotti in stabilimento.....	159
20.12.2	Produzione di prefabbricati a piè d'opera	160
20.13	Protezione catodica delle solette d'impalcato di ponti e viadotti	160
20.14	Allegato 20.1 Classi di esposizione secondo la UNI 11104.....	162
20.15	Allegato 20.2 – Guida alla scelta delle classi di esposizione per manufatti autostradali	164
Art. 21	Conglomerati cementizi fibrorinforzati	167
21.1	Materiale.....	167
21.2	Messa in opera del conglomerato.....	168
21.3	Composizione della miscela	168
21.4	Posa delle armature	168
21.5	Dimensioni minime	169
21.5.1	Spessore minimo relativo	169
21.5.2	Spaziatura di armature e copriferro minimi.....	169
21.6	Esecuzione dei getti	170
21.7	Collaudo e controlli di produzione	170
21.7.1	Controllo pre-produzione.....	170

21.7.2	Collaudo.....	170
21.7.3	Controlli di produzione per applicazioni tipo A (vedi CNR DT-204/2006)	171
21.7.4	Controlli di produzione per applicazioni tipo B (vedi CNR DT-204/2006)	172
Art. 22	Iniezione nei cavi di precompressione (...omissis...)	182
Art. 23	Ripristino/adeguamento d'elementi strutturali in conglomerato cementizio	182
23.1	Generalità.....	182
23.1.1	Definizione dei materiali per il ripristino	183
23.1.2	Tecniche d'intervento e scelta dei materiali.....	187
23.2	Requisiti e metodi di prova dei materiali	192
23.2.1	Scelta dei metodi di prova	194
23.3	Accettazione e specifiche prestazionali dei materiali per interventi di ripristino/adeguamento	197
23.3.1	Ripristini a spessore da effettuarsi con betoncini a comportamento incoerente....	199
23.4	Trattamenti prima del ripristino/adeguamento e fasi esecutive.....	203
23.4.1	Asportazione del calcestruzzo degradato	205
23.4.2	Pulizia delle armature.....	206
23.4.3	Posizionamento di armature aggiuntive.....	206
23.4.4	Posizionamento della rete elettrosaldata di contrasto.....	206
23.4.5	Pulizia e saturazione della superficie di supporto	207
23.4.6	Applicazione dei materiali di ripristino.....	207
23.4.7	Frattazzatura o staggiatura	209
23.4.8	Stagionatura.....	209
23.5	Prove e controlli.....	210
23.5.1	Macchinari e Attrezzature.....	210
23.5.2	Malte	210
23.5.3	Calcestruzzi	212
Art. 24	Sistemi protettivi per strutture in conglomerato cementizio.....	217
24.1	Sistemi protettivi filmogeni	217
24.1.1	Generalità	217
24.1.2	Definizione e scelta dei sistemi protettivi	218
24.1.2.1	Protezione di ponti, viadotti e cavalcavia	218

24.1.2.2	Protezione di strutture idrauliche.....	219
24.2	Requisiti e metodi di prova	220
24.3	Accettazione e specifiche prestazionali dei sistemi protettivi.....	222
24.4	Preparazione del supporto e modalità d'applicazione del sistema protettivo.....	223
24.5	Prove, controllo delle prestazioni e degli spessori, penali	224
Art. 25	Acciaio per c.a. e c.a.p.	225
25.1	Generalità.....	225
25.2	Acciaio in barre ad aderenza migliorata qualificato – Fe B450C e B450A (ex Fe B44K) 226	
25.2.1	Controlli.....	227
25.2.2	Connessioni tra le barre	228
25.3	Reti in barre di acciaio elettrosaldate	228
25.4	Zincatura a caldo degli acciai.....	228
25.4.1	Qualità degli acciai da zincare a caldo	228
25.4.2	Zincatura a caldo per immersione	229
25.4.2.1	Trattamento preliminare.....	229
25.4.2.2	Immersione in bagno di zinco	229
25.4.2.3	Finitura ed aderenza del rivestimento	229
25.4.2.4	Verifiche	230
25.4.2.5	Qualificazione	231
25.4.2.6	Lavorazione.....	231
25.5	Acciai inossidabili	231
25.6	Acciaio per c.a.p.	232
25.6.1	Fili, barre, trecce, trefoli.....	232
25.6.1.1	Caratteristiche dinamiche, fisiche e geometriche.	233
25.6.1.2	Controlli nei centri di trasformazione	233
25.6.1.3	Controlli di accettazione in cantiere	233
25.6.2	Cavo inguainato monotrefolo.....	233
25.6.3	Ancoraggi dell'armatura di precompressione.....	234
Art. 26	Acciaio per carpenteria	234
26.1	Generalità.....	234
26.2	Classificazione dei tipi di acciaio secondo EN10025.....	234

26.3	Approvvigionamento materiali da costruzione.....	235
26.3.1	Disegni di fabbricazione	235
26.4	Lavorazioni di officina	238
26.4.1	Presentazione documentazione tecnica	238
26.4.2	Collaudo tecnologico di stabilimento.	238
26.4.3	Prefabbricazione	239
26.5	Montaggio.....	240
26.6	Verniciature	243
26.6.1	Generalità	243
26.6.2	Accettazione dei prodotti vernicianti - Garanzie.....	244
26.6.3	Preparazione delle superfici	245
26.6.3.1	Sabbiature	245
26.6.3.2	Spazzolatura.....	246
26.6.4	Cicli di verniciatura	246
26.6.4.1	Ciclo per superfici esterne	246
26.6.4.2	Ciclo per superfici interne	248
26.6.4.3	Requisiti particolari	249
26.6.5	Ciclo di verniciatura con pittura ignifuga intumescente	251
Art. 27	Apparecchi d'appoggio e dispositivi antisismici (...omissis...)	252
Art. 28	Giunti di dilatazione su opere d'arte (...omissis...)	252
Art. 29	Rinforzo strutturale con materiali compositi fibrosi	252
29.1	Scopo e Generalità.....	252
29.2	Riferimenti normativi.....	253
29.3	Materiali.....	253
29.4	Rinforzo con tessuto CFRP	254
29.4.1	Descrizione	254
29.4.2	Modalità di esecuzione.....	255
29.4.3	Caratteristiche prestazionali	257
29.5	Rinforzo con barre CFRP	258
29.5.1	Descrizione	258
29.5.2	Modalità di esecuzione.....	259

29.5.3	Caratteristiche prestazionali	260
29.6	Rinforzo con lamelle	260
29.6.1	Descrizione	260
29.6.2	Modalità di esecuzione.....	260
29.6.3	Caratteristiche prestazionali	262
29.7	Rinforzo con lamelle pretese	262
29.7.1	Descrizione	262
29.7.2	Modalità di esecuzione.....	263
29.7.3	Caratteristiche prestazionali	264
29.8	Documenti di qualificazione	265
29.9	Prove di accettazione	266
29.10	Controlli in corso d'opera e sulle opere finite	266
Art. 30	Misto granulare non legato per fondazione.....	267
30.1	Descrizione.....	267
30.2	Caratteristiche dei materiali da impiegare.....	267
30.3	Studio preliminare.....	268
30.4	Modalità esecutive.....	269
30.5	Dati prestazionali.....	270
Art. 31	Fondazioni a legante idraulico	271
31.1	Fondazione (sottobase) in misto cementato confezionato in centrale	271
31.1.1	Descrizione	271
31.1.2	Caratteristiche dei materiali da impiegare.....	271
31.1.2.1	Inerti	271
31.1.2.2	Legante	272
31.1.2.3	Acqua	273
31.1.3	Studio della miscela in laboratorio.....	273
31.1.4	Formazione e confezione delle miscele.....	274
31.1.5	Posa in opera - tempo di maturazione.....	275
31.1.6	Protezione superficiale	276
31.1.7	Norme di controllo delle lavorazioni-prestazioni.....	276
31.2	Riciclaggio in sito del misto cementato e/o granulare con aggiunta di cemento e acqua	277

31.2.1	Descrizione	277
31.2.2	Caratteristiche dei materiali	278
31.2.2.1	Inerti	278
31.2.2.2	Cemento.....	278
31.2.2.3	Acqua	278
31.2.3	Studio della miscela di laboratorio.....	279
31.2.4	Posa in opera.....	280
31.2.5	Norme di controllo delle lavorazioni - prestazioni.....	280
31.3	Fondazioni legate: riciclaggio a freddo in sito degli strati di fondazione (legati e non legati) mediante bitume schiumato e cemento.....	280
31.3.1	Descrizione	280
31.3.2	Caratteristiche dei materiali	281
31.3.2.1	Inerti	281
31.3.2.2	Bitume schiumato	282
31.3.2.3	Cemento.....	282
31.3.2.4	Acqua	282
31.3.3	Prescrizioni progettuali.....	283
31.3.3.1	Studio della miscela di laboratorio	283
31.3.3.2	Prelievi in sito	283
31.3.3.3	Curva di Progetto.....	283
31.3.3.4	Studio della miscela di Progetto.....	283
31.3.4	Posa in opera.....	284
31.3.5	Norme di controllo delle lavorazioni - prestazioni - penali.....	285
31.4	Fondazioni legate : materiale fresato legato a bitume schiumato e cemento miscelato a freddo in impianto.....	286
31.4.1	Descrizione	286
31.4.2	Prescrizioni progettuali.....	286
31.4.2.1	Curva di Progetto.....	286
31.4.2.2	Bitume schiumato	287
31.4.2.3	Cemento.....	287
31.4.2.4	Acqua	287
31.4.3	Prescrizioni progettuali.....	288
31.4.3.1	Progetto della miscela di laboratorio	288

31.4.3.2	Prelievi in sito	288
31.4.3.3	Curva di Progetto.....	288
31.4.3.4	Studio della miscela di Progetto.....	288
31.4.3.5	Attivanti chimici funzionali	289
31.4.4	Posa in opera.....	289
31.4.5	Norme di controllo delle lavorazioni - prestazioni - penali	290
31.5	Fondazioni legate : riciclaggio a freddo in sito di materiali preesistenti con emulsione bituminosa modificata e con aggiunta di cemento per la formazione di strati di fondazione.....	291
31.5.1	Descrizione	291
31.5.2	Caratteristiche dei materiali.....	291
31.5.2.1	Curva di Progetto.....	291
31.5.2.2	Legante	292
31.5.2.3	Cemento.....	292
31.5.2.4	Acqua	292
31.5.3	Prescrizioni progettuali	292
31.5.3.1	Progetto della miscela di laboratorio	292
31.5.3.2	Prelievi in sito	293
31.5.3.3	Curva di Progetto.....	293
31.5.3.4	Studio della miscela di Progetto.....	293
31.5.4	Posa in opera.....	294
31.5.5	Norme di controllo delle lavorazioni - prestazioni - penali	295
31.6	Fondazione legate: riciclaggio a freddo in sito con cemento ed emulsione bituminosa sovrastabilizzata per strati di sottobase	295
31.6.1	Descrizione	295
31.6.2	Caratteristiche dei materiali.....	295
31.6.2.1	inerti.....	295
31.6.2.2	Parametro.....	297
31.6.2.3	Metodo di prova.....	297
31.6.2.4	Valori richiesti	297
31.6.2.5	Legante	297
31.6.2.6	Cemento.....	298
31.6.2.7	Acqua	298
31.6.3	Prescrizioni progettuali	298

31.6.3.1	Progetto della miscela di laboratorio	298
31.6.3.2	Prelievi in sito	298
31.6.3.3	Curva di progetto	299
31.6.3.4	Studio della miscela di progetto	299
31.6.4	Posa in opera.....	301
31.6.5	Norme di controllo delle lavorazioni-prestazioni.....	301
31.7	Fondazione in misto cementato realizzato in “situ” con impiego di prodotti stabilizzanti 303	
31.7.1	Descrizione	303
31.7.2	Materiali	303
31.7.3	Studio della miscela	303
31.7.4	Modalità esecutive	304
31.7.5	Norme di controllo delle lavorazioni.....	305
Art. 32	Pavimentazioni in conglomerato bituminoso	305
32.1	Leganti bituminosi di base e modificati	305
32.1.1	Leganti bituminosi semisolidi - caratteristiche e penali	305
32.1.1.1	Bitumi di base	307
32.1.1.2	Caratteristiche del bitumen di base “BM” per la modifica con polimeri	308
32.1.1.3	Leganti bituminosi modificati.....	309
32.1.1.4	Certificazione di qualità.....	310
32.1.2	Bitumi modificati con additivi	310
32.1.3	Bitumi con modifica “MEDIUM”	311
32.1.4	Bitumi con modifica “HARD”	312
32.1.5	Emulsioni bituminose cationiche	315
32.1.6	Attivanti chimici funzionali (A.C.F.)	316
32.1.7	Dopes di adesione	317
32.1.8	Modificanti strutturali (MST).....	318
32.1.8.1	Fibre di natura minerale (vetro) e mista (vetro + agglomerante).....	318
32.2	Conglomerati bituminosi a caldo.....	319
32.2.1	Prescrizioni generali.....	320
32.2.1.1	Materiali fresati	321
32.2.1.2	Penali	322

32.3	Conglomerati bituminosi di base, collegamento, usura confezionati con bitume "Normale", "Medium" e "Hard"	322
32.3.1	Descrizione	322
32.3.2	Bitume.....	322
32.3.3	Aggregati.....	323
32.3.4	Attivanti chimici di adesione	323
32.3.5	Posa in opera.....	323
32.3.6	Prescrizioni progettuali.....	325
32.3.6.1	Percentuale di frantumato nella miscela inerti superiore a 2 mm.	325
32.3.6.2	Percentuale di frantumato nella miscela inerti inferiore a 2 mm.	326
32.3.6.3	Los Angeles.....	326
32.3.6.4	Sensibilità al gelo.....	326
32.3.6.5	Strati di usura: Valore di levigabilità VL (norma UNI EN 1097-8) e VLmix.(denominati CLA e CLA mix nelle precedenti NTA)	327
32.3.6.6	Coefficiente di imbibizione	327
32.3.6.7	Coefficiente di forma.....	327
32.3.6.8	Equivalente in sabbia.....	327
32.3.6.9	Spogliamento in acqua	328
32.3.6.10	Additivi.....	328
32.3.6.11	Argilla espansa – Resistenza allo schiacciamento	328
32.3.7	Miscele.....	328
32.3.7.1	Quantità di bitume.....	329
32.3.7.2	Prove volumetriche e meccaniche	330
32.3.7.3	Requisiti di idoneità.....	330
32.3.8	Miscele di usura con impiego di argilla espansa.....	334
32.3.8.1	Aggregati	334
32.3.8.2	Confezione delle miscele	334
32.3.8.3	Requisiti di accettazione	335
32.3.8.4	Posa in opera delle miscele	335
32.3.9	Geocomposito per il rinforzo pavimentazioni in conglomerato bituminoso	335
32.4	Conglomerato bituminoso ad elevata percentuale di vuoti drenanti - fonoassorbenti..	336
32.4.1	Prescrizioni generali.....	336
32.4.1.1	Penali	336

32.4.2	Miscele di: Usura drenante, Usura drenante strutturale, Ipodrenante	336
32.4.2.1	Descrizione	336
32.4.2.2	Bitume	337
32.4.2.3	Attivanti chimici di adesione	337
32.4.2.4	Posa in opera	338
32.4.3	Prescrizioni progettuali	339
32.4.3.1	Percentuale di frantumato nella miscela inerti superiori a 2 mm.....	339
32.4.3.2	Percentuale di frantumato nella miscela inerti inferiori a 2 mm.....	340
32.4.3.3	Los Angeles.....	340
32.4.3.4	Sensibilità al gelo.....	340
32.4.3.5	Valore di levigabilità VL (norma UNI EN 1097-8) e VLmix.....	340
32.4.3.6	Coefficiente di imbibizione	341
32.4.3.7	Coefficiente di forma.....	341
32.4.3.8	Equivalente in sabbia.....	341
32.4.3.9	Spogliamento in acqua	341
32.4.3.10	Additivi.....	341
32.4.3.11	Argilla espansa – Resistenza del granulo allo schiacciamento (UNI EN 13055-2)	342
32.4.4	Miscele.....	342
32.4.4.1	Bitume	342
32.4.4.2	Fibre (minerali o miste)	343
32.4.4.3	Requisiti di idoneità.....	343
32.5	Trattamenti superficiali d'irruvidimento.....	349
32.5.1	Microtappeti a freddo (tipo Macro Seal).....	349
32.5.1.1	Descrizione.....	349
32.5.1.2	Inerti	349
32.5.1.3	Additivi.....	350
32.5.1.4	Miscele	350
32.5.1.5	Malta bituminosa.....	351
32.5.1.6	Composizione e dosaggi della miscela	351
32.5.1.7	Acqua	351
32.5.1.8	Confezionamento e posa in opera	352
32.5.2	Microtappeti a freddo (Tipo Macro Seal) fibrorinforzati	353

32.5.2.1	Descrizione.....	353
32.5.2.2	Inerti	353
32.5.2.3	Additivi.....	353
32.5.2.4	Miscele	353
32.5.2.5	Fibre minerali.....	353
32.5.2.6	Malta bituminosa.....	354
32.5.2.7	Composizione e dosaggi della miscela	354
32.5.2.8	354
32.5.2.9	Acqua	354
32.5.2.10	Confezionamento e posa in opera	354
32.5.3	Tattamento superficiale di irruvidimento (mono strato mono granulare) con resina bicomponente ed inerti ad elevata rugosità ed alta resistenza all'abrasione	354
32.5.3.1	Descrizione.....	354
32.5.3.2	Materiali inerti	354
32.5.3.3	Legante	355
32.5.3.4	Posa in opera	355
32.5.3.5	Irruvidimento con macchina pallinatrice	356
32.6	Controlli prestazionali e relative penali.....	356
32.6.1	Controlli ad alto rendimento: Tutti i tipi di conglomerato bituminoso	357
32.6.1.1	Portanza: Requisiti.....	357
32.6.1.2	Portanza: Penali	358
32.6.1.3	Aderenza e Macrotessitura: Requisiti.....	359
32.6.1.4	Aderenza e Macrotessitura: Penali	361
32.6.1.5	Regolarità: Requisiti.....	362
32.6.1.6	Regolarità: Penali	363
32.6.1.7	Regolarità dei giunti: Requisiti e penali	364
32.6.2	Controlli tradizionali: Tutti i tipi di conglomerati bituminosi	365
32.6.2.1	Durata a fatica	365
32.6.2.2	Caratteristiche della miscela	365
32.6.2.3	Posa in opera della miscela	366
32.6.2.4	Spessori: penali	366
32.7	Controlli	368
32.7.1	Prestazioni di controllo da parte della committente.....	368

Art. 33	Strutture di sostegno e contenimento in elementi prefabbricati (...omissis...)...	369
Art. 34	Impermeabilizzazione di opere d'arte	369
34.1	Norme Generali	369
34.2	Manto con membrana elastica continua in materiale epossipoliuretano	370
34.2.1	Primer di adesione	370
34.2.2	Membrana impermeabilizzante sintetica elastica continua spruzzata in opera	370
34.2.3	Mano d'attacco per collegamento della membrana con la pavimentazione	371
34.2.4	Modalità di applicazione	371
34.3	Manto con cappa di mastice di asfalto	372
34.3.1	Materiali	372
34.3.2	Modalità di preparazione del mastice di asfalto colato.....	373
34.3.3	Modalità di applicazione	374
34.4	Manto con bitume modificato con elastomeri ed armato con TNT.....	375
34.4.1	Requisiti di accettazione dei materiali impiegati e del manto impermeabilizzante.	376
34.4.1.1	Caratteristiche del bitume elastomerizzato.....	376
34.4.1.2	Caratteristiche del tessuto in poliestere	377
34.4.1.3	Caratteristiche del manto impermeabilizzante.....	377
34.5	Manto realizzato con guaine preformate costituite da bitumi modificati con elastomeri ed armato con TNT	378
34.5.1	Materiali	378
34.5.2	Modalità di posa in opera	379
34.6	Manto con cartonfeltro bitumato	380
34.7	Manto con membrane prefabbricate a base bituminosa.....	380
34.8	Manto con fogli di PVC o di gomma sintetica.....	381
34.9	Manto con fogli di PVC e coibentazione in pannelli di poliuretano espanso	381
34.10	Barriera antivapore.....	382
34.11	Geotessile	382
34.12	Impermeabilizzazioni vasche	382
Art. 35	Impermeabilizzazione della superficie di estradosso delle gallerie artificiali (...omissis...).....	382
Art. 36	Segnaletica verticale e orizzontale.....	382

36.1	Premessa	383
36.2	Capo I – Segnaletica verticale	383
36.2.1	Produzione	383
36.2.2	Marcatura CE	383
36.2.3	Costruzione dei segnali	384
36.2.3.1	Forme e dimensioni dei segnali	384
36.2.3.2	Supporto metallico	384
36.2.3.3	Rinforzo perimetrale del cartello	385
36.2.3.4	Congiunzioni dei pannelli costituenti i cartelli di grandi dimensioni	385
36.2.3.5	Traverse di rinforzo	385
36.2.3.6	Saldatura elettrica per punti	385
36.2.3.7	Traverse di irrigidimento	385
36.2.3.8	Attacchi	386
36.2.3.9	Verniciatura del cartello	386
36.2.3.10	Faccia anteriore del cartello	386
36.2.3.11	Faccia posteriore del cartello	388
36.2.4	Costruzione delle strutture	388
36.2.4.1	Norme progettuali di riferimento	388
36.2.4.2	Sostegni per cartelli	389
36.2.4.3	Portali e strutture in acciaio	389
36.2.4.4	Strutture su pensiline	390
36.2.4.5	Strutture per segnali su New Jersey	390
36.2.4.6	New Jersey con foro verticale	391
36.2.4.7	New Jersey con foro orizzontale	391
36.2.4.8	New Jersey senza fori	391
36.2.4.9	Supporto per sostegni su barriera metallica	391
36.2.4.10	Zincatura a caldo per immersione	391
36.2.5	Posa in opera	393
36.2.5.1	Caratteristiche generali	393
36.2.5.2	Posa in opera degli impianti su terra	394
36.2.5.3	Posa in opera di portali, monopali e strutture in acciaio	394
36.2.5.4	Posa in opera di strutture per pensiline	395
36.2.5.5	Posa in opera degli impianti al new Jersey con foro verticale	395

36.2.5.6	Posa in opera degli impianti al new Jersey con foro orizzontale.....	396
36.2.5.7	Posa in opera degli impianti al new Jersey senza fori	396
36.2.5.8	Posa in opera degli impianti su paletti M100 o di sostegno del guardrail.....	396
36.2.5.9	Posa in opera degli impianti su punti particolari	396
36.2.5.10	Segnaletica antinebbia.....	397
36.2.5.11	Numerazione delle opere soprapassanti.....	397
36.2.5.12	Segnali di limite massimo di velocità in caso di nebbia	398
36.2.5.13	Segnaletica di indicazione delle modalità di pagamento	398
36.2.6	Rettifiche e rimozione.....	399
36.2.6.1	Rettifiche alla segnaletica	399
36.2.6.2	Rimozione della segnaletica	399
36.2.7	Indicazioni progettuali specifiche.....	399
36.2.7.1	Segnali Ponte e Galleria	399
36.2.7.2	Itinerari internazionali.....	400
36.2.7.3	Segnali retro-illuminati in galleria	401
36.2.7.4	Segnali per vie di fuga e luoghi sicuri in galleria.....	401
36.2.8	Certificazioni e prove.....	401
36.2.9	Penali.....	402
36.2.9.1	Forme e dimensioni dei segnali	402
36.2.9.2	Qualità dell'acciaio.....	402
36.2.9.3	Bulloneria	402
36.2.9.4	Unioni saldate.....	402
36.2.9.5	Zincatura	403
36.2.9.6	Alluminio.....	403
36.2.9.7	Pellicole retro-riflettenti	403
36.2.9.8	Posa in opera	403
36.2.10	Garanzie di durata.....	403
36.2.11	Norme per la misurazione e valutazione dei lavori	404
36.3	Capo II – Delineatori.....	405
36.3.1	Delineatori stradali	405
36.3.1.1	Delineatori normali di margine	405
36.3.1.2	Delineatori speciali.....	409
36.3.1.3	Penali	411

36.4	Capo III – Segnaletica orizzontale	411
36.4.1	Segnaletica orizzontale	411
36.4.1.1	Premessa	411
36.4.1.2	Classificazione dei materiali per segnaletica orizzontale.....	412
36.4.1.3	Tratti antinebbia.....	413
36.4.1.4	Caratteristiche dei materiali	413
36.4.1.5	Controlli standard prestazionali dei materiali.....	416
36.4.1.6	Esecuzione dei lavori.....	418
36.4.1.7	Penali	418
Art. 37	Sistemi antirumore	419
37.1	Premessa Sistemi Antirumore	419
37.2	Caratteristiche Generali	421
37.3	Caratteristiche Acustiche	424
37.3.1	Descrizione metodologie di misura.....	424
37.4	Caratteristiche NON ACUSTICHE	425
37.4.1	Resistenza ai Carichi Dovuti al Peso Proprio, Vento e Sovrappressione da Transito dei Veicoli.....	425
37.4.2	Impatto di OGGETTI	426
37.4.3	Sicurezza in caso di collisione.....	426
37.4.4	Carico della neve	426
37.4.5	Resistenza al fuoco.....	426
37.4.6	Caduta di frammenti.....	427
37.4.7	Protezione ecologica.....	427
37.4.8	Riflessione della luce.....	428
37.5	PRESCRIZIONI COSTRUTTIVE E FUNZIONALI DEI PANNELLI ANTIRUMORE	429
37.6	Prove di accettazione dei materiali	442
37.7	CARATTERISTICHE COSTRUTTIVE	446
37.7.1	PROTEZIONE AMBIENTALE	446
37.7.2	CONFORMITÀ DI PRODUZIONE	446
37.7.3	RESISTENZA AL FUOCO.....	447
37.7.4	COLORAZIONI	447
37.7.5	TENUTA ACUSTICA.....	447
37.7.6	RESISTENZA AGLI AGENTI ATMOSFERICI	447

37.7.7	SISTEMI DI FISSAGGIO PER PREVENIRE L'ASPORTAZIONE DEI PANNELLI	448
37.7.8	SISTEMI ANTIGRAFFITI	448
37.7.9	MONTAGGIO.....	448
37.8	Porte di servizio.....	451
37.9	Particolarità costruttive della barriera.....	451
37.10	COLLAUDO ACUSTICO DELLA BARRIERA ANTIRUMORE.....	452
Art. 38	Barriere di sicurezza.....	452
Art. 39	Dispositivi integrati di sicurezza e rumore	452
Art. 40	Recinzioni metalliche	452
40.1	Caratteristiche delle opere.....	452
40.1.1	Recinzione laterale tipo R.1.A alta 1,22 m con rete a maglie elettrosaldate.....	453
40.1.2	Recinzione laterale tipo R.1.B. alta 2,12 m con rete a maglie elettrosaldate.....	453
40.1.3	Recinzione laterale tipo R.1.B. "FAUNISTICA" alta m 2,12	454
40.1.4	Recinzione laterale tipo R.2.A. alta 1,25 m con rete a maglie annodate	454
40.1.5	Recinzione laterale tipo R.3.A. alta 1,25 m con rete a maglie elettrosaldate.....	455
40.1.6	Recinzione laterale tipo R.3.B. alta 1,85 m con rete a maglie elettrosaldate.....	456
40.1.7	Recinzione di protezione sulle opere d'arte tipo R.9.A. alta 1,98 m	456
40.1.8	Recinzione antiscavalco per Aree Di Servizio tipo R.4.B. alta 2,40 m.....	456
40.2	Qualità dei materiali - Prove.....	458
40.2.1	Qualità dei materiali	458
40.2.2	Prove sui materiali.....	460
40.3	Accettazione dei materiali	461
40.4	Modalità d'esecuzione	462
40.5	Penali	463

CONDIZIONI GENERALI

Art. 1 Qualità, provenienza e impiego dei materiali

I materiali (intesi come materiali, prodotti, composti, forniture, componenti, ecc.) devono corrispondere alle prescrizioni del presente Capitolato Speciale ed essere della migliore qualità: possono essere messi in opera solamente dopo l'accettazione del Direttore Lavori.

1.1 Accettazione dei materiali

I materiali da impiegare nei lavori dovranno essere:

- a) prequalificati corredandoli di tutti i certificati di prove sperimentali o di dichiarazioni a cura del Produttore necessari ad attestare, prima dell'impiego, la loro conformità in termini di caratteristiche meccanico-fisico-chimiche alle prescrizioni del presente Capitolato Speciale;
- b) identificati riportando le loro caratteristiche nel Documento di Trasporto con cui il materiale viene consegnato in cantiere o a piè d'opera. L'Appaltatore dovrà consegnare alla Direzione Lavori una copia del DdT (Documento di Trasporto) e dell'eventuale documentazione allegata;
- c) certificati mediante la documentazione di attestazione rilasciata da un Ente terzo indipendente (Marcatura CE) ovvero, ove previsto, autocertificati dal Produttore. L'Appaltatore dovrà consegnare alla Direzione Lavori una copia dei certificati;
- d) accettati dal Direttore Lavori mediante controllo delle certificazioni cui ai punti precedenti e mediante prove sperimentali di accettazione;
- e) ulteriormente verificati nel caso in cui il Direttore Lavori ravvisi difformità nella fornitura dei materiali, nelle lavorazioni o nell'opera ultimata rispetto a quanto richiesto dal presente Capitolato Speciale.

Tutti gli oneri per prelievi, prove di laboratorio e certificati relativi ai punti a), b), c), d) ed e) rimangono ad esclusivo carico dell'Appaltatore mentre le prove di laboratorio e le certificazioni relative al punto d) sono a carico della Committente, permanendo – anche per quest'ultime - a carico dell'Appaltatore l'onere dei prelievi, dell'eventuale conservazione dei campioni e delle prove che diano esito negativo.

Nel caso il materiale risulti non conforme agli standard ed ai controlli previsti ai punti a), b), c) o d), lo stesso non sarà ritenuto idoneo all'impiego e dovrà essere immediatamente allontanato dal

cantiere, sostituendolo con altra fornitura che corrisponda alle caratteristiche volute. Le opere già costruite utilizzando materiale non conforme dovranno essere demolite a totale cura e spese dell'Appaltatore.

Nonostante l'accettazione dei materiali da parte della Direzione Lavori, l'Appaltatore resta totalmente responsabile della riuscita delle opere anche per quanto può dipendere dai materiali stessi.

1.2 Conformità e Non Conformità al Capitolato Speciale

Il presente Capitolato Speciale determina le caratteristiche dei materiali e le modalità esecutive ritenute idonee per eseguire le lavorazioni in modo conforme alle aspettative di qualità della Committente.

Il Personale della Direzione Lavori è preposto a rilevare, utilizzando un apposito modulo di “Non Conformità”, gli scostamenti riscontrati nei materiali utilizzati, nelle forniture, nelle caratteristiche di una parte dell'opera o nelle sue modalità esecutive, rispetto alle prescrizioni del Progetto e del Capitolato Speciale.

Le lavorazioni oggetto di procedura di “Non Conformità” non verranno contabilizzate fino a quando il Direttore dei Lavori dichiarerà la chiusura della procedura, attestando l'intervenuta risoluzione della non conformità. Le “Non Conformità” che non troveranno risoluzione causeranno la demolizione dell'opera non conforme.

1.3 Impiego dei materiali

L'Appaltatore che nel proprio interesse o di sua iniziativa abbia impiegato materiali o componenti di caratteristiche superiori a quelle prescritte nei documenti contrattuali, o eseguito una lavorazione più accurata, non ha diritto ad aumento dei prezzi e la contabilità è redatta come se i materiali avessero le caratteristiche stabilite.

Nel caso sia stato autorizzato per ragioni di necessità o convenienza da parte del Direttore dei Lavori l'impiego di materiali o componenti aventi qualche carenza nelle dimensioni, nella consistenza o nella qualità, ovvero sia stata autorizzata una lavorazione di minor pregio, viene applicata una adeguata riduzione del prezzo in sede di contabilizzazione, sempre che l'opera sia accettabile senza pregiudizio e salve le determinazioni definitive dell'organo di collaudo.

1.4 Provvista dei materiali

Se gli atti contrattuali non contengono specifica indicazione, l'Appaltatore è libero di scegliere il

luogo ove rifornirsi dei materiali necessari alla realizzazione del lavoro, purchè essi abbiano le caratteristiche prescritte dai documenti tecnici allegati al contratto. Le eventuali modifiche di tale scelta non comportano diritto al riconoscimento di maggiori oneri, nè all'incremento dei prezzi pattuiti.

Nel prezzo dei materiali sono compresi tutti gli oneri derivanti all'Appaltatore dalla loro fornitura a piè d'opera, compresa ogni spesa per eventuali aperture di cave, estrazioni, trasporto da qualsiasi distanza e con qualsiasi mezzo, occupazioni temporanee, ripristino dei luoghi, indennizzi ed indennità a Terzi.

1.5 Sostituzione dei luoghi di provenienza dei materiali previsti in contratto

Qualora gli atti contrattuali prevedano il luogo di provenienza dei materiali, il Direttore dei Lavori può prescriberne uno diverso, ove ricorrano ragioni di necessità o convenienza.

Qualora i luoghi di provenienza dei materiali siano indicati negli atti contrattuali, l'Appaltatore non può cambiarli senza l'autorizzazione scritta del Direttore dei Lavori, che riporti l'espressa approvazione del responsabile unico del procedimento.

1.6 Difetti di costruzione

L'Appaltatore deve demolire e rifare a sue spese le lavorazioni che il Direttore Lavori accerta eseguite senza la necessaria diligenza o con materiali diversi da quelli prescritti contrattualmente o che, dopo la loro accettazione e messa in opera, abbiano rivelato difetti o inadeguatezze.

Qualora il Direttore Lavori presuma che esistano difetti di costruzione, può ordinare che le necessarie verifiche siano disposte in contraddittorio con l'Appaltatore che dovrà farsi carico di tutte le attività necessarie a consentire l'espletamento delle verifiche. Quando i vizi di costruzione siano accertati, le spese delle verifiche sono a carico dell'Appaltatore, in caso contrario l'Appaltatore ha diritto al rimborso di tali spese e di quelle sostenute per il ripristino della situazione originaria, con esclusione di qualsiasi altro indennizzo o compenso.

Art. 2 Dichiarazione di conformità e marcatura CE

I prodotti che riportano la marcatura CE – che ne attesta l'idoneità per un dato impiego previsto, secondo un insieme di prestazioni minime che si rifanno ai requisiti essenziali del Regolamento UE n°305/2011 - beneficiano di presunzione di rispondenza alle caratteristiche dichiarate.

2.1 Marcatura CE - Materiali

Tutti i materiali forniti dall'Appaltatore da impiegare nei lavori dovranno presentare – ove previsto dalla Normativa italiana vigente alla data dell'offerta - la Marcatura CE, a garanzia della conformità del prodotto a tutte le direttive e norme ad esso applicabili.

Materiali non rispondenti a tale requisito, non saranno ritenuti idonei all'impiego e dovranno essere immediatamente allontanati dal cantiere, sostituendoli con altri che corrispondano alle caratteristiche volute. L'utilizzo di un prodotto sprovvisto di Marcatura CE dovrà essere preventivamente autorizzato dal Direttore Lavori previa motivata richiesta scritta dell'Appaltatore.

2.2 Marcatura CE - Macchinari

Tutti i macchinari, impianti, equipaggiamenti, dispositivi, strumenti e attrezzature da impiegare nei lavori dovranno presentare la Marcatura CE, a garanzia della conformità del prodotto a tutte le direttive e norme ad esso applicabili.

Macchinari sprovvisti della Marcatura CE o immessi sul mercato prima dell'entrata in vigore della Marcatura CE non saranno ritenuti idonei all'impiego e dovranno essere immediatamente allontanati dal cantiere, sostituendoli con altri che corrispondano alle caratteristiche volute. L'utilizzo di un prodotto sprovvisto di Marcatura CE dovrà essere preventivamente autorizzato dal Direttore Lavori previa motivata richiesta scritta dell'Appaltatore.

Art. 3 Pianificazione dei lavori

Ferma restando la piena autonomia dell'Appaltatore sulla conduzione del cantiere, è prevista la consegna alla Direzione Lavori dei seguenti strumenti di controllo dell'andamento dei lavori:

3.1 Programma bisettimanale

In aggiunta al Programma Esecutivo dei Lavori previsto dal Contratto ed alle sue periodiche revisioni, l'Appaltatore per l'intera durata del cantiere dovrà presentare settimanalmente un "Cronoprogramma Bisettimanale" sul quale sarà rappresentato un diagramma Gaant delle attività della settimana in corso e di quella successiva.

Convenzionalmente le settimane sono definite dalle ore 0,00 del lunedì alle ore 24,00 della domenica successiva.

Il cronoprogramma bisettimanale dovrà essere presentato per approvazione al Direttore Lavori almeno quattro giorni prima dell'inizio di ciascuna settimana. Ogni variazione rispetto a quanto

programmato dovrà essere tempestivamente comunicata in forma scritta (tramite telefax) alla Direzione Lavori. In caso di mancata trasmissione del programma o dei cambiamenti a questo apportati, la Direzione Lavori riterrà non conformi le lavorazioni eseguite, avviando le relative procedure.

3.2 Fasi vincolate e segnalate

Il presente Capitolato Speciale indica una serie di lavorazioni che, per la loro specificità, potranno essere effettuate solo in presenza degli Incaricati della Direzione Lavori (cosiddette “fasi vincolate”) o solo dopo aver informato via fax, con anticipo di almeno 24 ore, la Direzione Lavori (cosiddette “fasi segnalate”).

Nel programma bisettimanale l'Appaltatore dovrà evidenziare le attività soggette a fasi vincolate o segnalate in modo che la Direzione Lavori possa organizzare per tempo i propri impegni.

Le lavorazioni soggette a fase vincolata realizzate dall'Appaltatore in assenza della Direzione Lavori saranno oggetto di procedura di “Non Conformità”.

Le lavorazioni soggette a fase segnalata, correttamente annunciate dall'Appaltatore, potranno venire eseguite anche in assenza della Direzione Lavori una volta trascorso l'orario indicato nella comunicazione dell'Appaltatore. Le lavorazioni non correttamente segnalate o realizzate in anticipo rispetto all'orario indicato, saranno oggetto di procedura di “Non Conformità”.

3.3 Piano di Impiego dei Macchinari

Prima dell'inizio di ciascuna lavorazione, l'Appaltatore dovrà presentare per approvazione al Direttore Lavori il “Piano di Impiego” di tutti i macchinari, impianti, equipaggiamenti, dispositivi, strumenti e attrezzature che intende utilizzare.

Il Piano di Impiego è composto dall'elenco delle attrezzature che saranno utilizzate, corredato dai seguenti documenti (per ciascuna attrezzatura):

- a) Contratto di noleggio o copia conforme del libro cespiti dell'Appaltatore che ne attesti la proprietà e da cui dovrà essere individuabile il valore di ammortamento annuo ed il valore residuo dell'attrezzatura;
- b) Marcature CE;
- c) libretti di uso e manutenzione, riportanti n° di matricola e caratteristiche tecniche del macchinario;
- d) elaborati progettuali e relazioni di calcolo (per ponteggi, casseforme, carri varo, impianti betonaggio, ...);

- e) attestati di revisione/verifica e certificati di taratura;
- f) eventuali autorizzazioni amministrative (messa in servizio, emissioni in atmosfera, scarichi idrici, ...).

3.4 Procedure di lavoro

Prima dell'inizio di ciascuna lavorazione che sia di particolare rilevanza tecnico-economica (secondo il giudizio della Direzione Lavori) o che richieda operazioni ripetute ed il cui svolgimento temporale si sviluppi oltre due settimane (ad es. consolidamenti, avanzamenti o getti in galleria, costruzione di opere per conci, ..) l'Appaltatore dovrà presentare per approvazione al Direttore Lavori una "Procedura di Lavoro" che:

- a) descriva la lavorazione (anche utilizzando appositi elaborati grafici) indicando i documenti progettuali di riferimento;
- b) definisca il metodo di esecuzione, la sequenza delle attività da porre in opera e la fasizzazione rispetto ad altre attività dotate di Procedura di Lavoro;
- c) precisi la composizione della Manodopera da utilizzare dichiarando il nominativo del Responsabile o del Capo Squadra;
- d) precisi i materiali da utilizzare, descrivendone le caratteristiche ed allegandone le relative schede sicurezza prodotto;
- e) definisca i controlli da eseguire in corso d'opera;
- f) precisi i macchinari da utilizzare, allegandone il Piano di Impiego.

3.5 Appendice A – Fasi vincolate

- piano degli scavi di fondazione
- piano di posa rilevati
- getti delle fondazioni (plinti, pozzi, ..)
- armature con materiali compositi fibrosi
- iniezione cavi di precompressione
- posa apparecchi d'appoggio e giunti
- tesatura tiranti
- getti definitivi in galleria

3.6 Appendice B – Fasi Segnalate

- demolizioni di strutture e fabbricati

- campi di preconsolidamento in sotterraneo
- getti delle elevazioni (pile, pulvini, impalcati, setti, ..)
- perforazione volata in avanzamento
- pavimentazioni in conglomerato bituminoso

3.7 AS -BUILT

Ai fini di agevolare il controllo della pianificazione dei lavori da parte della D.L., l'appaltatore è tenuto a presentare con cadenza quindicinale tavole aggiornate che illustrino le lavorazioni effettuate.

MATERIALI

Vengono di seguito riassunte le caratteristiche dei materiali di più frequente utilizzo nelle lavorazioni. Per tutti gli altri componenti occorrerà fare riferimento agli specifici capitoli delle “Norme per l'esecuzione dei lavori”.

Art. 1 Elementi in Vetroresina (...omissis...)

Art. 2 Palancole(...omissis...)

Art. 3 Armatura di micropali, infilaggi e jet-grouting (...omissis...)

Art. 4 Centine metalliche per pozzi o gallerie(...omissis...)

Art. 5 Trefoli per tiranti (...omissis...)

Art. 6 Fanghi bentonitici(...omissis...)

Art. 7 Geotessili(...omissis...)

Art. 8 Manufatti tubolari in lamiera ondulata(...omissis...)

Art. 9 Gabbioni e materassi metallici(...omissis...)

Art. 10 Tubazioni idrauliche

Per i sistemi di drenaggio e fognatura bianca del corpo autostradale è previsto impiego l'impiego di:

- tubi in PVC-U per fognature;
- tubi strutturati in PVC-U, PP e PE;

- tubi in cls non armato e armato con fibre di acciaio e con armature tradizionali.

10.1 Tubi in PVC-U

I tubi in PVC-U per fognature saranno conformi alla norma UNI EN 1401 per:

- caratteristiche dei materiali per i tubi e per i raccordi;
- dimensioni dei tubi (diametri, lunghezze, spessori della parete);
- dimensioni dei raccordi, dei bicchieri, dei codoli;
- caratteristiche fisiche dei tubi e dei raccordi;
- caratteristiche meccaniche dei tubi e dei raccordi;
- requisiti prestazionali (tenuta, resistenza a cicli termici);
- requisiti delle guarnizioni;
- requisiti degli adesivi per le giunzioni.

10.2 Tubi strutturati in PVC-U, PP e PE

I tubi strutturati in PVC-U, PP e PE saranno conformi alla norma UNI 10968 per:

- caratteristiche dei materiali per i tubi e per i raccordi;
- metodi di giunzione;
- dimensioni dei tubi (diametri, lunghezze, spessori della parete);
- dimensioni dei raccordi;
- profili di parete;
- caratteristiche fisiche dei tubi e dei raccordi;
- caratteristiche meccaniche dei tubi e dei raccordi;
- requisiti prestazionali (tenuta dei tubi e delle giunzioni, resistenza a cicli termici, trazione delle giunzioni);
- requisiti delle guarnizioni;
- requisiti degli adesivi per le giunzioni.

10.3 Tubi in calcestruzzo non armato e armato

Sono adottabili tubi in calcestruzzo non armato e armato con una o più gabbie d'acciaio o con fibre in acciaio.

Il calcestruzzo, così come i diversi materiali componenti (aggregati, acqua d'impasto, additivi, aggiunte, nonché acciaio di armatura e fibre di acciaio) dovranno essere conformi a quanto stabilito nella norma UNI EN 1916.

I giunti devono consentire il regolare accoppiamento geometrico dei tubi ed il loro allineamento in modo che quando i tubi sono posti in opera la loro superficie interna venga a costituire una condotta regolare e priva di discontinuità nel diametro . Il disegno del giunto, tenuto conto del tipo di giunzione e delle tolleranze effettive, dovrà assicurare la tenuta idraulica della condotta nelle condizioni di esercizio.

Le guarnizioni di tenuta saranno conformi alla EN 681-1, atte a garantire la tenuta idraulica perfetta ad una pressione interna di esercizio di 0,5 atm e, per quanto riguarda la durabilità, ai requisiti della UNI EN 1916.

Art. 11 Pozzetti idraulici

I pozzetti di previsto impiego per ispezione, incrocio e salto nei sistemi di drenaggio e fognatura bianca del corpo autostradale sono:

- pozzetti prefabbricati in c.a.v.;
- pozzetti in PE strutturato.

11.1 Pozzetti prefabbricati in c.a.v.

Il calcestruzzo, così come i diversi materiali componenti (aggregati, acqua d'impasto, additivi, aggiunte, nonché acciaio di armatura e fibre di acciaio) dovranno essere conformi a quanto stabilito nella norma UNI EN 1917. Il calcestruzzo, realizzato con cemento ad alta resistenza ai solfati, avrà Rck non inferiore a 40 MPa.

Le guarnizioni di tenuta tra i diversi elementi del prefabbricato, incorporate nel giunto in fase di prefabbricazione ovvero fornite unitamente al manufatto da parte del fabbricante, saranno conformi alla UNI EN 681-1.

I pozzetti dovranno essere atti a sopportare le spinte del terreno e del sovraccarico stradale in ogni loro componente (elemento di base, elementi di prolunga, elemento terminale).

Essi dovranno inoltre essere tali da garantire il rispetto delle prescrizioni contenute nell'all. 4 dei "Criteri, metodologie e norme tecniche generali" di cui all'art. 2, lett. B), D), E), della L. 10.5.1976, n. 319, recante le norme per la tutela delle acque.

In caso di presenza di scale per l'accesso al fondo, i gradini saranno in tondino di acciaio rivestito in polipropilene antisdrucchiolo o verniciato antiruggine, opportunamente bloccati nella parete con malta espansiva.

11.2 Pozzetti in PE strutturato

I pozzetti in polietilene strutturato saranno certificati dal marchio IIP UNI rilasciato dall'Istituto Italiano dei Plastici e conformi alle norme UNI EN 13598-1 e pr EN 13598-2 per quanto riguarda caratteristiche dei materiali costituenti e delle guarnizioni, caratteristiche generali, geometriche e meccaniche e requisiti prestazionali.

I pozzetti dovranno essere idonei a sopportare le spinte del terreno e del sovraccarico stradale in ogni loro componente (elemento di base, elementi di prolunga, elemento terminale).

I pozzetti potranno essere con elemento di base stampato, costituiti da:

- elemento di base in PEMD stampato, predisposto per l'innesto delle tubazioni;
- elementi intermedi in PEAD strutturato;
- elemento terminale in PEMD, con eventuale riduzione.

ovvero ricavati da tubo in PEAD strutturato mediante saldatura (secondo le prescrizioni dell'I.I.S. Istituto Italiano di Saldatura).

La giunzione tra i diversi elementi dei pozzetti con elemento di base stampato sarà realizzata per saldatura (secondo le prescrizioni dell'I.I.S. Istituto Italiano di Saldatura) o guarnizione in gomma EPDM; pure in gomma EPDM saranno gli innesti delle tubazioni afferenti al pozzetto.

Art. 12 Difese spondali (...omissis...)

Art. 13 Cemento

Si farà esclusivamente uso dei leganti idraulici previsti dalla Legge 26-5-1965 n. 595 e norme armonizzate della serie EN 197. dotati di Attestato di Conformità CE.

La scelta dei tipi di cemento da utilizzare per i diversi tipi di calcestruzzo verrà effettuata in sede di Progetto, tenendo presenti, oltre a quanto previsto nella Tabella 19 G (vedi cap. 19.3), i requisiti di:

- compatibilità chimica con l'ambiente di esercizio previsto,
- calore di idratazione, per getti il cui spessore minimo sia maggiore di 50 cm.

Qualora opportuno potranno essere utilizzati cementi speciali, quali: cementi rispondenti alla UNI EN 197-1 e qualificati resistenti ai solfati (secondo UNI 9156), o resistenti al dilavamento (secondo UNI 9606), oppure a basso calore di idratazione contraddistinti dalla sigla LH conformemente alla UNI EN 197-1

Art. 14 Aggregati per c.a.

Saranno impiegati esclusivamente aggregati muniti di Attestato di conformità CE, per i quali il produttore attui un controllo di produzione in fabbrica certificato da un Organismo notificato e dotati di marcatura CE. Dovranno essere costituiti da elementi resistenti e poco porosi, non gelivi privi di quantità eccedenti i limiti ammessi di parti friabili, polverulente, scistose, piatte o allungate, conchiglie, cloruri, solfati solubili, argilla e sostanze organiche; non dovranno contenere i minerali pericolosi: pirite, marcasite, pirrotina, gesso e quantità nocive di materiali reattivi agli alcali.

Per ciascuna delle cave di provenienza dei materiali dovrà essere accertata, mediante esame mineralogico (UNI EN 932-3) presso un Laboratorio Ufficiale, l'assenza dei minerali indesiderati suddetti e di forme di silice reattiva verso gli alcali contenuti nel calcestruzzo (in particolare: opale, calcedonio, tridimite, cristobalite, quarzo ad estinzione ondulata, selce, vetri vulcanici, ossidiane).

Tale esame verrà ripetuto con la frequenza indicata nella Tabella 20 A e comunque almeno una volta all'anno. Qualora si riscontri la presenza di forme di silice reattiva, il Progettista dovrà valutare ed attuare il livello di prevenzione appropriato, in base alla classe di esposizione e alla categoria delle opere, con riferimento alla UNI 8981-2 (2007). Nella Tabella 20 A sono riepilogati i principali requisiti degli aggregati e le prove cui devono essere sottoposti, con l'indicazione delle norme di riferimento, delle tolleranze di accettabilità e della frequenza.

Tabella 20 B - Caratteristiche degli Aggregati

CARATTERISTICHE	PROVE	NORME	LIMITI DI ACCETTABILITÀ
Gelività degli aggregati	Gelività	UNI EN 1367-1	perdita di massa <4% dopo 10 cicli (Categoria F4 UNI EN 12620). Cat. F2 per Classe di Esposizione XF1 e XF2; Cat. F1 per C.E. XF3 e XF4
Assorbimento dell'aggregato grosso per classi di esposizione XF	Assorbimento	UNI EN 1097-7	< 1%
Resistenza alla abrasione	Los Angeles	CNR 34 e UNI EN 1097-2	Perdita di massa L.A. 30% Cat. LA ₃₀ Per Classi di resistenza C60 o superiori si impiegherà la categoria L.A. ₂₀
Compattezza degli aggregati	Degradabilità al solfato di magnesio	UNI EN 1367-2	perdita di massa dopo 5 cicli ≤10%

CARATTERISTICHE	PROVE	NORME	LIMITI DI ACCETTABILITÀ
Presenza di gesso e solfati solubili	Analisi chimica degli aggregati	UNI EN 1744-1	$SO_3 \leq 0,1\%$
Contenuto di polveri	Aggr. grosso non frantumato o frantumato da depositi alluvionali	Passante a 0,063 mm, UNI EN 933-2	$\leq f_{1,5}$
	Aggr. grosso frantumato da roccia		$\leq f_{4,0}$
	Sabbia non frantumata		$\leq f_{3,0}$
	Sabbia frantumata		$\leq f_{10}$
Equivalentente in sabbia e valore di blu		UNI EN 933-8-9	ES ≥ 80 MB ≤ 1 g/kg di sabbia
Presenza di pirite, marcasite, pirrotina	Analisi petrografica	UNI EN 932-3	assenti
Presenza di sostanze organiche	Determinazione colorimetrica	UNI EN 1744-1	Per aggregato fine: colore della soluzione più chiaro dello standard di riferimento
Presenza di forme di silice reattiva, incluso quarzo ad estinzione ondulata	– prova accelerata su provini di malta	UNI 8520-22	Espansione < 0,1%
	– metodo del prisma di malta (se è superato il limite per la prova accelerata)		Espansione < 0,05% a 3 mesi oppure < 0,1% a 6 mesi
Presenza di cloruri solubili	Analisi chimica	UNI EN 1744-1	Cl' < 0,1 % rispetto al peso di cemento per c.a.p. e < 0,2 % per c.a. normale
Coefficiente di forma e di appiattimento	Determinazione dei coefficienti di forma SI e di appiattimento FI	UNI EN 933-3	FI e SI $\geq 0,15$ (Dmax=32 mm)
		UNI EN 933-4	FI e SI $\geq 0,12$ (Dmax=64 mm)
Dimensioni per il filler	Passante ai vagli	EN 933-10	Vaglio 2mm= 100 0,125 mm 85-100 0,063 m 75-100
Frequenza delle prove	La frequenza sarà definita dalla Direzione Lavori. Dovranno comunque essere eseguite prove: in sede di prequalifica, per ogni cambiamento di cava o materiali nel corpo di cava; ogni 8.000 m ³ di aggregati impiegati.		

Art. 15 Acqua di impasto

Provverrà da fonti ben definite che diano acqua di caratteristiche costanti. Sono ammesse come acqua di impasto per i conglomerati cementizi:

- l'acqua potabile;
- acqua proveniente da depuratori delle acque di aggettamento di cantiere;
- l'acqua di riciclo degli impianti di betonaggio;

qualora rispondenti ai requisiti indicati nella UNI EN 1008.

Sono escluse le acque provenienti da scarichi (industriali ecc.).

L'acqua di impasto dovrà avere un contenuto in sali disciolti inferiore a 1 g per litro. La quantità di materiale inorganico in sospensione dovrà essere inferiore a 2 g/l; la quantità di sostanze organiche (COD) inferiore a 0,1 g/l.

L'acqua dovrà essere aggiunta nella quantità prescritta per ciascuna miscela qualificata in relazione al tipo di conglomerato cementizio, tenendo conto delle condizioni di umidità e dell'assorbimento negli aggregati.

Art. 16 Acciaio per c.a.

E' ammesso esclusivamente l'impiego di acciai saldabili ad aderenza migliorata qualificati e controllati con le modalità previste dal D.M. in vigore (D.M. 14/01/2008) e dalle norme armonizzate per i materiali da costruzione EN 10080.

L'acciaio per c.a. laminato a caldo, denominato B450C, dovrà rispettare i requisiti minimi sulle caratteristiche meccaniche previste nella tabella seguente:

	Classe C	Requisito o frattile (%)
Tensione caratteristica di snervamento f_{yk} o $f_{0.2k}$ (MPa)	≥ 450	5.0
Tensione caratteristica di rottura F_{tk} (MPa)	≥ 540	5.0
Valore minimo di $k = (f_t/f_{yk})$	≥ 1.15 < 1.35	10.0
Deformazione caratteristica al carico massimo, ϵ_{uk} (%)	≥ 7.5	10.0
Attitudine al piegamento	Prova di piegamento/raddrizzamento	

Tolleranza massima dalla massa nominale (%)	Diametro nominale della barra (mm)		
	≤ 8	±6.0	5.0
	> 8	±4.5	

L'acciaio per c.a. trafilato a freddo, denominato B450A, dovrà rispettare i requisiti sulle caratteristiche meccaniche previste nella tabella seguente:

	Classe A	Requisito o frattile (%)
Tensione caratteristica di snervamento f_{yk} o $f_{0.2k}$ (MPa)	≥450	5.0
Tensione caratteristica di rottura F_{tk} (MPa)	≥540	5.0
Valore minimo di $k = (f_t/f_{yk})$ (*)	> 1.05	10.0
Deformazione caratteristica al carico massimo, ϵ_{uk} (%) (*)	≥ 2.5	10.0
Attitudine al piegamento	Prova di piegamento/raddrizzamento	
Tolleranza massima dalla massa nominale (%)	Diametro nominale della barra (mm)	
	≤ 8	±6.0
	> 8	±4.5
		5.0

Art. 17 Reti in barre di acciaio elettrosaldate

Le reti saranno realizzate con acciaio in barre ad aderenza migliorata saldabili del tipo previsto per l'acciaio per c.a., di diametro compreso fra 5 e 12 mm, con distanza assiale non superiore a 330 mm.

I nodi (incroci) delle reti devono resistere ad una forza di distacco determinata in accordo con la UNI EN ISO 15630-2 e pari al 30% della forza di snervamento della barra, da computarsi per quella di diametro maggiore.

La qualificazione e la marcatura del prodotto finito dovrà essere conforme a quanto previsto dal D.M. in vigore (D.M. 09/01/96) e dalle norme armonizzate di riferimento (EN 10080).

Art. 18 Acciaio per c.a.p.

Gli acciai per armature da precompressione devono possedere proprietà meccaniche garantite dal produttore non inferiori a quelle di seguito riportate ed in conformità al D.M. in vigore (D.M. 14/01/2008):

Tipo di acciaio	Barre	Fili	trefoli	trefoli a fili sagomati	Trecce
Tensione caratteristica di rottura f_{ptk} (MPa)	≥ 1000	≥ 1570	≥ 1860	≥ 1820	≥ 1900
Tensione caratteristica allo 0.1% di deformazione residua $f_{p(0.1)k}$ (MPa)	---	≥ 1420	---	---	---
Tensione caratteristica all'1% di deformazione totale $f_{p(1)k}$ (MPa)	---	---	≥ 1670	≥ 1620	≥ 1700
Tensione caratteristica di snervamento f_{pyk} (MPa)	≥ 800	---	---	---	---
Allungamento sotto carico massimo A_{gt} (MPa)	$\geq 3,5$	$\geq 3,5$	$\geq 3,5$	$\geq 3,5$	$\geq 3,5$

Art. 19 Acciaio per strutture metalliche

Si riepiloga lo schema sintetico di designazione:

- Ssimbolo S: acciaio per impiego strutturale;
- 355 indicazione del carico unitario di snervamento minimo prescritto per spessori ≤ 16 mm, espresso in N/mm^2 ;
- J0, J2, K2 designazione della qualità relativamente alla saldatura ed ai valori di resilienza prescritti;
- W indicazione di acciaio CORTEN;
- Gx, Gy stato di fornitura a discrezione del produttore;

Tutti i materiali impiegati dovranno essere qualificati e marcati CE ai sensi del Regolamento UE n°305/2011.

Sarà ammesso solo l'uso di acciai con caratteristiche meccaniche non inferiori a quelle dell'acciaio S355 secondo quanto previsto dalle norma EN 10025 (è ammesso l'uso di acciai CORTEN).

Art. 20 Misto granulare non legato per fondazione

Il materiale in opera, dopo l'eventuale correzione e miscelazione in impianto fisso, risponderà alle

caratteristiche seguenti:

- a) l'aggregato non deve avere né forma appiattita, allungata o lenticolare;
- b) granulometria compresa nel seguente fuso e avente andamento continuo ed uniforme praticamente concorde a quello delle curve limite:

Serie UNI EN 933-1	Passante totale in peso %
setaccio 63	100
setaccio 40	95-100
setaccio 31.5	75-100
setaccio 16	53-80
setaccio 8	36-66
setaccio 6.3	31-61
setaccio 2	16-39
setaccio 0.5	8-23
setaccio 0.063	3-10

- c) rapporto tra il passante al setaccio UNI EN 0.063 mm ed il passante al setaccio UNI EN 0,5 mm inferiore a 2/3.
- d) perdita in peso alla prova Los Angeles eseguita sulle singole pezzature inferiore al 30% in peso (UNI EN 1097-2/1999).
- e) equivalente in sabbia misurato sulla frazione passante al setaccio UNI EN 2 mm: compreso tra 25 e 65 (la prova va eseguita con dispositivo di scuotimento meccanico UNI EN 933-8/2000). Tale controllo deve anche essere eseguito sul materiale prelevato dopo costipamento. Il limite superiore dell'equivalente in sabbia "65" potrà essere modificato dalla Direzione Lavori in funzione delle provenienze e delle caratteristiche del materiale. Per tutti i materiali aventi equivalente in sabbia compreso tra 25 e 35 la Direzione Lavori richiederà in ogni caso (anche se la miscela contiene più del 60% in peso d'elementi frantumati) la verifica dell'indice di portanza C.B.R. di cui al successivo comma.
- f) Indice di portanza C.B.R. (UNI EN 13286-47/2006 – Miscele non legate o legate con leganti idraulici – Parte 47: Metodo di prova per la determinazione dell'indice di portanza CBR, dell'indice di portanza immediata e del rigonfiamento) dopo quattro giorni d'imbibizione in acqua, eseguito sul materiale passante al crivello UNI 25 mm, non minore di 50. È inoltre richiesto che tale condizione sia verificata per un intervallo di $\pm 2\%$ rispetto all'umidità ottimale di costipamento. Se le miscele contengono oltre il 60% in peso d'elementi frantumati a spigoli vivi, l'accettazione avverrà sulla base delle sole caratteristiche indicate ai precedenti commi a, b, d, e, salvo nel caso citato al comma e) in cui la miscela abbia un equivalente in sabbia compreso tra 25 e 35.

Art. 21 Conglomerati bituminosi

I materiali di base da impiegare nei lavori dovranno corrispondere ai requisiti di seguito fissati. Relativamente alle loro miscele e lavorazioni valgono le prescrizioni o le indicazioni prestazionali contenute negli appositi paragrafi.

La scelta di un tipo di materiale nei confronti di un altro o tra diversi tipi dello stesso materiale, sarà fatta, nei casi non definiti inequivocabilmente dalle Norme Tecniche, in base a giudizio della Direzione Lavori.

I conglomerati bituminosi per essere ritenuti idonei e quindi impiegabili, dovranno essere dotati obbligatoriamente di marcatura CE. I requisiti obbligatori richiesti sono:

- Temperatura della miscela alla produzione ed alla consegna (valori di soglia)
- Contenuto di legante (categoria e valore reale)
- Composizione granulometrica (valore %)
- Contenuto dei vuoti a 10 rotazioni (categorie e valore reale)

Tutte queste grandezze dovranno rientrare nei parametri indicati nel presente Capitolato (oltre alle altre non facenti parte della marcatura CE ma contenute nelle presenti Norme Tecniche.)

Art. 22 Conglomerati bituminosi fresati

I conglomerati bituminosi fresati dalle pavimentazioni, di proprietà della stazione Appaltante o dell'Appaltatore, per brevità chiamati nel seguito "fresati" sono materiali provenienti da fresature dirette, a freddo o a caldo, o da demolizioni a blocchi di pavimentazioni preesistenti, sottoposte a successiva frantumazione. Essi vanno utilizzati o nei conglomerati bituminosi, con altri materiali vergini, come descritto all'art. 31, oppure per la costruzione di rilevati di qualsiasi tipo, come descritto all'art. 3, per piazzole disosta, rampe di conversione o d'uscita per usi di servizio o in condizioni di blocco stradale, allargamento di corsie d'emergenza, aree di parcheggio, d'atterraggio elicotteri ecc. e per tutte le sottofondazioni delle pavimentazioni. Lo stoccaggio definito "messa in riserva" e l'impiego definitivo del fresato deve rispondere a quanto prescritto dalla vigente normativa in materia.

Il fresato posto in riserva deve essere accuratamente stoccato in cumuli separati dagli altri inerti separando il fresato derivante da pavimentazione drenante dal fresato di altra origine.

Autostrade per l'Italia

Capitolato Speciale d'Appalto – Parte Seconda

Sarà compito dell'Impresa provvedere alla vagliatura del materiale in modo da separarlo in classi granulometriche che ne favoriscano l'ottimale reimpiego.

NORME PER L'ESECUZIONE DEI LAVORI

I controlli e le verifiche eseguite dalla stazione appaltante nel corso dell'appalto non escludono la responsabilità dell'Appaltatore per vizi, difetti e difformità dell'opera, di parte di essa, o dei materiali impiegati, nè la garanzia dell'Appaltatore stesso per le parti di lavoro e materiali già controllati. Tali controlli e verifiche non determinano l'insorgere di alcun diritto in capo all'Appaltatore, nè alcuna preclusione in capo alla stazione appaltante.

Art. 1 Scavi

1.1 Norme generali

1.1.1 Definizioni e generalità

Per scavo s'intende l'asportazione dalla loro sede di terreni e materiali litoidi di qualsiasi natura. L'asportazione comprende la rimozione dei materiali scavati ed il loro trasporto per l'eventuale riutilizzo nell'ambito del cantiere o per la destinazione a rifiuto.

Gli scavi sono di norma finalizzati a realizzare superfici o volumi cavi a geometria definita.

In relazione agli spazi operativi disponibili, alla vicinanza di strutture preesistenti, alle geometrie da rispettare ed alla consistenza dei materiali da scavare gli scavi potranno essere eseguiti a mano, con mezzi meccanici e con l'impiego di esplosivi.

L'Appaltatore dovrà provvedere ad apporre alle aree di scavo opportune recinzioni e segnaletiche diurne e notturne secondo le vigenti norme di legge.

L'Appaltatore dovrà adottare tutte le cautele necessarie (indagini preliminari, sondaggi, scavi campione ecc.) per evitare il danneggiamento di manufatti e reti interrati di qualsiasi natura, compresa tra le cautele la temporanea sostituzione dei manufatti o deviazione delle reti ed il tempestivo ripristino a fine lavori.

Nell'esecuzione dei lavori di scavo l'Appaltatore dovrà farsi carico delle prescrizioni e degli oneri di seguito elencati a titolo descrittivo e non limitativo.

1.1.2 La geometria degli scavi

L'Appaltatore è tenuto a rispettare la geometria degli scavi prevista dal Progetto. In particolare dovrà rifinire il fondo e le pareti dello scavo secondo quote e pendenze di Progetto, curando anche che il fondo degli scavi sia compattato secondo le indicazioni del Progetto.

Per quanto riguarda le opere di sostegno multitirantate, nessuno scavo potrà essere eseguito al disotto della quota prevista per la realizzazione dell'ordine di tiranti in corso, se prima l'ordine stesso non sarà completato e messo in tensione.

Qualora negli scavi si fossero superati i limiti assegnati, l'Appaltatore dovrà ricostituire i volumi scavati in più, utilizzando materiali idonei.

Prima di procedere a fasi di lavoro successive, l'Appaltatore dovrà segnalare l'avvenuta ultimazione degli scavi per eventuale ispezione da parte della Direzione Lavori.

1.1.3 Puntellature, franamenti, scavo per campioni

Qualora, per la qualità del terreno o per qualsiasi altro motivo, fosse necessario puntellare, sbatacchiare ed armare le pareti degli scavi, l'Appaltatore dovrà provvedervi a sue spese, adottando tutte le precauzioni necessarie per impedire smottamenti e franamenti. In ogni caso resta a carico dell'Appaltatore il risarcimento per i danni dovuti a tali motivi, subiti da persone, cose o dall'opera medesima.

Nel caso di franamento degli scavi è a carico dell'Appaltatore procedere alla rimozione dei materiali ed al ripristino del profilo di scavo. Nulla è dovuto all'Appaltatore per il mancato recupero, parziale o totale, del materiale impiegato per le armature e sbatacchiature.

Nel caso che, a giudizio della Direzione Lavori, le condizioni nelle quali i lavori si svolgono, lo richiedano, l'Appaltatore sarà tenuta a coordinare opportunamente per campioni la successione e l'esecuzione delle opere di scavo e murarie.

L'appaltatore, in contraddittorio con la D.L., dovrà prevedere tutti gli opportuni e necessari accorgimenti realizzativi (opere, riprofilature, berme intermedie, regimazione e allontanamento delle acque superficiali, proiezione di betoncino stabilizzante, ...) per garantire durante tutte le fasi del lavoro la stabilità dei fronti di scavo con adeguati margini di sicurezza.

La realizzazione degli scavi deve avvenire per conci successivi, la cui estensione dovrà essere ponderata in situ alla luce di:

- condizioni idrauliche
- effettive condizioni di stabilità del fronte (condizioni geotecniche, stratigrafiche)
- necessità di interventi e/o accorgimenti.

La fustica e la tempistica realizzativa degli scavi deve essere tale da garantire la stabilità a breve termine anche in riferimento alla natura dei terreni (permeabilità, granulometria, plasticità, ecc.).

In ogni caso, i tempi di apertura degli scavi dovranno essere sufficientemente contenuti al fine di considerare realistiche le ipotesi di condizioni non drenate e scongiurando il rischio di fenomeni di

rilascio tensionale e rotture progressive dei terreni coinvolti (decadimento della resistenza al taglio).

Le pendenze degli scavi provvisori riportate sugli elaborati grafici di progetto sono del tutto indicative e dovranno essere verificate alla luce delle effettive condizioni geotecniche, stratigrafiche ed idrauliche in sito.

1.1.4 Disboscamento e regolazione delle acque

L'Appaltatore dovrà inoltre procedere, quando necessario:

- al taglio delle piante, all'estirpazione delle ceppaie, radici, arbusti, ecc. ed all'eventuale loro trasporto in aree apposite;
- all'eventuale demolizione di massicciate stradali esistenti e gestione dei materiali di risulta.

L'Appaltatore dovrà assicurare in ogni caso il regolare deflusso delle acque, facendosi carico di tutti gli oneri derivanti dal loro eventuale smaltimento e/o trattamento secondo le vigenti norme di legge (DLgs 152/2006).

1.1.5 Materiali di risulta: riutilizzo e sistemazione a deposito

I materiali provenienti dagli scavi dovranno essere caratterizzati dal punto di vista della compatibilità ambientale, a cura dell'Appaltatore, in accordo con la normativa vigente (DLgs 152/2006).

Nel caso in cui venga accertata la compatibilità ambientale, tale materiale potrà essere utilizzato secondo quanto previsto negli elaborati di Progetto e l'Appaltatore dovrà, tra l'altro, farsi carico dell'eventuale deposito temporaneo e custodia degli inerti.

Nel caso contrario, i materiali di scavo dovranno essere trattati come un rifiuto e potranno essere riutilizzati o smaltiti secondo quanto previsto nella normativa vigente.

Qualora l'Appaltatore dovesse eseguire scavi in terreni lapidei, quando questi fossero giudicati idonei dalla Direzione Lavori, potranno essere riutilizzati per murature. La parte residua potrà essere reimpiegata nell'ambito del lotto per la formazione di rilevati o di riempimenti, avendola ridotta a pezzatura di dimensioni non superiori a 30 cm, secondo il disposto delle presenti Norme. I materiali utilizzabili dovranno eventualmente essere trattati per ridurli alle dimensioni opportune secondo le necessità e le prescrizioni delle presenti Norme, ripresi anche più volte e trasportati nelle zone di utilizzo, a cura e spese dell'Appaltatore

1.1.6 Scavi con esplosivi

Per l'impiego di esplosivi (mine) nell'esecuzione degli scavi l'Appaltatore dovrà ottenere, a sua cura e spese, le autorizzazioni da parte delle autorità competenti ed osservare tutte le prescrizioni imposte dalle Leggi e dai regolamenti in vigore.

Lo sparo di mine effettuato in vicinanza di strade, di ferrovie, di luoghi abitati, di linee aeree di ogni genere, dovrà essere attuato con opportune cautele in modo da evitare il danneggiamento delle proprietà limitrofe a causa sia della proiezione a distanza del materiale sia degli effetti vibrazionali nocivi, che dovranno essere tenuti sotto controllo mediante monitoraggio.

In particolare, l' Appaltatore dovrà attenersi alle prescrizioni contenute:

- nelle norme UNI9614 e ISO 2631 per disturbi alle persone provocati dalle vibrazioni e dai rumori
- nelle norme UNI9916 e ISO4866 per danni che si possono arrecare alle opere vicine a causa delle vibrazioni, degli spostamenti orizzontali e/o verticali del terreno, provocati durante le volate.

Nel caso che per la vicinanza di agglomerati civili o industriali o per i risultati del monitoraggio, le cautele sopracitate non fossero ritenute sufficienti ad evitare danneggiamenti alle proprietà limitrofe, l'Appaltatore dovrà eseguire gli scavi con opportuni mezzi meccanici.

1.2 Scavi di sbancamento

Sono così denominati gli scavi occorrenti per:

- la formazione del sedime d'imposta dei fabbricati;
- l'apertura della sede autostradale, dei piazzali e delle opere accessorie, portati a finitura secondo i tipi di Progetto;
- le gradonature di ancoraggio dei rilevati, previste per terreni con pendenza superiore al 20%;
- la bonifica del piano di posa di rilevati o di altre opere;
- lo spianamento del terreno;
- l'impianto di opere d'arte;
- il taglio delle scarpate di trincee o di rilevati;
- la formazione o approfondimento di cunette, di fossi e di canali.

1.3 Scavi di fondazione

Per scavi di fondazione s'intendono quelli chiusi da pareti, di norma verticali, riproducenti il perimetro dell'opera, effettuati al di sotto del piano orizzontale passante per il punto più depresso

del terreno lungo il perimetro medesimo.

Questo piano sarà determinato, a giudizio della Direzione Lavori, o per l'intera area di fondazione o per più parti in cui questa può essere suddivisa, a seconda sia dell'accidentalità del terreno, sia delle quote dei piani finiti di fondazione.

Gli scavi saranno, a giudizio insindacabile della Direzione Lavori, spinti alle necessarie profondità, fino al rinvenimento del terreno della capacità portante prevista in Progetto.

Qualora si rendesse necessario dopo l'esecuzione dello scavo, il ripristino delle quote per l'impronta della fondazione dell'opera, i materiali da utilizzare saranno i seguenti:

1- per uno spessore di 30÷50 cm, sabbia fine lavata;

2- per il rimanente spessore, materiali appartenenti al gruppo A1, anche provenienti da scavi.

Al termine del ripristino dei piani d'imposta, salvo diverse e più restrittive prescrizioni motivate dalla necessità di garantire maggiore stabilità alla fondazione, il modulo di deformazione M_d al primo ciclo di carico su piastra (diametro 30 cm), dovrà risultare non inferiore a 40 MPa nell'intervallo tra 1,5÷2,5 daN/cm².

I piani di fondazione saranno perfettamente orizzontali, o disposti a gradoni, con leggera pendenza verso monte per quelle opere che ricadessero sopra falde inclinate; le pareti saranno verticali od a scarpa.

Gli scavi di fondazione potranno essere eseguiti, ove ragioni speciali non lo vietino, anche con pareti a scarpa aventi la pendenza minore di quella prevista, ma in tal caso, nulla è dovuto per il maggiore scavo di fondazione e di sbancamento eseguito di conseguenza.

L'Appaltatore dovrà evitare che il terreno di fondazione subisca rimaneggiamenti o deterioramenti prima della costruzione dell'opera. In particolare eventuali acque ruscellanti o stagnanti dovranno essere allontanate dagli scavi.

È vietato all'Appaltatore, sotto pena di demolire il già fatto, di porre mano alle murature o ai getti prima che la Direzione Lavori abbia verificato ed accettato i piani delle fondazioni.

L'Appaltatore dovrà provvedere a sua cura e spese al riempimento, con materiali idonei sia dal punto di vista prestazionale che della compatibilità ambientale (DLgs 152/2006), dei vuoti residui degli scavi di fondazione intorno alle murature ed al loro costipamento fino alla quota prevista. Per gli scavi a sezione obbligata, necessari per la collocazione di tubazioni, l'Appaltatore dovrà provvedere al rinterro, con materiali idonei, sopra le condotte e le fognature.

Per gli scavi di fondazione si applicheranno le norme previste dal D.M. 11/3/1988 e successivi aggiornamenti.

1.4 Scavi subacquei e scavi all'asciutto

Gli scavi di fondazione sono considerati subacquei, solo se eseguiti a profondità maggiore di 20 cm sotto il livello costante a cui si stabilizzano le acque eventualmente esistenti nel terreno.

Comunque, ove possibile, gli scavi verranno eseguiti all'asciutto, cioè in assenza di accumuli d'acqua sul fondo dello scavo. Allo scopo l'Appaltatore dovrà predisporre adeguati drenaggi e aggettamenti per captare e allontanare con continuità eventuali venute d'acqua di filtrazione o di ruscellamento.

I mezzi predisposti per l'aggottamento dell'acqua dovranno essere sempre in perfetta efficienza, nel numero e con le portate e le prevalenze necessarie e sufficienti per garantire la continuità del prosciugamento del fondo dello scavo.

Resta comunque inteso che, nell'esecuzione di tutti gli scavi, l'Appaltatore dovrà provvedere, di sua iniziativa ed a sua cura e spese:

- ad assicurare il naturale deflusso delle acque che si riscontrassero scorrenti sulla superficie del terreno, allo scopo di evitare che esse si versino negli scavi;
- a togliere ogni impedimento o ogni causa di rigurgito, che si opponesse così al regolare deflusso delle acque, anche ricorrendo all'apertura di canali fuggatori;
- agli adempimenti previsti dalle vigenti leggi in ordine alla tutela delle acque dall'inquinamento; all'espletamento delle pratiche per l'autorizzazione allo scarico nonché agli oneri per l'eventuale trattamento /smaltimento delle acque.

Art. 2 Demolizioni e Rimozioni

I materiali di risulta provenienti da demolizioni o rimozioni dovranno essere gestiti secondo quanto prescritto dalla normativa vigente (DLgs 152/06).

2.1 Demolizione di murature, fabbricati e strutture

Rientrano in questo capitolo le demolizioni di fabbricati, di murature e di strutture di qualsiasi genere. In particolare per quel che riguarda i manufatti in calcestruzzo sono contemplati sia quelli in calcestruzzo semplice sia quelli in calcestruzzo armato o precompresso. Le demolizioni potranno essere integrali o parziali a sezione obbligata e potranno essere eseguite in qualsiasi dimensione anche in breccia, entro e fuori terra, a qualsiasi altezza.

2.1.1 Mezzi da impiegare

Per le demolizioni di cui sopra si potranno impiegare vari mezzi:

- meccanici: scalpello manuale o meccanico, martello demolitore; cesoia manuale o elettromeccanica, fiamma ossidrica;
- chimici ad azione lenta: agenti espansivi senza propagazione di onda d'urto
- chimici ad azione rapida: agenti esplosivi
- idraulici: pompe ad altissima pressione (idrodemolizione)

L'Appaltatore impiegherà i mezzi previsti dal Progetto e ritenuti idonei dalla Direzione Lavori.

2.1.2 Criteri e precauzioni

Le demolizioni dovranno essere eseguite con ordine e con le necessarie precauzioni ed accorgimenti in modo da garantire la sicurezza delle operazioni ed in particolare prevenire qualsiasi infortunio al personale addetto, evitando inoltre tassativamente di gettare dall'alto i materiali i quali dovranno invece essere trasportati o guidati in basso. L'Appaltatore dovrà anche definire modalità operative finalizzate ad evitare la formazione e dispersione di polveri nell'atmosfera.

Inoltre l'Appaltatore dovrà provvedere, a sua cura e spese, a adottare tutti gli accorgimenti tecnici per puntellare e sbatacchiare le parti pericolanti e tutte le cautele al fine di non danneggiare le strutture sottostanti e circostanti e le proprietà di terzi.

L'Appaltatore sarà pertanto responsabile di tutti i danni che una cattiva conduzione nelle operazioni di demolizioni potessero arrecare alle persone, alle opere e cose, anche di terzi.

L'Appaltatore dovrà anche mettere in atto una recinzione provvisoria e la necessaria segnaletica diurna e notturna nei luoghi interessati dalle demolizioni.

Nel caso d'impiego di esplosivi saranno a carico dell'Appaltatore gli oneri connessi con la richiesta e l'ottenimento di tutti i permessi necessari da parte delle competenti Autorità, la fornitura di tutti i materiali necessari e il loro trasporto, stoccaggio e impiego in linea con le misure di sicurezza fissate dalla legge. Inoltre l'Appaltatore sarà tenuto ad utilizzare personale in possesso dei titoli di qualifica previsti dalla legge, documentandolo opportunamente.

Saranno a carico dell'Appaltatore le operazioni connesse all'eventuale interruzione e ripristino di servizi elettrici e telefonici, reti di distribuzione acqua e gas, reti e canalette di drenaggio ecc.

Nel caso di demolizioni parziali potrà essere richiesto il trattamento con il getto di vapore a 373 K ed una pressione di 0,7÷0,8 MPa per ottenere superfici di attacco pulite e pronte a ricevere i nuovi getti; i ferri dovranno essere tagliati, sabbiati e risagomati secondo le disposizioni progettuali.

Tra gli oneri dell'Appaltatore rientra anche, salvo diverse prescrizioni di Progetto, la pulizia delle

aree sulle quali sono eseguite le opere di demolizione nonché il riempimento di eventuali scavi fino ad ottenere un piano di lavoro adeguato allo svolgimento delle successive operazioni previste dal Progetto.

Tra gli oneri dell'Appaltatore rientra anche, salvo diverse prescrizioni di Progetto, la pulizia delle aree sulle quali sono eseguite le opere di demolizione nonché il riempimento di eventuali scavi fino ad ottenere un piano di lavoro adeguato allo svolgimento delle successive operazioni previste dal Progetto. Tutte queste operazioni, ed in particolare gli eventuali rinterrì, devono essere eseguite in linea con le prescrizioni delle altre sezioni del capitolato.

2.1.3 Demolizioni su autostrada in esercizio

Per le demolizioni da eseguirsi su autostrada in esercizio, l'Appaltatore dovrà adottare anche tutte le precauzioni e cautele atte ad evitare ogni possibile danno all'utenza e concordare con la Direzione di Tronco, tramite la Direzione Lavori, le eventuali esclusioni di traffico che potranno avvenire anche in ore notturne e in giorni determinati.

In particolare, la demolizione delle travi di impalcati di opere d'arte o di impalcati di cavalcavia anche a struttura mista, su autostrade in esercizio, dovrà essere eseguita fuori opera, previa separazione dalle strutture esistenti, sollevamento, rimozione e trasporto di tali porzioni in apposite aree entro le quali potranno avvenire le demolizioni.

2.1.4 Idrodemolizioni

L'idrodemolizione di strati di conglomerato cementizio su strutture di ponti e viadotti dovrà essere effettuata con l'impiego di idonee attrezzature atte ad assicurare getti d'acqua a pressione modulabile fino a 1500 bar, con portate fino a 300 l/min, regolabili per quanto attiene la velocità operativa.

Gli interventi dovranno risultare selettivi ed asportare gli strati di conglomerato degradati senza intaccare quelli aventi resistenza uguale o superiore alla minima indicata in Progetto.

L'Appaltatore dovrà provvedere all'approvvigionamento dell'acqua occorrente per la demolizione del materiale e la pulizia della superficie risultante.

Le attrezzature impiegate dovranno essere sottoposte alla preventiva approvazione della Direzione Lavori; dovranno essere dotate di sistemi automatici di comando e controllo a distanza, nonché di idonei sistemi di sicurezza contro la proiezione del materiale demolito, dovendo operare anche in presenza di traffico. Dovranno rispondere inoltre alle vigenti norme di Legge in materia antinfortunistica, alle quali l'Appaltatore dovrà uniformarsi in sede operativa.

2.2 Demolizione di pavimentazione in conglomerato bituminoso

La demolizione di pavimentazioni in conglomerato bituminoso può essere realizzata mediante specifiche attrezzature fresatrici o mediante attrezzature tradizionali polifunzionali.

2.2.1 Demolizione di pavimentazione realizzato con frese

La demolizione della parte della sovrastruttura legata a bitume per l'intero spessore o parte di esso deve essere effettuata con idonee attrezzature munite di frese a tamburo funzionanti a freddo, munite di nastro caricatore per il carico del materiale di risulta. Su parere della Direzione Lavori potranno essere impiegate fresatrici a sistema misto (preriscaldamento leggero), purché non compromettano il legante esistente nella pavimentazione da demolire.

Le attrezzature tutte devono essere perfettamente efficienti e funzionanti e di caratteristiche meccaniche, dimensioni e produzioni approvate preventivamente dalla Direzione Lavori. Devono inoltre avere caratteristiche tali che il materiale risultante dall'azione di scarifica risulti idoneo a giudizio della Direzione Lavori per il reimpiego nella confezione di nuovi conglomerati.

La superficie del cavo (nel caso di demolizioni parziali del pacchetto) deve risultare perfettamente regolare in tutti i punti, priva di residui di strati non completamente fresati che possono compromettere l'aderenza dei nuovi tappeti da porre in opera.

L'Appaltatore si deve scrupolosamente attenere agli spessori di demolizione definiti dal Progetto. Qualora questi dovessero risultare inadeguati a contingenti situazioni in essere e comunque diversi per difetto o per eccesso rispetto all'ordinativo di lavoro, l'Appaltatore è tenuto a darne immediata comunicazione al Direttore dei Lavori o ad un suo incaricato che potranno autorizzare la modifica delle quote di scarifica.

Il rilievo dei nuovi spessori deve essere effettuato in contraddittorio.

Lo spessore della demolizione deve essere mantenuto costante in tutti i punti e deve essere valutato mediando l'altezza delle due pareti laterali con quella della parte centrale del cavo.

La pulizia del piano di scarifica, nel caso di fresature corticali o subcorticali, deve essere eseguita con attrezzature approvate dalla Direzione Lavori, munite di spazzole e dispositivi aspiranti, in grado di dare un piano depolverizzato, perfettamente pulito.

Se la demolizione dello strato legato a bitume interessa uno spessore inferiore ai 15 cm, essa potrà essere effettuata con un solo passaggio di fresa, mentre per spessori superiori a 15 cm si devono effettuare due passaggi, di cui il primo pari ad 1/3 dello spessore totale, avendo cura di formare un gradino tra il primo ed il secondo strato demolito di almeno 10 cm di base per lato.

Le pareti dei giunti longitudinali devono risultare perfettamente verticali e con andamento longitudinale rettilineo e prive di sgretolature.

Sia la superficie risultante dalla fresatura che le pareti del cavo devono, prima della posa in opera

dei nuovi strati di riempimento, risultare perfettamente pulite, asciutte e uniformemente rivestite dalla mano di attacco di legante bituminoso tal quale o modificato.

2.2.2 Demolizione dell'intera sovrastruttura realizzata con sistemi tradizionali

La demolizione dell'intera sovrastruttura può anche essere eseguita con impiego di attrezzature tradizionali quali escavatori, pale meccaniche, martelli demolitori ecc. a discrezione della Direzione Lavori ed a suo insindacabile giudizio. Le pareti verticali dello scavo devono essere perfettamente verticali e con andamento longitudinale rettilineo e privo di sgretolature.

Eventuali danni causati dall'azione dei mezzi sulla parte di pavimentazione da non demolire devono essere riparati a cura e spese dell'Appaltatore. L'Appaltatore è inoltre tenuta a regolarizzare e compattare il piano di posa della pavimentazione demolita nel caso che non si proceda alla stesa del misto granulometricamente stabilizzato.

2.3 Rimozioni

Per rimozione s'intende:

- smontaggio di recinzione costituita da rete metallica e relativi montanti;
- smontaggio di sicurvia di qualunque tipo, con montanti infissi in terra o in pavimentazione;
- smontaggio completo di pensilina di stazione costituita da struttura portante in acciaio (travi, pilastri, ecc.), di qualsiasi sezione e dimensione, anche composta a traliccio, copertura, controsoffittatura, mantovane e converse in alluminio o acciaio; nello smontaggio della pensilina è compreso lo smontaggio dell'orditura di fissaggio della copertura e della controsoffittatura, la rimozione dei semafori e delle plafoniere, lo smantellamento degli impianti elettrici e di scarico acque, ecc.;
- rimozione del timpano metallico dell'esistente pensilina di stazione con i necessari adattamenti;
- rimozione di box o baracche prefabbricate in lamiera, compresa la demolizione degli ancoraggi ed opere accessorie tutte; rimozione di tettoie per parcheggi in lamiera, compresa la rimozione dei montanti;
- rimozione completa di tettoia parcheggio auto costituita da pilastri, trave di acciaio e manto di copertura, comunque inclinato, in lastre metalliche, compresa la rimozione dell'orditura di fissaggio;
- rimozione di serramenti di porte e finestre di qualsiasi tipo, l'asportazione di telai e controtelai.
- rimozione e smaltimento delle lastre di copertura in cemento con fibre di amianto, da eseguirsi secondo le modalità prescritte dalle specifiche normative vigenti. L' Appaltatore incaricato di tale attività dovrà essere iscritto all' Albo Nazionale Gestori Ambientale (Categoria 10).

Nelle rimozioni sopra elencate sono compresi gli oneri per lo smaltimento in deposito o il trasporto

nei depositi che saranno indicati dalla Direzione Lavori.

Art. 3 Rilevati

3.1 Definizioni e premesse di carattere generale

3.1.1 Definizioni

Rilevato:

insieme di operazioni di scavo e di riporto per costituire con aggregati naturali, industriali, riciclati o misti uno stabile piano di posa della soprastruttura (o pavimentazione) a quota superiore al piano di scotico. La definizione si applica sia alle strade che ai piazzali.

Rilevato rinforzato:

rilevato che ingloba tra gli strati di aggregato naturale elementi di rinforzo disposti in direzione orizzontale o sub-orizzontale, su uno o più livelli.

Trincea:

insieme di operazioni di scavo e di riporto al fine di costituire uno stabile piano di posa della soprastruttura (o pavimentazione) a quota inferiore al piano di scotico.

Piano di scotico:

si intende il piano posto a 20 cm sotto il piano campagna locale.

Bonifica

Spessore di terreno da rimuovere o da stabilizzare, qualora i terreni rinvenuti sul piano di scotico non siano ritenuti idonei.

Piano di posa dei rilevati

piano corrispondente a quello di scotico.

Sottofondo:

strato di rilevato di spessore 30 cm, immediatamente sottostante la soprastruttura (o pavimentazione) costituito da terreno naturale, eventualmente trattato con calce o cemento (terre stabilizzate) o da aggregati naturali, riciclati o misti riportati.

Soprastruttura (o pavimentazione):

struttura sovrapposta al sottofondo destinata a consentire il regolare moto dei veicoli, costituita dallo strato di fondazione, dallo strato di collegamento e dallo strato di usura.

Gli strati di usura e di collegamento, entrambi in conglomerato bituminoso, costituiscono il manto stradale.

Terreno:

si intende la roccia, sia essa sciolta (terra) che lapidea, considerata nel suo ambiente naturale.

Terra:

si intende ogni roccia sciolta per natura.

Terra stabilizzata:

terra trattata in modo tale che la suscettibilità all'acqua risulti ridotta e le caratteristiche meccaniche risultino migliorate durevolmente.

Aggregato naturale:

materiale sciolto di origine minerale che non è stato assoggettato a nient'altro che a lavorazioni meccaniche; può essere prodotto anche dalla frantumazione di rocce lapidee.

Aggregato industriale:

materiale sciolto di origine minerale derivante da un processo industriale che implica una modificazione termica o di altro tipo. Nel presente Capitolato Speciale, per ragioni di eco-compatibilità è contemplato l' esclusivo uso di argille espanse.

Aggregato riciclato:

materiale sciolto risultante dalla lavorazione di materiale inorganico precedentemente utilizzato nelle costruzioni. Nel presente Capitolato Speciale si fa riferimento all' utilizzo di calcestruzzo/misti cementati da risulta da demolizioni, fresato del manto bituminoso.

Aggregato misto

Miscela di aggregati naturali e di aggregati riciclati.

Aggregati non alleggeriti:

materiali costituiti da particelle di densità compresa tra 19.6 kN/m³ e 29.4 kN/m³.

Aggregati alleggeriti:

materiali costituiti da particelle di densità <19.6 kN/m³ e con pesi di volume del materiale allo stato sciolto <11.8 kN/m³.

Dimensioni dell'aggregato

Designazione in termini di dimensioni minime (d) e massime (D) del setaccio espressa come d/D. La designazione accetta che alcune particelle possano essere trattenute dal setaccio di dimensioni massime D e che alcune particelle possano non essere trattenute al setaccio di dimensioni minime d.

Aggregato grossolano:

materiale caratterizzato da $d \geq 1\text{mm}$ e $D \geq 2\text{mm}$.

Strato anticapillare:

strato costituito da aggregati naturali, riciclati o misti di idonea composizione granulometrica per impedire la risalita capillare nel corpo del rilevato o nella soprastruttura (o pavimentazione).

Strato di bonifica:

materiale costituito da terra stabilizzata o da aggregati naturali, riciclati o misti, di idonea composizione granulometrica, compattati, messi in opera previa asportazione della terra naturale di non adeguate caratteristiche.

Elementi di rinforzo:

elementi in acciaio o in sostanze polimeriche inglobati tra gli strati di aggregato naturale, in grado di migliorare le condizioni di stabilità del rilevato, grazie alla loro resistenza a trazione.

Md1:

modulo di compressibilità in prova di carico su piastra da 30 cm di diametro minimo richiesto sul piano di posa della soprastruttura (o pavimentazione).

Md2:

modulo di compressibilità in prova di carico su piastra da 30 cm di diametro minimo richiesto sul piano di scotico, in assenza e/o in presenza dello strato di bonifica.

3.1.2 Premesse di carattere generale

Le prescrizioni riportate nei paragrafi seguenti si applicano al corpo dei rilevati e all'eventuale strato di bonifica; per quanto riguarda la soprastruttura (o pavimentazione) si rimanda integralmente a quanto riportato in articoli del presente Capitolato Speciale specificatamente dedicati.

Le caratteristiche geometriche del corpo del rilevato, la natura e le proprietà geometriche (dimensioni delle particelle, composizione granulometrica), fisico meccaniche e chimiche dei materiali che costituiscono il corpo del rilevato (da piano di scotico a piano appoggio della soprastruttura) e l'eventuale strato di bonifica (al di sotto del piano di scotico), nonché le modalità e sequenze esecutive ed il piano di monitoraggio a controllo delle previsioni progettuali sono quelle indicate nel Progetto esecutivo.

Resta inteso che l'Appaltatore dovrà in tutti i casi sottoporre alla preventiva approvazione della Direzione Lavori un Progetto di dettaglio a conforto ed integrazione del Progetto esecutivo, nel quale dovrà indicare la natura e le proprietà geometriche, fisico meccaniche e chimiche dei materiali che intende adottare, le modalità esecutive, le sequenze cronologiche degli interventi, nonché il piano di monitoraggio.

In merito all'attività di monitoraggio, risultano a carico dell'Appaltatore la fornitura e la posa della

strumentazione mentre a carico della D.L. risultano la gestione del monitoraggio, intesa come elaborazione dati ed interpretazione ingegneristica degli stessi.

Il progetto di monitoraggio sarà portato a conoscenza dell'Appaltatore all'inizio delle lavorazioni; l'Appaltatore potrà installare strumentazione integrativa rispetto a quanto proposto dalla D.L. così come potrà eseguire proprie letture ed elaborazioni della strumentazione installata dalla D.L., purchè garantisca l'integrità della stessa. L'Appaltatore è tenuto a fare redigere dai propri progettisti rapporti mensili di interpretazione dei dati di monitoraggio, sia di quelli elaborati dalla D.L. che dei propri dati.

L'indagine sui terreni di imposta e sui materiali da costruzione comprenderà anche prove chimiche per la valutazione della loro ecocompatibilità, ai sensi della legislazione vigente in materia, nonché di eventuali caratteristiche di aggressività nei confronti di manufatti costituenti l'opera da realizzare; analoghe considerazioni valgono per le acque sotterranee che dovessero interferire con l'opera da realizzare.

L'Appaltatore dovrà dimostrare che il programma di costruzione:

- non comprometterà la stabilità del complesso rilevato terreno di fondazione;
- sia compatibile con il fatto che gli assestamenti residui alla consegna dell'opera risultino non superiori al 10% dei cedimenti teorici residui attesi.

L'installazione degli strumenti di monitoraggio e controllo delle previsioni di Progetto, saranno effettuate da Imprese specializzate di gradimento della Direzione Lavori e del Progettista.

3.1.3 Normativa di riferimento

Oltre alle norme specificatamente elencate negli articoli 3.1.2 e 3.2.3.2 e 3.4 concernenti i materiali utilizzati nella costruzione dei rilevati, si elencano le ulteriori norme richiamate all'interno del testo:

- Regolamento UE n°305/2011 relativo ai prodotti da costruzione
- D.Lgs n°152 – 3 Aprile 2006
- "Norme in materia ambientale"
- AHSSTO T/180: 2004 Moisture-density relations of soil using 4.54 kg(10 lb) rammer and 457 mm (18 inch) drop
- CNR BU n. 22 Peso specifico apparente in sito
- CNR BU n. 69 Prova di costipamento di una terra
- EN 13286-1:2003, Miscele legate o non legate con leganti idraulici, parte 1- metodi di prova della massa volumetrica e del contenuto di acqua di riferimento di laboratorio - Introduzione, requisiti generali e campionamenti

- UNI EN 13286-2 Miscele legate o non legate con leganti idraulici, parte 2- metodi di prova della massa volumetrica e del contenuto di acqua di riferimento di laboratorio – Costipamento Proctor
- CNR- UNI 10009, Determinazione dell'indice di portanza CBR di una terra
- EN 13286-47, Unbound and hydraulically bound mixtures — Part 47: Test method for the determination of the California bearing ratio, immediate bearing index and linear swelling
- EN 13286-41, Unbound and hydraulically bound mixtures — Part 41: Test method for the determination of the compressive strength of hydraulically bound mixtures
- CNR-UNI 10008 -Prove su materiali stradali: Umidità di una terra
- EN 13286-46, Unbound and hydraulically bound mixtures — Part 46: Test method for the determination of the moisture condition value
- EN 933-1, Tests for geometrical properties of aggregates - Part 1: Determination of particle size distribution -Sieving method
- EN 933-2, Tests for geometrical properties of aggregates - Part 2: Determination of particle size distribution - Test sieves, nominal size of apertures
- EN 932-3 - Tests for general properties of aggregates – Procedure and terminology for simplified petrographic description”
- EN 1097-5, Tests for mechanical and physical properties of aggregates - Part 5: Determination of the water content by drying in a ventilated oven
- EN 1097-6, Tests for mechanical and physical properties of aggregates - Part 6: Determination of particle density and water absorption
- CNR-B.U. n. 36 - Stabilizzazione delle terre con calce
- R.D. n. 2231/1939 “Norme sull'accettazione delle calci”.
- EN 469-1 building lime –part 1 definitions, specifications and conforming criteria
- EN 469-1 building lime –part 2 test methods
- CNR B.U. n. 146 -Determinazione dei moduli di deformazione Md e M'd mediante prova di carico a doppio ciclo con piastra circolare
- EN 14227: parte 10 – Miscele legate con leganti idraulici- terreno trattato con cemento
- EN 14227: parte 11 – Miscele legate con leganti idraulici- terreno trattato con calce
- EN 13249:2000 Geotessili e prodotti affini - Caratteristiche richieste per l'impiego nella costruzione di strade e di altre aree soggette a traffico (escluse le ferrovie e l'inclusione nelle pavimentazioni bituminose)
- EN 13251:2000 Geotessili e prodotti affini - Caratteristiche richieste per l'impiego nelle

costruzioni di terra, nelle fondazioni e nelle strutture di sostegno.

3.2 Aggregati per la formazione dei rilevati

3.2.1 Provenienza dei materiali

L'Appaltatore dovrà utilizzare i materiali indicati in Progetto.

Se provenienti da cave di prestito indicate in Progetto, la Società Autostrade provvederà ad ottenere dagli Enti competenti il benestare necessario.

L'Appaltatore potrà aprire, a sua cura e spese, cave di prestito ovunque lo riterrà di sua convenienza, subordinatamente alle vigenti disposizioni di legge, all'idoneità dei materiali, nonché all'osservanza di eventuali disposizioni della Direzione Lavori; in tale caso sarà sua cura ottenere dagli Enti competenti il benestare necessario.

In ogni caso, sarà cura dell'Appaltatore provvedere alla fornitura, trasporto, stoccaggio e rimozione dei materiali provenienti da cave di prestito, così come di quelli provenienti dagli scavi o di quelli riciclati dalle demolizioni.

Prima di impiegare i materiali provenienti sia dalle cave di prestito, sia dagli scavi in roccia (sciolta e lapidea), sia dal riciclo di materiali da costruzione, verrà eseguita dall'Appaltatore una campagna di indagine corredata da prove di laboratorio atte a fornire alla Direzione Lavori un'esauriente documentazione in merito alla natura, ai requisiti geometrici (dimensioni delle particelle, composizione granulometrica), ai requisiti fisici, ai requisiti chimici dei materiali, al fine di ottenere l'idoneità all'utilizzo, secondo quanto indicato dal Capitolato Speciale e/o nel Progetto esecutivo, anche in termini di resistenza alla frammentazione, durabilità ed aggressività, nonché in termini di problematiche ambientali (ecocompatibilità) ai sensi della legislazione vigente in materia.

L'Appaltatore è tenuto a sottoporre alla preventiva approvazione della Direzione Lavori, il programma di utilizzo dei materiali, il programma delle eventuali fasi di lavorazioni successive (quali, frantumazione, vagliatura e miscelazione) atte a conferire ai materiali le caratteristiche di idoneità previste dal Capitolato Speciale e dal Progetto esecutivo. L'eventuale frantumazione, vagliatura e miscelazione del materiale, al fine di portarlo ad idonea pezzatura, è a cura e spese dell'Appaltatore.

L'Appaltatore è tenuto ad instaurare un sistema di controllo di produzione in accordo con il D.M. 246 del 21 Aprile 1993.

Prima di avviare la coltivazione delle cave di prestito o prima dell'impiego di materiali di scavo, dovranno essere asportate eventuali coltri vegetali, sostanze organiche, rifiuti e tutti quegli agenti

che possono provocare la contaminazione del materiale durante la coltivazione.

Le cave di prestito dovranno essere coltivate nel rispetto delle vigenti leggi in modo che, tanto durante la cavatura che a cavatura ultimata, non si abbiano a verificare condizioni pregiudizievoli per la salute e l'incolumità pubblica.

Le stesse condizioni di sicurezza dovranno essere garantite per le eventuali aree di stoccaggio e/o di lavorazione di cui, a sua cura e spese, l'Appaltatore dovesse avvalersi.

In relazione alla variabilità della provenienza, gli aggregati ottenuti dal riciclo di materiali da costruzione verranno impiegati unicamente se:

- prevalentemente costituiti da frammenti di laterizi, di murature, di intonaci, di conglomerati cementizi, di sovrastrutture stradali e ferroviarie, di allettamenti, di rivestimenti, di prodotti ceramici, di scarti dell'industria di prefabbricazione di manufatti in calcestruzzo, di materiali lapidei.
- facenti parte di lotti (o partite), previamente caratterizzati secondo quanto previsto dalle normative e leggi vigenti.

E' ammesso l'utilizzo di aggregati misti prodotti miscelando aggregati naturali e aggregati riciclati.

Gli aggregati utilizzati devono essere identificati almeno nei seguenti termini (designazione):

- fonte e produttore; se il materiale è stato stoccato in un deposito devono essere indicati sia la fonte sia il deposito.
- tipo di aggregato (ai sensi anche della norma EN 932-3).
- dimensione dell'aggregato in termini d/D.

La bolla di consegna deve contenere almeno le seguenti informazioni:

- designazione;
- data di spedizione;
- numero di serie della bolla;

3.2.2 Prove sui materiali

I materiali che si intendono utilizzare saranno preventivamente sottoposti a prove che attestino la loro ecocompatibilità (sia alla fonte che nell'area di stoccaggio e al momento della loro messa in opera), ai sensi della legislazione vigente (DLgs 152/2006).

Le caratteristiche e l'idoneità dei materiali ai fini dell'ingegneria geotecnica e strutturale delle opere saranno accertate mediante prove di laboratorio.

Le prove sugli aggregati naturali non alleggeriti, industriali alleggeriti e sugli aggregati riciclati, verranno effettuate in accordo a quanto previsto dalle seguenti normative e leggi:

- UNI 1006 – Giugno 2002 - “Costruzione e manutenzione delle strade – Tecnica di impiego delle terre”
- UNI EN ISO 14688-1 – Gennaio 2003 - “Identificazione e classificazione dei terreni”
- EN 13242:2002 Aggregati per materiali non legati e per materiali legati con leganti idraulici per impiego in opere di ingegneria civile e costruzioni stradali
- UNI EN 13055-2 – Gennaio 2005 - “Aggregati leggeri – Parte 2: Aggregati leggeri per miscele bituminose, trattamenti superficiali e per applicazioni in strati legati e non legati”
- Circolare n°5205 – 15 Luglio 2005 - “Indicazioni per l’operatività nel settore edile, stradale ed ambientale, ai sensi del D.M. n°203 – 8 Maggio 2003.

A titolo indicativo e non esaustivo le prove di laboratorio comprenderanno:

Aggregati naturali non alleggeriti:

- analisi granulometrica completa, comprensiva anche dalla valutazione del contenuto di fine.
- determinazione del contenuto naturale d'acqua.
- determinazione del limite liquido e dell'indice di plasticità sull'eventuale porzione di passante al setaccio 0,4 UNI 2332-1.
- prova di compattazione ed esecuzione eventuale di:
 - analisi granulometrica sui materiali impiegati nella prova di compattazione, prima e dopo la prova stessa, limitatamente a quei materiali per i quali è sospetta la presenza di componenti instabili;
 - prova edometrica, limitatamente ai materiali a grana fine prelevati dal campione dopo l'esecuzione della prova e compattati al 95% della densità massima ($\pm 2\%$).
- Resistenza alla frammentazione per gli aggregati grossolani ($d \geq 1\text{mm}$; $D \geq 2\text{mm}$). Tale resistenza verrà valutata in accordo con la norma EN 1097-2:1998. Si esclude l'impiego di materiali di categoria LA >40 salvo diversa indicazione fornita dalla Direzione Lavori
- Perdita di massa e resistenza alla frammentazione nel caso di basalti. Tale resistenza verrà valutata in accordo con la norma EN 1097-2:1998. L'incremento del coefficiente LA dovrà risultare inferiore all'8%, salvo diversa indicazione fornita dalla Direzione Lavori
- Peso specifico delle particelle.
- Contenuto di solfati solubili agli acidi. Tale contenuto verrà valutato in accordo con la norma EN 1744-1:1998. Tale contenuto dovrà essere inferiore a 0.8%, salvo diversa indicazione fornita dalla Direzione Lavori
- Contenuto di solfuri. Tale contenuto verrà valutato in accordo con la norma EN 1744-1:1998. Tale contenuto dovrà essere inferiore a 1.0%, salvo diversa indicazione fornita dalla Direzione

Lavori

- Resistenza a cicli di gelo e disgelo (in zone a clima avverso). Tale Resistenza verrà valutata in accordo con la norma EN 1097-6:2000. Il materiale dovrà rientrare nelle categorie F1 e F2, salvo diversa indicazione fornita dalla Direzione Lavori

Aggregati industriali alleggeriti:

- Peso di volume dell'aggregato sciolto.
- Peso specifico delle particelle.
- analisi granulometrica completa, comprensiva anche dalla valutazione del contenuto di fine.
- Contenuto d'acqua del materiale prima della posa in opera.
- Prova di assorbimento d'acqua nei vuoti intra-particellari.
- Resistenza alla frantumazione;
- Resistenza a cicli di gelo e disgelo (in zone a clima avverso).
- Prova di compattazione.

I limiti di accettabilità saranno indicati in Progetto.

Aggregati riciccati:

Prove di classificazione indicate nell'Allegato C1 della circolare n° 5205 del 15 Luglio 2005.

L'Appaltatore è tenuto ad eseguire le prove iniziali e a sottoporre il relativo programma all'approvazione della Direzione Lavori ogni volta si presentino le seguenti circostanze:

- venga utilizzato una nuova fonte di aggregato;
- sia subentrato un cambiamento significativo della natura e caratteristiche dell'aggregato e delle condizioni di lavorazione, tale da influenzarne le proprietà geometriche, fisiche, chimiche e meccaniche.

I risultati delle prove iniziali dovranno essere documentati e costituire un punto di partenza per il controllo di produzione.

Il numero dei controlli di produzione, da sottoporre all'approvazione della Direzione Lavori, sarà non inferiore a quello previsto dalle già citate norme e sottoposto all'approvazione della Direzione Lavori.

Le registrazioni tenute dovranno indicare quali procedimenti di controllo qualità sono stati messi in atto durante la produzione dell'aggregato.

L'esito di ciascuna prova verrà allegato al Piano di Controllo Qualità e farà parte del dossier di qualità dell'opera. Su ciascun certificato dovrà essere chiaramente indicato:

- l'opera di riferimento;
- la designazione dell'aggregato;

- la normativa utilizzata;
- la data di esecuzione della prova;
- i risultati ottenuti su supporto informatico e cartaceo;

Le prove iniziali di qualifica saranno effettuate da laboratori ufficiali certificati.

La Direzione Lavori potrà indicare, a sua discrezione, i punti per il campionamento dei materiali.

3.2.3 Documentazione soggetta ad approvazione

Prima di iniziare la costruzione dei rilevati, l'Appaltatore, dovrà sottoporre alla Direzione Lavori la seguente documentazione:

Aggregati naturali provenienti da cave di prestito

- benessere degli enti competenti ad autorizzare la coltivazione della cava;
- una mappa dell'area di cava in scala 1:1000 - 1:2000 indicante l'ubicazione dei saggi esplorativi;
- documentazione riportante i risultati delle prove iniziali, attestante la conformità dei materiali.
- il programma di coltivazione delle cave e delle eventuali fasi di lavorazione successive (frantumazione, vagliatura, miscelazione);
- documentazione provante il fatto che le cave di prestito verranno coltivate nel rispetto delle vigenti leggi in modo che, tanto durante la cavatura che a cavatura ultimata, non si abbiano a verificare condizioni pregiudizievoli per la salute e l'incolumità pubblica. Analoga documentazione dovrà essere prodotta per le eventuali aree di stoccaggio e/o di lavorazione di cui, a sua cura e spese, l'Appaltatore dovesse avvalersi.
- progetti di ripristino ambientale in accordo con le normative e leggi vigenti.

Aggregati naturali provenienti da scavi

- una mappa in scala 1:1000 - 1:2000 indicante l'ubicazione dei saggi esplorativi;
- documentazione riportante i risultati delle prove iniziali, attestante la conformità dei materiali.
- il programma delle eventuali fasi di lavorazione successive (frantumazione, vagliatura, miscelazione);
- documentazione provante il fatto che gli scavi verranno effettuati nel rispetto delle vigenti leggi in modo che non si abbiano a verificare condizioni pregiudizievoli per la salute e l'incolumità pubblica. Analoga documentazione dovrà essere prodotta per le eventuali aree di stoccaggio e/o di lavorazione di cui, a sua cura e spese, l'Appaltatore dovesse avvalersi.

Aggregati riciclati

- documentazione indicante le modalità di caratterizzazione e campionamento dei lotti.
- documentazione riportante i risultati delle prove iniziali, attestante la conformità dei materiali.

- il programma delle eventuali fasi di lavorazione successive (frantumazione, vagliatura, miscelazione).
- documentazione provante il fatto che le eventuali aree di stoccaggio e/o di lavorazione di cui, a sua cura e spese, l'Appaltatore dovesse avvalersi verranno eseguite nel rispetto delle vigenti leggi in modo che non si abbiano a verificare condizioni pregiudizievoli per la salute e l'incolumità pubblica.

Aggregati industriali

- documentazione riportante i risultati delle prove iniziali, attestante la conformità dei materiali.

3.3 Preparazione del piano di posa dei rilevati

3.3.1 Scotico, bonifica, gradonature e trincee drenanti

Per la preparazione del piano di posa dei rilevati l'Appaltatore dovrà provvedere, nei limiti dell'area di costruzione, innanzitutto alle verifiche nei confronti della presenza di ordigni bellici e di sottoservizi; successivamente procederà al taglio delle piante e all'estirpazione delle ceppaie, radici, arbusti ecc. (diserbamento), al loro sistematico ed immediato allontanamento a deposito autorizzato.

La Direzione Lavori indicherà tutti gli alberi, i cespugli, le piante ed altro che dovranno essere lasciati sul posto.

Sarà di seguito eseguita la totale asportazione del terreno vegetale sottostante l'impronta del rilevato (scotico) per la profondità stabilita in Progetto e/o in accordo con le risultanze delle indagini di cui all'articolo 3.1.2, secondo le direttive impartite dalla Direzione Lavori.

L'Appaltatore provvederà a far sì che il piano di posa dei rilevati sia il più possibile regolare, privo di bruschi avvallamenti e tale da evitare il ristagno di acque piovane, provvedendo al riempimento delle buche effettuate nelle operazioni di estirpamento delle radici delle piante. Tale riempimento dovrà essere effettuato con materiale idoneo (aggregati naturali, riciclati o misti) di caratteristiche simili a quelli di riempimento degli scavi di scotico e di bonifica, messo in opera a strati di conveniente spessore e compattato.

Il piano di posa dei rilevati, costipato mediante rullatura, dovrà essere approvato previa ispezione e controllo da parte della Direzione Lavori; in quella sede la Direzione Lavori, in accordo con il Progettista, potrà richiedere ulteriori scavi di sbancamento (bonifica) per rimuovere eventuali materiali a grana fine, teneri o torbosi o materiali rimaneggiati/rammolliti per negligenza da parte dell'Appaltatore, ciò al fine di sostituirli con aggregati naturali, riciclati o misti, idonei, messi in

opera per strati di conveniente spessore, compattati ed in grado di garantire il raggiungimento delle caratteristiche dei piani di posa di cui all'articolo 3.3.2. In alternativa agli ulteriori scavi di sbancamento la Direzione Lavori potrà ordinare di trattare i terreni di imposta secondo le modalità di cui all'articolo 3.5.

La Direzione Lavori, in relazione alla natura dei terreni sul piano di scotico e di bonifica potrà ordinare l'adozione di provvedimenti atti a prevenire la contaminazione dei materiali di apporto, fra cui la posa di teli geotessili.

Laddove una maggiorazione di scavo sarà da imputarsi ad errori topografici, alla necessità di asportare quei materiali rimaneggiati o rammolliti per negligenza dell'Appaltatore o a bonifiche non preventivamente autorizzate dalla Direzione Lavori, l'Appaltatore eseguirà detti scavi e il relativo riempimento con materiali idonei di caratteristiche simili a quelli di riempimento degli scavi di scotico e di bonifica, a sua cura e spese.

Salvo diverse prescrizioni contenute nel Progetto o impartite dalla Direzione Lavori, il materiale utilizzato per riempire gli scavi di scotico e bonifica avrà caratteristiche simili a quelle indicate nell'articolo 3.4. Il reinterro degli scavi relativi a tubazioni interrate dovrà essere sabbioso, o comunque di composizione granulometrica tale da non danneggiare le tubazioni stesse.

I materiali provenienti dagli scavi dovranno essere caratterizzati dal punto di vista della compatibilità ambientale, a cura e spese dell'Appaltatore, in accordo con la normativa vigente (DLgs 152/2006).

Il materiale scavato relativo agli strati di scotico e di bonifica, dovrà essere trasportato a deposito autorizzato o, se idoneo, riutilizzato per opere di riambientalizzazione e/o come terreno vegetale per la finitura delle scarpate.

Il quantitativo da reimpiegarsi nella sistemazione a verde delle scarpate sarà accantonato in località e con modalità autorizzate dalla Direzione Lavori; il deposito temporaneo di detti materiali dovrà comunque consentire il regolare deflusso delle acque e risultare tale che non si abbiano a verificare condizioni pregiudizievoli per la salute e l'incolumità pubblica.

Nei casi in cui fossero riscontrati in fase di scavo livelli di falda a quote superiori a quella del letto dello strato di sottofondo l'Appaltatore progetterà ed eseguirà, previa approvazione della Direzione Lavori, un sistema di trincee drenanti longitudinali e trasversali al corpo stradale di altezza e pendenza adeguate per abbassare il livello di falda e per lo smaltimento delle acque di filtrazione convogliate nel sistema drenante. Il materiale drenante (aggregato naturale, riciclato o misto) dovrà avere caratteristiche granulometriche tali da assicurare un facile deflusso delle acque attraverso di esso e nello stesso tempo da evitare l'intasamento per effetto del trascinamento degli

elementi fini. In particolare dovrà risultare:

$$5 \cdot d_{15} \leq D_{15} \leq 5 \cdot d_{85} \quad (1)$$

essendo

D_{15} = diametro che corrisponde al 15% di passante nelle curve granulometriche del materiale drenante

d_{15} = diametro che corrisponde al 15% di passante nella curva granulometrica della terra da drenare

d_{85} = diametro che corrisponde all'85% di passante nella curva granulometrica della terra da drenare

nel caso in cui lo smaltimento delle acque drenate avvenga per mezzo di tubi forati, tra la granulometria del materiale drenante posto attorno al tubo e la minima dimensione dei fori dei tubi, ovvero degli interstizi fra i tubi, andrà rispettata la seguente relazione:

$$D_{85} \geq 1.5 \cdot d \quad (2)$$

essendo:

D_{85} = diametro che corrisponde all'85% di passante nelle curve granulometriche del materiale drenante

d = diametro dei fori dei tubi o larghezza degli interstizi tra i tubi.

Affinchè siano rispettate sia la (1) che la (2) il materiale drenante sarà disposto a strati con elementi di dimensioni decrescenti a partire dal tubo verso il terreno da drenare.

I drenaggi non devono raccogliere l'acqua superficiale per cui saranno chiusi superiormente da uno strato di terreno impermeabile.

Quando siano prevedibili cedimenti dei piani di posa dei rilevati superiori a 15 cm, l'Appaltatore sottoporrà alla Direzione Lavori un programma per l'installazione di piastre assestometriche.

L'Appaltatore dovrà provvedere a reintegrare i maggiori volumi di rilevato per il raggiungimento della quota di Progetto ad avvenuto esaurimento dei cedimenti.

Ogni qualvolta i rilevati poggino su declivi con pendenza superiore al 20%, ultimata l'asportazione del terreno vegetale e fatta eccezione per diverse e più restrittive prescrizioni derivanti dalle specifiche condizioni di stabilità globale del pendio, si dovrà provvedere all'esecuzione di una gradonatura con banche in leggera contropendenza (tra 1% e 2%) e alzate verticali contenute in altezza.

Ogni qualvolta i rilevati poggiano su declivi caratterizzati dalla presenza di acque sotterranee superficiali, il primi strati costituenti il corpo del rilevato verranno realizzati con materiale a grana grossa (aggregato naturale o riciclato o misto) con permeabilità significativamente superiore a

quella del terreno naturale, da valutare sulla base di specifiche analisi di filtrazione, ciò al fine di impedire l'imbibizione del corpo del rilevato e assicurarne la stabilità. Gli strati drenanti, se realizzati con materiali di cui all'articolo 3.3.3, potranno avere anche funzione anticapillare.

Oltre a quanto sopra, nell'esecuzione dei lavori l'Appaltatore dovrà farsi carico delle prescrizioni e degli oneri di seguito elencati:

- controllo geometrico allo scopo di verificare che gli scavi siano stati eseguiti secondo le pendenze, le dimensioni e le quote di Progetto. I risultati delle verifiche saranno riportati in apposite schede e trasmessi alla Direzione Lavori.
- segnalare l'avvenuta ultimazione degli scavi di scotico e di bonifica per l'eventuale ispezione da parte della Direzione Lavori, prima di procedere a fasi di lavoro successive;
- provvedere alla rimozione di trovanti di qualsiasi natura e dimensione provvedendo altresì alla frantumazione dei materiali non trasportabili e/o non riutilizzabili;
- provvedere al carico, trasporto e scarico del materiale proveniente dagli scavi che si intende riutilizzare, purchè idoneo; è incluso l'onere per il reperimento di idonee aree di stoccaggio, eventualmente indicate dalla Direzione Lavori, nonché per il deposito ordinato e per la ripresa dei materiali per il loro riutilizzo.
- recintare e apporre sistemi di segnaletica diurna e notturna alle aree di lavoro.
- provvedere con qualsiasi sistema (palancole, sbatacchiature, abbassamento provvisorio della falda ecc.) al contenimento delle pareti degli scavi in accordo a quanto previsto nel Progetto e in conformità alle norme di sicurezza.
- adottare tutte le cautele necessarie (indagini preliminari, scavi campione, ecc.) per evitare il danneggiamento di manufatti e servizi interrati esistenti di qualsiasi natura; è inclusa, ove necessario, la temporanea deviazione ed il tempestivo ripristino delle opere danneggiate o temporaneamente messe fuori servizio.
- provvedere ad un adeguato drenaggio per effettuare gli scavi all'asciutto, per evitare accumuli d'acqua nel fondo scavo, fino ad ultimazione delle operazioni di riempimento.

3.3.2 Caratteristiche del piano di posa e della soprastruttura in rilevato

Salvo diverse e più restrittive prescrizioni motivate in sede di progettazione dalla necessità di garantire la stabilità del rilevato, i moduli di deformazione M_{d1} ed M_{d2} al primo ciclo di carico su piastra di diametro 30 cm dovranno risultare non inferiori a:

60 MPa: nell'intervallo compreso tra 1,5÷2,5 daN/cm² sul piano di posa della soprastruttura in rilevato, in trincea e nel riempimento dell'arco rovescio in galleria;

20 MPa: nell'intervallo compreso tra $0,5 \div 1,5$ daN/cm² sul piano di posa del rilevato (piano di scotico) quando posto a 1,00 m da quello della soprastruttura;

15 MPa: nell'intervallo compreso tra $0,5 \div 1,5$ daN/cm² sul piano di posa del rilevato (piano di scotico) quando posto a 2,00 m da quello della soprastruttura.

La variazione di detti valori al variare della quota dovrà risultare lineare.

Per altezze di rilevato superiori a 2 m potranno essere accettati valori inferiori a 15 MPa sempre che sia garantita la stabilità dell'opera e la compatibilità dei cedimenti sia totali che differenziali e del loro decorso nel tempo.

Le caratteristiche di deformabilità dovranno essere accertate in modo rigoroso e dovranno ritenersi rappresentative, anche a lungo termine, nelle condizioni climatiche e idrogeologiche più sfavorevoli; si fa esplicito riferimento a quei materiali a comportamento "instabile" (collassabili, espansivi, gelivi, etc.) per i quali la determinazione del modulo di deformazione sarà affidata a prove speciali (edometriche, di carico su piastra in condizioni sature ecc.).

Il conseguimento dei valori minimi di deformabilità sopra indicati sarà ottenuto compattando il fondo dello scavo mediante rullatura eseguita con mezzi consoni alla natura dei terreni in posto.

Nel caso di rilevati aventi notevole altezza, dovranno essere realizzate banchine di scarpata della larghezza di 2 m a quota idonea e comunque ad una distanza verticale dal ciglio del rilevato non superiore a 6 m.

Laddove le peculiari caratteristiche dei terreni in posto (materiali a grana fine, saturi o parzialmente saturi) rendessero inefficace la rullatura, la Direzione Lavori, in accordo con il Progettista, procederà ad un intervento di bonifica con l'impiego di aggregati naturali, riciclati o misti idonei, messi in opera per strati di conveniente spessore (vedi l'articolo 3.4.2) e compattati.

A rullatura eseguita il materiale impiegato per la bonifica dovrà avere le seguenti caratteristiche:

- densità almeno pari al 90% di quella massima AASHTO modificata T/180-57 o UNI EN 13286-2, Giugno 2005, sul piano di posa dei rilevati, comunque tale da consentire il raggiungimento dei moduli sopra specificati.
- densità almeno pari al 95% di quella massima AASHTO modificata T/180-57 o UNI EN 13286-2, sul piano di posa della soprastruttura in trincea, comunque tale da consentire il raggiungimento dei moduli sopra specificati.

In alternativa alla bonifica mediante scavo e sostituzione con materiale idoneo potrà essere prescritto di trattare il terreno in posto con le modalità di cui all' articolo 3.5.

Anche in questo caso il trattamento dei terreni dovrà avere caratteristiche tali da consentire il raggiungimento dei moduli sopra specificati.

3.3.3 Strato anticapillare e strati rinforzati

In relazione alle locali caratteristiche idrogeologiche, nonché alla natura dei materiali costituenti il rilevato, quando previsto in Progetto e/o quando le indagini di cui all'articolo 3.1.2 lo rendessero necessario, al di sopra del piano di scotico sarà eseguita:

- la stesa di uno strato granulare con funzione anticapillare;
- la stesa di uno strato di geotessile non tessuto con funzione di separazione;
- la stesa di uno o più strati di geotessili (tessuto e/o griglie), con funzione di rinforzanti costituenti il corpo del rilevato.

3.3.3.1 Strato granulare anticapillare

Lo strato dovrà avere uno spessore compreso tra 0,3÷0,5 m; sarà composto da aggregati naturali, riciclati o misti aventi granulometria assortita da 2÷50 mm, con passante al vaglio da 2 mm non superiore al 15% in peso e comunque con un passante al vaglio UNI 0,075 mm non superiore al 3%. Nel caso di impiego di aggregati riciclati dovranno essere rispettate anche le prescrizioni contenute nell'Allegato C5 della circolare n° 5205 del 15/7/2005.

Sarà possibile l'impiego di materiali di diversa granulometria solo nei casi in cui l'Appaltatore, seguendo le indicazioni della Direzione Lavori esegua una sperimentazione volta a dimostrare che la massima altezza di risalita capillare non supera la metà dello strato anticapillare stesso.

Il materiale dovrà risultare del tutto esente da componenti instabili (gelivi, solubili, ecc.) e da resti vegetali; è ammesso l'impiego di materiali ottenuti mediante frantumazione.

A compattazione avvenuta i materiali dovranno presentare una densità pari o superiore al 90% della densità massima individuata dalle prove di compattazione AASHTO Modificata.

Qualora gli strati di rilevato siano costituiti da terre appartenenti ai gruppi A2-6, A2-7, tra tali strati e l'anticapillare sarà interposto uno strato di geotessile.

3.3.3.2 Geotessile non tessuto di separazione

Lo strato di geotessile da stendere sul piano di posa del rilevato (piano di scotico) con funzione di separatore dovrà essere del tipo nontessuto, in polipropilene o poliestere con resistenza a trazione non inferiore a 19 kN/m, resistenza al punzonamento statico non inferiore a 3 KN e allungamento a rottura non inferiore a 35% in entrambe le direzioni longitudinale e trasversale, la media della somma degli allungamenti $\{(long.+trasv./2)\}$ maggiore del 50%. Dovrà inoltre soddisfare i criteri di permeabilità e ritenzione: la porometria del geotessile dovrà essere abbastanza aperta da garantire una permeabilità minima di 60 l/m²s e nel contempo sufficientemente chiusa per evitare

fenomeni di dilavamento e erosione; tali condizioni si ottengono con una apertura caratteristica dei pori di compresa nell'intervallo 60÷150 µm.

La campionatura del materiale dovrà essere fatta secondo la Norma UNI EN ISO 9862:2005 con la frequenza indicata dalla Direzione Lavori.

I prelievi dei campioni saranno eseguiti, a cura dell'Appaltatore e sotto il controllo della Direzione Lavori, preliminarmente su materiali approvvigionati in cantiere, prima del loro impiego; successivamente, su materiali prelevati durante il corso dei lavori.

Dalle prove, effettuate da laboratori ufficiali certificati, dovranno risultare soddisfatti i seguenti requisiti minimi:

Resistenze a trazione MD e CD (UNI EN ISO 10319: 2008)	≥ 19 kN/m
Allungamento MD e CD (UNI EN ISO 10319: 2008)	≥ 35 (MD e CD) ≥ 50 (MD+CD)/2
Resistenze a trazione al 10% di allungamento (UNI EN ISO 10319: 2008)	≥ 3 kN/m
Punzonamento statico (UNI EN ISO 12236: 1999)	≥ 3 kN
Punzonamento dinamico (UNI EN ISO 13433: 2006)	≤ 20 mm
Permeabilità ortogonale al piano (UNI EN ISO 11058:2002)	≥ 60 l/m ² s
Diametro di filtrazione(UNI EN ISO 12956: 2001)	60÷150 µm

Qualora anche da una sola delle prove di cui sopra risultassero valori non rispondenti a quelli stabiliti, la partita sarà rifiutata e l'Appaltatore dovrà allontanarla immediatamente dal cantiere.

La Direzione Lavori, a suo insindacabile giudizio, potrà richiedere ulteriori prove preliminari o prelevare in corso d'opera campioni di materiali da sottoporre a prove presso Laboratori qualificati, restando a carico dell'Appaltatore il relativo onere.

Nel suo conferimento al cantiere, i geotessile dovrà essere marcato indelebilmente secondo le specifiche della norma UNI EN ISO 10320, nonché identificato da marchio CE.

Inoltre, il geotessile dovrà essere conforme alle norme UNI EN 12225 e 12224, relative rispettivamente ai metodi per la determinazione della resistenza microbiologica e degli agenti atmosferici ad alla norma UNI ENV ISO 1722-1, per la simulazione del danneggiamento durante la posa e per la messa in opera in materiali a grana grossa.

I rotoli di geotessile dovranno essere opportunamente protetti durante il periodo di stoccaggio del materiale in accordo alle raccomandazioni del produttore; analogamente il tempo intercorrente tra

la stesa del geotessile e la sua copertura con strati costituiti da aggregati dovrà essere inferiore a quello raccomandato dal produttore, comunque non superiore a 24 ore.

Il piano di stesa del geotessile dovrà essere perfettamente regolare, privo di discontinuità o di materiali che possano arrecare danneggiamenti al geotessile; se necessario la stesa sarà realizzata previa messa in opera di materiale sabbioso compattato.

Dovrà essere curata la giunzione dei teli mediante sovrapposizione di almeno 30 cm nei due sensi longitudinale e trasversale.

I teli non dovranno essere in alcun modo esposti al diretto passaggio dei mezzi di cantiere prima della loro totale copertura con materiale da rilevato per uno spessore di almeno 30 cm.

Con riferimento alla UNI EN 13249 occorre prevedere le seguenti durabilità minime in esercizio:

- superiore a 5 anni per opere provvisionali;
- superiore a 25 anni per opere definitive

3.3.3.3 Geotessile e/o geogriglia con funzione di armatura degli strati di rilevato a grana grossa

Per gli strati di geotessile o geogriglia con funzione di armatura degli strati di rilevato a grana grossa si rimanda a quanto indicato nell'articolo 3.4.1.2.

3.3.4 Prove di controllo sui piani di posa

Il numero minimo delle prove di controllo da eseguire sul piano di posa dei rilevati (piano di scotico) e della soprastruttura sia in trincea che in rilevato è messo in relazione alla differenza di quota (S) fra i piani di posa del rilevato (piano di scotico) e della soprastruttura, come indicato nella tabella che segue.

	S=0-1 m	S=1-2 m	S>2 m
prove di carico su piastra - una ogni	1500 m ²	2000 m ²	3000 m ²
prove di densità in sito - una ogni	1500 m ²	2000 m ²	2000 m ²

Le prove andranno distribuite in modo tale da essere sicuramente rappresentative dei risultati conseguiti in sede di preparazione dei piani di posa, in relazione alle caratteristiche dei terreni attraversati. La Direzione Lavori potrà richiedere, in presenza di terreni "instabili", l'esecuzione di prove speciali (prove di carico su piastra previa saturazione ecc.).

Il controllo dello strato anticapillare sarà effettuato mediante analisi granulometriche da eseguirsi in ragione di almeno 10 ogni 1000 m³.

3.4 Formazione del rilevato

3.4.1 Generalità, caratteristiche e requisiti dei materiali

Si considerano separatamente le seguenti categorie di lavoro:

- Rilevati autostradali;
- Rilevati autostradali realizzati con la tecnica della "terra rinforzata";
- Rilevati di precarico e riempimenti.

La classificazione delle terre e la determinazione del loro gruppo di appartenenza sarà conforme alle norme UNI EN ISO 14688-1; è richiesto anche che il materiale venga classificato in accordo alle caratteristiche prestazionali indicate nella Tabella 1. Per gli aggregati riciclati si aggiungono inoltre i criteri prestazionali indicati in Tabella 2. Salvo diverse indicazioni indicate nel Progetto o impartite dalla Direzione Lavori, le prescrizioni che seguono riguardano anche i materiali di riempimento degli scavi di scotico e bonifica.

Tabella 1: Caratteristiche prestazionali delle terre naturali

Definizione sificazione erale	Terre ghiaio-argillose Frazione passante al setaccio 0,075 UNI 2332<35%				Terre limo-argillose Frazione passante al setaccio 0,075 UNI 2332>35%				Torbe e terre organiche palustri				
	A1	A3	A2	A4	A5	A6	A7	A8					
Gruppo	A1-a	A1-b	A2	A2-4	A2-5	A2-6	A2-7	A4	A5	A6	A7	A7-6	
Sottogruppo													
Analisi granulometrica													
Frazione passante al setaccio													
2 UNI EN 933	≤ 50	—	—	—	—	—	—	—	—	—	—	—	—
0,4 UNI EN 933	≤ 30	≤ 50	—	—	—	—	—	—	—	—	—	—	—
0,063 UNI EN 933	≤ 15	≤ 25	≤ 35	≤ 35	≤ 35	≤ 35	≤ 35	> 35	> 35	> 35	> 35	> 35	> 35
Caratteristiche della frazione passante al setaccio 0,4 UNI EN 933													
Limite liquido	—	—	≤ 40	> 40	≤ 40	≤ 40	> 40	≤ 40	> 40	≤ 40	> 40	> 40	> 40
Indice di plasticità	≤ 6	N.P.	≤ 10	≤ 10	≤ 10	> 10	> 10	≤ 10	≤ 10	> 10	> 10	> 10	> 10
Indice di gruppo	0	0	0	≤ 4	≤ 4	≤ 4	≤ 4	≤ 8	≤ 12	≤ 16	≤ 20	IP>1.1-30	IP>1.1-30
Tipi usuali dei materiali caratteristici costituenti il gruppo	Ghiaia o breccia, ghiaia o breccia sabbiosa, sabbia grossa, pomice, scorie vulcaniche, pozzolane	Sabbia fine	Ghiaia e sabbia limosa o argillosa					Limi poco compressib.	Limi fortemente compressib.	Argille poco compressibili	Argille fortemente compressibili mediamente plastiche	Argille fortemente compressibili fortemente plastiche	Argille fortemente compressibili fortemente plastiche
Qualità portanti terreno di sottofondo in assenza di gelo	Da eccellente a buono		Da mediocre a scadente										Da scartare come sottofondo
Azione del gelo sulle qualità portanti del terreno di sottofondo	Nessuna o lieve		Media		Molto elevata			Media	Elevata			Media	
Ritiro o rigonfiamento	Nulla		Nulla o lieve		Lieve o medio			Elevato				Molto elevato	
Permeabilità	Elevata		Media o scarsa					Scarsa o nulla					
Identificazione del terreno in sito	Facilmente individuabile a vista	Aspri al tatto incoerenti allo stato asciutto	La maggior parte dei granuli sono individuabili ad occhio nudo Aspri al tatto Una tenacità media o elevata allo stato asciutto indica la presenza di argilla	Reagiscono alle prove di scuotimento* Polverulenti o poco tenaci allo stato asciutto. Non facilmente modellabili allo stato umido				Non reagiscono alla prova di scuotimento* Tenaci allo stato asciutto Facilmente modellabili in bastoncini sottili allo stato umido					Fibrosi di colore bruno o nero Facilmente individuabili a vista
Prova di cantiere che può servire a distinguere i limi e le argille. Si esegue scuotendo nel palmo della mano un campione di terra bagnata e comprimendolo successivamente fra le dita. La terra reagisce alla prova se, dopo lo scuotimento, apparirà sulla superficie un velo lucido di acqua libera, che scomparirà comprimendo il campione fra le dita.													

Tabella 2: Caratteristiche prestazionali degli aggregati riciclati – Corpo dei rilevati

PARAMETRO	MODALITA' DI PROVA	LIMITE
Materiali litici di qualunque provenienza, pietrisco tolto d'opera, calcestruzzi, laterizi, refrattari, prodotti ceramici, malte idrauliche ed aeree, intonaci, scorie spente e loppe di fonderia di metalli ferrosi (caratterizzate secondo EN 13242)	Separazione visiva sul trattenuto al setaccio 8 mm (rif. UNI EN 13285:2004)	> 70% in massa
Vetro e scorie vetrose	Idem	≤ 15% in massa
Conglomerati bituminosi (fresato)	Idem	≤ 25% in massa
Altri rifiuti minerali dei quali sia ammesso il recupero nel corpo stradale ai sensi della legislazione vigente	Idem	≤ 15% in totale e ≤ 5% per ciascuna tipologia
Materiali deperibili: carta, legno, fibre tessili, cellulosa, residui alimentari, sostanze organiche eccetto bitume. Materiali plastici cavi: corrugati, tubi o parti di bottiglie in plastica, etc.	Idem	≤ 0,1% in massa
Altri materiali (metalli, gesso*, guaine, gomme, lana di roccia o di vetro, etc.)	Idem	≤ 0,6% in massa
Passante al setaccio da 63 mm	UNI EN 933/1 (**)	85 – 100%
Passante al setaccio da 4 mm	UNI EN 933/1 (**)	≤ 60%
Passante al setaccio da 0,063 mm	UNI EN 933/1 (**)	≤ 15%
Equivalenti in sabbia	UNI EN 933-8	> 20
Dimensione massima D_{max}	UNI EN 933/1	= 125 mm
Ecocompatibilità	Test di cessione di cui all'All. 3 DM 05/02/1998	Il materiale dovrà risultare conforme al test di cessione previsto dal DM 5 Febbraio 1998

(*) Il gesso deve essere riconosciuto mediante l'osservazione del cromatismo, la valutazione della durezza, la presenza di effervescenza a contatto con gocce di soluzione costituita da una parte di HCl e due parti di H₂O.

(**) La serie di setacci deve essere composta al minimo dai seguenti setacci delle serie ISO 3310-1, ISO 3310-2: aperture 63, 31,5, 16, 8, 4, 2, 0,5, 0,063 mm.

Nota 1: La preparazione del campione da sottoporre ad analisi granulometrica va eseguita, se necessario, in stufa ventilata a 50-60° (secondo UNI EN 1097/5).

Nota 2: I costituenti della frazione trattenuta al setaccio da 63 mm devono essere compatti e privi di vuoti interni (blocchi di roccia, mattoni pieni, calcestruzzo scervo di armatura sporgente): non possono essere accettati mattoni forati, blocchi forati e simili, se non frantumati fino a risultare passanti al setaccio da 63 mm.

Nota 3 (Frequenza delle Prove): gli aggregati riciclati per miscele non legate e legate idraulicamente destinati a lavori stradali e altri lavori di ingegneria civile devono essere caratterizzati conformemente a quanto indicato nella Norma Armonizzata UNI EN 13242:2004. Al fine di prevenire disomogeneità dovute alla variabilità dei materiali costituenti, il materiale va caratterizzato per lotti. Tali lotti possono rappresentare la produzione di un periodo di una settimana (frequenza minima allegato C UNI EN 13242:2004) e devono comunque avere dimensione massima pari a 3000 m³. Possono essere impiegati esclusivamente lotti precedentemente caratterizzati e tale caratterizzazione è da intendersi valida esclusivamente per il lotto cui si riferisce.

3.4.1.1 Rilevati autostradali

Di norma dovranno essere impiegati aggregati naturali, riciclati o misti appartenenti ai gruppi A1, A2-4, A2-5, A3, fatta eccezione per l'ultimo strato di 30 cm (sottofondo), ove dovranno essere impiegati di norma aggregati naturali appartenenti ai gruppi A1-a e A3. Per l'ultimo strato è facoltà della Direzione Lavori accettare materiali differenti purchè il loro impiego sia suffragato da adeguate analisi sulla natura e distribuzione granulometrica degli stessi e, fatto salvo il rispetto dei requisiti prestazionali indicati all'articolo 3.3.2. (modulo di deformazione e densità).

Nel caso di impiego di aggregati riciclati dovranno essere rispettate anche le prescrizioni riportate nella Tabella 2.

Per lo strato di sottofondo non sarà ammesso l'impiego di rocce frantumate con pezzature grossolane; l'impiego di rocce frantumate è ammesso nella restante parte di rilevato (a partire dal piano di scotico o di bonifica) se di natura non geliva, se stabili con le variazioni del contenuto d'acqua e se tali da presentare pezzature massime non eccedenti i 20 cm. Il materiale la cui dimensione sia compresa tra 7 e 20 cm deve essere di pezzatura disuniforme e non deve costituire più del 30% del volume di rilevato. In ogni caso il rapporto tra il passante al setaccio D_{60} ed il passante al setaccio D_{10} dovrà essere maggiore di 15.

Nel caso di aggregati del gruppo A3 il rapporto D_{60}/D_{10} dovrà risultare almeno superiore a 7.

Di norma la dimensione delle massime pezzature ammesse non dovrà superare i due terzi dello spessore dello strato compattato. I materiali impiegati dovranno essere del tutto esenti da frazioni o componenti vegetali, organiche e da elementi solubili, gelivi o comunque instabili nel tempo.

Non è ammesso l'utilizzo di aggregati provenienti da formazioni di origine vulcanica se non indicato nel Progetto o autorizzato dalla Direzione Lavori.

Gli aggregati impiegati dovranno essere del tutto esenti da frazioni o componenti vegetali, organiche e da elementi solubili, gelivi, frantumabili o comunque instabili nel tempo (esempio: rocce argilloso-sciostose). L'idoneità del materiale nei confronti della frantumabilità dovrà essere provata mediante prove di laboratorio preliminari, condotte su campioni prelevati prima e dopo la compattazione in sito.

Nel caso di impiego di aggregati industriali alleggeriti dovranno essere rispettate le prescrizioni indicate nel Progetto. In ogni caso non sarà ammesso l'impiego di aggregati industriali alleggeriti per la formazione di sottofondi.

A compattazione avvenuta i materiali dovranno presentare una densità pari o superiore al 90% della densità massima individuata dalle prove di compattazione AASHTO T/180-57, salvo per l'ultimo strato di 30 cm costituente il sottofondo, che dovrà presentare una densità pari o superiore al 95% sempre della densità massima individuata dalle prove di compattazione AASHTO T/180-57.

L'intero corpo del rilevato dovrà in ogni caso essere protetto, sulle scarpate e sulle banchine non carreggiabili, dall'azione diretta degli agenti atmosferici, mediante inerbimento e piantagioni e, se necessario, con l'apporto di uno strato di terreno vegetale.

Impiego di terre appartenenti ai gruppi A2-6, A2-7; A6, A7

Saranno impiegate terre appartenenti ai gruppi A2-6, A2-7, solo se:

- provenienti dagli scavi e se previsto nel Progetto; il loro utilizzo è previsto per la formazione di rilevati soltanto al di sotto di 2,0 m dal piano di posa della soprastruttura, previa sovrapposizione ad uno strato anticapillare di spessore non inferiore a 30 cm. Il grado di densità e la percentuale di umidità secondo cui costipare i rilevati formati con materiale dei gruppi in oggetto, dovranno essere preliminarmente determinati. Quanto sopra allo scopo di contenere entro limiti minimi fenomeni di ritiro e di rigonfiamento dei materiali. In ogni caso lo spessore degli strati sciolti, prima della compattazione, non dovrà superare 30 cm ed il materiale dovrà essere convenientemente disaggregato.
- stabilizzate a calce, secondo le modalità di cui all' articolo 3.5 (trattamento delle terre con calce);
- per l'impiego delle terre appartenenti ai gruppi A6 ed A7 vale quanto prescritto all' articolo 3.5 (trattamento delle terre con calce).

Resta inteso che per le viabilità interferite o compensative di pertinenza non autostradale, e comunque destinate ad essere al termine dei lavori trasferite nelle competenze delle Amministrazioni Locali, le prescrizioni contenute nel presente articolo sono da ritenersi valide, fatte salve più restringenti disposizioni contenute nei Capitolati Speciali d'Appalto adottati dalle stesse Amministrazioni nei propri interventi.

Qualora le prescrizioni dei Capitolati Speciali delle Amministrazioni Locali sanciscano parametri meno prestazionali di quelli indicati nel presente articolo, eventuali deroghe possono essere concesse dalla Direzione Lavori, alla luce delle caratteristiche della viabilità interferita o compensativa, sentito comunque il Parere degli Organi Tecnici delle Amministrazioni interessate

3.4.1.2 Rilevati in terra “Armata” o “Rinforzata”

In generale valgono le prescrizioni di cui all'articolo 3.4.1.1, con le seguenti ulteriori aggiunte.

Dovranno essere impiegati solo aggregati naturali di cava o di scavo appartenenti ai gruppi A1, A3, A2-4 e A2-5.

Eventuali deroghe potranno essere autorizzate dalla Direzione Lavori, in accordo con il Progettista, solo se supportate da accurate verifiche e indagini di laboratorio e/o in sito da eseguirsi a cura e spese dell'Appaltatore.

Gli aggregati impiegati dovranno essere del tutto esenti da frazioni o componenti vegetali, organiche e da elementi solubili, gelivi, frantumabili o comunque instabili nel tempo. L'idoneità del materiale nei confronti della frantumabilità dovrà essere provata mediante prove di laboratorio preliminari, condotte su campioni prelevati prima e dopo la compattazione in sito.

L'Appaltatore è altresì tenuto a garantire che le proprietà degli aggregati utilizzati siano conformi anche nei confronti di:

- fenomeni di aggressività e danneggiamento degli elementi di rinforzo e dell'eventuale facciata;
- attrito e coesione previsti in Progetto;

secondo quanto riportato in Progetto, in accordo ai dettami della norma UNI EN 14475, Marzo 2006 "Esecuzione di lavori geotecnici speciali – Terra rinforzata".

Analoghe garanzie dovranno essere fornite per il terreno naturale, nei casi in cui gli elementi di rinforzo siano a contatto con esso, e per l'acqua di falda, qualora essa sia prossima al piano di fondazione e possa quindi venire ad interessare il materiale costituente il rilevato rinforzato.

La massima dimensione delle particelle dell'aggregato utilizzato non dovrà superare il valore indicato in Progetto, definito in funzione dello spessore degli strati di aggregato, della spaziatura degli elementi di rinforzo, delle dimensioni degli eventuali elementi di facciata, della tipologia degli elementi di rinforzo e della necessità di contenere entro limiti minimi il danneggiamento prodotto dalla messa in opera. Viene del tutto esclusa la possibilità di impiegare materiali con pezzature superiori ai 150 mm.

Allo scopo di garantire un comportamento omogeneo della terra rinforzata, qualora i materiali di cava o di scavo non mantenessero la prescritta uniformità di caratteristiche granulometriche e chimiche, gli stessi saranno preventivamente stoccati in apposita area al fine di essere opportunamente mescolati.

La compattazione di detti aggregati dovrà risultare tale da garantire una densità non inferiore al 95% della densità massima individuata mediante la prova AASHTO Modificata.

Gli elementi di rinforzo messi in opera dovranno essere identificati ed ispezionati in dettaglio al fine della dichiarazione di conformità alle caratteristiche richieste che dovrà essere documentata.

Qualora venga previsto l'uso di geosintetici, per i materiali impiegati dovranno essere preliminarmente verificate le seguenti condizioni:

- PH compreso tra 3 e 9, per geosintetici costituiti da fibre di PET ancorchè ricoperte
- PH > 3 per geosintetici costituiti da poliolefine (HDPE o PP) e da fibre in PVA-L

Nel caso di impiego di armature metalliche, per i materiali impiegati dovranno essere preliminarmente verificate le seguenti condizioni:

- contenuto in sali;
- solfuri, del tutto assenti;

- solfati, solubili in acqua, minori di 500 mg/kg;
- cloruri, minori di 100 mg/kg;
- pH, compreso tra 5 e 10 (il che preclude l'utilizzo dei terreni trattati a calce e cemento);
- resistività elettrica superiore a 1.000 ohmxcm per opere all'asciutto, superiore a 3.000 ohmxcm per opere immerse in acqua;
- contenuto organico minore dell'1%.

In presenza di terre armate e/o rinforzate, relative ad opere di pertinenza non autostradale o comunque ad opere di carattere provvisorio (vita utile minore di 2 anni), che ricorrono ad elementi di rinforzo di tipo metallico rivestito con leghe di zinco e protetto con rivestimento plastico, è possibile il ricorso a terre stabilizzate con tecniche che portino il ph a valori superiori a 10; l'utilizzo è subordinato all'esecuzione di un numero adeguato di campi prova in grado di dimostrare che i terreni che si intendono utilizzare, in fase di stesa e di compattazione non determinino alcun danneggiamento al rivestimento plastico.

I campi prova, da realizzarsi a cura e spese dell'appaltatore sotto la supervisione della D.L., dovranno essere eseguiti prevedendo il ricorso a terreni con caratteristiche granulometriche e di natura e forma degli elementi che costituiscono lo scheletro solido identiche al materiale che si intende utilizzare, impiegando, modalità di stesa e compattazione identiche a quelle di realizzazione dell'opera di sostegno.

Tutte le operazioni di movimentazione e stoccaggio degli elementi di rinforzo dovranno avvenire nel rispetto delle specifiche di Progetto e delle raccomandazioni del fornitore.

Ogni elemento di rinforzo sarà steso su una superficie perfettamente regolare, priva di materiali che possano arrecare danneggiamenti; se necessaria la stesa sarà realizzata previa messa in opera di materiale sabbioso compattato.

La stesa del geosintetico avverrà (se non diversamente indicato in Progetto) perpendicolarmente all'asse del rilevato, senza giunzioni e con risvolto eventualmente indicato nel Progetto; la sovrapposizione in direzione longitudinale sarà quella indicata in Progetto.

Nel caso di elementi di rinforzo caratterizzati da resistenze a trazione differenti nelle varie direzioni la stesa avverrà conformemente all'orientazione specificata in Progetto, e comunque tale da garantire adeguata sovrapposizione degli elementi di rinforzo eventualmente prevedendo strati aggiuntivi con opportuna orientazione.

Al fine di minimizzare le deformazioni necessarie alla mobilitazione della resistenza a trazione, gli elementi di rinforzo saranno stesi sottoponendoli ad un leggero tiro e tenuti in quella posizione prima della messa in opera dello strato di aggregato che avverrà entro il tempo specificato in Progetto,

comunque non oltre 24 ore dalla stesa dell'elemento di rinforzo.

Gli elementi di rinforzo non dovranno essere in alcun modo esposti al diretto passaggio dei mezzi di cantiere prima della loro totale copertura con materiale da rilevato per uno spessore di almeno 30 cm.

La sequenza di messa in opera dello strato di aggregato sugli elementi di rinforzo poggianti su terreni a grana fine teneri dovrà avvenire in accordo alle specifiche di Progetto, e comunque in modo tale che non venga procurata la rottura del terreno di fondazione e la formazione di fenomeni di sollevamento ("bow waves") che possono danneggiare gli elementi di rinforzo; tale fenomeno andrà evitato, eventualmente riducendo al minimo lo spessore di aggregato messo in opera per la transitabilità dei mezzi.

3.4.1.3 Rilevati di precarico e riempimenti

Potranno essere impiegati materiali di qualsiasi natura fatta eccezione, per i riempimenti, per quelli appartenenti ai gruppi A7 e A8.

I materiali provenienti da scavi potranno essere impiegati soltanto se ritenuti idonei dalla Direzione Lavori.

Non è richiesto il conseguimento di una densità minima; il materiale dovrà essere steso in strati regolari di spessore prestabilito e le modalità di posa dovranno essere atte a conseguire la densità uniforme dichiarata nel Progetto, controllata con sistematicità, comunque tale da garantire l'opera nei confronti di fenomeni instabilità ed erosioni.

3.4.2 Costruzione del rilevato

3.4.2.1 Stesa dei materiali

La stesa del materiale dovrà essere eseguita con sistematicità per strati di spessore costante e con modalità e attrezzature atte a evitare segregazione, brusche variazioni granulometriche e del contenuto d'acqua.

Durante le fasi di lavoro si dovrà garantire il rapido deflusso delle acque meteoriche conferendo sagomature aventi pendenza trasversale non inferiore al 2%.

In presenza di paramenti di rilevati in terra rinforzata o di muri di sostegno in genere, la pendenza sarà contrapposta ai manufatti. Ciascuno strato potrà essere messo in opera, pena la rimozione, soltanto dopo avere certificato mediante prove di controllo l'idoneità dello strato precedente.

Lo spessore allo stato sciolto (prima della compattazione) di ogni singolo strato sarà stabilito in relazione alle caratteristiche degli aggregati, delle modalità di compattazione e delle finalità del rilevato.

Comunque, tale spessore non dovrà risultare superiore ai seguenti limiti:

- 30 cm per rilevati formati con aggregati naturali, riciclati o misti
- 40 cm per rilevati formati con aggregati industriali alleggeriti e per rilevati in terra rinforzata;

Per i rilevati eseguiti con la tecnica della terra rinforzata e in genere per quelli delimitati da opere di sostegno flessibili (quali gabbioni) sarà tassativo che la stesa avvenga sempre parallelamente al paramento esterno.

Ai fini di garantire che siano raggiunte condizioni di compattazione adeguate anche nella zona di scarpata, sarà onere dell' Appaltatore effettuare la stesa di materiale in eccesso di almeno 30 cm rispetto alla sezione teorica e successiva rimozione e riprofilatura

Nel caso di allargamento di un rilevato esistente, previa asportazione dello strato di terreno vegetale, si dovrà con cautela gradonare la scarpata del rilevato esistente, sulla quale verrà addossato il materiale costituente il rilevato di allargo. Tale operazione avverrà per fasi, avendo cura di fare seguire immediatamente ad ogni gradonatura (dell'altezza massima di 50 cm) la stesa del relativo nuovo strato ed il suo costipamento.

Nel caso di interruzione e/o sospensione dei lavori e quando la stesa dello strato di aggregato successivo avvenga oltre 72 ore dalla compattazione dello strato sottostante sarà cura e onere dell'Appaltatore spargere, per l'intera larghezza del rilevato, fitociti, antigerminali e anche taletissici. Prima della ripresa del lavoro, il rilevato già eseguito dovrà essere ripulito dalle erbe e dalla vegetazione in genere, praticandovi dei solchi per il collegamento del nuovo strato con quello già messo in opera. Sullo strato già messo in opera dovranno essere ripetuti i controlli di compattazione.

Sarà cura ed onere dell'Appaltatore provvedere alla riprofilatura delle scarpate, delle banchine e dei cigli, nonché alla maggiorazione delle dimensioni di Progetto per tenere conto degli assestamenti delle terre affinché al momento del collaudo i rilevati siano conformi alle caratteristiche previste in Progetto in termini di altezza e larghezza in sommità.

Si dovrà inoltre garantire la sistematica e tempestiva protezione delle scarpate mediante la stesa di uno strato di terreno vegetale tale da assicurare il pronto attecchimento e sviluppo del manto erboso. Lo spessore minimo dello strato di terreno vegetale sarà di 20 cm, da stendere a cordoli orizzontali, opportunamente costipati, ricavando se necessario gradoni di ancoraggio.

La semina dovrà essere eseguita con semi scelti in relazione al periodo di semina e alle condizioni locali, in modo da ottenere i migliori risultati. La semina dovrà essere ripetuta fino ad ottenere un adeguato ed uniforme inerbimento.

Qualora si dovessero manifestare erosioni di sorta l'Appaltatore dovrà provvedere al restauro delle zone ammalorate a sua cura e spese e secondo le disposizioni impartite di volta in volta dalla

Direzione Lavori.

Durante la costruzione dei rilevati si dovrà disporre in permanenza di apposite squadre e mezzi di manutenzione per rimediare ai danni causati dal traffico di cantiere oltre a quelli dovuti alla pioggia e al gelo.

3.4.2.2 Compattazione

La compattazione potrà aver luogo soltanto dopo aver accertato che il contenuto d'acqua delle terre sia prossimo ($\pm 1,5\%$ circa) a quello ottimo determinato mediante la prova AASHTO Modificata.

Se tale contenuto d'acqua dovesse risultare superiore, il materiale dovrà essere essiccato per aerazione; se inferiore l'aumento sarà conseguito per umidificazione e con modalità tali da garantire una distribuzione uniforme entro l'intero spessore dello strato.

Limitatamente ai materiali a granulometria grossolana, risultando le prove abituali non rappresentative, l'addensamento sarà controllato mediante successive livellazioni del piano di rullatura e la misura della densità in sito sarà fatta prelevando il materiale da un pozzetto che dovrà essere rivestito da apposito telo impermeabile successivamente riempito d'acqua. In alternativa verranno effettuate prove di carico su piastra di diametro 30 cm; i moduli Md dovranno risultare > 20 MPa, comunque tali da garantire il rispetto delle condizioni da verificare sui piani di posa indicate nell'articolo 3.3.2.

Il tipo, le caratteristiche e il numero dei mezzi di compattazione nonché le modalità esecutive di dettaglio (numero di passate, velocità operativa, frequenza) dovranno essere sottoposte alla preventiva approvazione della Direzione Lavori; nelle fasi iniziali del lavoro, l'Appaltatore dovrà adeguare le modalità esecutive in funzione degli aggregati da impiegare e dei mezzi disponibili.

La compattazione dovrà essere condotta con metodologia atta ad ottenere un addensamento uniforme; a tale scopo i rulli dovranno operare con sistematicità lungo direzioni parallele garantendo una sovrapposizione fra ciascuna passata e quella adiacente pari almeno al 10% della larghezza del rullo.

Per garantire una compattazione uniforme lungo i bordi del rilevato, le scarpate dovranno essere riprofilate, una volta realizzata l'opera, rimuovendo i materiali eccedenti la sagoma.

In presenza di paramenti flessibili e murature laterali, la compattazione a tergo delle opere dovrà essere tale da escludere una riduzione nell'addensamento e nel contempo il danneggiamento delle opere stesse. In particolare si dovrà evitare che grossi rulli vibranti operino entro una distanza inferiore a 1,5 m dai paramenti di terre rinforzate.

A tergo dei manufatti si useranno mezzi di compattazione leggeri quali piastre vibranti, rulli azionati a

mano, provvedendo a garantire i requisiti di deformabilità e densità richiesti anche operando su strati di spessore ridotto.

Nella formazione di tratti di rilevato rimasti in sospeso per la presenza di tombini, canali, cavi, ecc. si dovrà garantire la continuità con la parte realizzata impiegando materiali e livelli di compattazione identici.

A ridosso di murature di manufatti disposti in direzione trasversale al rilevato si dovrà eseguire la stesa di misto cementato.

Il misto cementato sarà costituito da inerte calcareo di frantoio rispondente alle norme CNR BU n° 29 con fuso di tipo A1 e cemento in ragione del 3% e 5% in peso dell'inerte secco. L'acqua di impasto sarà in ragione del 6% circa del peso dell'inerte secco. Sia l'inerte che l'acqua di impasto saranno privi di sostanze organiche e di sali che inibiscano la reazione con il cemento. E' sconsigliato l'uso di cementi ad elevata resistenza in quanto la loro rapidità di presa non consente di eseguire la stesa ed il costipamento della miscela.

La resistenza alla compressione con provini cilindrici compattati a 7 giorni di stagionatura dovrà risultare non inferiore a 2 MPa e non superiore a 7 MPa, eventualmente con impiego di additivi; la resistenza a trazione determinata non dovrà essere inferiore a 0.2 MPa.

La frequenza delle prove sarà in ragione di 1 ogni strato messo in opera.

Ove appropriato le prove verranno effettuate su provini sottoposti a 12 cicli di gelo e disgelo.

Il misto cementato dovrà essere confezionato in impianti di betonaggio e trasportato sul posto con autobetoniere.

La stesa non dovrà avvenire con tempo piovoso e con temperature inferiori a 4° centigradi.

La miscela dovrà essere compattata fino al 95% della densità massima ottenuta in laboratorio, con le modalità previste al punto 2 della sopracitata norma, procedendo per strati di spessore non superiore a 20÷30 cm.

Si dovranno misurare gli spessori degli strati prima della compattazione in misura di 1 ogni 1000 m² per ogni strato.

La superficie superiore degli strati avrà pendenza tale da garantire lo smaltimento delle acque meteoriche; dovrà essere evitata la formazione di avvallamenti e solchi.

La stesa del misto cementato nei rilevati dovrà interessare una zona la cui sezione, lungo l'asse autostradale, sarà a forma trapezia avente la base inferiore di 2,00 m, quella superiore pari a 2,00 m + 3/2 h e l'altezza h coincidente con quella del rilevato.

Per ulteriori requisiti concernenti condizioni particolari di applicazione del misto cementato, viene fatto riferimento alle norme CNR BU n° 29 e UNI EN 14227-10.

3.4.2.3 Condizioni climatiche avverse

In presenza di gelo o di pioggia persistenti o neve non sarà consentita in linea generale la costruzione dei rilevati, fatto salvo particolari deroghe da parte della Direzione Lavori, limitatamente ai materiali meno suscettibili all'azione del gelo e delle acque meteoriche (esempio: pietrame).

Nell'esecuzione dei rilevati con terre ad elevato contenuto della frazione fine (limi e argille) dovranno essere tenuti a disposizione anche dei carrelli pigiatori gommati che consentono di chiudere la superficie dello strato in lavorazione in caso di pioggia. Alla ripresa del lavoro la stessa superficie dovrà essere convenientemente erpicata provvedendo eventualmente a rimuovere lo strato superficiale rammollito.

3.4.2.4 Rilevati di prova

L'Appaltatore procederà all'esecuzione di rilevati di prova in tali circostanze:

- quando sono previsti in Progetto; in tale caso verranno rispettate le specifiche di Progetto;
- su ordine della Direzione Lavori, per verificare l'idoneità di materiali diversi da quelli specificati in Progetto o negli articoli del presente Capitolato Speciale, esempio: materiali a pezzatura grossolana (pietrame), materiali a grana fine (appartenenti ai gruppi A2-6 e A2-7) ed a comportamento instabile, etc..

Il rilevato di prova consentirà di verificare le caratteristiche fisico-meccaniche dei materiali messi in opera, le caratteristiche dei mezzi di compattazione (tipo, peso, energie vibranti) e le modalità esecutive più idonee (numero di passate, velocità del rullo, spessore degli strati, ecc.), le procedure di lavoro e di controllo cui attenersi nel corso della formazione dei rilevati.

L'ubicazione del campo prova, le modalità esecutive del rilevato di prova e delle relative prove di controllo saranno stabilite di volta in volta dalla Direzione Lavori; a titolo indicativo si adotteranno le seguenti prescrizioni:

- l'area prescelta per il rilevato di prova dovrà essere caratterizzata da condizioni dei terreni di fondazione (natura e proprietà geotecniche) prossime a quelle dell'area ove verrà realizzato il rilevato autostradale;
- la larghezza del rilevato di prova dovrà risultare almeno pari a tre volte la larghezza del rullo, i materiali saranno stesi in strati di spessore costante (o variabile qualora si voglia individuare lo spessore ottimale) e si provvederà a compattarli con regolarità ed uniformità simulando, durante tutte le fasi di lavoro, le modalità esecutive che poi saranno osservate nel corso dei lavori di costruzione del rilevato autostradale.

In generale per ciascun tipo di materiale e per ciascun tipo di modalità esecutiva si provvederà a

mettere in opera almeno 2 o 3 strati successivi; per ogni strato si provvederà ad eseguire le prove di controllo dopo successive passate (ad esempio dopo 4, 6, 8, passate). Le prove di controllo da adottarsi saranno principalmente finalizzate ad individuare nel dettaglio le caratteristiche di densità, deformabilità e i contenuti d'acqua degli aggregati. In taluni casi si potrà ricorrere a prove speciali (ad esempio la prova di carico su piastra previa saturazione del materiale sottostante la piastra, prove geofisiche ecc.) e a prelievo di campioni indisturbati da destinarsi alle prove di laboratorio ponendo particolare attenzione a quei materiali considerati instabili o presunti tali, quali le rocce tenere di origine sedimentaria.

Limitatamente ai materiali a granulometria grossolana, risultando le prove abituali non rappresentative, l'addensamento sarà controllato mediante successive livellazioni del piano di rullatura e la misura della densità in sito sarà fatta prelevando il materiale da un pozzetto che dovrà essere rivestito da apposito telo impermeabile successivamente riempito d'acqua.

L'Appaltatore sarà tenuto a documentare in apposita relazione tutte le fasi di lavoro, i mezzi e le procedure impiegate. L'approvazione dei materiali nonché delle modalità esecutive spetta esclusivamente alla Direzione Lavori.

3.4.2.5 Prove di controllo

L'Appaltatore sarà tenuto a controllare il rispetto degli spessori degli strati prima della compattazione effettuando misure per ogni strato ed in numero minimo di 1 ogni 1000 m². attraverso misure topografiche prima e dopo la compattazione con una griglia di punti avente una densità non superiore ad un punto/80 m².

Prima che sia messo in opera uno strato successivo, ogni strato di rilevato dovrà essere sottoposto alle prove di controllo per verificare che siano rispettati i requisiti di costipamento minimi richiesti.

La procedura delle prove di seguito specificata deve ritenersi come minima e dovrà essere infittita in ragione della discontinuità granulometrica dei materiali portati a rilevato e della variabilità nelle procedure di compattazione.

La serie di prove sui primi 5.000 m³ sarà effettuata una volta tanto a condizione che i materiali mantengano caratteristiche omogenee e siano costanti le modalità di compattazione. In caso contrario la Direzione Lavori potrà prescrivere la ripetizione della serie. Le prove successive devono intendersi riferite a quantitativi appartenenti allo stesso strato di rilevato.

Tipo di	Rilevati Autostradali		Terre Rinforzate ed	Rilevati precarico Rimpimenti
	Corpo del rilevato	Ultimo strato di spess. 30		

prova	cm				Armate		banche	
	primi 5000 m³	succe ssivi m³	primi 5000 m³	succe ssivi m³	primi 5000 m³	succe ssivi m³	primi 5000 m³	successi vi m³
Classificazione UNI 10006	500	10000	500	2500	500	5000	5000	20000
Costipamento AASHTO Mod. CNR	500	10000	500	2500	500	5000	5000	20000
Densità in sito CNR 22 (***)	250	5000	250	1000	250	1000	1000	1000
Carico su piastra CNR 9- 70317	*	*	500	1000	1000	5000	-	-
Controllo umidità	**	**	**	**	**	**	**	**
Resistività	*	*	*	*	500	5000	*	*
pH	*	*	*	*	500	5000	*	*
Solfati e cloruri	*	*	*	*	500	5000	*	*
Solfuri	*	*	*	*	500	5000	*	*

* Su prescrizioni della Direzione Lavori;

** Frequenti e rapportate alle condizioni meteorologiche locali alle caratteristiche di omogeneità dei materiali portati a rilevato.

*** Sono ammesse prove di densità in sito con metodo nucleare, purchè esse rispondano alle normative vigenti nell' ambito delle normative di sicurezza sul lavoro e di igiene ambientale.

L'Appaltatore è altresì tenuto a effettuare controlli, su tutta la lunghezza dell'opera, dell'altezza del rilevato, della larghezza delle banchine (se presenti), della differenza di quota tra banchina e ciglio del rilevato in modo da verificare la conformità con il Progetto.

Dovrà inoltre essere controllato lo spessore dello strato di terreno vegetale, l'eventuale realizzazione di gradoni di ancoraggio e l'uniformità dell'inerbimento; tali controlli dovranno essere effettuati su entrambe le scarpate con una frequenza di 1 ogni 2000 m².

3.5 Trattamenti delle terre con calce

Con trattamento a calce di una terra si intende la miscelazione della stessa calce, viva o idrata, in quantità tali da migliorare, attraverso reazioni chimico-fisiche, le sue caratteristiche di lavorabilità e di suscettibilità all'acqua, nonché le sue proprietà meccaniche. La presente norma si riferisce all'utilizzo della tecnica di trattamento a calce delle terre per :

- la costruzione del corpo dei rilevati (compreso l'ultimo strato di 30 cm);
- il trattamento del terreno naturale al di sotto del piano di scotico;

Nella presente norma si fa riferimento alla sola operazione di mescolazione delle terre/aggregati con calce sul sito di realizzazione del rilevato.

3.5.1 Materiali

3.5.1.1 Terreni/aggregati naturali

Potranno essere trattati a calce terreni naturali in posto o gli aggregati naturali provenienti dagli scavi (di bonifica, di sbancamento e in galleria) o da cave di prestito di cui sia dimostrata, mediante una opportuna serie di analisi di laboratorio, la capacità di dare luogo a quelle trasformazioni chimico-fisiche che conducono al miglioramento delle caratteristiche di lavorabilità e delle proprietà meccaniche. Indicativamente, sono idonee al trattamento con calce:

- le terre/aggregati fini plastiche limose-argillose dei gruppi A6 - A7 con valori dell' indice plastico normalmente compresi fra 10 e 50 o anche superiori
- terre/aggregati appartenenti al gruppo A5, quando di origine vulcanica
- le terre/aggregati appartenenti ai gruppi A2-6 e A2-7, quando contengano una frazione di passante al setaccio 0.4 UNI superiore al 35%.

In ogni caso:

- la curva granulometrica dovrà rientrare all' interno del fuso granulometrico riportato nella norma CNR B.U. 36.
- Il contenuto di sostanze organiche dovrà essere inferiori al 2%; tale valore potrà essere portato fino al 4% nel caso di trattamento del piano di posa, purché sia dimostrato il raggiungimento dei requisiti di resistenza e deformabilità e durabilità richiesti
- I solfati totali (solfati e solfuri) dovranno essere inferiori al 2% (UNI EN 196-2), fatta eccezione per l'ultimo strato del rilevato dove dovranno essere tassativamente inferiori allo 0.25% al fine di evitare eventuali fenomeni di espansione volumetrica.
- Contenuto d' acqua W_n inferiore a $1.3 W_{nopt}$, essendo quest' ultimo il contenuto d' acqua alla densità ottimale secondo la prova AASHTO mod T/180-57.

3.5.1.2 Calce

Sono ammessi i due seguenti tipi di calce:

- calce aerea idrata ($Ca(OH)_2$)
- calce area viva macinata (CaO)

I requisiti della calce sono indicati nella tabella seguente:

REQUISITO	CALCE VIVA	CALCE IDRATA
CO2	<5%	-
(CaO+MgO) Totali	>84%	-
Titolo in Idrati	-	>85%
SiO2+Al2O3+Fe2O3+SO3	<5%	<5%
Tenore in MgO	<10%	<8%
Umidità	-	<2%
Acqua legata chimicamente	<2%	-
Reattività all' acqua	> 60% in 25'	
Dimensione massima dei grani	<2 mm	<2 mm
Percentuale passante, in peso	setaccio 0.2mm > 90% setaccio 0.075mm >50%	setaccio 0.075 mm>50%

La calce potrà essere approvvigionata in sacchi o allo stato sfuso. Nel primo caso i sacchi saranno alloggiati in ambienti coperti e al riparo dall'umidità; nel caso di approvvigionamento allo stato sfuso, la calce sarà stoccata in cantiere in appositi silos, con sistema di abbattimento delle polveri, derivanti dallo scarico pneumatico dalle autobotti di approvvigionamento della calce. La quantità di calce disponibile in cantiere dovrà essere sufficiente ad assicurare almeno 2 giorni di piena operatività del cantiere.

Ogni partita di prodotto dovrà essere accompagnata da un attestato di conformità, in accordo con il D.M. 246 del 21 Aprile 1993, e secondo il R.D. n.2231/1939 ("Norme sull' accettazione delle calci").

3.5.1.3 Acqua

L'acqua da utilizzare per le eventuali correzioni di umidità del terreno naturale dovrà essere dolce, limpida, non inquinata da materie organiche o comunque dannose (oli, acidi, alcali, cloruri, solfati,...) e da qualsiasi altra sostanza nociva alle reazioni terra-calce. La fonte di approvvigionamento sarà

indicata alla Direzione Lavori per approvazione.

3.5.2 Studi e Prove preliminari

Scopo degli studi preliminari è quello di verificare il raggiungimento del miglioramento prefissato delle caratteristiche del terreno, con il minimo impiego di calce e tale da assicurare nel tempo i requisiti richiesti.

Per verificare la compatibilità del terreno al trattamento a calce dovranno essere prelevati dei campioni da sottoporre a prove di laboratorio. Sulla base dei risultati ottenuti su questi campioni dovranno essere definite delle fasce di terreno "omogeneo", inteso come terreno che dovrà essere trattato con il medesimo quantitativo di calce.

Lo studio si articolerà attraverso:

- indagini sui terreni naturali,
- studio delle miscele sperimentali in laboratorio,
- studio delle miscele in sito mediante la realizzazione di campi prova in scala reale

Il programma delle prove di laboratorio e in sito, nonché il Progetto del campo prova, definito nel dettaglio, dovrà essere presentato dall' Appaltatore alla Direzione Lavori per approvazione.

I risultati ottenuti dovranno essere descritti in dettaglio in specifiche relazione illustrative ed approvate dalla Direzione Lavori

Tali studi e relativi oneri saranno a carico dell' Appaltatore.

3.5.2.1 Indagini sui terreni naturali

Per ogni tipo di terreno/aggregato da utilizzare per la costruzione del corpo del rilevato, saranno condotte analisi di laboratorio, intese quali prequalifiche dei materiali e - come tali - a carico dell'Appaltatore.

Le prove di laboratorio, da effettuare su ciascun tipo di terreno/aggregato, sono le seguenti:

- contenuto di sostanze organiche,
- tenore in solfati e solfuri,
- analisi granulometrica, inclusa l'analisi per via umida,
- peso specifico dei grani,
- limiti di Atterberg,
- contenuto d' acqua naturale,
- esame diffrattometrico per la ricerca dei minerali argillosi,
- esame ottico per la ricerca dei minerali silicei amorfi,

- prova di compattazione aashto mod. t/180-57,
- indice cbr immediato (ipi)
- indice cbr con imbibizione, a 96 hr.
- analisi chimico-fisiche dell' acqua di falda: sali disciolti, ph

A giudizio della Direzione Lavori potranno essere richieste anche le seguenti prove aggiuntive, eseguite su campioni preparati al contenuto d' acqua W_{nopt} :

- compressione a espansione laterale libera con misura dei moduli di deformazione,
- compressione edometrica,
- taglio diretto,
- taglio residuo

Nel caso nel quale il terreno sia naturale in sito o provenga da scavi di bonifica, sbancamento e in galleria dovranno essere prelevati n. 1 campione ogni volta che il terreno abbia caratteristiche differenti e in ogni caso almeno 1 ogni 1000 mq secondo uno schema a maglie e comunque rappresentativo dell'area da trattare.

Qualora il terreno da trattare provenga da una cava di prestito, dovrà essere prelevato un campione per ogni quantitativo di terreno omogeneo e comunque almeno 1 ogni 2000 mc.

Il terreno da prelevare in cava dovrà essere identificato mediante scavi di pozzetti e/o sondaggi di profondità adeguata per individuare l'omogeneità del fronte di scavo.

I campioni dovranno essere di adeguata dimensione (del peso complessivo di 30-40 kg cadauno)

3.5.2.2 Indagini calce e terreno

I medesimi campioni rappresentativi dei terreni indagati, saranno utilizzati anche per la caratterizzazione fisico – meccanica delle miscele terreno – calce. Di norma, la percentuale di calce viva da utilizzare per la miscela sarà pari al 3% in peso (nel caso di calce idrata 4% in peso).

Tali percentuali sono da intendersi riferite al peso del terreno naturale prima del trattamento e del costipamento.

La Direzione Lavori potrà comunque richiedere uno specifico studio per verificare l'opportunità di utilizzare una diversa percentuale di calce.

Tale studio avrà come scopo la definizione di correlazione empiriche che legano il dosaggio in calce, il contenuto d' acqua del terreno e i parametri che definiscono le caratteristiche del terreno trattato, ovvero:

- l' indice CBR immediato per gli strati di rilevato
- l' indice CBR per gli strati di rilevato

- il modulo elastico di Young in prova di compressione ad espansione laterale libera (modulo al 50% del carico di rottura).

Per la definizione di tali correlazione si richiede la sperimentazione di miscele con tre contenuti di calce, ciascuna delle quali effettuata con almeno quattro contenuti d' acqua (tra cui quello ottimo).

Le prove di laboratorio da effettuare su ciascun tipo di miscela terreno-calce sono le seguenti:

- analisi granulometrica, inclusa l'analisi per via umida
- limiti di Atterberg
- contenuto d' acqua
- prova di compattazione aashto mod. t/180-57
- indice cbr immediato
- indice cbr per tempi di maturazione pari a 96 hr, a 7 e a 28 giorni.
- indice cbr con imbibizione, a 96 hr, per tempi di maturazione pari a 96 hr, a 7 e a 28 giorni.

A giudizio della Direzione Lavori potranno essere richieste anche le seguenti prove aggiuntive, eseguite su campioni preparati al contenuto d' acqua W_{opt} del terreno trattato:

- compressione edometrica
- taglio diretto
- taglio residuo

Anche tali prove saranno eseguite a differenti tempi di maturazione (96 hr, 7 e 28 giorni).

In fase di indagine sono richieste anche le analisi chimico-fisiche dell' acqua utilizzata nella preparazione degli impasti.

3.5.2.3 Campi prova

Ultimato lo studio delle miscele sperimentali e prima dell'inizio delle attività di costruzione dei rilevati, e per ogni diverso tipo di materiale, L'Appaltatore dovrà provvedere alla realizzazione di un campo prova.

Finalità del campo prova sono:

- verificare in scala reale i dati ottenuti in laboratorio
- il controllo delle attrezzature, di miscelazione e compattazione
- la definizione delle fasi e metodi delle lavorazioni, con particolare riferimento all'apporto di calce (eventualmente anche in più fasi, ad es. una prima passata all'1% e una seconda al 2%),
- schemi di miscelatura (n° di passate del Pulvimixer ottimali necessari ad ottenere la granulometria prevista) e rullatura (n° di passate del rullo), in relazione alle attrezzature adottate dall'Appaltatore stesso.

- la definizione delle modalità di controllo e dei limiti di accettabilità dei tenori di umidità dei terreni posti in opera e delle miscele terreno – calce, prima della rullatura finale.

L'ubicazione di ciascun rilevato, le sue modalità esecutive, l'ampiezza ed il grado di approfondimento delle indagini di laboratorio e le prove di controllo in sito saranno stabilite dalla Direzione Lavori, in base ai risultati delle indagini e degli studi specialistici di Progetto di cui ai punti precedenti, nonché all'entità e importanza dell'opera.

In linea generale, quando è previsto il trattamento a calce delle terre del piano di posa dei rilevati e della sovrastruttura per le sedi in trincea, dovrà essere realizzato un campo prova per ogni zona omogenea di terreno naturale di lunghezza utile di 30 m e larghezza tale pari a 6-8 volte la larghezza dello spandi-calce/rullo e di spessore pari a quanto previsto in Progetto per il rilevato vero e proprio.

Quando è previsto il trattamento a calce delle terre da impiegare per la realizzazione degli strati del corpo dei rilevati, dovranno essere realizzati almeno tre strati per un'altezza totale di 0.9m costituito da materiale omogeneo. La dimensione utili in sommità dovranno essere pari a 50 m di lunghezza e larghezza pari a 6-8 volte la larghezza dello spandi-calce/rullo.

L'area prescelta per la prova dovrà essere perfettamente livellata, con pendenza superiore al 5‰ (cinque per mille), e compattata in modo tale da garantire un piano di imposta uniforme e stabile per gli strati terreno–calce successivamente posti in opera. Il campo prova dovrà essere realizzato secondo le stesse modalità di esecuzione del rilevato.

Dovranno essere messi in opera tipi diversi di compattazione scelti in funzione del terreno da compattare; indicativamente saranno provati 2-4 passate del Pulvi-mixer e due-quattro schemi di rullatura.

Dovranno essere sperimentate almeno 2 miscele tra quelle ritenute idonee dallo studio di laboratorio.

Per la realizzazione del campo prova, sia per il piano di posa sia per gli strati del corpo del rilevato dovranno essere effettuate le operazioni che seguono:

1. dovrà essere tarata la spanditrice di calce come riportato al punto per il controllo del dosaggio.
2. prima della stesa della calce dovrà essere controllato il contenuto d'acqua del terreno e confrontato con quello utilizzato nello studio delle miscele.
3. dopo la miscelazione dovrà essere di nuovo controllato il valore del contenuto d'acqua e verranno eseguiti i prelievi (da 1 a 3 campioni di 30-40 kg cadauno) per l'esecuzione di prove di classificazione, prove Proctor e CBR e prove geotecniche indicate al punto 3.5.2.2.
4. la miscela dovrà essere poi compattata secondo schemi di rullatura prefissati.
5. in sommità dello strato finale dovrà essere determinato il modulo di deformazione, con piastra da 30 cm. Le misure dovranno essere effettuate almeno al tempo 0 (cioè subito dopo la

compattazione), a 3gg, e a 7gg - 28 gg su almeno 3 punti appartenenti ad una porzione di rilevato omogenea sia per la miscela che per le modalità di compattazione.

6. agli stessi tempi delle prove di carico su piastra, dovranno inoltre essere misurati i valori del CBR in situ, delle densità in situ e del contenuto d'acqua, da eseguirsi su porzioni di terreno in vicinanza dei punti di misura del modulo.
 7. le stesse prove di carico su piastra e CBR dovranno essere eseguite dopo imbibimento.
 8. dovrà essere controllato lo spessore dello strato finito (rilevati) o controllato la profondità del trattamento (piano di posa) mediante pozzetti e spruzzaggio di soluzione alcolica di fenoltaleina.
- Il Progetto del campo prova, definito nel dettaglio, dovrà essere presentato dall'Appaltatore alla Direzione Lavori per approvazione.

I risultati ottenuti dovranno confermare quelli dello studio. Nel caso nel quale i requisiti minimi, previsti in Progetto, non venissero raggiunti, dovranno essere modificati i metodi di compattazione e/o le miscele terra/calce fino ad ottenere i requisiti minimi richiesti; in caso contrario si dovrà scartare il prodotto sperimentato.

La miscela ottimale scaturirà dai risultati delle analisi effettuate in laboratorio e da quelli ottenuti nel campo prova e, in ogni caso, dovrà essere approvata dalla Direzione Lavori.

3.5.3 Modalità esecutive

3.5.3.1 Prescrizioni generali

L'Appaltatore dovrà sottoporre alla preventiva approvazione della Direzione Lavori il programma delle fasi di lavorazione, comprensivo degli elaborati grafici (planimetrie e sezioni) che evidenzino le aree progressivamente interessate dai lavori di costruzione dei rilevati, nonché le eventuali aree di stoccaggio provvisorio dei materiali.

Il trattamento a calce del terreno non dovrà essere effettuato in caso di pioggia, di temperature inferiori al suolo di 2°C, in presenza di vento forte (>40 km/h), che sollevi la calce stesa, e nel caso nel quale ci sia presenza di acqua o venute di acqua sul piano dove viene steso il terreno da trattare.

Nel caso che il terreno sia saturo fino al p.c., prima di procedere al trattamento con calce del piano di posa del rilevato, si dovrà obbligatoriamente provvedere ad abbassare il livello d'acqua e a mantenerlo tale per un tempo, sufficiente a non inficiare l'esito del trattamento.

3.5.3.2 Attrezzature

Ad ogni consegna dell'area di lavoro, l'Appaltatore presenterà l'elenco e le schede tecniche delle

attrezzature da utilizzare per lo spargimento della calce, per lo spargimento dell'acqua, per la frantumazione e miscelazione del terreno nonché dei mezzi di compattazione. I mezzi dovranno presentare adeguatezza, completezza e omogeneità di prestazioni/produzione; poiché l'attrezzatura più specialistica è rappresentata dal Pulvimixer, alla sua produttività dovrebbero essere legate le prestazioni delle restanti attrezzature. Si prescrivono comunque le seguenti caratteristiche minime.

Spandicalce:

- precisione del dosaggio: $\pm 10\%$
- capacità di stesa in grado di consentire la stesa in un'unica passata
- piena efficienza delle bandelle (in materiale plastico) per il contenimento delle polveri all'atto della stesa della calce.

Pulvimixer:

- profondità di lavoro massima: > 40 cm
- n° dei denti/palette $> 80\%$ del nominale
- 4 ruote motrici.

Rulli:

- rulli a piede di montone del peso statico > 16 t
- rulli lisci per le operazioni di finitura.

3.5.3.3 Preparazione del terreno naturale

Il terreno/aggregato pronto per il trattamento a calce dovrà essere esente da sostanze organiche e, nel caso di materiale provenienti dagli scavi, da eventuali residui di lavorazione (blocchi di calcestruzzo spruzzato, elementi di vetroresina, ...).

Il terreno/aggregato non dovrà presentare elementi di dimensioni superiori a 4 cm.

In particolare, laddove sia previsto l'impiego di smarino di galleria, l'Appaltatore provvederà a sua cura e spese all'adozione delle più opportune tecnologie di scavo o all'eventuale frantumazione e vagliatura del materiale stesso, al fine di ridurlo ad idonea pezzatura.

Qualora il terreno da trattare sia troppo secco, dovrà essere umidificato aggiungendo un'opportuna quantità di acqua con controllo finale su più punti del contenuto Wn raggiunto.

3.5.3.4 Stesa del terreno naturale

Nel caso di strati di rilevato, la stesa del terreno/aggregato naturale dovrà essere preceduta dalla preparazione della superficie dello strato precedente mediante erpicatura. Lo spessore del materiale steso, dopo una prima livellazione, dovrà risultare non superiore a quello massimo stabilito in Progetto

o a seguito dei risultati del campo prove. Indicativamente, lo spessore del materiale steso, da controllare con dime, sarà pari a quello finale previsto, aumentato del 15-20%. Terminata l'operazione di stesa, si procederà alla determinazione dell'umidità naturale che non si dovrà discostare dal campo di valori ottimali definiti a seguito dei risultati delle analisi di laboratorio e del campo prove. Nel caso in cui l'umidità naturale risulti in eccesso, si provvederà ad erpicare ed arieggiare il materiale per favorire l'evaporazione; nel caso di umidità naturale insufficiente, l'Appaltatore provvederà ad umidificare il terreno mediante aspersione d'acqua con autobotte.

3.5.3.5 Stesa della calce

Si spargerà la calce solo sulla superficie che potrà essere lavorata in giornata, in modo da evitare sia la asportazione della calce da parte degli agenti atmosferici che il fenomeno della sua parziale carbonatazione. La stesa della calce sarà effettuata mediante impiego di apposita attrezzatura (spandicalce) a controllo volumetrico o gravimetrico capace di assicurare un dosaggio costante sia in senso trasversale che longitudinale. La velocità dello spandicalce non dovrà essere superiore a 4 km/hr. Al termine delle operazioni di stesa della calce si verificherà visivamente l'omogeneità della stesa e l'assenza di eventuali zone non trattate. Il controllo della quantità distribuita, nella misura a metro quadrato tale da raggiungere la percentuale in peso prevista in sede di Progetto della miscela, sarà effettuato ad ogni inizio turno o ad ogni richiesta della Direzioni Lavori, posizionando un telo quadrato con superficie 1 mq sul terreno prima del passaggio della macchina spandicalce e pesando poi la calce su di esso depositata a passaggio avvenuto. La quantità di calce distribuita non dovrà risultare inferiore a quella di Progetto.

3.5.3.6 Miscelazione

Ultimata la stesa della calce si procederà alla miscelazione entro le successive 2 ore. La miscelazione sarà ottenuta eseguendo il numero di passate di Pulvimixer stabilito a seguito dei risultati del campo prove, e comunque in numero tale, che il terreno miscelato soddisfi le seguenti condizioni granulometriche:

- passante inferiore a 25 mm: 75%
- passante al crivello 5 UNI: $\geq 50\%$.

Il numero di passaggi e la velocità di avanzamento della macchina dovranno essere tali da raggiungere condizioni omogenee di trattamento. L'omogeneità del trattamento è verificata mediante scavo di pozzetti, in ragione di uno ogni 500 mq e comunque almeno 4 giornalieri; si controllerà il colore delle pareti prima e dopo lo spruzzaggio di soluzione alcolica di fenoltaleina all'1%, che impartirà colore rossastro. L'avvenuto controllo sarà documentato mediante fotografia .

Ogni 1.000 mq si controllerà l'umidità della miscela, che dovrà rientrare nei limiti stabiliti a seguito dei

risultati del campo prove e delle analisi di laboratorio. Quando necessario, durante o dopo la miscelazione, si irrorerà il terreno trattato fino a rientrare nei limiti suddetti.

I giunti longitudinali ottenuti dalla lavorazione su stese contigue devono risultare sovrapposti per almeno 15 cm; inoltre nella stessa giornata lavorativa devono essere completati tratti di tracciato per tutta la loro larghezza prevista dal Progetto.

Nei giunti di lavoro trasversali, perpendicolari all'asse del tracciato, la miscela già costipata va ripresa in tutte quelle zone nelle quali il contenuto di calce, lo spessore, o il grado di compattazione risultino inadeguati e/o disomogenei.

Le riprese dovranno essere eseguite all'inizio della successiva giornata lavorativa, nello strato indurito, in modo da presentare superficie verticale, per evitare la possibilità che si manifestino successive fessurazioni.

Nel caso di trattamento su più strati i giunti longitudinali e trasversali dovranno essere opportunamente sfalsati ed inoltre è necessario che lo strato superiore venga miscelato con uno spessore tale da garantire un'ammorsamento di qualche cm nello strato sottostante.

3.5.3.7 Compattazione

Il tipo, le caratteristiche e il numero dei mezzi di compattazione, nonché il dettaglio delle modalità esecutive (numero di passate, velocità operativa, frequenza), dovranno essere fissate a seguito delle indagini sul campo prove e sottoposte alla preventiva approvazione della Direzione Lavori.

Prima dell'inizio delle operazioni di rullatura si procederà alla regolarizzazione della superficie dello strato, mediante motolivellatore (graeder).

La compattazione dovrà essere condotta con metodologie atte ad ottenere un addensamento uniforme; a tale scopo i rulli dovranno operare con sistematicità lungo direzioni parallele garantendo una sovrapposizione fra ciascuna passata e quella adiacente pari almeno al 10% della larghezza del rullo. La velocità massima del rullo sarà di 4 km/hr. Nel caso di stabilizzazione con calce idrata, lo strato di terra trattata dovrà essere compattato immediatamente dopo la miscelazione.

Nel caso di trattamento con calce viva, la compattazione dovrà essere eseguita dopo il completamento della reazione esotermica di spegnimento della calce, avendo verificato che il contenuto d'acqua sia quello atteso.

La completa idratazione della calce viva richiede un tempo variabile in funzione della temperatura e umidità del suolo; per temperature superiori ai 3°C, 1 - 3 ore di maturazione della miscela sono sufficienti.

Nella costruzione dei rilevati occorrerà procedere a fronte chiuso, completando in giornata le operazioni di miscelazione e compattazione e sovrapponendo il primo strato di terreno naturale che sarà trattato il giorno successivo, a sua volta leggermente compattato, per minimizzare la

carbonatazione e proteggere gli strati sottostanti in maturazione. Qualora le condizioni climatiche siano tali che gli strati lavorati possano subire dannosi effetti di essiccamento/umidificazione, si procederà alla protezione dei medesimi con uno dei seguenti metodi:

- manto di protezione di bitume liquido BL350-700 (BU CNR n.7) in ragione di 1.0 kg/mq.
- emulsione bituminosa a lenta rottura del tipo EL55 (BU CNR n.3) in ragione di 1.8 kg/mq.

Tale protezione dovrà essere rimossa con cura alla ripresa delle lavorazioni.

3.5.3.8 Prove di controllo

L'Appaltatore è tenuto ad instaurare un sistema di controllo di produzione. Le registrazioni tenute dovranno indicare quali procedimenti di controllo qualità sono stati messi in atto durante la produzione. In particolare, i controlli di produzione avverranno secondo quanto indicato nel seguito:

Calce

La calce dovrà provenire da fornitori qualificati ed approvati da Committente. Le caratteristiche della calce, dovranno essere certificate dal produttore ogni 1200 kN (120 ton) di prodotto consegnato.

Terreno naturale da trattare

Sul terreno da trattare dovrà essere prelevato 1 campione ogni 3.000 m²; per ciascun campione prelevato si dovrà verificare che i valori ottenuti siano congruenti con quelli degli studi preliminari.

Terreno miscelato

Sul prodotto miscelato dovrà essere effettuata:

- contenuto d' acqua Wn ogni 1000 m²
- una prova CBR e prova di compattazione AASHTO mod T/180-57, ogni 3000 m²

Il controllo della taratura della spanditrice dovrà essere effettuato per ogni variazione di percentuale di calce da utilizzare e ad ogni inizio di lavorazione. Durante la lavorazione dovranno comunque essere effettuate le verifiche sulla qualità e omogeneità dello spandimento della calce almeno ogni 3000 m² di terreno trattato secondo le modalità indicate in precedenza.

Nel caso di utilizzo di spanditrici che producano un diagramma dello spandimento, il controllo dovrà essere effettuato solo durante la fase di taratura della macchina.

Dopo la fase di miscelazione dovrà essere verificato che la componente limo-argillosa passi per il 75% al setaccio da 25 mm. Il controllo dovrà essere effettuato con una frequenza di 1/3000 m².

Terreno miscelato dopo compattazione

Sugli strati intermedi verranno eseguite le prove di modulo di deformazione e densità in sito ogni 3000 m² e comunque non meno di una prova per strato. Il peso secco dell'unità di volume dovrà risultare maggiore o uguale al 95% del massimo peso secco dell'unità di volume della miscela terreno - calce determinato con prova AASHTO Mod. T/180-57.

Sui piani di posa, il modulo di deformazione al primo ciclo di carico su piastra (diametro 30 cm) dovrà

essere conforme alle prescrizioni del articolo 3.3.2.4.

3.6 Documentazione dei lavori

L'Appaltatore sarà tenuto a documentare in apposita relazione:

- la provenienza ed i certificati riportanti le caratteristiche dei materiali impiegati
- le fasi di lavoro;
- i mezzi e le procedure impiegate;
- i controlli effettuati in corso d'opera;

L'approvazione dei materiali nonché delle modalità esecutive e dei risultati dei controlli e dei monitoraggi spetta esclusivamente alla Direzione Lavori.

Relativamente al monitoraggio dell'opera, sarà cura e onere dell'Appaltatore fornire alla Direzione Lavori rapportini illustrativi dei risultati ottenuti, confrontati con le previsioni di Progetto, alle varie cadenze di lettura programmate e comunque ogni volta che si verificano scostamenti significativi con le previsioni di Progetto.

Art. 4 Palancole tipo Larssen (...omissis...)

Art. 5 Diaframmi in cemento armato(...omissis...)

Art. 6 Pali di fondazione(...omissis...)

Art. 7 Trattamenti colonnari(...omissis...)

Art. 8 Pozzi di fondazione(...omissis...)

Art. 9 Dreni (...omissis...)

Art. 10 Tiranti di ancoraggio nei terreni (...omissis...)

Art. 11 Bulloni e chiodi (all'aperto ed in sotterraneo) (...omissis...)

Art. 12 Lavori in sotterraneo (...omissis...)

Art. 13 Monitoraggio (...omissis...)

Art. 14 Dispositivi per lo smaltimento dell'acqua dagli impalcati

14.1 Campo di applicazione

Le presenti specifiche riguardano i dispositivi per lo smaltimento dell'acqua dagli impalcati, destinati a drenare le acque di pavimentazione ed allontanarle dall'opera senza percolazioni e/o stillicidi sulle strutture sottostanti, costituiti da:

- griglie a presidio del pluviale, a quota tale da poter captare le acque meteoriche provenienti dalla pavimentazione;
- bocchettoni per il collegamento tra superficie stradale e collettore;
- collettore per il convogliamento delle acque.

così come configurati nei disegni di Progetto.

14.2 Materiali

14.2.1 Griglie

Le griglie saranno conformi a quanto stabilito nell'art. 17.5.2.

14.2.2 Bocchettoni

I bocchettoni e le relative scatole di imbocco saranno realizzati in acciaio 1.4301 UNI EN 10088-1 (corrispondente ad AISI 304).

14.2.3 Collettori

I collettori saranno costituiti da tubazioni in acciaio conformi alla UNI EN 10224 per:

- caratteristiche dei materiali per i tubi e per i raccordi;
- metodi di giunzione;
- dimensioni dei tubi (diametri, lunghezze, spessori della parete);
- dimensioni dei raccordi;
- caratteristiche fisiche dei tubi e dei raccordi;

- caratteristiche meccaniche dei tubi e dei raccordi.

Il trattamento interno ed esterno sarà in vernice epossidica di spessore non inferiore a 100 micron.

14.3 Posa in opera

I bocchettoni e le relative scatole di imbocco saranno alloggiati nelle apposite nicchie e fori ricavati nella pavimentazione e nella carpenteria dell'impalcato.

Prima della posa in opera la superficie di appoggio dovrà essere convenientemente pulita.

Il posizionamento altimetrico avverrà in modo che la superficie superiore del dispositivo (completo di griglia) si trovi, a lavoro ultimato, alla quota della pavimentazione finita (tenuto conto dell'eventuale invito).

A posizionamento effettuato, si procederà alla ripresa della pavimentazione ed alla sigillatura lungo i bordi del dispositivo.

Il collettore sarà sospeso all'impalcato mediante apposite staffe di sostegno; durante l'installazione si curerà, mediante la regolazione dei tiranti delle staffe, che le pendenze di Progetto siano rispettate.

14.4 Controlli ed accettazione

I diversi componenti dei dispositivi dovranno recare la marcatura CE, conforme alle disposizioni delle norme UNI EN 124, UNI EN 10088-2, UNI EN 10224 rispettivamente per le griglie, i bocchettoni ed i tubi del collettore.

Per ogni partita l'Appaltatore dovrà presentare alla Direzione Lavori la dichiarazione di conformità ed i relativi allegati ai sensi delle norme citate.

14.5 Controlli in cantiere

La Direzione Lavori controllerà, prima della posa in opera, i diversi elementi per accertarne la corrispondenza alle caratteristiche dimensionali previste in Progetto.

Successivamente alla posa in opera la Direzione Lavori controllerà la corretta esecuzione degli allineamenti e dell'ubicazione, disponendo il rifacimento di quanto non conforme al Progetto.

14.6 Norme di misurazione

I diversi elementi dei dispositivi saranno valutati a peso, secondo il materiale.

Art. 15 Manufatti tubolari in lamiera d'acciaio ondulata (...omissis...)

Art. 16 Gabbioni e materassi metallici (...omissis...)

Art. 17 Sistemi di drenaggio del corpo autostradale

17.1 Campo di applicazione

Le presenti specifiche riguardano i dispositivi di drenaggio del corpo autostradale, consistenti in:

- tubazioni;
- pozzetti e relativi dispositivi di chiusura e di coronamento;
- canali di drenaggio;
- canalette, mantellate, cordonate.

17.2 Tubazioni

17.2.1 Materiali

17.2.1.1 Generalità

Per i sistemi di drenaggio e fognatura bianca del corpo autostradale è previsto l'impiego di:

- tubi in PVC-U per fognature;
- tubi strutturati in PVC-U, PP e PE;
- tubi in cls non armato e armato con fibre di acciaio e con armature tradizionali.

17.2.1.2 Tubi in PVC-U

I tubi in PVC-U per fognature saranno conformi alla norma UNI EN 1401 per:

- caratteristiche dei materiali per i tubi e per i raccordi;
- dimensioni dei tubi (diametri, lunghezze, spessori della parete);
- dimensioni dei raccordi, dei bicchieri, dei codoli;
- caratteristiche fisiche dei tubi e dei raccordi;
- caratteristiche meccaniche dei tubi e dei raccordi;
- requisiti prestazionali (tenuta, resistenza a cicli termici);
- requisiti delle guarnizioni;
- requisiti degli adesivi per le giunzioni.

17.2.1.3 Tubi strutturati in PVC-U, PP e PE

I tubi strutturati in PVC-U, PP e PE saranno conformi alla norma UNI 10968 per:

- caratteristiche dei materiali per i tubi e per i raccordi;
- metodi di giunzione;
- dimensioni dei tubi (diametri, lunghezze, spessori della parete);
- dimensioni dei raccordi;
- profili di parete;
- caratteristiche fisiche dei tubi e dei raccordi;
- caratteristiche meccaniche dei tubi e dei raccordi;
- requisiti prestazionali (tenuta dei tubi e delle giunzioni, resistenza a cicli termici, trazione delle giunzioni);
- requisiti delle guarnizioni;
- requisiti degli adesivi per le giunzioni.

17.2.1.4 Tubi in calcestruzzo non armato e armato con fibre di acciaio e con armature tradizionali

Sono adottabili tubi in calcestruzzo non armato e armato con una o più gabbie d'acciaio o con fibre in acciaio.

Il calcestruzzo, così come i diversi materiali componenti (aggregati, acqua d'impasto, additivi, aggiunte, nonché acciaio di armatura e fibre di acciaio) dovranno essere conformi a quanto stabilito nella norma UNI EN 1916.

I giunti devono consentire il regolare accoppiamento geometrico dei tubi ed il loro allineamento in modo che quando i tubi sono posti in opera la loro superficie interna venga a costituire una condotta regolare e priva di discontinuità nel diametro. Il disegno del giunto, tenuto conto del tipo di giunzione e delle tolleranze effettive, dovrà assicurare la tenuta idraulica della condotta nelle condizioni di esercizio.

Le guarnizioni di tenuta saranno conformi alla EN 681-1, atte a garantire la tenuta idraulica perfetta ad una pressione interna di esercizio di 0,5 atm e, per quanto riguarda la durabilità, ai requisiti della UNI EN 1916.

17.2.2 Posa in opera

17.2.2.1 Scarico ed accatastamento

Per il carico, il trasporto, lo scarico e l'accatastamento dovranno osservarsi le eventuali istruzioni del costruttore nonché i requisiti delle norme di prodotto pertinenti; dovranno comunque impiegarsi i mezzi e gli accorgimenti idonei ad evitare rotture, incrinature, lesioni o danneggiamenti in genere.

Tutti i materiali dovranno essere immagazzinati in maniera tale da conservarli integri e da evitare contaminazioni o degradazioni; per esempio i componenti elastomerici delle giunzioni dovranno essere tenuti puliti e protetti dall'esposizione a fonti di ozono (per esempio apparecchiature elettriche), alla luce solare ed a fonti di calore, nonché al contatto con oli o grassi.

L'accatastamento dovrà essere effettuato su supporti atti a mantenere i tubi sollevati dal suolo per evitare danni ai rivestimenti ed ai giunti, provvedendo a fissare i tubi per evitare che rotolino ed evitando altezze di impilamento eccessive in modo che i tubi inferiori non risultino sovraccaricati.

Non si devono collocare pile di tubi in prossimità di trincee aperte.

17.2.2.2 Scavo

Le trincee dovranno essere scavate in maniera tale da garantire un'installazione corretta delle tubazioni, nel rispetto degli accorgimenti e dei dispositivi previsti nel piano di sicurezza.

Se per la costruzione, è necessario accedere alle pareti esterne di strutture sotterranee, come nel caso di pozzetti, si dovrà prevedere uno spazio di lavoro minimo protetto largo 0,50 m.

Laddove due o più tubi vengano posati nella stessa trincea o sotto un terrapieno, si deve rispettare una distanza orizzontale minima fra le tubazioni: ove non altrimenti specificato, essa dovrà essere di: 0,35 m per tubi fino a DN 700 compreso e di 0,50 m per tubi maggiori di DN 700.

In presenza di altre tubazioni o costruzioni, si dovranno osservare misure di sicurezza adeguate al fine di proteggerle dal rischio di danneggiamenti.

La larghezza delle trincee non dovrà superare il valore massimo specificato in Progetto; qualora, all'atto dello scavo, ciò non risultasse possibile, il problema dovrà essere sottoposto al progettista.

La larghezza minima delle trincee dovrà essere quella stabilita nella norma UNI EN 1610.

Il materiale di risulta dello scavo, qualora dalla Direzione Lavori ritenuto idoneo ad essere reimpiegato per il rinfianco ed il rinterro, sarà depositato provvisoriamente ; in caso contrario sarà conferito a deposito.

17.2.2.3 Letto di posa

I tubi saranno adagiati su un letto di posa in sabbia o ghiaia fine, di spessore non inferiore a:

- 10 cm in presenza di terreno di normale consistenza;
- 15 cm in presenza di terreno duro o di roccia lapidea.

Il letto di posa dovrà essere spianato e livellato in modo da eliminare discontinuità dell'appoggio (salvo le nicchie per le giunzioni a bicchiere); in nessun caso sarà consentito di regolare la posizione dei tubi nella trincea ricorrendo a pietre, mattoni, legname o ad altri appoggi discontinui.

Qualora si rendessero necessari aggiustamenti nell'altimetria, questi saranno effettuati alzando o abbassando la quota dell'appoggio, garantendo sempre che, alla fine, i tubi siano supportati per tutta la loro lunghezza, senza ricorrere a riempimenti locali.

17.2.2.4 Installazione

La posa dei tubi inizierà preferibilmente dall'estremità a valle con i bicchieri rivolti a monte.

In caso di lunghe interruzioni dei lavori, si provvederà a chiudere temporaneamente le estremità dei tubi; i tappi protettivi saranno rimossi solo immediatamente prima di eseguire le giunzioni; qualsiasi materiale rimasto nel tubo dovrà essere comunque rimosso.

Le parti della superficie del tubo che venissero a contatto con i materiali di giunzione dovranno essere prive di difetti, pulite e, se necessario, asciutte; i giunti scorrevoli dovranno essere lubrificati con i lubrificanti e secondo i metodi raccomandati dal fabbricante.

Nei casi in cui i tubi non possano essere giuntati manualmente, dovranno impiegarsi adeguate attrezzature idrauliche o manuali di tiro ("tire-fort"), essendo tassativamente vietato il ricorso alla spinta con macchinari (escavatori, pale, dozer, ecc.) non espressamente previsti a questo scopo.

Nell'esecuzione delle giunzioni a bicchiere dovrà essere rispettata la distanza fra l'estremità della parte imboccata e la battuta del tubo successivo specificata dal fabbricante.

Le giunzioni dovranno essere eseguite applicando progressivamente una forza assiale senza sollecitare eccessivamente i componenti; a giunzione eseguita, l'allineamento dovrà essere controllato e, se necessario, corretto.

Laddove necessario, si devono prevedere per i bicchieri nicchie di dimensioni sufficienti per l'esecuzione del corretto accoppiamento e per impedire che il tubo poggi sul giunto; la nicchia per il bicchiere dovrà avere le dimensioni minime compatibili con il corretto montaggio del giunto.

I tagli dovranno essere eseguiti con gli utensili idonei, secondo le raccomandazioni del fabbricante del tubo ed in modo tale da garantire prestazioni adeguate dei giunti.

Laddove esista il rischio di galleggiamento durante l'installazione, i tubi dovranno essere mantenuti in sito mediante carichi o ancoraggi adeguati.

17.2.2.5 Rinfianco e rinterro

Si definisce come rinfianco il materiale posto superiormente al letto di posa e sino a 30 cm sopra il cervello della tubazione; si definisce come rinterro il materiale sovrastante il rinfianco e sino al p.c. (o immediatamente al di sotto di eventuali pavimentazioni).

Di norma il materiale per il rinfianco sarà quello di risulta degli scavi, opportunamente selezionato per eliminare eventuale materiale non idoneo (per dimensioni, forma, ecc..).

Il costipamento dovrà avvenire con attrezzature, numero di passaggi e spessore degli strati atti ad ottenere il grado di costipamento pari almeno al 95% della densità optimum di Proctor mod. (ove non altrimenti specificato in Progetto), tenendo conto delle caratteristiche del tubo da installare al fine di evitare di arrecare danni allo stesso.

Il costipamento previa saturazione di acqua del rinfianco è ammissibile – su autorizzazione della Direzione Lavori - soltanto in casi eccezionali ed in presenza di terreni incoerenti.

17.2.3 Controlli ed accettazione

17.2.3.1 Generalità

I materiali da impiegare dovranno essere prodotti secondo un sistema di gestione della qualità aderente alle norme UNI EN 9001.2000, certificato da un organismo certificatore operante in conformità con le norme UNI EN 45012.

L'accettazione dei materiali sarà subordinata alla verifica della marcatura e della documentazione di cui al successivo par. 17.2.3.2.

17.2.3.2 Marcatura e documentazione

Tutti gli elementi di tubazione dovranno recare la marcatura CE, conforme alle disposizioni delle norme UNI EN 1401, UNI 10968 e UNI EN 1916 rispettivamente per i tubi in PVC-U per fognature, per i tubi strutturati in PVC-U, PP e PE e per i tubi in c.a.

Per ogni partita l'Appaltatore dovrà presentare alla Direzione Lavori la dichiarazione di conformità ed i relativi allegati ai sensi delle norme citate.

Su richiesta della Direzione Lavori l'Appaltatore dovrà altresì prestarsi all'esecuzione di prove supplementari del tipo stabilito dalla norma, nel numero massimo di quelle da effettuarsi come controllo periodico della produzione.

17.2.4 Controlli in cantiere

17.2.4.1 Livellette

A tubazione posata, prima dell'esecuzione del rinfiacco, verrà eseguito un controllo topografico mirato ad accertare il rispetto delle livellette di Progetto.

In caso di un risultato negativo della verifica, la Direzione Lavori disporrà i provvedimenti per la correzione dei difetti riscontrati, sino alla demolizione del già eseguito ed al rifacimento a carico dell'Appaltatore.

17.2.4.2 Costipamento del rinfiacco

Il costipamento del rinfiacco sarà controllato mediante prove di densità disposte dalla Direzione Lavori nella misura di una ogni 100 m di tracciato, prima dell'esecuzione del rinterro.

Nel caso che i valori prescritti non siano rispettati, si procederà ad un ulteriore controllo su altrettanti punti; in caso di risultati nuovamente insoddisfacenti, la Direzione Lavori disporrà l'asportazione del materiale ed il rifacimento del rinfiacco nelle zone non accettate.

17.2.4.3 Collaudo in opera

Il collaudo in opera delle tubazioni sarà effettuato secondo le disposizioni della Direzione Lavori in base ai metodi indicati nella UNI EN 1610 (ad acqua o – preferibilmente – ad aria).

Condizione per l'accettazione sarà il riscontro di valori delle perdite inferiori a quelli ammissibili stabiliti dalla UNI EN 1401-3 per i per i tubi in PVC-U per fognature e della UNI EN 1610 per i tubi strutturati in PVC-U, PP e PE e per i tubi in c.a.

In caso di valori superiori, la Direzione Lavori impartirà le disposizioni del caso per il ripristino della funzionalità della tratta (compreso il suo completo rifacimento) a carico dell'Appaltatore.

17.2.5 Norme di misurazione

Le tubazioni saranno misurate secondo il loro sviluppo al lordo delle interruzioni in corrispondenza dei pozzetti di linea.

I relativi articoli di Elenco prezzi comprendono fornitura dei tubi (compresi i pezzi speciali), trasporto, scarico, deposito, sfilamento, posa comprensiva di ogni lavorazione per tappi provvisori, giunzioni, inserimento nei pozzetti, collaudi.

Lo scavo della trincea, valutato come scavo di fondazione, sarà misurato a volume considerando la sezione di scavo di Progetto e lo stesso sviluppo indicato per le tubazioni.

Il relativo articolo di Elenco prezzi compensa anche il rinfianco ed il rinterro delle tubazioni eseguite con materiale di risulta degli scavi (comprese le lavorazioni per la selezione del materiale); nel caso che per questi non venga impiegato materiale da cava o calcestruzzo o venga prescritta la stabilizzazione con cemento, tali forniture e lavorazioni verranno compensate a parte.

Il letto di posa sarà misurato a volume considerando la sezione di posa di Progetto e lo stesso sviluppo indicato per le tubazioni.

17.3 Pozzetti

17.3.1 Materiali

17.3.1.1 Generalità

I pozzetti di previsto impiego per ispezione, incrocio e salto nei sistemi di drenaggio e fognatura bianca del corpo autostradale sono:

- pozzetti prefabbricati in c.a.v.;
- pozzetti in PE strutturato.

17.3.1.2 Pozzetti prefabbricati in c.a.v.

Il calcestruzzo, così come i diversi materiali componenti (aggregati, acqua d'impasto, additivi, aggiunte, nonché acciaio di armatura e fibre di acciaio) dovranno essere conformi a quanto stabilito nella norma UNI EN 1917.

Il calcestruzzo, realizzato con cemento ad alta resistenza ai solfati, avrà Rck non inferiore a 40 MPa.

Le guarnizioni di tenuta tra i diversi elementi del prefabbricato, incorporate nel giunto in fase di prefabbricazione ovvero fornite unitamente al manufatto da parte del fabbricante, saranno conformi alla UNI EN 681-1.

I pozzetti dovranno essere atti a sopportare le spinte del terreno e del sovraccarico stradale in ogni loro componente (elemento di base, elementi di prolunga, elemento terminale).

Essi dovranno inoltre essere tali da garantire il rispetto delle prescrizioni contenute nell'all. 4 dei "Criteri, metodologie e norme tecniche generali" di cui all'art. 2, lett. B), D), E), della L. 10.5.1976, n. 319, recante le norme per la tutela delle acque.

In caso di presenza di scale per l'accesso al fondo, i gradini saranno in tondino di acciaio rivestito in polipropilene antisdrucchiolo o verniciato antiruggine, opportunamente bloccati nella parete con malta espansiva.

17.3.1.3 Pozzetti in PE strutturato

I pozzetti in polietilene strutturato saranno certificati dal marchio IIP UNI rilasciato dall'Istituto Italiano dei Plastici e conformi alle norme UNI EN 13598-1 e pr EN 13598-2 per quanto riguarda caratteristiche dei materiali costituenti e delle guarnizioni, caratteristiche generali, geometriche e meccaniche e requisiti prestazionali.

I pozzetti dovranno essere idonei a sopportare le spinte del terreno e del sovraccarico stradale in ogni loro componente (elemento di base, elementi di prolunga, elemento terminale).

I pozzetti potranno essere con elemento di base stampato, costituiti da:

- elemento di base in PEMD stampato, predisposto per l'innesto delle tubazioni;
- elementi intermedi in PEAD strutturato;
- elemento terminale in PEMD, con eventuale riduzione.

ovvero ricavati da tubo in PEAD strutturato mediante saldatura (secondo le prescrizioni dell'I.I.S. Istituto Italiano di Saldatura).

La giunzione tra i diversi elementi dei pozzetti con elemento di base stampato sarà realizzata per saldatura (secondo le prescrizioni dell'I.I.S. Istituto Italiano di Saldatura) o guarnizione in gomma EPDM; pure in in gomma EPDM saranno gli innesti delle tubazioni afferenti al pozzetto.

17.3.2 Posa in opera

La posa in opera dei pozzetti avverrà previa preparazione del piano di posa mediante regolarizzazione, costipamento e realizzazione di un allettamento in calcestruzzo magro.

Il riempimento laterale verrà eseguito per strati, compattando il materiale; si curerà di procedere uniformemente su tutti i lati, in modo da non provocare spinte asimmetriche.

17.3.3 Controlli ed accettazione

17.3.3.1 Generalità

I materiali da impiegare dovranno essere prodotti secondo un sistema di gestione della qualità aderente alle norme UNI EN 9001.2000, certificato da un organismo certificatore operante in conformità con le norme UNI EN 45012.

L'accettazione dei materiali sarà subordinata alla verifica della marcatura e della documentazione di cui al successivo par. 17.3.3.2.

17.3.3.2 Marcatura e documentazione

Ogni elemento di pozzetto o, ove ciò non fosse possibile, ogni unità di imballaggio, dovrà recare la marcatura CE, conforme alle disposizioni delle norme UNI EN 1917 per i pozzetti in c.a.v. e UNI EN 13598-1 e prEN 13598-2, rispettivamente per quelli in PE strutturato.

Per ogni partita l'Appaltatore dovrà presentare alla Direzione Lavori la dichiarazione di conformità ed i relativi allegati ai sensi delle norme citate.

Su richiesta della Direzione Lavori l'Appaltatore dovrà altresì prestarsi all'esecuzione di prove supplementari del tipo stabilito dalla norma, nel numero massimo di quelle da effettuarsi come controllo periodico della produzione.

17.3.4 Controlli in cantiere

I controlli in cantiere (compreso il collaudo idraulico in opera) saranno effettuati contestualmente a quelli delle tubazioni, secondo quanto indicato al par. 17.2.4.

17.3.5 Norme di misurazione

I pozzetti prefabbricati saranno misurati a numero secondo le dimensioni.

Gli articoli di Elenco prezzi comprendono ogni onere per trasporto, scarico, movimentazione nell'ambito del cantiere, posa in opera, collegamento e sigillatura delle tubazioni, controllo idraulico ed ogni altra opera per ottenere un pozzetto perfettamente funzionante ed a tenuta, esclusi solo lo scavo, il calcestruzzo magro di sottofondazione.

17.4 Dispositivi di chiusura e di coronamento dei pozzetti

17.4.1 Definizioni

Si definiscono:

- dispositivo di chiusura: parte del pozzetto di ispezione costituita da un telaio e da un coperchio e/o una griglia;
- dispositivo di coronamento: parte del pozzetto di raccolta costituita da un telaio e da una griglia e/o un coperchio;
- telaio: elemento fisso di un dispositivo di coronamento o di chiusura, destinato all'alloggiamento ed al sostegno di una griglia o di un coperchio;

- griglia: elemento mobile di un dispositivo di coronamento o di chiusura, che consente il deflusso dell'acqua nel pozzetto di raccolta;
- coperchio: elemento mobile di un dispositivo di coronamento o di chiusura, che copre l'apertura del pozzetto di raccolta o di ispezione.

17.4.2 Materiali

I dispositivi di chiusura e di coronamento possono essere fabbricati con:

- ghisa a grafite lamellare;
- ghisa a grafite sferoidale;
- acciaio in getti;
- acciaio laminato (non per le griglie);
- abbinamento di uno dei precedenti materiali con calcestruzzo (non per le griglie);
- calcestruzzo armato (non per le griglie).

Le caratteristiche di spessore e protezione dalla corrosione per l'acciaio laminato saranno quelle stabilite nella norma UNI EN 124.

Per tutti i materiali la qualità e le prove sono stabilite nelle rispettive norme di unificazione richiamate nella UNI EN 124.

Le caratteristiche dimensionali (fessure e fori di aerazione, apertura di accesso, profondità di incastro, giochi tra le diverse parti, telaio) ed i requisiti costitutivi (sedi, protezione degli spigoli, sistemi di fissaggio, di sbloccaggio e di rimozione, tenuta) saranno conformi alle prescrizioni della norma UNI EN 124.

17.4.3 Posa in opera

A pozzetto ultimato, il coronamento di questo sarà leggermente scarificato, in modo che la superficie ruvida così ottenuta favorisca l'adesione della malta cementizia che costituirà il letto di appoggio del telaio.

Prima della posa in opera la superficie di appoggio dovrà essere convenientemente pulita e bagnata.

Per la preparazione e la stesa della malta si osserveranno le istruzioni indicate dal fabbricante.

Lo spessore di malta sarà compreso tra 2 e 3 cm.

Qualora occorressero spessori maggiori, si dovrà ricorrere, secondo le disposizioni della Direzione Lavori, o all'esecuzione di un sottile getto di conglomerato cementizio con Rck 30 MPa opportunamente armato, oppure all'impiego di anelli di appoggio in conglomerato cementizio

prefabbricato; in nessun caso potranno essere inseriti sotto il telaio, a secco o immersi nel letto di malta, pietre, schegge o frammenti di mattoni.

Il telaio sarà posizionato planimetricamente in modo che la sua luce coincida con quella del pozzetto, ed altimetricamente in modo che la superficie superiore del dispositivo si trovi, a lavoro ultimato, alla quota della pavimentazione finita (tenuto conto degli eventuali inviti per i pozzetti esterni alle corsie di traffico).

Il fissaggio nella malta sarà eseguito senza sbavature sulla superficie di appoggio del coperchio nel telaio, e lasciando liberi almeno gli ultimi 3 cm superiori del bordo del telaio, per permettere la rifinitura a livello del manto stradale.

Nel caso che, in conseguenza di assestamenti sotto carico o di altre cause, si dovesse provvedere al ricollocamento in quota del telaio, quest'ultimo dovrà essere rimosso ed i resti di malta indurita completamente asportati. Si procederà quindi al ricollocamento con le modalità precedentemente descritte.

Il chiusino non sarà transitabile per il tempo necessario alla maturazione dei materiali impiegati, in funzione della temperatura e dell'umidità ambientali.

Per altri aspetti di dettaglio si farà riferimento alle specifiche del fabbricante.

17.4.4 Controlli ed accettazione

Ogni elemento o, ove ciò non fosse possibile, ogni unità di imballaggio, dovrà recare la marcatura CE, conforme alle disposizioni delle norme UNI EN 124.

Per ogni partita l'Appaltatore dovrà presentare alla Direzione Lavori la dichiarazione di conformità ed i relativi allegati ai sensi delle norme citate.

Su richiesta della Direzione Lavori l'Appaltatore dovrà altresì prestarsi all'esecuzione di prove supplementari del tipo stabilito dalla norma, nel numero massimo di quelle da effettuarsi come controllo periodico della produzione.

17.4.5 Controlli in cantiere

A posa effettuata e prima dell'esecuzione della pavimentazione verrà eseguito un controllo topografico mirato ad accertare il corretto posizionamento del dispositivo in relazione alle quote di Progetto della pavimentazione finita.

A pavimentazione completata verrà eseguito un ulteriore controllo.

In caso di un risultato negativo delle verifiche, la Direzione Lavori disporrà i provvedimenti per la correzione dei difetti riscontrati, sino alla demolizione del già eseguito ed al rifacimento a carico dell'Appaltatore.

17.4.6 Norme di misurazione

I dispositivi di coronamento saranno contabilizzati per m² di superficie, per kg di peso o a numero, secondo il tipo.

17.5 Canali di drenaggio

17.5.1 Definizioni

Si definisce canale di drenaggio un'entità lineare composta da unità prefabbricate che permette la raccolta e il trasporto di acqua superficiale per tutta la sua lunghezza per scarico in avanti.

17.5.2 Materiali

I canali di drenaggio, ad eccezione delle griglie e delle coperture, possono essere fabbricati con:

- ghisa a grafite lamellare;
- ghisa a grafite sferoidale;
- acciaio in getti;
- acciaio laminato (solo se protetto contro la corrosione);
- acciaio inossidabile;
- calcestruzzo armato o non armato;
- abbinamento di uno dei precedenti materiali con calcestruzzo o calcestruzzo con resina sintetica con fibra;
- calcestruzzo con resina sintetica;
- calcestruzzo con fibra;
- polipropilene o polietilene;

Le griglie e le coperture possono essere fabbricate con:

- ghisa a grafite lamellare;
- ghisa a grafite sferoidale;
- acciaio in getti;
- acciaio laminato (solo se protetto contro la corrosione);
- acciaio inossidabile;

- leghe a base di rame;
- calcestruzzo con resina sintetica;
- calcestruzzo con fibra.

La protezione contro la corrosione dell'acciaio laminato sarà conforme alle norme richiamate nella UNI EN 1433.

Per tutti i materiali la qualità e le prove sono stabilite nelle rispettive norme di unificazione richiamate nella UNI EN 1433.

Le caratteristiche dimensionali (sezioni, fessure ed altre aperture, profondità dell'inserimento di griglie e coperture) ed i requisiti costitutivi (sedi, protezione dei bordi, sistemi di fissaggio delle griglie e delle coperture, giunzioni, tenuta, trattamento superficiale, contenitori per i detriti) saranno conformi alle prescrizioni della norma UNI EN 1433. Le griglie dovranno essere almeno di classe di carico D400.

Per i canali in polipropilene o in polietilene il produttore deve consegnare i seguenti certificati, tutti emessi da appositi laboratori di test e verifiche, indipendenti dal produttore stesso:

- Certificazione di conformità secondo UNI EN 1433
- Rapporto di prova di resistenza alla abrasione secondo ISO5470
- Rapporto di prova di resistenza agli agenti chimici secondo UNI ISO/TR 7474
- Rapporto di prova di resistenza al fuoco secondo UL94 classe V2

17.5.3 Posa in opera

La posa in opera dovrà avvenire secondo le istruzioni allegate alla fornitura.

In particolare, per i canali di drenaggio richiedenti ulteriore supporto per sostenere i carichi di servizio (designate come "tipo M" nella UNI EN 1433) l'affiancamento dei diversi elementi, nonché le dimensioni, la classe di calcestruzzo e l'armatura del supporto dovranno essere conformi alle istruzioni del fabbricante.

17.5.4 Controlli ed accettazione

Ogni elemento o, ove ciò non fosse possibile, ogni unità di imballaggio, dovrà recare la marcatura CE, conforme alle disposizioni delle norme UNI EN 1433.

Per ogni partita l'Appaltatore dovrà presentare alla Direzione Lavori la dichiarazione di conformità ed i relativi allegati ai sensi delle norme citate.

Su richiesta della Direzione Lavori l'Appaltatore dovrà altresì prestarsi all'esecuzione di prove supplementari del tipo stabilito dalla norma, nel numero massimo di quelle da effettuarsi come controllo periodico della produzione.

17.5.5 Controlli in cantiere

Successivamente al montaggio degli elementi ed alla loro giunzione, verrà effettuato il collaudo in sito per tratti di canale secondo le disposizioni della Direzione Lavori, chiudendo le estremità aperte e riempiendo il tratto di canale sotto prova sino al massimo livello all'estremo di valle.

Il collaudo si riterrà positivo se in un intervallo di tempo di 30 minuti non si verificheranno perdite in corrispondenza delle giunzioni o attraverso il corpo delle canalette.

17.5.6 Norme di misurazione

I canali di drenaggio saranno misurati secondo il loro sviluppo al lordo delle interruzioni in corrispondenza di eventuali pozzetti di linea.

I relativi articoli di Elenco prezzi comprendono fornitura (compresi i pezzi speciali), trasporto, scarico, deposito, sfilamento, scavo della sede d'imposta, posa comprensiva di ogni lavorazione per tappi provvisori, giunzioni, inserimento nei pozzetti, rifianco e rifiniture, collaudi.

17.6 Canalette, mantellate, cordonate

17.6.1 Materiali

Canalette, mantellate in lastre o a grigliato articolato, rivestimenti di fossi, cordonate, saranno costituiti da elementi prefabbricati in c.a.v., prodotti da aziende certificate UNI EN ISO 9001.

Gli elementi dovranno essere costituiti da calcestruzzo avente Rck non inferiore a 25 MPa.

Le superfici in vista degli elementi dovranno essere perfettamente lisce.

Le caratteristiche dimensionali per ciascuna tipologia saranno conformi ai disegni di Progetto.

17.6.2 Posa in opera

La posa in opera dovrà avvenire su piani opportunamente preparati, anche mediante costipamento, in modo da evitare successivi cedimenti.

Ove previsto si procederà alla stesa di malta di allettamento.

I giunti verranno accuratamente stuccati, previa abbondante bagnatura.

Per gli elementi di copertura di ampie superfici (mantellate in lastre) dovranno essere realizzati giunti di dilatazione (indicativamente ogni 4-5 m) da sigillare con mastice bituminoso.

Per gli elementi collocati lungo scarpate (ad es. canalette ad embrice) dovrà provvedersi all'ancoraggio mediante tondini in ferro secondo i disegni di Progetto o come disposto dalla Direzione Lavori.

Per le mantellate a grigliato articolato, dopo il montaggio degli elementi si procederà al riempimento delle cavità con terra vegetale ed alla semina con miscuglio di erbe da prato perenni secondo le previsioni di Progetto.

Verrà posta ogni cura nella realizzazione degli allineamenti, e per gli elementi interferenti con la piattaforma stradale (imbocchi ad embrice, cordonature, ...) la precisa ubicazione in quota, in ragione del raccordo con la pavimentazione e della garanzia di un regolare deflusso delle acque.

17.6.3 Controlli ed accettazione

Per ogni partita di fornitura l'Appaltatore dovrà presentare alla Direzione Lavori i documenti e le certificazioni relativi alla qualificazione ed ai controlli di produzione del fabbricante, secondo le disposizioni del D.M. 14.1.2.

17.6.4 Controlli in cantiere

La Direzione Lavori controllerà, prima della posa in opera, i diversi elementi per accertarne la corrispondenza alle caratteristiche dimensionali previste in Progetto e la regolarità delle forme e dei giunti.

Successivamente alla posa in opera degli elementi la Direzione Lavori controllerà la corretta esecuzione degli allineamenti planimetrici, dell'ubicazione altimetrica e della realizzazione dei giunti, disponendo il rifacimento di quanto non conforme al Progetto.

17.6.5 Norme di misurazione

I prezzi di elenco compensano ogni onere per fornitura, trasporto, carico, scarico, preparazione del piano di posa ed allettamento, ancoraggi, riempimenti in terra vegetale (per le mantellate ad articolato grigliato), realizzazione dei giunti, sia per gli elementi correnti sia per quelli speciali (imbocchi di embrici, raccordi e curve, ...).

Art. 18 Difese spondali (...omissis...)

Art. 19 Drenaggi (...omissis...)

Art. 20 Conglomerati cementizi semplici e armati (normali e precompressi)

Tutto il calcestruzzo utilizzato, sia prodotto in cantiere sia in uno stabilimento esterno al cantiere, dovrà essere confezionato con processo industrializzato, mediante impianti idonei ad una produzione costante, con personale e attrezzature capaci di valutare e correggere la qualità del prodotto.

Gli impianti devono essere dotati di un sistema di controllo della produzione e di un sistema di gestione della qualità secondo UNI EN 9001 certificato da un organismo terzo indipendente.

Per gli aspetti attinenti alla tecnologia del conglomerato cementizio, l'Appaltatore dovrà avvalersi della collaborazione di un tecnologo qualificato il cui curriculum dovrà essere sottoposto all'approvazione del Direttore dei Lavori.

Per il calcestruzzo fornito da un confezionatore esterno l'Appaltatore dovrà garantire il rispetto delle specifiche del presente Capitolato Speciale.

20.1 Materiali

20.1.1 Aggregati

Saranno impiegati esclusivamente aggregati muniti di Attestato di conformità CE, per i quali il produttore attui un controllo di produzione in fabbrica certificato da un Organismo notificato e dotati di marcatura CE.

Dovranno essere costituiti da elementi resistenti e poco porosi, non gelivi privi di quantità eccedenti i limiti ammessi di parti friabili, polverulente, scistose, piatte o allungate, conchiglie, cloruri, solfati solubili, argilla e sostanze organiche; non dovranno contenere i minerali pericolosi: pirite, marcasite, pirrotina, gesso e quantità nocive di materiali reattivi agli alcali.

Per ciascuna delle cave di provenienza dei materiali dovrà essere accertata, mediante esame mineralogico (UNI EN 932-3) presso un Laboratorio Ufficiale, l'assenza dei minerali indesiderati suddetti e di forme di silice reattiva verso gli alcali contenuti nel calcestruzzo (in particolare: opale, calcedonio, tridimite, cristobalite, quarzo ad estinzione ondulata, selce, vetri vulcanici, ossidiane).

Tale esame verrà ripetuto con la frequenza indicata nella Tabella 20 A e comunque almeno una volta all'anno.

Qualora si riscontri la presenza di forme di silice reattiva, il progettista dovrà valutare ed attuare il livello di prevenzione appropriato, in base alla classe di esposizione e alla categoria delle opere, con riferimento alla UNI 8981-2 (2007).

Nella Tabella 20 A sono riepilogati i principali requisiti degli aggregati e le prove cui devono essere sottoposti, con l'indicazione delle norme di riferimento, delle tolleranze di accettabilità e della frequenza.

Tabella 20 A - Caratteristiche degli Aggregati

CARATTERISTICHE	PROVE	NORME	LIMITI DI ACCETTABILITÀ
Gelività degli aggregati	Gelività	UNI EN 1367-1	perdita di massa <4% dopo 10 cicli (Categoria F4 UNI EN 12620). Cat. F2 per Classe di Esposizione XF1 e XF2; Cat. F1 per C.E. XF3 e XF4
Assorbimento dell'aggregato grosso per classi di esposizione XF	Assorbimento	UNI EN 1097-7	< 1%
Resistenza alla abrasione	Los Angeles	CNR 34 e UNI EN 1097-2	Perdita di massa L.A. 30% Cat. LA ₃₀ Per Classi di resistenza C60 o superiori si impiegherà la categoria L.A. ₂₀
Compattezza degli aggregati	Degradabilità al solfato di magnesio	UNI EN 1367-2	perdita di massa dopo 5 cicli ≤10%
Presenza di gesso e solfati solubili	Analisi chimica degli aggregati	UNI EN 1744-1	SO ₃ ≤ 0,1%
Contenuto di polveri	Aggr. grosso non frantumato o frantumato da depositi alluvionali	Passante a 0,063 mm, UNI EN 933-2	≤ f _{1,5}
	Aggr. grosso frantumato da roccia		≤ f _{4,0}
	Sabbia non frantumata		≤ f _{3,0}
	Sabbia frantumata		≤ f ₁₀
Equivalente in sabbia e valore di blu		UNI EN 933-8-9	ES ≥80 MB ≤ 1 g/kg di sabbia
Presenza di pirite, marcasite, pirrotina	Analisi petrografica	UNI EN 932-3	assenti
Presenza di sostanze organiche	Determinazione colorimetrica	UNI EN 1744-1	Per aggregato fine: colore della soluzione più chiaro dello standard di riferimento

Presenza di forme di silice reattiva, incluso quarzo ad estinzione ondulata	– prova accelerata su provini di malta	UNI 8520-22	Espansione < 0,1%
	– metodo del prisma di malta (se è superato il limite per la prova accelerata)		Espansione < 0,05% a 3 mesi oppure < 0,1% a 6 mesi
Presenza di cloruri solubili	Analisi chimica	UNI EN 1744-1	Cl ⁻ < 0,1 % rispetto al peso di cemento per c.a.p. e < 0,2 % per c.a. normale
Coefficiente di forma e di appiattimento	Determinazione dei coefficienti di forma SI e di appiattimento FI	UNI EN 933-3 UNI EN 933-4	FI e SI \geq 0,15 (D _{max} =32 mm) FI e SI \geq 0,12 (D _{max} =64 mm)
Dimensioni per il filler	Passante ai vagli	EN 933-10	Vaglio 2mm= 100 0,125 mm 85-100 0,063 m 75-100
Frequenza delle prove	La frequenza sarà definita dalla Direzione Lavori. Dovranno comunque essere eseguite prove: in sede di prequalifica, per ogni cambiamento di cava o materiali nel corpo di cava; ogni 8.000 m³ di aggregati impiegati.		

È consentito l'impiego di aggregato di recupero dall'acqua di lavaggio in misura non superiore al 5% dell'aggregato totale.

La curva granulometrica delle miscele di aggregato per conglomerato cementizio dovrà essere tale da ottenere la minima richiesta d'acqua a parità di dosaggio di cemento e di lavorabilità dell'impasto e dovrà permettere di ottenere i requisiti voluti sia nell'impasto fresco (consistenza, omogeneità, lavorabilità, aria inglobata, ecc.) che nell'impasto indurito (resistenza, permeabilità, modulo elastico, ritiro, viscosità, durabilità, ecc.).

Le singole frazioni necessarie a comporre la curva granulometrica non dovranno sovrapporsi per più del 15% e il diametro inferiore (d) della frazione (i+1)-esima dovrà risultare minore o uguale al diametro superiore (D) della frazione i-esima.

Nella composizione della curva granulometrica nessuna frazione potrà essere dosata in percentuale maggiore del 45%, salvo preventiva autorizzazione del Direttore dei Lavori.

La curva granulometrica dovrà risultare costantemente compresa nel fuso granulometrico dichiarato dal produttore (con tolleranza di \pm 10 % rispetto alla curva di riferimento) ed approvato dalla Direzione dei Lavori e dovrà essere verificata ogni 1000 m³ di aggregati impiegati.

Particolare attenzione dovrà essere rivolta alla granulometria della sabbia e al suo contenuto di fini allo scopo di ridurre al minimo il fenomeno dell'essudazione (bleeding) nel conglomerato cementizio.

All'impianto di betonaggio dovranno essere impiegate almeno tre dimensioni dell'aggregato delle categorie Gc85/20 per Dmax fino a 11,2 mm, Gc90/15 per Dmax maggiore di 11,2 mm e Gf85 per le sabbie (UNI EN 12620).

Rispetto alla dimensione massima dichiarata (Dmax) dell'aggregato combinato, deve essere presente una sovraclasse da 2 a 5 %.

La dimensione massima (Dmax) dell'aggregato deve essere tale da permettere che il conglomerato possa riempire ogni parte del manufatto; dovrà pertanto risultare:

- minore di 1/5 della dimensione minima delle strutture;
- minore della spaziatura minima tra le barre di armatura, diminuita di 5 mm;
- minore di 1,3 volte lo spessore del copriferro tranne che per interni di edifici (in tal caso dovrà risultare non maggiore del copriferro).

Per calcestruzzo pompato il modulo di finezza della sabbia dovrà essere compreso tra 2.4 e 3.0, la percentuale di passante al vaglio da 0.25 mm dovrà essere compresa tra il 10 e il 20% in peso, la percentuale di passante allo 0.125 dovrà essere compresa tra il 5 e il 10% in peso;

20.1.2 Additivi

Gli additivi dovranno rispondere alle Norme UNI EN 934-2, UNI 10765.

L'Appaltatore dovrà impiegare esclusivamente additivi muniti di Attestato di conformità CE, per i quali il produttore attui un controllo di produzione in fabbrica certificato da un Organismo notificato e dotati di marcatura CE, secondo Le informazioni riportate nella certificazione di marcatura CE dovranno essere quelle pertinenti essenziali, tra quelle incluse nell'appendice ZA della UNI EN 934-2. I produttori dovranno operare con un sistema di gestione della qualità certificato secondo UNI 9001.

Nel caso di uso contemporaneo di più additivi (esclusivamente dello stesso produttore) l'Appaltatore dovrà fornire alla Direzione Lavori la documentazione della loro compatibilità.

Ad ogni carico di additivo giunto in cantiere, l'Appaltatore dovrà consegnare alla Direzione Lavori, copia fotostatica del documento di trasporto e l'Attestato di Conformità CE.

La quantità di additivo liquido che superi 3 l/m³ di calcestruzzo deve essere presa in conto nel calcolo del rapporto a/c.

Gli additivi dovranno essere aggiunti al conglomerato cementizio nel premiscelatore o nell'autobetoniera contemporaneamente all'acqua d'impasto con un sistema meccanico che consenta di aggiungere l'additivo con una tolleranza sulla quantità prescritta non superiore al 5% ed inoltre che

assicuri la sua uniforme distribuzione nella massa del conglomerato cementizio durante il periodo di miscelazione.

20.1.2.1 Additivi fluidificanti e superfluidificanti

Allo scopo di realizzare conglomerati cementizi impermeabili e durevoli a basso rapporto a/c ed elevata lavorabilità (vedi tab. 20 H) si farà costantemente uso di additivi riduttori d'acqua fluidificanti e superfluidificanti approvati dalla Direzione Lavori.

A seconda delle condizioni ambientali e dei tempi di trasporto e lavorazione, potranno essere impiegati anche additivi multifunzionali ad azione fluidificante-aerante, fluidificante-ritardante e fluidificante-accelerante. Non dovranno essere impiegati additivi contenenti cloruro in misura maggiore dello 0,10% in massa.

Il loro dosaggio dovrà essere definito in fase di qualifica dei conglomerati cementizi sulla base delle indicazioni riportate nella documentazione tecnica del fornitore.

La scelta degli additivi fluidificanti dovrà essere basata, tenendo conto della stagione d'impiego:

- sull'effettiva capacità di riduzione d'acqua a consistenza S4-S5 per confronto con calcestruzzo privo di additivo . Tale capacità dovrà essere verificata con prove di laboratorio eseguite impiegando aggregati asciutti di cui sia noto l'assorbimento, ad una temperatura ambiente simile a quella prevedibile della stagione di impiego per ciascuna miscela,
- sul mantenimento della lavorabilità che deve essere appropriato alle lavorazioni ed alle stagioni previste, assicurando una perdita di slump non superiore a 20-40 mm tra la centrale di betonaggio e il punto di getto, anche per tempi fino a 90 minuti.

Per ottimizzare i risultati si dovrà usare un additivo superfluidificante a rilascio progressivo a base carbossilato etere, avente le seguenti caratteristiche con un dosaggio di 1.0 - 1.4 l/100 kg di cemento:

- riduzione d'acqua non minore del 20 %,
- mantenimento della consistenza S4 per almeno 60 minuti,

20.1.2.2 Additivi aeranti

Per conglomerati cementizi soggetti durante l'esercizio a cicli di gelo-disgelo, si farà costantemente uso degli additivi aeranti normalizzati nella UNI EN 934-2.

Ricadono in questa prescrizione:

- tutte le cunette, i muretti, i pulvini, le solette esposte anche solo parzialmente alla pioggia;

- tutti gli elementi strutturali situati a quote maggiori di 400 m slm, esclusi i precompressi; al di sotto di detta quota il progettista avrà stabilito se utilizzare calcestruzzi aerati in funzione delle condizioni climatiche prevalenti e dell'impiego di sale nelle operazioni invernali;

La percentuale di aria aggiunta varierà secondo quanto riportato nella Tabella 20 B in rapporto alla dimensione massima degli aggregati (Dmax) e sarà misurata sul conglomerato cementizio fresco prelevato all'atto della posa in opera secondo la relativa Norma UNI EN 12350-7.

Tabella 20 B- Dosaggio richiesto di aria aggiunta

Dmax Aggregati (mm)	% aria aggiunta	
	Minimo	Massimo
10,0	4.5	8.5
12,5	4.0	8
20,0	3.5	7.5
25,0	3,0	7
40,0	2,5	6.5
50,0	2,0	5
75,0	1,5	3

L'Appaltatore dovrà adottare le opportune cautele affinché, per effetto dei procedimenti di posa in opera e compattazione attuati, non si abbia una riduzione del tenore d'aria effettivamente aggiunta al di sotto dei limiti della tabella. A tale scopo per la qualifica delle miscele aerate si dovrà procedere alla misura della differenza del contenuto d'aria del calcestruzzo fresco alla centrale di betonaggio e del calcestruzzo fresco dopo il trasporto, la posa in opera e la compattazione nel manufatto.

Il contenuto d'aria aggiunta nel conglomerato cementizio indurito potrà essere verificato con il procedimento descritto nella UNI EN 480-11. Qualora si riscontri una carenza d'aria rispetto ai quantitativi minimi prescritti, si opererà un deprezzamento del 10% del conglomerato per ogni percento di aria in meno, fino al 30 %.

Per gli elementi strutturali precompressi non si userà calcestruzzo aerato. Se si prevede l'esposizione a cicli gelo-disgelo, il calcestruzzo deve essere resistente al gelo e la verifica deve effettuarsi con un metodo di prova adatto per un calcestruzzo aerato (UNI 7087). In climi severi e dove si faccia uso di sale, per tali elementi si ricorrerà alla protezione superficiale mediante sistemi protettivi pellicolari.

Sui pulvini di opere situate in località in cui si prevedano le operazioni invernali, dovranno sempre essere applicati sistemi protettivi pellicolari.

20.1.2.3 Additivi ritardanti e acceleranti

Gli additivi ritardanti riducono la velocità iniziale delle reazioni tra il legante e l'acqua aumentando il tempo necessario ai conglomerati cementizi per passare dallo stato plastico a quello rigido, senza influenzare lo sviluppo successivo delle resistenze meccaniche, dopo la maturazione a 28 d.

Gli additivi acceleranti di presa o di indurimento aumentano la velocità delle reazioni tra il legante e l'acqua e conseguentemente la perdita di lavorabilità e lo sviluppo delle resistenze dei conglomerati cementizi senza pregiudicare la resistenza finale degli impasti.

Preferibilmente verranno impiegati additivi multifunzionali ad azione fluidificante-ritardante o fluidificante-accelerante.

I tipi ed i dosaggi impiegati rispondenti alla normativa UNI EN 934-2, o UNI EN 10765 dovranno essere preventivamente approvati dalla Direzione Lavori.

20.1.3 Aggiunte

È ammesso l'impiego di aggiunte sia idrauliche che inerti in conformità alla UNI EN 206-1.

20.1.3.1 Ceneri volanti

Le ceneri volanti, dovranno provenire da centrali termoelettriche in grado di fornire un prodotto di qualità costante nel tempo e documentabile, che dovrà essere costantemente controllata.

Le caratteristiche delle ceneri volanti devono essere conformi alla UNI EN 450-1 e in particolare ai requisiti riportati nella tabella 20-C.

Tabella 20 C. Caratteristiche delle ceneri volanti

Caratteristica	U.M.	Limiti di accettazione	Tolleranze	Frequenza prove
Perdita al fuoco (p.p.c.) (1 ora) UNI ENV 196/2	%	≤ 5,0	+ 2,0	- Ciascuna fornitura
Cl (cloruri) - UNI EN 196/21	%	≤ 0,1	+ 0,01	- trimestrale o 1000 t
SO ₃ (anidride solforica) – UNI ENV 196/2	%	≤ 3,0	+ 0,5	- trimestrale o 1000 t
Ossido di calcio libero – UNI EN 451/1	%	≤ 1,0	+ 0,1	- mensile
Stabilità volumetrica (se l'ossido di calcio libero è	mm	≤ 10	+ 1,0	- mensile o 200 t

Caratteristica	U.M.	Limiti di accettazione	Tolleranze	Frequenza prove
compreso tra 1 e 2,5%) Prova le Chatelier UNI ENV 196-3				
Contenuto totale di alcali EN 196-21 come sodio equivalente	%	< 4	+ 1	- mensile
Ossido di magnesio secondo EN 196-2	%	<3	+1	- mensile
Fosfato solubile (P ₂ O ₅)	mg/kg	<100		- mensile
Trattenuto al vaglio da 45 micron UNI EN 451/2	%	≤ 40	± 10	- mensile Settimanale
Massa Volumica Reale UNI ENV 196/6	t/m ³	val. medio dichiarato	± 150	- trimestrale o 1000 t
Indice di attività pozzolanica a 28 gg.	%	≥ 75	- 5	- mensile o 500 t
Indice di attività pozzolanica a 90 gg. (UNI EN 196/1 – cemento di rif. CEM I)		≥ 85	- 5	

Se si utilizzano cementi di tipo I 42.5 e II A/L 42.5, la quantità di ceneri potrà essere elevata fino al 33% del peso del cemento e potrà essere computata nel dosaggio del cemento e del rapporto A/C sostituendo al termine: "rapporto acqua/cemento" il termine " rapporto acqua/(cemento + k x cenere)" e al termine "dosaggio minimo di cemento" il termine: "dosaggio minimo di cemento + k x cenere ".

K assume i valori seguenti:

- CEM I 42.5 N,R K = 0.4
- CEM II A/L 42.5 N,R K = 0.2

Il dosaggio minimo di cemento in funzione della classe di esposizione (si veda la Tabella 20 H) può essere diminuito della quantità massima di K x (dosaggio minimo di cemento -200) kg/m³.

Per gli altri tipi di cemento, il dosaggio delle ceneri volanti non deve superare il 25% del peso del cemento. In questo caso l'aggiunta non sarà computata in alcun modo nel dosaggio di cemento e nel calcolo del rapporto A/C.

Ove sia richiesto l'uso dei cementi resistenti ai solfati con basso tenore di C3A (alluminato tricalcico) l'aggiunta non è consentita.

L'eventuale maggior richiesta d'acqua potrà essere compensata con un maggior dosaggio di additivo. Nella progettazione della miscela e nelle verifiche periodiche da eseguire, andrà comunque verificato che l'aggiunta di ceneri praticata non comporti un incremento della richiesta di additivo, per ottenere la stessa fluidità dell'impasto privo di ceneri maggiore dello 0,2% sul cemento.

Qualora si debbano impiegare calcestruzzi aerati, si dovrà determinare mediante apposite prove l'eventuale maggior dosaggio di aerante necessario.

20.1.3.2 Silice ad alta superficie specifica (Fumo di silice)

Potranno essere impiegate aggiunte minerali in polvere costituite da silice amorfa ad elevatissima superficie specifica (fumo di silice), anche additate con superfluidificanti di cui costituiscano un supporto.

Ciò per ottenere conglomerati cementizi ad elevata lavorabilità, resistenza e durabilità, in particolare in presenza di cicli gelo-disgelo e di sali disgelanti.

La quantità di fumo di silice aggiunta all'impasto, limitata all'intervallo 5-10% sul peso del cemento, dovrà essere definita in sede di qualifica preliminare d'intesa con il La Direzione Lavori, in relazione alle caratteristiche del calcestruzzo richieste in fase progettuale.

In via preliminare dovrà essere eseguita una verifica del campione mediante immersione di provini in soluzione al 30% di CaCl₂ a 5 °C per venti giorni senza che sui provini stessi si manifesti formazione di fessure o scaglie.

Le caratteristiche tecniche previste secondo la UNI EN 13263 dovranno essere quelle della Tabella 20 D.

Tabella 20 D Limiti di composizione per il fumo di silice

Parametri	Limiti
SiO ₂	>85%
CaO	<1,2%
SO ₃	<2,5%
Na ₂ O + K ₂ O	<4,0%
Cl ⁻	<0,2%
Area specifica B.E.T.	20-35 m ² /g
Silicio elementare, Si	< 0,5 %

Al fine di ottenere una corretta progettazione della miscela del conglomerato cementizio ove è previsto l'impiego di fumo di silice, il quantitativo di questa in relazione alla distribuzione delle parti fini sarà considerato pari ad una stessa quantità di cemento. Per la definizione del rapporto a/c in relazione alla durabilità (si veda al punto 20.1.5.1), si potrà assumere k =1.

Per l'ottenimento delle resistenze fino a 7 d l'apporto della silice non dovrà essere preso in considerazione.

20.1.3.3 Filler

Per migliorare la reologia delle miscele e ridurre il bleeding, è ammesso l'impiego di filler calcareo o di ceneri volanti. Questi materiali devono rispondere alle rispettive norme

- UNI EN 450 per le ceneri volanti
- UNI 8520-2 per il filler.

Le caratteristiche del filler devono risultare conformi ai requisiti della Tabella 20 E.

Tabella 20 E Caratteristiche e limiti ammissibili per i filler

Caratteristica	Limiti ammissibili	Metodo di prova
Granulometria	Devono essere rispettati i limiti del prospetto 7 della uni 12620	EN 933-10
Massa volumica dei granuli	La massa volumica deve essere espressa in termini di massa volumica dopo essiccazione in stufa e deve essere >2000	EN 1097-6
Contenuto di cloruri solubili in acqua	Il contenuto di cloruri deve essere minore dello 0,03 per cento	EN 1744-1, punto 7
Contenuto di solfati solubili in acido	Contenuto di solfati solubili in acido < 0,8%	UNI EN 1744-1, punto 12
Contenuto di zolfo totale	contenuto di zolfo totale 1,0%	UNI EN 1744-1, punto 11
Qualità dei fini per (Pulizia)	Il valore del blu di metilene $MB_f \leq 12$ g/kg	UNI EN 933-9, appendice A
Costituenti che alterano la presa e l'indurimento del calcestruzzo	Il contenuto di tali materiali deve soddisfare i requisiti del 6.4.1 della UNI EN 12620	UNI EN 1744-1, punto 15.1; 15.2; 15.3

20.2 Durabilità dei conglomerati cementizi

La durabilità delle opere in conglomerato cementizio è definita dalla capacità di mantenere nel tempo, entro limiti accettabili per le esigenze di esercizio, i valori delle caratteristiche funzionali in presenza di cause di degradazione.

Le cause di degradazione più frequenti sono i fenomeni di corrosione delle armature, i cicli di gelo-disgelo, l'attacco di acque aggressive di varia natura per la presenza di solfati, cloruri, anidride carbonica aggressiva.

La degradazione va prevenuta applicando nelle fasi di progettazione e di esecuzione le Norme UNI 8981-1, UNI 8981-2 (2007), UNI EN 206-1 e UNI 11104.

La Direzione Lavori, d'intesa con il Progettista e con l'Appaltatore, verificherà in fase di qualifica dei materiali e degli impasti l'efficacia dei provvedimenti da adottare in base alle suddette Norme UNI.

La durabilità si ottiene mediante l'impiego di conglomerato cementizio poco permeabile, eventualmente aerato, a basso rapporto a/c, di elevata lavorabilità, con adeguato dosaggio di cemento del tipo idoneo, mediante compattazione adeguata, rispettando i limiti del tenore di ione cloruro totale nel conglomerato cementizio e curando scrupolosamente la stagionatura.

Oltre all'impiego di tale conglomerato cementizio riveste fondamentale importanza anche lo spessore del copriferro e la eventuale presenza di fessurazioni dei manufatti.

In presenza di concentrazioni sensibili di solfati, di anidride carbonica aggressiva e altri aggressivi nelle acque e nei terreni a contatto dei manufatti, dovranno essere osservate le istruzioni di cui alla UNI EN 206-1, alle Norme UNI 8981 e UNI 11104, impiegando i tipi di cemento corrispondenti alle classi di resistenza chimica moderata, alta ed altissima, secondo le prescrizioni delle Norme UNI 9156 e 9606; inoltre, per i conglomerati dei tipi II e III, il rapporto acqua cemento dovrà essere inferiore di 0,05 rispetto a quelli della Tabella 20 H.

In alternativa ad una prova globale di durabilità, la Direzione Lavori, d'intesa con il Progettista, farà eseguire, sempre in fase di qualifica, prove di permeabilità, prove di resistenza ai cicli di gelo disgelo, d'assorbimento d'acqua, di scagliamento in presenza di cloruro, di resistenza all'azione di soluzioni aggressive.

La prova di resistenza al gelo sarà svolta sottoponendo i campioni a 300 cicli di gelo e disgelo, secondo UNI 7087; la conseguente variazione delle proprietà caratteristiche dovrà essere contenuta entro i limiti riportati nella Tabella 20 F.

Tabella 20 F - Prova di resistenza al gelo. Variazioni ammesse

Riduzione del modulo d'elasticità:	20%
Perdita di massa:	2%
Espansione lineare:	0.2%

La prova di permeabilità all'acqua sarà eseguita secondo la Norma ISO 7031. Si richiede una penetrazione media non superiore a 50 mm.

La prova di permeabilità all'ossigeno sarà eseguita secondo UNI 11164. Per calcestruzzo impermeabile si richiede un coefficiente di permeabilità non superiore a $1.5 \times 10^{-17} \text{ m}^2$.

20.3 Tipi e classi dei conglomerati cementizi

Ai fini del presente Capitolato Speciale di Appalto, vengono presi in considerazione tipi e classi di conglomerato cementizio:

- i "tipi" sono definiti nella Tabella 20 G, nella quale sono indicate alcune caratteristiche dei conglomerati cementizi e sono esemplificati i relativi campi di impiego;
- le "classi" indicano la resistenza caratteristica cubica del conglomerato cementizio a ventotto giorni di maturazione, espressa in MPa.

Ai fini dell'utilizzo della Tabella 20 G il progettista avrà provveduto ad assegnare a ciascun elemento strutturale l'opportuna classe di esposizione conformemente alle prescrizioni contenute nel prospetto 1 della UNI 11104 (allegato 20.1), tenendo anche in considerazione la tabella dell'allegato 20.2.

Per tutte le strutture immerse o contro terra deve essere accertata la composizione dell'acqua e/o del terreno, allo scopo di assegnare la corretta classe di esposizione.

Qualora per un determinato elemento strutturale sussista l'appartenenza a diverse classi di esposizione, si adotteranno i valori di rapporto acqua/cemento, dosaggio di cemento e resistenza a compressione che soddisfano i requisiti di tutte le classi individuate.

Le prescrizioni della Tabella 20 G sono vincolanti, salvo il caso di ristrutturazioni per le quali il progettista potrà motivare la scelta di classi di resistenza diverse

Tabella 20 G - Tipi di impiego e classi dei conglomerati cementizi

Tipo di Cls	Classi di esposizione	Cementi Ammessi a)	Massimo Rapporto a/c	Minimo dosaggio di cemento	Classi di resistenza minime R _{ck}	Consistenza al cono UNI EN 12350-2
I	XC4, XS1, XF1	CEM I CEM II CEM III CEM IV	0.50	340	40 MPa	S4, S5
II	XA2	CEM III CEM IV	0,50	340	40 MPa	
	XA3		0,45	360	45 MPa	
III	XF2	CEM III CEM IV	0,50	340	30 MPa	
	XF4	Con aria aggiunta (vedi Tabella 20 B) ad esclusione del precompresso	0,45	360	35 MPa	

IV	XC3, XA1	CEM III CEM IV	0,55	320	35 MPa	
V	XC2	CEM III CEM IV	0.60	300	30 MPa	
	XA2		0,50	340	40 MPa	
	XA3		0,45	360	45	
VI	X0	Tutti			15 MPa	

20.4 Qualifica preliminare dei conglomerati cementizi

L'Appaltatore, sulla scorta delle prescrizioni contenute nei progetti esecutivi delle opere in conglomerato cementizio semplice e armato (normale e precompresso) e del presente Capitolato Speciale, per la scelta dei materiali e la definizione delle miscele dovrà fare riferimento a:

- classe di esposizione in funzione delle condizioni ambientali (UNI EN 206-1);
- resistenza caratteristica a compressione R_{ck} ;
- durabilità delle opere (UNI 8981-1 e -2);
- lavorabilità (abbassamento al cono UNI EN 12350-2 o altre prove se previsto);
- tipi di cemento e dosaggi minimi ammessi;
- tipi di additivi e di eventuali aggiunte minerali e relativi dosaggi ottimali da utilizzarsi;
- resistenza a trazione per flessione secondo UNI EN 12390-5;
- resistenza a compressione sui monconi dei provini rotti per flessione (UNI 6134);
- resistenza a trazione indiretta (UNI 6135);
- modulo elastico secante a compressione (UNI 6556);
- contenuto d'aria del conglomerato cementizio fresco (UNI EN 12350-7);
- ritiro idraulico (UNI 6555);
- resistenza ai cicli di gelo-disgelo (UNI 7087);
- impermeabilità (ISO DIS 7032) (DIN 1048);
- accorgimenti da adottare in caso di lavorazioni da eseguirsi in presenza di temperature rigide (al di sotto di 5°C) o in clima caldo (al di sopra di 30°C);
- sviluppo di calore e innalzamento di temperatura nei getti

- in caso di maturazione accelerata a vapore: descrizione del ciclo termico e descrizione dell'impianto che l'Appaltatore intenderà utilizzare.

20.4.1 Dossier di Prequalifica

L'Appaltatore dovrà prequalificare i materiali e gli impasti in tempo utile prima della qualifica all'impianto, sottoponendo all'esame della Direzione Lavori un *DOSSIER DI PREQUALIFICA* contenente:

- lo studio dei conglomerati cementizi ai fini della durabilità, eseguito secondo quanto precisato successivamente;
- la caratterizzazione granulometrica degli aggregati e i dati di assorbimento delle varie dimensioni dell'aggregato;
- il tipo e il dosaggio del cemento, il rapporto acqua/cemento, lo studio della composizione granulometrica degli aggregati, il tipo e il dosaggio degli additivi che intende usare, il contenuto di aria aggiunta, il valore previsto della consistenza al cono (o altro metodo se richiesto), per ogni tipo e classe di conglomerato cementizio;
- le caratteristiche dell'impianto di confezionamento, i sistemi di trasporto, di getto e di maturazione;
- la documentazione che attesta una produzione con processo industrializzato del calcestruzzo;
- i risultati delle prove di prequalifica all'impianto;
- i progetti delle opere provvisorie e provvisionali (centine, armature di sostegno e attrezzature di costruzione).
- elaborati e relazioni di calcolo

20.4.2 Qualifica all'impianto

La qualifica all'impianto ha lo scopo di verificare sia l'efficienza dell'impianto, che dovrà essere sempre munito di FPC, sia le caratteristiche delle miscele che si devono produrre. I laboratori, saranno sia un Laboratorio Ufficiale o autorizzato indicato dalla Direzione Lavori sia, in parallelo, il laboratorio di cantiere.

Si dovranno effettuare, su almeno tre impasti consecutivi, le seguenti verifiche:

- il valore medio della resistenza a compressione a 28 giorni (R_m), misurato su almeno 4 prelievi (ciascuno di due provini) deve essere:

- per $R_{ck} < 30 \text{ N/mm}^2$ $R_m \geq 1,25 R_{ck}$
- per $30 \text{ N/mm}^2 \leq R_{ck} \leq 40 \text{ N/mm}^2$ $R_m \geq 1,20 R_{ck}$

- per $R_{ck} > 40 \text{ N/mm}^2$ $R_m \geq 1,15 R_{ck}$

con valore minimo di ogni singolo provino $R_i \geq R_{ck}$;

dovrà anche essere misurata la resistenza a compressione a 2 e 7 giorni.

2. il valore dell'abbassamento al cono deve essere conforme alla classe di consistenza dichiarata □ 20 mm. Salvo requisiti diversi definiti in Progetto o individuati dalla Direzione dei Lavori in funzione delle condizioni di impiego, la consistenza deve mantenersi:
 - per almeno 60 minuti per temperature fino a 20°C;
 - per almeno 45 minuti per temperature fino a 30°C.
3. deve essere verificata l'omogeneità del calcestruzzo all'atto del getto su due campioni, prelevati rispettivamente a 1/5 e 4/5 dello scarico della betoniera; deve risultare:
 - una differenza dell'abbassamento al cono non superiore a 30 mm,
 - una differenza tra le percentuali in peso di passante al vaglio a maglia quadrata da 4 mm dei due campioni non superiore al 4%,
4. il rapporto acqua/cemento determinato secondo le modalità previste nella Norma UNI 6393, non deve differire di + 0.03 da quello dichiarato nella prequalifica;
5. il valore della massa volumica del calcestruzzo fresco dev'essere superiore al 98% del teorico;
6. il bleeding (secondo UNI 7122, p. 5.2) deve essere minore dello 0,1% dell'acqua di impasto.

Le resistenze medie a compressione per ciascun tipo di calcestruzzo, misurate a 2 e 7 giorni sui provini prelevati dall'impasto di prova all'impianto, non devono discostarsi di $\pm 15\%$ dalle resistenze indicate nella relazione di prequalifica.

Tutti gli oneri e gli eventuali ritardi causati dalle ripetizioni delle prove all'impianto di confezionamento saranno a totale carico dell'Appaltatore.

20.4.3 Autorizzazione ai getti

La Direzione Lavori autorizzerà l'inizio dei getti di conglomerato cementizio solo dopo aver esaminato ed approvato il *DOSSIER DI PREQUALIFICA* dei materiali e degli impasti di conglomerato cementizio avendo effettuato le prove di qualifica all'impianto di betonaggio, in contraddittorio con l'Appaltatore.

L'approvazione delle proporzioni delle miscele da parte del Direttore dei Lavori non libera in alcun modo l'Appaltatore dalle sue responsabilità in base alle norme vigenti.

Caratteristiche dei materiali e composizione degli impasti, definite in sede di qualifica, non possono essere modificati in corso d'opera salvo autorizzazione scritta della Direzione Lavori.

Qualora si rendesse necessaria una variazione dei materiali, la procedura di qualifica dovrà essere ripetuta.

Qualora l'Appaltatore impieghi conglomerato cementizio preconfezionato pronto all'uso - prodotto da operatori esterni alla sua struttura, per il quale si richiama, oltre alle Linee Guida del Ministero dei Lavori Pubblici, la Norma UNI EN 206-1 - dovranno essere comunque:

- rispettate le prescrizioni sulla qualificazione dei materiali,
- definite e qualificate le composizioni degli impasti,
- eseguite le prove di qualifica all'impianto,
- dovrà essere documentata la produzione con processo industrializzato.

Si puntualizza che per la realizzazione delle opere in conglomerato cementizio dovrà essere impiegato esclusivamente "conglomerato cementizio a prestazione garantita" secondo la Norma UNI EN 206-1. In nessun caso verrà ammesso l'impiego di "conglomerato cementizio a composizione richiesta" secondo la stessa Norma; tutto ciò dicasi anche per il calcestruzzo non strutturale utilizzato per spianamenti, sottofondazioni, riempimenti, ecc., che dovrà essere confezionato con materiali idonei ed avere classe di resistenza > 15 MPa.

20.5 Controlli in corso d'opera

La Direzione Lavori eseguirà controlli periodici in corso d'opera per verificare la corrispondenza tra le caratteristiche dei materiali e degli impasti impiegati e quelle definite in sede di qualifica e l'utilizzo delle miscele previste per le varie parti delle opere.

L'Appaltatore dovrà disporre di almeno un Laboratorio (in cantiere, all'impianto di confezionamento o nelle immediate vicinanze) idoneo all'esecuzione di tutte le prove di qualifica e conformità del calcestruzzo fresco ed indurito e dei materiali costituenti, ad eccezione delle determinazioni chimiche e delle prove di permeabilità (profilo di penetrazione dell'acqua in pressione o coefficiente di diffusione).

Presso il laboratorio responsabile delle prove di qualifica dovranno essere disponibili le seguenti apparecchiature:

- Forno per essiccare;
- Setacci;
- Bilancia di portata fino a 20 kg e sensibilità 1 gr;
- Termometro a immersione per calcestruzzo;
- Porosimetro;
- Picnometro;

- Contenitore tarato per prove di massa volumica su calcestruzzo;
- Cono o tavola a scosse;
- Casseforme di acciaio o PVC per il prelievo di almeno 32 cubetti;
- Impastatrice da laboratorio;
- Piastra o ago vibrante;
- Sclerometro;
- Termometro a max-min;
- Contenitore ermetico ed alcool per il controllo del calcestruzzo fresco;
- - Camera termostatica con umidificatore a nebbia o vasca termostatica di stagionatura dei provini di calcestruzzo.
- Pressa da laboratorio con carico massimo pari ad almeno 2000 kN
- Attrezzatura per la registrazione delle temperature del calcestruzzo durante la presa e l'indurimento, dotata di almeno sei termocoppie;
- Carotatrice idonea al prelievo di carote con diametro fino a 120 mm

20.5.1 Resistenza dei conglomerati cementizi

La resistenza cubica dei conglomerati cementizi verrà controllata mediante i *controlli di accettazione*, che dovranno essere effettuati, per ciascuna opera o parte di opera, su tutte le miscele qualificate impiegate.

Il prelevamento dei campioni deve essere eseguito in modo tale che non sia possibile un cambiamento sostanziale delle proprietà significative e della composizione del calcestruzzo tra il momento del campionamento e quello della posa in opera.

Con il calcestruzzo di ciascun prelievo verranno confezionate, secondo le UNI EN 12390-1 e -2, impiegando casseforme cubiche calibrate, almeno due coppie di provini per il cemento armato e almeno tre coppie di provini per il cemento armato precompresso.

Il Direttore dei Lavori o un tecnico di sua fiducia provvederanno ad identificare ciascun provino mediante scritte indelebili su fascette di plastica inserite nella superficie del provino fresco e non rimovibili. I provini verranno lasciati nelle casseforme, protetti con pellicola di politene e riposti in ambienti chiusi a temperatura tra 15 e 25 °C. Dopo 16 ore ma non più di 3 giorni verranno trasferiti in laboratorio, sformati e posti in cella di maturazione a temperatura di $20 \pm 2^\circ\text{C}$ e umidità relativa $\geq 95\%$ oppure in acqua a $20 \pm 2^\circ\text{C}$.

Per il cemento armato la prima coppia verrà provata a 7 giorni e la seconda a 28 giorni. Per il cemento armato precompresso si eseguiranno le prove a 3, 7 e 28 giorni. Il valore medio delle resistenze di ciascuna coppia verrà designato "resistenza di prelievo".

I valori delle resistenze di prelievo a 3 oppure a 3 e 7 giorni, verranno determinati presso il Laboratorio della Direzione dei Lavori e impiegati per confronto con i dati corrispondenti ottenuti in fase di qualifica all'impianto, per una contabilizzazione provvisoria in attesa dei dati a 28 giorni.

Nel caso che la resistenza ricavata dalle prove a 3 o 7 giorni risultasse inferiore a quella prevista, la Direzione Lavori, nell'attesa dei risultati ufficiali, potrà a suo insindacabile giudizio ordinare la sospensione dei getti dell'opera interessata senza che l'Appaltatore possa accampare per questo alcun diritto.

Le resistenze di prelievo a 28 giorni verranno determinate dal Laboratorio Ufficiale secondo le UNI EN 12390-3 e 4, e verranno utilizzate per verifica della conformità della resistenza del calcestruzzo impiegato a quella di Progetto. La verifica verrà eseguita con il metodo statistico (tipo B) mentre solo per volumi di miscela omogenea minori di 1500 m³ potrà essere utilizzato il metodo tipo A.

20.5.1.1 Controlli di accettazione con metodo Tipo A

Un controllo di accettazione di tipo A è riferito ad un quantitativo di miscela omogenea non maggiore di 300 m³ ed è rappresentato da tre prelievi, ciascuno dei quali eseguito su un massimo di 100 m³ di getto. Per ogni giorno di getto va eseguito almeno un prelievo. Dovrà risultare per ogni gruppo di tre prelievi:

- $R_m \geq R_{ck} + 3.5$
- $R_1 \geq R_{ck} - 3.5$

dove R_m è la resistenza media e R_1 la minima dei tre prelievi, mentre R_{ck} è la resistenza caratteristica di Progetto. Per quantità minori di 100 m³ di miscela omogenea, si può derogare dall'obbligo di prelievo giornaliero.

20.5.1.2 Controlli di accettazione con metodo Tipo B

Il controllo di tipo B, riferito a una definita miscela omogenea, va eseguito con una frequenza non minore di un controllo ogni 1500 m³ di calcestruzzo. Per ogni getto di miscela va eseguito almeno un prelievo e complessivamente almeno 15 prelievi sui 1500 m³.

Devono essere verificate le disuguaglianze:

- $R_1 \geq R_{ck} - 3.5$
- $R_m \geq R_{ck} + 1.4 s$

dove s è lo scarto quadratico medio

In entrambi i casi (controllo Tipo A o B), nulla sarà dovuto all'Appaltatore se la resistenza R_{ck} risulterà maggiore di quella indicata negli elaborati progettuali.

20.5.2 Non conformità dei controlli di accettazione

Se dalle prove eseguite presso il Laboratorio Ufficiale, risultassero nonconformità nei controlli di accettazione, la Direzione Lavori aprirà delle nonconformità che dovranno essere risolte, d'intesa con il Progettista, come stabilito nel seguito. Tutte le relative prove saranno a totale carico dell'Appaltatore. Verrà determinata la resistenza in sito del conglomerato, mediante carotaggio secondo UNI EN 12504, su carote del diametro di 10 cm o maggiore (almeno 3 volte il diametro massimo dell'aggregato); per ogni 100 m³ di calcestruzzo non conforme si preleverà una serie di almeno 6 carote che verranno conservate fino alla prova in ambiente interno asciutto (non in acqua).

L'altezza delle carote sarà uguale al diametro (con tolleranza di ± 2 mm) e si scarteranno le carote contenenti barre di armatura, fratturate o con evidenti difetti. Le carote dovranno essere rettificate; non è ammessa cappatura con gesso. La planarità e parallelismo delle facce, conformi alla UNI EN citata, devono essere verificate con strumenti di appropriata sensibilità. Per carotaggio orizzontale il valore di resistenza verrà incrementato del 5%.

Se il valore medio di una serie di determinazioni di resistenza in sito non è inferiore all'85% di R_m (valore medio della resistenza) richiesto in Progetto, il calcestruzzo è giudicato direttamente accettabile, se invece detto valore medio è inferiore all' 85% di R_m , il Progettista deve procedere al controllo della sicurezza della struttura in base alla resistenza in sito:

- se tale controllo è soddisfacente il calcestruzzo può essere accettato e non sono richieste ulteriori azioni, salvo l'applicazione di una penale proporzionale al 15 % (sul valore della lavorazione, per tutte le superfici ed i volumi per ogni 5 MPa del valore medio in meno rispetto alla resistenza caratteristica. Il Direttore dei Lavori potrà adottare ulteriori provvedimenti a seguito di una valutazione dell'effetto della resistenza ridotta sulla durabilità, in base alle prescrizioni della UNI 11104.
- se le verifiche della sicurezza non sono soddisfacenti l'Appaltatore sarà tenuto, a sua totale cura e spese, alla demolizione e rifacimento dell'opera oppure all'adozione di quei provvedimenti che, proposti dallo stesso, per diventare operativi dovranno essere formalmente approvati dal Progettista.

20.6 Tecnologia esecutiva delle opere

L'Appaltatore è tenuto all'osservanza delle Norme Tecniche emanate in applicazione della Legge 05/11/1971 n. 1086 (D.M. in vigore) nonché della Legge 02/02/1974 n. 64 (Provvedimenti per le costruzioni con particolari prescrizioni per le zone sismiche) con relative istruzioni e successivi aggiornamenti e le Norme UNI vigenti, in quanto applicabili, ed in particolare delle Norma UNI EN 206-1 e UNI EN 13670

20.6.1 Confezione dei conglomerati cementizi

La confezione dei conglomerati cementizi dovrà essere eseguita con gli impianti preventivamente approvati dalla Direzione Lavori in fase di qualifica delle miscele.

Alla fine di ogni turno di lavoro l'Appaltatore dovrà trasmettere al Responsabile del Controllo Qualità dei Materiali, incaricato dal Direttore dei Lavori, copia dei tabulati riportanti i dati di carico d'ogni impasto eseguito durante il turno stesso.

La mancata consegna dei tabulati comporterà la non conformità del conglomerato cementizio prodotto durante l'intera giornata lavorativa.

È obbligatorio l'impiego di premescolatori fissi per i calcestruzzi aventi resistenza a compressione di 40 MPa o maggiore o aventi rapporto a/c di 0,45 o minore e per i calcestruzzi aerati.

Gli impianti di betonaggio saranno del tipo automatico o semiautomatico, con dosatura a peso degli aggregati, dell'acqua, delle aggiunte minerali e del cemento e a volume per gli additivi; la precisione delle apparecchiature per il dosaggio saranno quelli della Norma UNI EN 206-1; dovrà essere controllato il contenuto d'umidità degli aggregati in funzione del quale dovrà essere corretto il dosaggio d'acqua di impasto.

Per l'acqua è ammessa anche la dosatura a volume. La dosatura effettiva dell'acqua dovrà essere realizzata con precisione del 3% ed i relativi dispositivi dovranno essere tarati almeno una volta ogni due mesi o comunque quando richiesto dalla Direzione Lavori.

La dosatura effettiva degli aggregati e del cemento dovrà essere realizzata con precisione del 3%.

Le bilance dovranno essere revisionate almeno una volta ogni due mesi e tarate all'inizio del lavoro e successivamente almeno una volta l'anno e comunque quando richiesto dalla Direzione Lavori.

I dispositivi di misura del cemento, dell'acqua degli additivi e delle aggiunte dovranno essere del tipo individuale. Le bilance per la pesatura degli aggregati possono essere di tipo cumulativo (peso delle varie pezzature con successione addizionale).

I silos del cemento e delle aggiunte minerali debbono garantire la tenuta nei riguardi dell'umidità atmosferica.

Il tempo e la velocità di mescolamento dovranno essere tali da produrre un conglomerato rispondente ai requisiti d'omogeneità di cui ai successivi paragrafi.

L'impasto dovrà risultare di consistenza uniforme ed omogeneo, uniformemente coesivo (tale cioè da essere trasportato e manipolato senza che si verifichi la separazione dei singoli elementi); lavorabile (in maniera che non rimangano vuoti nella massa o sulla superficie dei manufatti dopo eseguita la vibrazione in opera).

20.6.2 Getti in clima freddo

Ai fini del getto del calcestruzzo, il clima si definisce " freddo " quando la temperatura dell'aria è minore di 5 °C.

Per le considerazioni e prescrizioni seguenti si dovrebbe conoscere la massima caduta da un giorno all'altro della temperatura minima rilevata dagli osservatori meteorologici nei siti interessati nel periodo invernale

In caso di clima freddo occorre:

- assicurare il calcestruzzo giovane contro il rischio del congelamento; ciò si ottiene mantenendo la temperatura al di sopra dei valori di sicurezza successivamente indicati in tabella 1;
- realizzare la protezione dei manufatti impedendo un rapido essiccamento, che ostacolerebbe l'idratazione del cemento alla superficie del calcestruzzo;
- favorire la maturazione e controllare lo sviluppo di resistenza del calcestruzzo fino a raggiungere il livello necessario per la rimozione dei sostegni e delle casseforme.

Il periodo di tempo durante il quale si debbono mantenere in atto gli accorgimenti relativi ai tre punti precedenti viene designato "periodo di maturazione protetta".

20.6.2.1 Mantenimento della temperatura del calcestruzzo per evitare il congelamento

In clima freddo la temperatura del calcestruzzo nel tempo è funzione di diversi fattori, tra cui la temperatura iniziale all'atto dello scarico dalla betoniera, la temperatura dell'aria esterna, lo spessore del getto, l'eventuale impiego di sistemi protettivi; influiscono ovviamente anche il tipo di cemento, il dosaggio di cemento e il tipo di additivazione.

Allo scopo di impedire il congelamento del calcestruzzo, che potrebbe danneggiare severamente il materiale, la temperatura minima del getto (indicata nella tabella 20.I in funzione dello spessore minimo del manufatto e della temperatura dell'aria) deve essere assicurata per il periodo necessario (periodo di maturazione protetta) affinché la resistenza del calcestruzzo raggiunga un valore di almeno 5 Mpa. A questa resistenza corrisponde la capacità del calcestruzzo di poter sopportare un

ciclo di congelamento senza subire danni; successivamente, al termine della maturazione protetta, la cassaforma e l'eventuale coibentazione possono essere rimosse.

Nella Tabella 20 H vengono altresì riportate le temperature minime del calcestruzzo raccomandate in centrale per durate del trasporto inferiori ai 30 minuti.

Per trasporti di maggiore durata si può usare l'equazione seguente, che dà la perdita di temperatura

ΔT durante il trasporto:

- $\Delta T = 0.25 (T_r - T_a) \cdot t$

in cui T_r è la temperatura richiesta in centrale, T_a è la temperatura dell'aria e t la durata del trasporto in ore; ΔT è quindi il valore da aggiungere ai valori raccomandati in centrale.

Nella stessa Tabella 20 H vengono altresì riportati i massimi valori ammissibili di abbassamento della temperatura nelle prime 24 ore dopo la fine della protezione ovvero dopo la rimozione dei sistemi coibenti per evitare shock termico.

Tabella 20 H - Temperature del calcestruzzo

Temperatura dell'aria	Minima dimensione della sezione, mm			
	300 (solette)	300-900 (muri)	900-1800	> 1800 (pile e plinti)
Minima temperatura ammessa del calcestruzzo dopo il getto, fino alla fine della maturazione protetta, °C				
Da 5 a -15 °C	13	10	7	5
Minima temperatura richiesta del calcestruzzo alla centrale, per durata del trasporto < di 0.5 ore.				
> -1	16	13	10	7
Da -15 a -1	18	16	13	10
Massimo ammissibile abbassamento superficiale di temperatura nelle prime 24 ore dopo la fine della protezione				
	25	22	17	11

20.6.2.2 Coibentazione

Per la durata della maturazione protetta, allo scopo di mantenere la temperatura del calcestruzzo nelle casseforme al di sopra dei limiti assegnati in tabella 20 I, si deve far uso di appositi sistemi di coibentazione fino a quando la resistenza a compressione del calcestruzzo abbia raggiunto 5 Mpa.

La coibentazione dei manufatti deve essere realizzata con le modalità seguenti:

- per i getti con ampie superfici orizzontali (solette) si deve ricorrere a materassini isolanti di lana di vetro o di roccia da applicare subito dopo la rifinitura delle superfici;
- per i getti in cassero (plinti, pile e pulvini) si devono usare cassaforme coibentate.

In funzione del tipo di manufatto e della temperatura minima prevedibile, la Tabella 20 I indica la Resistenza termica minima ($R = m^2 \cdot ^\circ C/W$) della cassaforma coibentata o del materassino da utilizzare.

Tabella 20 I – Resistenza termica ($m^2 \cdot ^\circ C/W$) della coibentazione per manufatti tipo;

Spessore minimo, mm	Temp. Minima prevista, $^\circ C$	Solette	Pile, muri	Pulvini		
< 300	Fino a -5	0.8				
	Fino a -15	1.41				
500-1200	Fino a -5				0.5	
	Fino a -15				0.7	
> 1800	Fino a -15					.35

20.6.2.3 Protezione

Dopo la posa in opera e lo scassero le parti esposte all'aria dei manufatti andranno protette contro l'essiccamento prematuro, come specificato al punto 20.6.13.

20.6.2.4 Requisito di resistenza

Qualora esista un requisito di resistenza minima all'atto dello scassero o della rimozione dei sostegni, si dovrà utilizzare il metodo della determinazione della maturità del calcestruzzo mediante sonde termometriche a registrazione inserite nel calcestruzzo e curve di taratura maturità/resistenza. A tale scopo si dovrà fare riferimento alla Norma ASTM C 1074 per la procedura appropriata.

In alternativa si potranno utilizzare maturometri del tipo COMA Meter della Germann ([www.germann.org /products /comameter.htm](http://www.germann.org/products/comameter.htm))

20.6.2.5 Ulteriori precauzioni

Qualora all'interno dei manufatti siano contenuti oggetti metallici di dimensioni notevoli (ed eventualmente anche di calcestruzzo indurito) dovranno essere prese delle precauzioni per evitare che a bassa temperatura questi oggetti possano raffreddare il calcestruzzo adiacente.

Le casseforme dovranno essere prive di neve e ghiaccio e la loro temperatura non dovrà causare il congelamento del calcestruzzo al contatto.

20.6.2.6 Misure di temperatura

All'interno dei manufatti indicati dalla Direzione dei Lavori debbono essere disposte termocoppie allo scopo di verificare, ogni 2 ore, la temperatura del calcestruzzo. Sono da preferire sistemi automatici muniti di data-logger.

La posizione delle termocoppie dovrà trovarsi nei punti più critici, in particolare in corrispondenza di vertici e spigoli.

20.6.3 Getti clima caldo

Durante la stagione calda, se la prevedibile temperatura ambiente supera i 30 °C, dovranno essere adottate opportune precauzioni, per evitare:

- gli effetti di una più rapida perdita della lavorabilità del conglomerato,
- i rischi della fessurazione da ritiro plastico,
- disidratazione rapida della superficie libera dei manufatti dopo la presa,
- eccessivi aumenti della temperatura all'interno dei manufatti, specialmente se la classe di resistenza è elevata e lo spessore minimo supera 0,5 m (si veda anche paragrafo sui getti massicci).

A tale scopo verranno utilizzate miscele qualificate in condizioni analoghe a quelle previste, con l'opportuna additivazione; le superfici esposte all'ambiente dovranno essere opportunamente protette.

La temperatura del calcestruzzo fresco non dovrà essere superiore a 25 °C: a tale scopo si dovranno adottare opportuni accorgimenti, quali il raffreddamento dell'acqua se sufficiente e degli aggregati se necessario.

È ammesso il raffreddamento degli aggregati mediante innaffiamento con acqua fredda; in questo caso il sistema per la misura del contenuto d'acqua dell'aggregato dell'impianto di confezionamento del calcestruzzo dovrà essere verificato quotidianamente mediante la misura del rapporto acqua/cemento secondo UNI 6393.

La Direzione Lavori procederà a misure della temperatura del calcestruzzo fresco che verrà rifiutato qualora questa risulti superiore al limite suddetto.

20.6.4 Getti massicci

Qualora debbano realizzarsi getti massicci (dimensione minima pari ad 1,5 metri o maggiore) dovranno essere attuati gli opportuni accorgimenti per evitare fessure dovute al raggiungimento di temperature e gradienti eccessivi all'interno dei manufatti, dovuti a loro volta allo sviluppo del calore di idratazione del cemento. In particolare non dovrà essere superata all'interno dei getti la temperatura di 65°C e la massima differenza di temperatura nella sezione del manufatto dopo la rimozione delle casseforme non dovrà essere superiore a 20 °C. Dovranno pertanto evitarsi metodi di stagionatura che favoriscono un rapido raffreddamento della superficie esterna dei manufatti; al contrario sarà utile il mantenimento prolungato dei casseri (se isolanti).

L'Appaltatore dovrà assicurarsi che con la miscela di calcestruzzo prevista la quantità di calore sviluppato non risulti eccessiva e la temperatura iniziale del calcestruzzo sia sufficientemente bassa per rispettare le prescrizioni precedenti.

Qualora necessario dovranno essere raffreddati con mezzi adeguati i componenti della miscela, calcolando preventivamente l'effetto sulla temperatura del calcestruzzo fresco. È consentito il raffreddamento della miscela mediante uso di ghiaccio, purché il Direttore dei Lavori possa verificare il controllo e la costanza del rapporto acqua/cemento e si assicuri l'assenza di pezzi di ghiaccio alla fine della vibrazione. Eventualmente si dovrà ricorrere al raffreddamento del manufatto mediante circolazione di acqua in appositi tubi metallici preinseriti a perdere nel getto.

L'Appaltatore dovrà sottoporre alla Direzione dei Lavori un bilancio termico e le precauzioni adottate, che dimostrino l'assenza di condizioni che possano portare alla fessurazione.

20.6.5 Getti di lunghezza elevata

Getti di lunghezza elevata come elementi di rivestimento delle gallerie, muri di sostegno, cunette e simili, in particolar modo se il loro spessore supera i 50 cm, sono soggetti a fenomeni fessurativi con la formazione di cavillature o fessure parallele al lato corto con spaziatura mediamente di quattro metri o più. La fessurazione a breve termine (uno o pochi giorni) è dovuta principalmente al ritiro termico; successivamente si verifica un contributo da parte del ritiro igrometrico.

I fenomeni suddetti si possono controllare minimizzando lo sviluppo di calore di idratazione del calcestruzzo, riducendone la temperatura iniziale e mantenendo a lungo le casseforme (se coibenti);

tuttavia il progettista dovrà prevedere un congruo numero di giunti di contrazione allo scopo di evitare la formazione di fessure casuali.

La riduzione della quantità di calore sviluppato si ottiene scegliendo un cemento a basso calore di idratazione (CEM III o CEM IV), ottimizzando la riduzione d'acqua mediante additivi, adottando elevati valori di D_{max} . La riduzione della temperatura massima si può ottenere sia riducendo il calore di idratazione totale, sia riducendo la temperatura del calcestruzzo fresco (uso di acqua fredda o ghiaccio).

Allorché per le necessità operative i casseri devono essere rimossi in tempi brevi (1 o 2 giorni), si può prendere in considerazione l'impiego di falsi casseri coibentati che devono rimpiazzare in tempi molto brevi (poche ore) i casseri veri.

Anche per manufatti di questo tipo l'Appaltatore dovrà sottoporre alla Direzione dei Lavori un bilancio termico che dimostri l'assenza di condizioni che possono portare alla fessurazione.

20.6.6 Trasporto e consegna

Il trasporto dei conglomerati cementizi dall'impianto di betonaggio al luogo d'impiego dovrà essere effettuato con mezzi idonei al fine di evitare la possibilità di segregazione dei singoli componenti e comunque tali da evitare ogni possibilità di deterioramento del conglomerato cementizio medesimo.

Saranno accettate in funzione della durata e della distanza di trasporto, le autobetoniere e le benne a scarico di fondo ed, eccezionalmente, i nastri trasportatori.

Il DdT (Documento di Trasporto) di ciascuna consegna di calcestruzzo dovrà riportare la designazione di qualifica della miscela, la sua ricetta, la registrazione delle pesate e i valori di umidità dell'aggregato.

L'uso delle pompe sarà consentito a condizione che l'Appaltatore adotti, a sua cura e spese, provvedimenti idonei a mantenere il valore prestabilito del rapporto acqua/cemento del conglomerato cementizio alla bocca d'uscita della pompa.

Non saranno ammessi gli autocarri a cassone o gli scivoli.

La miscela qualificata di calcestruzzo dovrà avere un mantenimento della lavorabilità idoneo per la durata massima prevista del trasporto, anche in funzione delle condizioni atmosferiche; all'atto dello scarico dovrà essere controllata l'omogeneità dell'impasto con la prova indicata nei seguenti paragrafi.

È facoltà della Direzione Lavori di rifiutare carichi di conglomerato cementizio non rispondenti ai requisiti prescritti; i quantitativi rifiutati, non potranno essere oggetto di successive "correzioni" ma dovranno essere definitivamente ed insindacabilmente riposti nell'apposito sito predisposto dall'Appaltatore.

In particolare, se al momento della posa in opera la consistenza del conglomerato cementizio non è quella prescritta, lo stesso non dovrà essere impiegato per l'opera ma scaricato in luogo appositamente destinato dall'Appaltatore e reso noto alla Direzione Lavori in sede di prequalifica dei conglomerati cementizi.

Tuttavia se la consistenza è minore di quella prescritta (minore slump) e il conglomerato cementizio è ancora nell'autobetoniera, la consistenza può essere portata fino al valore prescritto mediante aggiunta d'additivi fluidificanti, e l'aggiunta sarà registrata sulla bolla di consegna.

Si pone assoluto divieto all'aggiunta d'acqua durante le operazioni di getto.

20.6.7 Prova sui materiali e sul conglomerato cementizio fresco

Fermo restando quanto stabilito al precedente punto 20.5 riguardo alla resistenza dei conglomerati cementizi, la Direzione Lavori si riserva la facoltà di prelevare quando lo ritenga opportuno, ulteriori campioni di materiali o di conglomerato cementizio da sottoporre ad esami o prove di laboratorio.

In particolare in corso di lavorazione sarà controllata la consistenza, l'omogeneità, il contenuto d'aria, il rapporto acqua/cemento e l'acqua essudata (bleeding secondo UNI 7122).

La prova di consistenza si eseguirà misurando l'abbassamento al cono (slump), come disposto dalla Norma UNI EN 12350.

Detta prova sarà effettuata nei pressi del getto ogni qualvolta la Direzione Lavori lo ritenga opportuno, e comunque almeno una prova ogni 100mc di miscela omogenea, o giorno di getto nel caso di getti inferiori ai 100mc.

Quando la consistenza prevista progettualmente è definita come S1, S2, S3, S4 e S5, l'effettivo abbassamento in centimetri cui fare riferimento per la valutazione della prova sarà quello riportato nel mix-design di prequalifica.

Ad ogni controllo sarà redatto un apposito rapporto di prova strutturato secondo le indicazioni della Direzioni Lavori.

Qualora l'abbassamento, con tolleranza di ± 2 cm, non fosse quello progettualmente previsto l'autobetoniera sarà allontanata dal cantiere; sarà premura della Direzione Lavori accertare che il conglomerato in essa contenuto non sia oggetto di successive manipolazioni, ma sia definitivamente scartato in quanto non idoneo.

Tale prova sarà considerata significativa per abbassamenti compresi 2 e 23 cm.

Per abbassamenti inferiori a 2 cm si dovrà eseguire la prova con la tavola a scosse secondo la Norma UNI EN 12350-5 o con l'apparecchio VEBE secondo la Norma UNI EN 12350-3.

La prova d'omogeneità sarà eseguita vagliando ad umido due campioni di conglomerato, prelevati a 1/5 e 4/5 dello scarico della betoniera, attraverso il vaglio a maglia quadra da 4 mm.

La percentuale in peso di aggregato grosso nei due campioni non dovrà differire più del 6%.

Inoltre lo slump dei due campioni prima della vagliatura non dovrà differire più di 3 cm.

La prova del contenuto d'aria secondo la Norma UNI EN 12350-7 è richiesta per tutti i calcestruzzi aerati e dovrà essere effettuata sul contenuto d'ogni betoniera. Quando il contenuto percentuale d'aria aggiunta non sarà quello preliminarmente stabilito (si veda il punto 20.1.2.2), l'autobetoniera sarà allontanata dal cantiere.

Sarà premura della Direzione Lavori accertare che il conglomerato in essa contenuto non sia oggetto di successive manipolazioni, ma sia definitivamente scartato in quanto non idoneo.

Il rapporto acqua/cemento del conglomerato cementizio fresco dovrà essere controllato in cantiere, secondo la Norma UNI 6393, almeno una volta per ogni giorno di getto.

In fase d'indurimento potrà essere prescritto il controllo della resistenza a diverse epoche di maturazione, su campioni appositamente confezionati.

Sul conglomerato cementizio indurito la Direzione Lavori potrà disporre l'effettuazione di prove e controlli mediante prelievo di carote e/o altri sistemi anche non distruttivi quali ultrasuoni, misure di resistività, misure di pull out con tasselli Fischer, contenuto d'aria da aerante, ecc..

20.6.8 Casseforme e posa in opera

I getti dovranno essere iniziati solo dopo la verifica degli scavi, delle casseforme e delle armature metalliche da parte della Direzione Lavori. La posa in opera sarà eseguita con ogni cura ed a regola d'arte, dopo aver preparato accuratamente e rettificati i piani di posa, le casseforme, i cavi da riempire e dopo aver posto le armature metalliche.

La temperatura del conglomerato cementizio all'atto del getto dovrà essere compresa tra 5 e 25°C, salvo diverse prescrizioni del progettista.

Nel caso di getti contro terra, roccia, ecc., si deve controllare che la pulizia del sottofondo, il posizionamento d'eventuali drenaggi, la stesura di materiale isolante o di collegamento, siano eseguiti in conformità alle disposizioni di Progetto e delle presenti Norme. I getti dovranno risultare perfettamente conformi ai particolari costruttivi di Progetto ed alle prescrizioni della Direzione Lavori. Si avrà cura che in nessun caso si verifichino cedimenti dei piani d'appoggio e delle pareti di contenimento.

Le casseforme dovranno essere atte a garantire superfici di getto regolari ed a perfetta regola d'arte; in tal senso l'Appaltatore provvederà, a sua cura e spese, alla posa d'opportuni ponteggi ed impalcature, previa presentazione ed approvazione da parte della Direzione Lavori dei relativi progetti. L'Appaltatore dovrà progettare le cassaforme e le relative strutture di contrasto, (in particolare per manufatti di altezza rilevante gettati velocemente e con conglomerato di consistenza S5 o SCC), in modo tale da evitare rischi connessi alla pressione del calcestruzzo fresco. Si dovrà fare riferimento al Progetto di Norma SS UNI U50.00.206.0 o successivi aggiornamenti.

Dovranno essere impiegati prodotti disarmanti aventi i requisiti di cui alle specifiche della Norma UNI 8866; le modalità d'applicazione dovranno essere quelle indicate dal produttore evitando accuratamente aggiunte eccessive e ristagni di prodotto sul fondo delle casseforme.

La Direzione Lavori eseguirà un controllo della quantità di disarmante impiegato in relazione allo sviluppo della superficie di casseforme trattate.

Dovrà essere controllato inoltre che il disarmante impiegato non macchi o danneggi la superficie del conglomerato.

A tale scopo saranno usati prodotti efficaci per la loro azione specifica escludendo i lubrificanti di varia natura. Dal giornale lavori del cantiere dovrà risultare la data d'inizio e di fine dei getti e del disarmo.

Se il getto dovesse essere effettuato durante la stagione invernale, l'Appaltatore dovrà tenere registrati giornalmente i minimi di temperatura desunti da un apposito termometro esposto nello stesso cantiere di lavoro.

Si dovranno rimuovere dall'interno dei casseri e della superficie dei ferri d'armatura eventuali residui di ghiaccio o di brina eventualmente venutasi a formare durante le ore notturne.

Il conglomerato cementizio sarà posto in opera e assestato con ogni cura in modo che le superfici esterne si presentino lisce e compatte, omogenee e perfettamente regolari ed esenti anche da macchie o chiazze.

Per la finitura superficiale delle solette è prescritto l'uso di stagge vibranti o attrezzature equivalenti; la regolarità dei getti dovrà essere verificata con un'asta rettilinea della lunghezza di 2,00 m, che in ogni punto dovrà aderirvi uniformemente nelle due direzioni longitudinale e trasversale; saranno tollerati soltanto scostamenti inferiori a 10 mm.

Eventuali irregolarità o sbavature dovranno essere asportate mediante bocciardatura e i punti incidentalmente difettosi dovranno essere ripresi accuratamente con malta cementizia a ritiro compensato immediatamente dopo il disarmo; ciò qualora tali difetti o irregolarità siano contenuti nei limiti che la Direzione Lavori, a suo insindacabile giudizio, riterrà tollerabili fermo restando in ogni caso che le suddette operazioni ricadranno esclusivamente e totalmente a carico dell'Appaltatore.

Quando le irregolarità siano mediamente superiori a 10 mm, la Direzione Lavori ne imporrà la regolarizzazione a totale cura e spese dell'Appaltatore mediante uno strato di materiali idonei che, secondo i casi e ad insindacabile giudizio della Direzione Lavori potrà essere costituito da:

- malte o betoncini reoplastici a base cementizia a ritiro compensato;
- conglomerato bituminoso del tipo usura fine, per spessori non inferiori a 15 mm.

Eventuali ferri (filo, chiodi, reggette) che con funzione di legatura di collegamento casseri od altro, dovessero sporgere da getti finiti, dovranno essere tagliati almeno 1,5 cm sotto la superficie finita e le cavità risultanti saranno accuratamente sigillati con malta fine di cemento espansivo.

Dovunque sia possibile, gli elementi dei casseri saranno fissati nell'esatta posizione prevista utilizzando fili metallici liberi di scorrere entro tubetti di materiale PVC o simile, di colore grigio, destinati a rimanere incorporati nel getto di conglomerato cementizio, armato o non armato.

Lo scarico del conglomerato dal mezzo di trasporto dovrà avvenire con tutti gli accorgimenti atti ad evitare la segregazione. A questo scopo il conglomerato dovrà scendere verticalmente al centro della cassaforma e sarà steso, mediante rastrelli o stagge, in strati orizzontali di spessore limitato e comunque non superiore a 50 cm misurati dopo la vibrazione. Nel caso di getti di notevole estensione i punti di getto non dovranno distare più di cinque metri uno dall'altro (salvo l'impiego di calcestruzzo autocompattante).

È vietato scaricare il conglomerato in un unico cumulo e distenderlo con l'impiego del vibratore; è altresì vietato lasciar cadere dall'alto il conglomerato cementizio per un'altezza superiore ad un metro; se necessario si farà uso di tubi getto o si getterà mediante pompaggio.

20.6.9 Compattazione

Dopo la posa in opera tutto il calcestruzzo dovrà essere compattato mediante vibrazione allo scopo di minimizzare il contenuto d'aria intrappolata (non aria aggiunta) fino al contenuto fisiologico in relazione al diametro massimo (si veda la Tabella 20.J). Si impiegheranno vibratorii interni di ampiezza e frequenza adeguata per il calcestruzzo in lavorazione. I vibratorii si dovranno inserire verticalmente ed estrarre lentamente dal conglomerato.

È vietato l'impiego dei vibratorii per distribuire l'eventuale calcestruzzo a bassa consistenza scaricato sulle casseforme. Durante l'uso, si dovrà inserire ed estrarre lentamente il vibratore nel calcestruzzo fresco allo scopo di evitare difetti localizzati.

La Direzione Lavori potrà disporre la verifica dell'efficacia della compattazione sia mediante prelievo di calcestruzzo fresco dopo la posa in opera e vibrazione e misura del contenuto d'aria secondo UNI EN 12350-7 sia sul conglomerato indurito, ad esempio mediante confronto con le foto della BS 1881 o

mediante la determinazione della massa volumica delle carote. Qualora il contenuto di aria risultasse eccessivo, la Direzione Lavori potrà ricorrere a misure adeguate, fino alla sospensione dei lavori.

Tabella 20.J

Diametro massimo dell'aggregato (mm)	Tenore limite dell'aria inglobata (%)
12	2.5
20	2
25	1.5
31.5	1.5

Informazioni estese per la compattazione del calcestruzzo sono contenute nella ACI 309 "Guide for Consolidation of Concrete" dell'American Concrete Institute, .

20.6.10 Riprese di getto

L'Appaltatore dovrà porre particolare cura nella realizzazione dei giunti di dilatazione o contrazione di tipo impermeabile (waterstop), o giunti speciali aperti, a cunei, secondo le indicazioni di Progetto.

Tra le successive riprese di getto non dovranno aversi distacchi o discontinuità o differenze d'aspetto. La Direzione Lavori avrà la facoltà di prescrivere, ove e quando lo ritenga necessario, che i getti siano eseguiti senza soluzione di continuità così da evitare ogni ripresa, anche se ciò comporta che il lavoro debba essere condotto a turni, durante le ore notturne ed anche in giornate festive, senza che all'Appaltatore non spetti nulla di più di quanto previsto contrattualmente.

In alternativa la Direzione Lavori potrà prescrivere l'adozione di riprese di getto di tipo monolitico.

Queste saranno realizzate mediante spruzzatura d'additivo ritardante sulla superficie del conglomerato cementizio fresco subito prima della sospensione del getto; dopo che la massa del conglomerato sarà indurita si provvederà (entro 24 ore) all'eliminazione della malta superficiale non ancora rappresa, mediante getto d'acqua, ottenendo una superficie di ripresa scabra, sulla quale si potrà disporre all'atto della ripresa di getto una malta priva di ritiro immediatamente prima del nuovo getto di conglomerato cementizio; la ripresa potrà effettuarsi solo dopo che la superficie del getto precedente sia stata accuratamente pulita, lavata e spazzolata.

Se l'interruzione dei getti si protrae per tempi non superiori a 20 ore, è ammessa la realizzazione di manufatti monolitici mediante posa in opera di un ultimo strato contenente additivo ritardante, dosato

in modo tale da prolungare la presa per il periodo necessario. Su questo, ancora capace di accogliere un vibratore, potrà essere gettato lo strato successivo e i due strati potranno essere vibrati simultaneamente.

Impiegando questa tecnologia, si dovrà impedire l'essiccamento del calcestruzzo dello strato di attesa, mediante coperture impermeabili o teli mantenuti bagnati.

L'Appaltatore dovrà sottoporre all'approvazione della Direzione Lavori la miscela ritardata, eseguendo anche prove di presa in calcestruzzo secondo UNI 7123.

Quando il conglomerato cementizio deve essere gettato in presenza d'acqua, si dovranno adottare gli accorgimenti approvati dalla Direzione Lavori, necessari per impedire che l'acqua lo dilavi. Si farà uso a tale scopo di tubo getto, adottando gli accorgimenti necessari affinché venga realizzata una separazione all'interno del tubo tra l'acqua e il calcestruzzo in fase di getto iniziale. A regime il tubo getto dovrà essere pieno di calcestruzzo ed inserito per almeno 50 cm nel calcestruzzo già gettato. La Direzione Lavori dovrà vietare che il tubo getto venga sollevato ed abbassato per facilitare il flusso del conglomerato

20.6.11 Prevenzione delle fessure da ritiro plastico

A getto ultimato dovrà essere curata la stagionatura dei conglomerati cementizi in modo da evitare un rapido prosciugamento delle superfici esposte all'aria dei medesimi (favorito da tempo secco e ventilato) e la conseguente formazione di fessure da ritiro plastico, usando tutte le cautele ed impiegando i mezzi più idonei allo scopo, fermo restando che il sistema proposto dall'Appaltatore dovrà essere approvato dalla Direzione Lavori.

A questo fine le superfici del conglomerato cementizio non protette dalle casseforme dovranno essere mantenute umide il più a lungo possibile e comunque per almeno 7 d, sia per mezzo di prodotti antievaporanti (curing), da applicare a spruzzo immediatamente dopo il getto, sia mediante continua bagnatura con acqua nebulizzata, evitando ruscellamento d'acqua, sia con applicazione di teli di tessuto da mantenere bagnati, sia infine con teli di plastica.

I prodotti antievaporanti (curing), dovranno essere conformi a quanto indicato nella Norma UNI 8656. ed il loro dosaggio essere approvati dalla Direzione Lavori.

La costanza della composizione dei prodotti antievaporanti dovrà essere verificata al momento del loro approvvigionamento.

In particolare per le solette, che sono soggette all'essiccamento prematuro ed alla fessurazione da ritiro plastico che ne deriva, è fatto obbligo di applicare sistematicamente i provvedimenti di cui sopra.

È ammesso in alternativa l'impiego, anche limitatamente ad uno strato superficiale di spessore non minore di 20 cm, di conglomerato cementizio rinforzato da fibre di resina sintetica di lunghezza da 20 a 35 mm, di diametro d'alcuni millesimi di millimetro aggiunti nella betoniera e dispersi uniformemente nel conglomerato cementizio, in misura di $0,5\pm 1,5$ kg/m³.

Qualora sulla superficie di manufatti, in particolare delle solette di impalcato si rilevi la formazione diffusa di cavillature (apertura minore di 0,3 mm) in misura giudicata eccessiva dalla Direzione Lavori, sarà a carico dell'Appaltatore l'applicazione sull'intera superficie di manufatti una rasatura (spessore di 1-2 mm) di prodotto impermeabile polimero cementizio.

Nel caso che sui manufatti si rilevino manifestazioni di ritiro plastico con formazione di fessure d'apertura superiore a 0,3 mm, in misura complessivamente minore di un metro lineare per 250 m², l'Appaltatore dovrà provvedere a sua cura e spese alla sigillatura mediante iniezione di dette fessure con resina epossidica extra fluida.

Se il fenomeno fessurativo risultasse ancora più intenso, l'Appaltatore dovrà provvedere a sua cura e spese alla demolizione ed al rifacimento delle strutture danneggiate.

20.6.12 Disarmo e scasseratura

Durante il periodo della stagionatura, i getti dovranno essere riparati da urti, vibrazioni e sollecitazioni d'ogni genere.

La rimozione delle armature di sostegno dei getti dovrà essere effettuata quando siano state sicuramente raggiunte le prescritte resistenze e comunque mai prima di 48 (quarantotto) ore.

In assenza di specifici accertamenti, l'Appaltatore dovrà attenersi a quanto stabilito nella UNI EN 13670-1 (Tabella 20 L).

20.6.13 Protezione dopo la scasseratura

Al fine di evitare un prematuro essiccamento dei manufatti dopo la rimozione delle casseforme, per effetto del quale l'indurimento è ridotto e il materiale risulta più poroso e permeabile, si dovrà procedere alla stagionatura protetta.

Per la stagionatura e la protezione sono utilizzabili, separatamente o in sequenza, i metodi seguenti:

- mantenere nella sua posizione la cassaforma;
- coprire la superficie del calcestruzzo con membrane impermeabili assicurate agli spigoli e ai giunti, per prevenire la formazione di correnti d'aria;
- porre teli bagnati sulla superficie e assicurarsi che restino bagnati;
- mantenere bagnata la superficie del calcestruzzo mediante irrigazione con acqua;

- applicazione di un idoneo prodotto stagionante.

La durata della stagionatura, intesa come giorni complessivi di permanenza nei casseri e di protezione dopo la rimozione degli stessi, va determinata in base alle indicazioni della UNI EN 13670-1. La Tabella 20.K fornisce la durata richiesta della stagionatura.

Tabella 20.K - Periodo minimo di protezione in funzione della temperatura superficiale del calcestruzzo e della velocità di sviluppo della resistenza (da UNI EN 13670.1)

Temperatura superficiale del calcestruzzo (t), °C	Minimo periodo di stagionatura, giorni ^{1), 2)}			
	Sviluppo di resistenza del calcestruzzo ⁴⁾ (Rc medio 2 d / Rc medio 28 d) = r			
	rapido r ≥ 0.50	medio r ≥ 0.30	lento r ≥ 0.15	molto lento r < 0.15
t ≤ 25	1.0	1.5	2.0	3.0
25 > t ≥ 15	1.0	2.0	3.0	5
15 > t ≥ 10	2.0	4.0	7	10
10 > t ≥ 5 ³⁾	3.0	6.0	10	15

1) più l'eventuale tempo di presa eccedente le 5 ore
 2) è ammessa l'interpolazione lineare tra i valori delle righe
 3) Per temperature sotto 5°C, la durata deve essere aumentata per un tempo uguale al periodo sotto 5°C
 4) Lo sviluppo di resistenza del calcestruzzo è il rapporto tra la resistenza media a 2 giorni e la resistenza media a 28 giorni, determinato dalle prove di prequalifica.

20.6.14 Maturazione accelerata a vapore

La maturazione accelerata a vapore deve essere eseguita osservando le prescrizioni che seguono:

- la temperatura del conglomerato cementizio, durante le prime 3 h dall'impasto non deve superare 30°C; dopo le prime 4 h dall'impasto non deve superare 40°C;
- la velocità di riscaldamento non deve superare 20 °C/h;
- la temperatura massima del calcestruzzo non deve in media superare 60°C (i valori singoli devono essere minori di 65°C);
- il calcestruzzo deve essere lasciato raffreddare con una velocità di raffreddamento non maggiore di 10 °C/h;
- durante il raffreddamento e la stagionatura occorre ridurre al minimo la perdita d'umidità per evaporazione facendo uso di teli protettivi o applicando antievaporanti.

20.6.15 Predisposizione di fori, tracce, cavità, ammorsature, oneri vari

L'Appaltatore avrà a suo carico il preciso obbligo di predisporre in corso d'esecuzione quanto è previsto nei disegni costruttivi o sarà successivamente prescritto di volta in volta in tempo utile dalla Direzione Lavori, circa fori, tracce, cavità, incassature ecc. nelle solette, nervature, pilastri, murature, ecc., per la posa in opera d'apparecchi accessori quali giunti, appoggi, smorzatori sismici, pluviali, passi d'uomo, passerelle d'ispezione, sedi di tubi e di cavi, opere d'interdizione, sicurvia, parapetti, mensole, segnalazioni, parti d'impianti.

Tutte le conseguenze per la mancata esecuzione delle predisposizioni così prescritte dalla Direzione Lavori, saranno a totale carico dell'Appaltatore, sia per quanto riguarda le rotture, i rifacimenti, le demolizioni d'opere di spettanza dell'Appaltatore stesso, sia per quanto riguarda le eventuali opere d'adattamento d'infissi o impianti, i ritardi, le forniture aggiuntive di materiali e la maggiore mano d'opera occorrente da parte dei fornitori.

Quando previsto in Progetto, le murature in conglomerato cementizio saranno rivestite sulla superficie esterna con paramenti speciali in pietra, laterizi od altri materiali da costruzione; in tal caso i getti dovranno procedere contemporaneamente al rivestimento ed essere eseguiti in modo da consentire l'adattamento e l'ammorsamento.

Qualora la Società dovesse affidare i lavori di protezione superficiale dei conglomerati cementizi a ditte specializzate, nulla è dovuto all'Appaltatore per gli eventuali oneri che dovessero derivarle dalla necessità di coordinare le rispettive attività.

20.6.16 Predisposizione delle armature per c.a.

Nella posa in opera delle armature metalliche entro i casseri è prescritto tassativamente l'impiego di opportuni distanziatori del tipo approvato dalla Direzione Lavori. Al fondo delle cassaforme si useranno elementi prefabbricati in fibrocemento di sezione quadrata o triangolare, scegliendo prodotti di resistenza prossima a quella del conglomerato. Lungo le pareti verticali si dovranno impiegare distanziatori ad anello in materiale plastico;

L'uso dei distanziatori dovrà essere esteso anche alle strutture di fondazione armate. In assenza di tali distanziatori la Direzione Lavori non darà il proprio assenso all'inizio delle operazioni di getto.

Copriferro ed interferro dovranno essere dimensionati nel rispetto delle indicazioni contenute negli Eurocodici.

Le gabbie d'armatura dovranno essere, per quanto possibile, composte fuori opera; in ogni caso in corrispondenza di tutti i nodi dovranno essere eseguite legature doppie incrociate in filo di ferro ricotto

di diametro non inferiore a 0,6 mm, in modo da garantire l'invariabilità della geometria della gabbia durante il getto.

In presenza di ferri d'armatura zincati od in acciaio inox, il filo utilizzato per le legature dovrà avere le stesse caratteristiche dell'acciaio da sottoporre a legatura.

L'Appaltatore, con riferimento alla UNI EN 13670.1, dovrà adottare inoltre tutti gli accorgimenti necessari affinché le gabbie mantengano la posizione di Progetto all'interno delle casseforme durante le operazioni di getto.

È a carico dell'Appaltatore l'onere della posa in opera delle armature metalliche, anche in presenza d'acqua o fanghi bentonitici, nonché i collegamenti equipotenziali.

20.6.17 Armatura di precompressione

L'Appaltatore dovrà attenersi rigorosamente alle prescrizioni contenute nei calcoli statici e nei disegni esecutivi per tutte le disposizioni costruttive, ed in particolare per quanto riguarda:

- il tipo, il tracciato, la sezione dei singoli cavi;
- le fasi d'applicazione della precompressione;
- la messa in tensione da uno o da entrambi gli estremi;
- le eventuali operazioni di ritaratura delle tensioni;
- i dispositivi speciali come ancoraggi fissi, mobili, intermedi, manicotti di ripresa, ecc.

Oltre a quanto prescritto dalle vigenti norme di legge si precisa che, nella posa in opera delle armature di precompressione, l'Appaltatore dovrà assicurarne l'esatto posizionamento mediante l'impiego d'appositi supporti, realizzati per esempio con pettini in tondini d'acciaio. Per quanto riguarda l'iniezione nei cavi di precompressione, si rimanda all'articolo specifico del presente Capitolato Speciale.

20.7 Calcestruzzo Reodinamico SCC

Il calcestruzzo reodinamico (autocompattante o SCC) ha la caratteristica di scorrere molto facilmente ed espellere l'aria senza richiedere vibrazione, riempiendo per gravità tutto il volume del getto.

Risulta pertanto particolarmente indicato:

- per ottenere una elevata compattezza (massa volumica) e assenza di vespai, con un'ottima facciavista,
- per casseforme sottili e di forma complessa,
- per manufatti molto armati,
- per eseguire da una sola estremità getti di lunghezza elevata difficilmente accessibili.

- per ridurre i tempi di scarico e lavorazione.

L'adozione di calcestruzzo autocompattante richiede l'impiego di casseri dimensionati in modo da resistere alla spinta idrostatica di un battente di calcestruzzo fluido pari alla parete della cassaforma (si veda al punto 20.6.8).

Le caratteristiche del calcestruzzo reodinamico saranno le seguenti:

- dosaggio minimo di cemento non inferiore al valore previsto dalla UNI 11104,
- rapporto a/c non superiore a quello previsto dalla UNI 11104,
- filler calcareo o cenere volante, dosaggio $\geq 120 \text{ kg/m}^3$
- contenuto di fini $\geq 520 \text{ kg/m}^3$ (parti fini = cemento + componenti $< 100 \text{ micron}$)
- rapporto in volume acqua/parti fini $0.95 \div 1.03$,
- aggregati aventi $D_{\max} \leq 20 \text{ mm}$
- superfluidificante specifico per calcestruzzo reodinamico a base di polycarbossilati eteri capace di una riduzione d'acqua del 20 - 25% rispetto al calcestruzzo tal quale non additivato di pari lavorabilità, dosato al $0.8 \div 1.5$ litri per 100 kg delle parti fini,
- agente viscosizzante specifico, costituito tassativamente da una soluzione acquosa di macropolimeri a base di cellulosa modificata, dosaggio $0.8 \div 1.5$ litri per 100 kg delle parti fini,
- mantenimento della lavorabilità del calcestruzzo per almeno 60 minuti anche a $T = 25^\circ\text{C}$ con riduzione massima di 5 cm del valore ottenuto con lo slump-flow test.
- slump-flow test secondo UNI 11041, tra 600 e 700 mm,
- V-funnel test, UNI 11042, tra 8 e 12 s,
- Ubox $\leq 30 \text{ mm}$ (prova da eseguire secondo UNI 11044 almeno in fase di qualifica della miscela).

20.8 Calcestruzzi leggeri

Possono essere utilizzati calcestruzzi leggeri strutturali, per parti di strutture in cemento armato, e calcestruzzi leggeri non strutturali per riempimenti di cavità e facilmente rimovibili.

20.8.1 Calcestruzzo leggero strutturale

Ove richiesto in Progetto, si farà uso di conglomerato cementizio leggero a struttura chiusa ottenuto sostituendo tutto o in parte l'inerte ordinario con aggregato leggero artificiale, costituito da argilla o scisti espansi. Questo calcestruzzo sarà caratterizzato da una classe di massa volumica a 28 d secondo la Tabella 20.L.

Tabella 20.L Classi di massa volumica del calcestruzzo leggero strutturale

Classe di massa volumica	D1,4	D1,6	D1,8	D2,0
Intervallo di massa volumica, kg/m ³	>1200 e ≤ 1400	≥ 1400 e ≤ 1600	≥ 1600 e ≤ 1800	≥ 1800 e ≤ 2000

La resistenza caratteristica a compressione a 28 d deve risultare non inferiore a 15 N/mm² e minore di 25 N/mm² (tipo designato LC2) ovvero uguale o maggiore di 25 N/mm² (tipo designato LC3). La resistenza verrà controllata con la stessa procedura prevista per il calcestruzzo di massa volumica normale.

Anche per questo conglomerato devono essere soddisfatte le prescrizioni relative alla durabilità, in particolare per quanto concerne il rapporto acqua/cemento ed il dosaggio di cemento.

In caso di pompaggio è necessario prevedere una presaturazione dell'aggregato allo scopo di prevenire assorbimento sotto pressione dell'acqua di impasto.

L'additivo fluidificante impiegato e la composizione della miscela permetteranno di ottenere un calcestruzzo di consistenza S4 esente da fenomeni di galleggiamento dell'aggregato leggero. Questa caratteristica verrà controllata preparando provini alti almeno 20 cm, da rompere alla brasiliana, in modo da poter verificare l'omogeneità dell'aggregato alle varie altezze.

20.8.2 Calcestruzzo leggero non strutturale e cellulare

Questi tipi di conglomerato cementizio, da utilizzare per riempimenti di scavi facilmente rimovibili, strati di coibentazione, ecc.. aventi massa volumica a secco da 300 a 1000 kg/m³, resistenza a compressione da 1 a 10 N/mm² e conducibilità termica massima da 0.085 a 0.15 kcal/mh°C, verranno ottenuti mediante agenti schiumogeni e dosaggi di cemento di almeno 330 kg/m³, di cemento tipo 32.5 o 42.5. Il materiale dovrà avere una resistenza minima di 1 N/mm², e una stabilità ed omogeneità del contenuto d'aria, dal punto di miscelazione fino alla posa in opera.

In funzione dei requisiti fissati dal progettista, si dovranno eseguire prove di qualifica della miscela.

Il calcestruzzo dovrà essere prodotto con attrezzatura automatica dotata di sistema computerizzato per la regolazione della miscelazione e della produzione.

In alternativa il calcestruzzo leggero non strutturale si otterrà impiegando come aggregato sferette di polistirolo espanso.

20.9 Calcestruzzo proiettato (CP)

Il rivestimento delle pareti di scavo, pendici o di pozzi di fondazione, paratie, rivestimenti di prima fase in galleria, sarà eseguito con conglomerato cementizio proiettato. Detto conglomerato dovrà essere

confezionato nel rispetto della presente Norma Tecnica e, per gli aspetti non considerati, in conformità alla UNI EN 10834.

20.9.1 Tipi di calcestruzzo proiettato

La consistenza delle miscele di calcestruzzo proiettato per via umida verrà qualificata nelle classi della UNI EN 206 S4 ed S5. Per il CP dovranno essere rispettate le prescrizioni per la durabilità (in termini di rapporto acqua/cemento, dosaggio minimo di cemento, resistenza minima, e tipo di cemento) in funzione della classe di esposizione secondo UNI 11104. La resistenza a compressione del CP dovrà essere specificata in classi di resistenza in funzione dell'impiego previsto, in accordo alla UNI EN 206-1. La classe di resistenza di un calcestruzzo proiettato si indica con la sigla CP seguita dal valore di resistenza cubica che lo caratterizza (es. CP16). Le resistenze di riferimento dei calcestruzzi proiettati non sono valutate su provini confezionati ma su provini estratti per carotaggio, in opera o da pannelli di prova, e sono espresse in termini di resistenza caratteristica cilindrica ed indicate come f_{ck-cp} . Le carote devono avere altezza pari al diametro; questo deve essere sempre maggiore ad almeno 3 volte la massima dimensione degli inerti di pezzatura maggiore con un minimo di 8 cm. Per la misura e la valutazione dei risultati si procederà come indicato al punto 6.2.4.1 della UNI 10834. Inoltre il calcestruzzo proiettato potrà essere classificato in funzione della velocità di indurimento, nelle classi di resistenza del calcestruzzo giovane: J1, J2 o J3 in accordo con la Figura 1. L'assegnazione alla classe J1 si richiede che almeno 3 valori di resistenza cadano tra le curve A e B, per la classe J2 tra le curve B e C e al di sopra della curva C per il calcestruzzo proiettato classe J3.

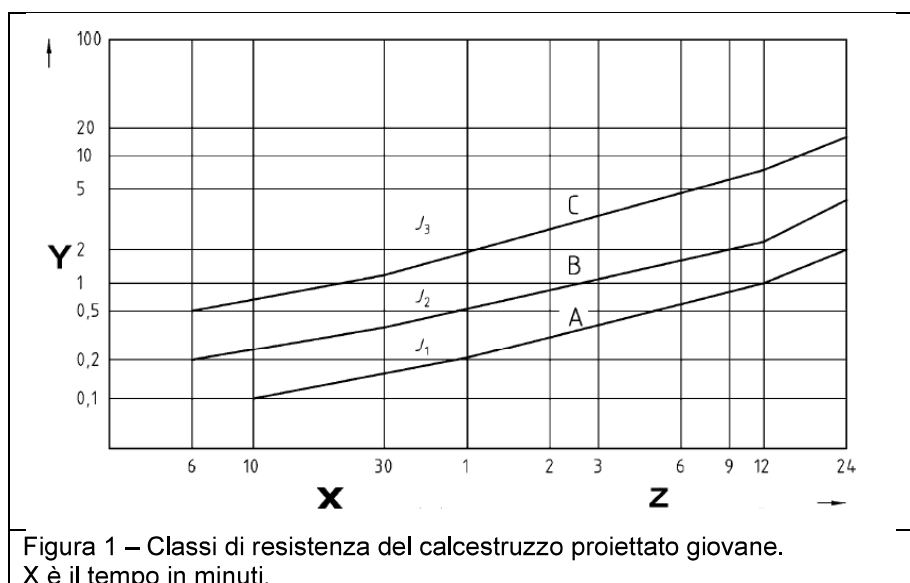


Figura 1 – Classi di resistenza del calcestruzzo proiettato giovane.
X è il tempo in minuti,

Z è il tempo in ore Y è la resistenza in MPa

Le prove di resistenza sul calcestruzzo proiettato giovane si eseguiranno con le modalità nel seguito specificate.

20.9.2 Composizione del calcestruzzo proiettato

Il CP verrà confezionato con aggregati d'appropriata granulometria continua, ottenuto con almeno due classi granulometriche e di dimensioni non superiori a 12,5 mm, tali da poter essere proiettati ad umido o a secco con le normali attrezzature da "spritzi", salvo diverse prescrizioni progettuali. Il rapporto acqua/cemento non dovrà essere superiore a 0,5, il dosaggio di cemento non inferiore a 450 kg/m³. Per ottenere questo risultato si dovrà impiegare un additivo riduttore d'acqua a rilascio progressivo a base di carbossilato etere conforme alle UNI EN 934-2, UNI EN 480 (1-2) e UNI EN 10765, capace di una riduzione d'acqua a pari consistenza di almeno il 20%.

La miscela dovrà avere una consistenza S4 o S5 con un mantenimento della lavorabilità di almeno 90'. Se la temperatura esterna è maggiore di 25°C è ammessa, dopo un'ora dalla miscelazione, una riduzione dello slump non superiore al 15%.

Il calcestruzzo verrà additivato con acceleranti alcali-free in misura mediamente dell'8% ma sempre minore del 10% in peso del cemento.

Detti acceleranti potranno essere costituiti da una soluzione acquosa o in sospensione liquida e dovranno avere:

- un contenuto di alcali (Na₂O equivalente) < 1% in peso,
- un tenore di cloruro (Cl⁻) < 0,1%,
- una densità di $\geq 1,36$ kg/lit,
- non dovranno essere caustici e dovranno avere un pH di 3 ± 1

Il produttore dovrà operare in conformità alle UNI EN ISO 9001:2000.

Ai fini della coesione del calcestruzzo, della durabilità dei manufatti e per evitare eventuali fenomeni di dilavamento, tutto il CP verrà additivato con fumo di silice in misura da 5 a 8% in peso sul cemento.

20.9.3 Qualifica e controlli

L'Appaltatore dovrà sottoporre all'approvazione della Direzione dei lavori:

- una documentazione in merito alla qualifica e all'esperienza del lancista;

- la descrizione dell'equipaggiamento che intende impiegare per miscelare ed applicare il CP, includendo istruzioni, raccomandazioni e prestazioni attese fornite dal costruttore;
- una descrizione dei metodi che intende attuare per porre in opera il calcestruzzo e per controllarne lo spessore, garantendo le volute posizioni e allineamenti.

La qualifica preliminare del conglomerato cementizio, le prove sui materiali e sul conglomerato fresco, dovranno essere effettuati conformemente alle presenti Norme. La composizione del conglomerato dovrà essere sottoposta dall'Appaltatore alla preventiva approvazione della Direzione Lavori.

I prelievi di controllo della miscela base (conglomerato non accelerato) andranno eseguiti con frequenza giornaliera per ogni singola opera o fase di lavorazione sottoposta alla lavorazione, il valore di resistenza sarà determinato sulla media di due provini cubici, di lato 15 cm.

Il controllo del prodotto finito, incluso lo spessore, sarà eseguito in opera mediante carotaggi; la resistenza a compressione sarà determinata sulla media di due prelievi (carote) per ogni giorno di getto d'ogni opera interessata alla lavorazione, prelevati secondo UNI 6131 e provati secondo UNI 6132.

Per normalizzare i risultati ottenuti su carote aventi rapporti h/d diversi da 1 si prenderà in considerazione la snellezza $l = h/d$. La stima della resistenza cubica R_c (MPa) del CP a partire dalla resistenza compressione sui cilindri f_{car} (MPa) dovrà essere calcolata secondo la seguente formula:

$$R_c = f_{car} \frac{2,5}{1,5 + 1/\lambda}$$

Al fine di tenere nella dovuta considerazione l'effetto di disturbo indotto nel calcestruzzo, il valore di R_c dovrà essere incrementato del 20%.

In base ai risultati ottenuti, la resistenza cubica caratteristica a compressione (R_{ck}) è stimata secondo quanto indicato nella normativa UNI EN 206-1.

Ove sia richiesta la valutazione delle resistenze del calcestruzzo giovane si dovrà adottare il metodo dello sparo ed estrazione di chiodi tramite l'utilizzo di:

- Pistola di sicurezza spara chiodi (tipo HILTI DX 450 L o equivalente con pistone 45 M6-8L preselezionata in posizione 1) dotata di cartucce esplosive (propulsori tipo HILTI 6,8/11 M di colore verde o equivalenti) d'intensità nota, codice di potenza 02, in grado di fornire al chiodo un'energia che conferisca al chiodo stesso una velocità iniziale compresa tra i 50 ed i 70 m/s (che deve essere dichiarata dal costruttore).

- Chiodi (prigionieri) (tipo HILTI M6-8-52 D12 e tipo HILTI M6-8-72 D12 o equivalente) filettati (M6-8) in acciaio al carbonio HRC 55.5 ± 1 , diametro 37 mm e con rivestimento in zinco di $5 \div 13$ m, la lunghezza del gambo dei chiodi è prefissata ed è pari a 52 o 72 mm.
- Apparecchio estrattore (tipo HILTI tester 4 o equivalente) in grado di misurare la forza d'estrazione con la tolleranza di ± 100 N; tale apparecchiatura dovrà essere corredata della curva di taratura che mette in relazione il valore letto del carico col valore corretto del carico medesimo.

Le modalità d'esecuzione della prova e le tabelle di correlazione per l'estrapolazione dei dati saranno indicate dalla Direzione Lavori e saranno comunque conformi a quanto riportato nella UNI 10834, "Calcestruzzo proiettato".

Le resistenze dovranno essere quelle di Progetto e comunque non inferiori a quelle della classe di resistenza J1, 2 o 3 con la tolleranza di - 1 MPa.

I controlli andranno eseguiti con frequenza giornaliera ed il valore di resistenza sarà determinato sulla media d'otto chiodi o di due provini (carotaggi) per ogni controllo.

Per resistenze minori di 2 MPa si farà uso del penetrometro descritto in UNI 7123, come descritto al punto C4 della UNI 10834.

Subito prima della proiezione del conglomerato, dovranno essere confezionati per ogni giorno di getto, n. 2 provini di calcestruzzo privo d'accelerante (miscela base) al fine di accertare l'effettivo abbattimento delle resistenze causato dall'aggiunta dello stesso; i provini saranno sottoposti a controllo così come previsto dal presente Capitolato Speciale.

Il controllo, ai fini della contabilizzazione, della resistenza caratteristica sarà eseguito esclusivamente sulla scorta dei risultati della rottura a compressione dei carotaggi eseguiti in opera.

Qualora le resistenze alle diverse maturazioni fossero inferiori a quanto previsto saranno applicate delle penalità, conformemente al punto 20.5.2. Le prove per la determinazione della resistenza stimata R_{stim} saranno eseguite dal personale tecnico della Direzione Lavori in contraddittorio con il personale tecnico dell'Appaltatore.

Le prove di rottura a compressione andranno eseguite presso Laboratori indicati dalla Direzione Lavori.

Quando gli spessori rilevati dalla misurazione dei prelievi eseguiti in opera, fossero inferiori a quelli minimi previsti, la Direzione Lavori non contabilizzerà la lavorazione fino a che non siano stati ripristinati gli spessori minimi progettualmente richiesti.

20.10 Calcestruzzo fibrorinforzato per rivestimenti

Il rivestimento in conglomerato cementizio spruzzato, in relazione alle previsioni di Progetto, potrà essere armato con rete in barre d'acciaio a maglie elettrosaldate o, in alternativa, con fibre d'acciaio.

Le fibre d'acciaio per la confezione del conglomerato armato con fibre dovranno essere realizzate con filo ottenuto per trafilatura d'acciaio a basso contenuto di carbonio, del diametro di 0,5 mm circa, avente tensione di rottura per trazione (f) > di 1.200 MPa e tensione di scostamento dalla proporzionalità avente ($f_p 0,2$) > 900 MPa ed allungamento minimo < del 2,0%; le fibre dovranno essere lunghe 30 mm, rapporto d'aspetto (L/D)= 60 ed avere le estremità sagomate ad uncino.

Le fibre verranno aggiunte all'impianto con adatti dispositivi di distribuzione.

Per agevolare l'uniforme distribuzione delle fibre nell'impasto, le stesse dovranno essere preferibilmente confezionate in pacchetti di più fibre affiancate, tra loro unite con speciale collante rapidamente solubile nell'acqua d'impasto e verificando la dispersione omogenea nel calcestruzzo. Ove si riscontrasse l'espulsione delle fibre dall'impasto con la formazione di "palle di fibre", si sospenderà la lavorazione finché l'inconveniente non sia stato eliminato.

La quantità di fibre d'acciaio da impiegare per l'armatura del conglomerato cementizio spruzzato dovrà essere quella prevista in Progetto; le fibre dovranno essere incorporate nel conglomerato già impastato avendo cura che la loro immissione e l'ulteriore miscelazione dell'impasto avvengano immediatamente prima della posa in opera.

il Direttore dei Lavori potrà prescrivere la determinazione del dosaggio delle fibre nel calcestruzzo proiettato fresco o indurito, con il metodo dell'appendice D della UNI 10834

Qualora il conglomerato fosse prescritto dal progettista come fibrorinforzato, il dossier di qualifica della miscela dovrà riportare i valori della resistenza di prima fessurazione e degli indici di duttilità D0 e D1, misurati con il metodo descritto dalla UNI 11039-2. La direzione dei lavori potrà richiedere la verifica di queste caratteristiche in corso d'opera.

L'eventuale rete d'armatura, posta in opera preliminarmente ed inglobata nel conglomerato in fase di proiezione, dovrà essere conforme alle prescrizioni delle presenti Norme. L'operatore dovrà dirigere il getto in modo da evitare la formazione di "ombre", ovvero vuoti tra l'armatura e il substrato.

Qualora la classe di resistenza a 28 d risulti non conforme, sarà applicata una penalità pari al 20% del prezzo unitario al metro cubo sull'intera produzione giornaliera desunta dal giornale dei lavori e/o dai tabulati di stampa prodotti dall'impianto di betonaggio.

Quando gli spessori rilevati dalla misurazione dei prelievi eseguiti in opera, fossero inferiori a quelli minimi previsti, la Direzione Lavori non contabilizzerà la lavorazione fino a che non siano stati ripristinati gli spessori minimi progettualmente richiesti.

20.11 Calcestruzzo ad alta resistenza

Ove il progettista abbia previsto l'impiego di conglomerato avente classe di resistenza alta ($55 < R_{ck} \leq 85$ MPa), si dovrà fare riferimento alle Linee Guida del Servizio Tecnico Centrale del Consiglio Superiore dei Lavori Pubblici, sia per quanto concerne il calcestruzzo strutturale (fino a 75 MPa) che sul calcestruzzo Strutturale ad alta Resistenza (da 75 a 85 MPa).

Oltre alla documentazione di prequalifica l'Appaltatore dovrà sottoporre all'approvazione della Direzione dei lavori uno studio preliminare nel quale venga dettagliatamente descritta la metodologia di mix-design utilizzata e i criteri di scelta dei vari materiali.

La produzione dovrà effettuarsi solo dopo che la resistenza caratteristica e tutte le caratteristiche chimiche, meccaniche e fisiche che influiscono sulla resistenza e durabilità del calcestruzzo siano state accertate.

La produzione deve seguire specifiche procedure per il controllo di qualità.

20.12 Elementi prefabbricati

L'impiego di manufatti totalmente o parzialmente prefabbricati richiede la preventiva autorizzazione della Direzione Lavori che potrà essere rilasciata solo dopo aver esaminato la documentazione prevista dall'art. 9 della Legge 1086 (predisposta dall'Appaltatore) e verificato la previsione d'utilizzo del manufatto prefabbricato e del suo organico inserimento nel Progetto.

20.12.1 Prefabbricati prodotti in stabilimento

Gli elementi costruttivi prefabbricati devono essere prodotti attraverso un processo industrializzato, avvalendosi di idonei impianti, nonché di strutture e tecniche opportunamente organizzate.

In particolare deve essere presente ed operante un sistema permanente di controllo della produzione in stabilimento, che deve assicurare il mantenimento di un adeguato livello di affidabilità nella produzione del conglomerato cementizio, nell'impiego dei singoli materiali costituenti e nella conformità del prodotto finito.

Il produttore dovrà operare predisponendo un sistema di gestione della qualità del prodotto secondo le norme UNI 9001, certificato da parte di un organismo terzo indipendente.

È ammesso l'impiego di prefabbricati realizzati con calcestruzzo fibrorinforzato. Il produttore dovrà sottoporre all'approvazione del direttore dei lavori un dossier di qualifica in cui venga descritto il processo produttivo e dettagliate le caratteristiche del calcestruzzo e dei materiali impiegati. Dovrà inoltre consegnare una campionatura che costituirà il riferimento per la qualità della facciata dei manufatti.

Il Direttore dei Lavori dovrà provvedere, con la frequenza che riterrà opportuna, ad eseguire controlli sui prodotti consegnati, in particolare in merito alla documentazione di stabilimento e al rispetto del copriferro e della facciavista.

Sarà facoltà del Direttore dei lavori provvedere direttamente all'esecuzione di controlli sulla resistenza del calcestruzzo usato in produzione, con le stesse modalità previste per i controlli di accettazione. Inoltre potranno essere eseguite a campione prove di resistenza del calcestruzzo nel manufatto, mediante carotaggio, come previsto al punto 20.5.2.

20.12.2 Produzione di prefabbricati a piè d'opera

Gli elementi costruttivi prefabbricati devono essere prodotti attraverso un processo industrializzato, avvalendosi di idonei impianti, nonché di strutture e tecniche opportunamente organizzate.

In particolare deve essere presente ed operante un sistema permanente di controllo della produzione in stabilimento, che deve assicurare il mantenimento di un adeguato livello di affidabilità nella produzione del conglomerato cementizio, nell'impiego dei singoli materiali costituenti e nella conformità del prodotto finito.

Il produttore dovrà operare predisponendo un sistema di gestione della qualità del prodotto secondo le norme UNI 9001, certificato da parte di un organismo terzo indipendente.

Il Direttore dei lavori dovrà verificare l'applicazione delle prescrizioni precedenti.

Dovrà essere controllata la conformità delle casseforme alle specifiche di Progetto ed alle relative tolleranze.

Si dovranno effettuare controlli nella conformità alle specifiche di Progetto relativamente a:

- tipo tracciato e sezione di ogni cavo,
- dispositivi speciali come: ancoraggi, manicotti di ripresa e altri,
- posizione numero dei tubi di sfiato per le guaine,
- identificazione e certificazione del lotto e provenienza dei cavi.

La messa in tensione delle armature dovrà avvenire mediante apparecchiature qualificate, seguendo una procedura approvata dalla Direzione dei Lavori. Si dovranno registrare i tassi di precompressione e gli allungamenti totali o parziali di ogni cavo.

20.13 Protezione catodica delle solette d'impalcato di ponti e viadotti

Di norma la Società provvede direttamente, tramite Appaltatore specializzato, alla fornitura e posa in opera degli impianti per la protezione catodica delle solette d'impalcato di ponti e viadotti.

Autostrade per l'Italia

Capitolato Speciale d'Appalto – Parte Seconda

Qualunque sia la tipologia dell'impianto l'Appaltatore dovrà tenere conto, nei propri programmi di lavoro, dei tempi occorrenti per la loro fornitura e posa in opera e dovrà coordinarsi in tal senso con l'Appaltatore specializzato.

L'Appaltatore, quando espressamente previsto, resta obbligato inoltre a prestare assistenza alla posa in opera degli impianti.

20.14 Allegato 20.1 Classi di esposizione secondo la UNI 11104

Denominazione della classe	Descrizione dell'ambiente	Esempi informativi di situazioni a cui possono applicarsi le classi di esposizione
1 Assenza di rischio di corrosione o attacco		
X0	Per calcestruzzo privo di armatura o inserti metallici: tutte le esposizioni eccetto dove c'è gelo e disgelo, o attacco chimico. Calcestruzzi con armatura o inserti metallici: in ambiente molto asciutto.	Interno di edifici con umidità relativa molto bassa. Calcestruzzo non armato all'interno di edifici. Calcestruzzo non armato immerso in suolo non aggressivo o in acqua non aggressiva. Calcestruzzo non armato soggetto a cicli di bagnato asciutto ma non soggetto ad abrasione, gelo o attacco chimico.
2 Corrosione indotta da carbonatazione Nota - Le condizioni di umidità si riferiscono a quelle presenti nel copriferro o nel ricoprimento di inserti metallici, ma in molti casi si può considerare che tali condizioni riflettano quelle dell'ambiente circostante. In questi casi la classificazione dell'ambiente circostante può essere adeguata. Questo può non essere il caso se c'è una barriera fra il calcestruzzo e il suo ambiente.		
XC1	Asciutto o permanentemente bagnato	Interni di edifici con umidità relativa bassa. Calcestruzzo armato ordinario o precompresso con le superfici all'interno di strutture con eccezione delle parti esposte a condensa, o immerse in acqua.
XC2	Bagnato, raramente asciutto	Parti di strutture di contenimento liquidi, fondazioni. Calcestruzzo armato ordinario o precompresso prevalentemente immerso in acqua o terreno non aggressivo.
XC3	Umidità moderata	Calcestruzzo armato ordinario o precompresso in esterni con superfici esterne riparate dalla pioggia, o in interni con umidità da moderata ad alta.
XC4	Ciclicamente asciutto e bagnato	Calcestruzzo armato ordinario o precompresso in esterni con superfici soggette a alternanze di asciutto ed umido. Calcestruzzi a vista in ambienti urbani. Superfici a contatto con l'acqua non compresa nella classe XC2.
3 Corrosione indotta da cloruri esclusi quelli provenienti dall'acqua di mare		
XD1	Umidità moderata	Calcestruzzo armato ordinario o precompresso in superfici o parti di ponti e viadotti esposti a spruzzi d'acqua contenenti cloruri.
XD2	Bagnato, raramente asciutto	Calcestruzzo armato ordinario o precompresso in elementi strutturali totalmente immersi in acqua anche industriale contenente cloruri (piscine).
XD3	Ciclicamente asciutto e bagnato	Calcestruzzo armato ordinario o precompresso, di elementi strutturali direttamente soggetti agli agenti disgelanti o agli spruzzi contenenti agenti disgelanti. Calcestruzzo armato ordinario o precompresso, elementi con una superficie immersa in acqua contenente cloruri e l'altra esposta all'aria. Parti di ponti, pavimentazioni e parcheggi per auto.
4 Corrosione indotta da cloruri presenti nell'acqua di mare		
XS1	Esposto alla salsedine marina ma non direttamente in contatto con l'acqua di mare	Calcestruzzo armato ordinario o precompresso con elementi strutturali sulle coste o in prossimità.
XS2	Permanentemente sommerso	Calcestruzzo armato ordinario o precompresso di strutture marine completamente immerse in acqua.
XS3	Zone esposte agli spruzzi oppure alla marea	Calcestruzzo armato ordinario o precompresso con elementi strutturali esposti alla battigia o alle zone soggette agli spruzzi ed onde del mare.
5 Attacco dei cicli gelo/disgelo con o senza disgelanti ¹⁾		
XF1	Moderata saturazione d'acqua, in assenza di agente disgelante	Superfici verticali di calcestruzzo come facciate e colonne esposte alla pioggia ed al gelo. Superfici non verticali e non soggette alla completa saturazione ma esposte al gelo, alla pioggia o all'acqua.
XF2	Moderata saturazione d'acqua in presenza di agente disgelante	Elementi come parti di ponti che in altro modo sarebbero classificati come XF1 ma che sono esposti direttamente o indirettamente agli agenti disgelanti.
XF3	Elevata saturazione d'acqua in assenza di agente disgelante	Superfici orizzontali in edifici dove l'acqua può accumularsi e che possono essere soggetti ai fenomeni di gelo, elementi soggetti a frequenti bagnature ed esposti al gelo.
XF4	Elevata saturazione d'acqua con presenza di agente antigelo oppure acqua di mare	Superfici orizzontali quali strade o pavimentazioni esposte al gelo ed ai sali disgelanti in modo diretto o indiretto, elementi esposti al gelo e soggetti a frequenti bagnature in presenza di agenti disgelanti o di acqua di mare.

Autostrade per l'Italia

Capitolato Speciale d'Appalto – Parte Seconda

Denominazione della classe	Descrizione dell'ambiente	Esempi informativi di situazioni a cui possono applicarsi le classi di esposizione
6 Attacco chimico**)		
XA1	Ambiente chimicamente debolmente aggressivo secondo il prospetto 2 della UNI EN 206-1	Contenitori di fanghi e vasche di decantazione. Contenitori e vasche per acque reflue.
XA2	Ambiente chimicamente moderatamente aggressivo secondo il prospetto 2 della UNI EN 206-1	Elementi strutturali o pareti a contatto di terreni aggressivi.
XA3	Ambiente chimicamente fortemente aggressivo secondo il prospetto 2 della UNI EN 206-1	Elementi strutturali o pareti a contatto di acque industriali fortemente aggressive. Contenitori di foraggi, mangimi e liquami provenienti dall'allevamento animale. Torri di raffreddamento di fumi e gas di scarico industriali.
<p>*) Il grado di saturazione della seconda colonna riflette la relativa frequenza con cui si verifica il gelo in condizioni di saturazione: - moderato: occasionalmente gelato in condizioni di saturazione; - elevato: alta frequenza di gelo in condizioni di saturazione.</p> <p>**) Da parte di acque del terreno e acque fluenti.</p>		

20.15 Allegato20.2 – Guida alla scelta delle classi di esposizione per manufatti autostradali

IMPIEGO DEI CONGLOMERATI	NOTE	CLASSE DI ESPOSIZIONE				ESEMPI SITUAZIONI	DI RESISTENZA
		DENOMINAZIONE	DESCRIZIONE AMBIENTE				
Impalcati e pulvini di ponti, viadotti, cavalcavia, sottovia e ponticelli	q. s.l.m. ≤ 400 ml senza cicli gelo/disgelo	XC4	Ciclicamente bagnato e asciutto		Superfici di calcestruzzo soggette al contatto con acqua, non nella classe di esposizione XC2	40 Mpa	
	Strutture costiere	XS1	Esposto a nebbia salina ma non in contatto diretto con acqua di mare		Strutture prossime oppure sulla costa	40 Mpa	
	q. s.l.m. > 400 ml o in presenza di cicli gelo/disgelo	XF4	Elevata saturazione d'acqua, con agente antigelo		Strade e impalcati da ponte esposti agli agenti antigelo. Superfici di calcestruzzo esposte direttamente a nebbia contenente agenti antigelo e al gelo.	35 Mpa con aerante	
Pile e spalle di ponti, viadotti, cavalcavia, sottovia e ponticelli	q. s.l.m. ≤ 400 ml senza cicli gelo/disgelo	XC4	Ciclicamente bagnato e asciutto		Superfici di calcestruzzo soggette al contatto con acqua, non nella classe di esposizione XC2	40 Mpa	
	Strutture costiere	XS1	Esposto a nebbia salina ma non in contatto diretto con acqua di mare		Strutture prossime oppure sulla costa	40 Mpa	
	q. s.l.m. > 400 ml o in presenza di cicli gelo/disgelo	XF2	Moderata saturazione d'acqua, con uso di agente antigelo		Superfici verticali di calcestruzzo di strutture stradali esposte a gelo e nebbia di agenti antigelo	30 Mpa con aerante	
Barriere e parapetti	q. s.l.m. ≤ 400 ml senza cicli gelo/disgelo	XC4	Ciclicamente bagnato e asciutto		Superfici di calcestruzzo soggette al contatto con acqua, non nella classe di esposizione XC2	40 Mpa	
	Strutture costiere	XS1	Esposto a nebbia salina ma non in contatto diretto con acqua di mare		Strutture prossime oppure sulla costa	40 Mpa	
	q. s.l.m. > 400 ml in presenza di cicli gelo/disgelo	XF2	Moderata saturazione d'acqua, con uso di agente antigelo		Superfici verticali di calcestruzzo di strutture stradali esposte a gelo e nebbia di agenti antigelo	30 Mpa con aerante	

Autostrade per l'Italia

Capitolato Speciale d'Appalto – Parte Seconda

Muri di sostegno, e sottoscampa controripa	q. s.l.m. \leq 400 ml senza cicli gelo/disgelo	XC4	Ciclicamente bagnato e asciutto	Superfici di calcestruzzo soggette al contatto con acqua, non nella classe di esposizione XC2	40 Mpa
	Ambiente aggressivo	XA2	Ambiente chimico moderatamente aggressivo	Elementi strutturali o pareti a contatto di terreni aggressivi	40 Mpa
	Strutture costiere	XS1	Esposto a nebbia salina ma non in contatto diretto con acqua di mare	Strutture prossime oppure sulla costa	40 Mpa
	q. s.l.m. $>$ 400 ml o in presenza di cicli gelo/disgelo	XF2	Moderata saturazione d'acqua, con uso di agente antigelo	Superfici verticali di calcestruzzo di strutture stradali esposte a gelo e nebbia di agenti antigelo	30 Mpa con aerante
Tombini scatolari	q. s.l.m. \leq 400 ml senza cicli gelo/disgelo	XC4	Ciclicamente bagnato e asciutto	Superfici di calcestruzzo soggette al contatto con acqua, non nella classe di esposizione XC2	40 Mpa
	Ambiente aggressivo	XA2	Ambiente chimico moderatamente aggressivo	-	40 Mpa
	q. s.l.m. $>$ 400 ml o in presenza di cicli gelo/disgelo	XF1	Moderata saturazione d'acqua, senza impiego di agente antigelo	Superfici verticali di calcestruzzo esposte alla pioggia e al gelo	40 Mpa
	q. s.l.m. \leq 400 ml senza cicli gelo/disgelo	XC4	Ciclicamente bagnato e asciutto	Superfici di calcestruzzo soggette al contatto con acqua non nella classe di esposizione XC2	40 Mpa
Cunette, cordoli, pavimentazioni	q. s.l.m. $>$ 400 ml o in presenza di cicli gelo/disgelo	XF4	Elevata saturazione d'acqua, con agente antigelo oppure acqua di mare	Strade e impalcati da ponte esposti agli agenti antigelo; Superfici orizzontali di calcestruzzo esposte direttamente a nebbia contenente agenti antigelo e al gelo.	35 Mpa con aerante
	Ambiente aggressivo	XA2	Ambiente chimico moderatamente aggressivo	Elementi strutturali o pareti a contatto di terreni aggressivi	40 Mpa
Imbocchi di gallerie naturali e artificiali (primi 50 m dall'imbocco)	q. s.l.m. \leq 400 ml senza cicli gelo/disgelo	XC4	Ciclicamente bagnato e asciutto	Superfici di calcestruzzo soggette al contatto con acqua, non nella classe di esposizione XC2	40 Mpa
	q. s.l.m. $>$ 400 ml o in presenza di cicli gelo/disgelo	XF2	Moderata saturazione d'acqua, con uso di agente antigelo	Superfici verticali di calcestruzzo di strutture stradali esposte a gelo e nebbia di agenti antigelo	30 Mpa con aerante

Autostrade per l'Italia

Capitolato Speciale d'Appalto – Parte Seconda

Rivestimenti di gallerie naturali e artificiali (con guaina) esclusi i 50 ml dagli imbocchi	Ambiente aggressivo	XA1	Ambiente aggressivo	chimico	debolmente	-	35 Mpa
	Ambiente umido	XC3	Umidità moderata			Calcestruzzo all'interno di edifici con umidità relativa dell'aria moderata oppure elevata. Calcestruzzo esposto all'esterno protetto dalla pioggia.	35 Mpa
	Ambiente aggressivo	XA1	Ambiente aggressivo	chimico	debolmente	-	35 Mpa
CP e rivestimenti di gallerie naturali e artificiali (senza guaina) esclusi i 50 ml dagli imbocchi	Ambiente aggressivo	XA2	Ambiente aggressivo	chimico	moderatamente	-	40 Mpa
	Ambiente aggressivo	XA3	Ambiente aggressivo	chimico	fortemente	-	45 Mpa
	Ambiente aggressivo	XA1	Ambiente aggressivo	chimico	debolmente	-	35 Mpa
Arco rovescio di gallerie	Ambiente aggressivo	XA2	Ambiente aggressivo	chimico	moderatamente	-	40 Mpa
	Ambiente aggressivo	XA3	Ambiente aggressivo	chimico	fortemente	-	45 Mpa
	Ambiente umido	XC3	Umidità moderata			Calcestruzzo all'interno di edifici con umidità relativa dell'aria moderata oppure elevata. Calcestruzzo esposto all'esterno protetto dalla pioggia.	35 Mpa
Fondazioni armate e non armate (plinti, pali, diaframmi, ..)	Ambiente bagnato	XC2	Bagnato, raramente asciutto			Superfici di calcestruzzo a contatto con acqua per lungo tempo. Molte fondazioni	30 Mpa
	Ambiente aggressivo	XA1	Ambiente aggressivo	chimico	debolmente	-	35 Mpa
	Ambiente aggressivo	XA2	Ambiente aggressivo	chimico	moderatamente	-	40 Mpa
Magroni di pulizia, riempimento, livellamento	Ambiente aggressivo	XA3	Ambiente chimico fortemente aggressivo			-	45 Mpa
	-	X0	Per calcestruzzo privo di armatura o inserti metallici: tutte le esposizioni eccetto dove c'è gelo/disgelo, abrasione o attacco chimico. Per calcestruzzo con armatura o inserti metallici: molto asciutto.			Calcestruzzo all'interno di edifici con umidità dell'aria molto bassa	15 Mpa

Art. 21 Conglomerati cementizi fibrorinforzati

21.1 Materiale

Calcestruzzo fibrorinforzato (FRC Fiber Reinforced Concrete) con fibre metalliche, reoplastico, autocompattante, antiritiro, anticorrosione ad elevata resistenza, a stabilità volumetrica e ritiro compensato avente $R_{ck} > 65$ MPa e resistenza alla flessotrazione equivalente $f_{eq(0.6-3.0)} > 9.0$ MPa, avente caratteristiche e prestazioni come di seguito indicato:

- densità: 2450 Kg/m³
- rapporto A/C: < 0.30
- consistenza: S5/SCC
- resistenza a compressione (EN 12190): 1g ≥ 35 MPa, 28gg ≥ 35 MPa
- resistenza a flessione (EN 196-1): 1g ≥ 6 MPa, 28gg ≥ 13 MPa
- resistenza a flessotrazione equivalente (EN 11039): $f_{eq(0.6-3.0)} \geq 9.0$ MPa
- ritiro idrometrico (90 gg all'aria): $\leq 0.015\%$
- modulo elastico (EN 13412): 36 GPa
- adesione al cls (EN 1504-3, trazione diretta EN 1542): > 3 MPa
- compatibilità termica gelo/disgelo (EN 13687-1): > 2 MPa
- assorbimento capillare (EN 13057): ≤ 0.25 Kg x m⁻² x h^{-0.5}
- profondità di carbonatazione: ≤ 0.5 mm (25 anni)

Il conglomerato cementizio fibrorinforzato è dosato secondo il seguente schema:

Componente A (POLVERE):

- Compound in polvere di selezionati leganti cementiti, microsilici reattivi, additivi multifunzionali (stabilità volumetrica, reodinamicità, inibitori di corrosione, altri): dosaggio ≥ 550 Kg/m³;

Componente B (LIQUIDO):

- Additivazione polivalente con funzioni superfluidificanti da formulati polycarbossilati speciali (riduzione nanometrica del ritiro idrometrico ed autogeno, reodinamicità): dosaggio ≥ 18 Kg/m³;

Componente C (FIBRE):

- Fibre di acciaio ad altissima resistenza a trazione (>2800 N/mm²), diam. 175 μ , l= 15 mm: dosaggio = 40 Kg/m³; (o equivalenti al fine dell'ottenimento delle prestazioni meccaniche richieste in funzione delle dimensioni e tipologia dei getti).

Componente D (AGGREGATO):

- Aggregati selezionati di alta qualità aventi granulometria compresa nell'intervallo 0-6mm: dosaggio $\geq 1800 \text{ Kg/m}^3$;

Componente E (ACQUA):

- Acqua attiva (A/C ≤ 0.30): dosaggio $\leq 150 \text{ Kg/m}^3$.

21.2 Messa in opera del conglomerato

Nel seguito sono riportate le indicazioni specifiche per l'esecuzione degli elementi strutturali di calcestruzzo fibrorinforzato.

21.3 Composizione della miscela

(1) La scelta dei componenti e del loro dosaggio nella miscela, oltre che con riferimento alle proprietà meccaniche di resistenza attese per il calcestruzzo fibrorinforzato indurito, può essere fatta con riferimento al tipo ed alla geometria specifica dell'elemento strutturale da realizzare.

(2) In particolare, la lunghezza delle fibre e la dimensione massima dell'aggregato devono essere correlate tra loro per garantire una uniforme ed efficiente distribuzione delle fibre. A tal fine la dimensione massima dell'aggregato non deve essere superiore a 0.5 volte la lunghezza delle fibre.

(3) Per ridurre il rischio di una eventuale agglomerazione di fibre, per l'aggregato deve essere adottata una granulometria continua.

(4) Per assicurare una completa ed uniforme distribuzione delle fibre, la loro lunghezza va correlata alle dimensioni minime (spessori) dell'elemento strutturale da realizzare.

(5) Le scelte effettuate in sede di mix design, preventivamente all'esecuzione, al fine di ottenere le prestazioni attese, dovranno essere testate e avallate secondo quanto previsto al paragrafo 7.

21.4 Posa delle armature

(1) Per quanto concerne l'assemblaggio ed il posizionamento delle armature tradizionali si deve procedere nel rispetto della Normativa vigente.

(2) Particolare attenzione va posta alla presenza di armature ortogonali alla direzione del getto, le quali possono ostacolare il regolare flusso del calcestruzzo fresco all'interno della cassaforma.

Prevedendo tale eventualità già in fase di progettazione della miscela e di esecuzione della carpenteria metallica, occorre evitare che tali impedimenti compromettano l'omogeneità di distribuzione delle fibre.

21.5 Dimensioni minime

Salvo particolari specifiche, la lunghezza della fibra, l , la dimensione massima dell'aggregato, d_a , e il diametro di armatura, ϕ , sono definiti in funzione dello spessore dell'elemento strutturale da realizzare, t , come di seguito specificato.

Il valore minimo del copriferro netto è correlato a quello previsto dalla Normativa vigente per le strutture di calcestruzzo non fibrorinforzato.

21.5.1 Spessore minimo relativo

(1) Fissato lo spessore dell'elemento strutturale, t , si definiscono i limiti geometrici delle fibre che possono essere adottate all'interno della miscela, fermo restando le prestazioni meccaniche attese:

- valore minimo locale: $t \geq 2.0 \cdot d_a$;
- sezioni senza armatura o con unico strato di armatura: $t \geq 2.4 \cdot d_a$;
- sezioni con più strati di armatura: $t \geq 4.0 \cdot d_a$.

21.5.2 Spaziatura di armature e copriferro minimi

(1) I valori minimi della spaziatura netta tra le barre, al variare del tipo di armatura, sono riportati in Tabella 5-1, dipendentemente della geometria della fibra scelta.

Tabella 5-1 – Valori minimi dell'interferro al variare del tipo di armatura.

Tipo di armatura	Interferro netto
staffe e reti	$\geq 1.6 \cdot d_a$ $\geq 0.8 \cdot l$
barre	$\geq 1.0 \cdot d_a$ $\geq 1.0 \cdot \phi$ $\geq 0.8 \cdot l$
cavi pretesi	$\geq 1.2 \cdot d_a$ $\geq 2.0 \cdot \phi$ $\geq 1.0 \cdot l$

(2) La dimensione del copriferro netto per le barre di armatura in elementi di calcestruzzo fibrorinforzato può essere assunto, in valore minimo, pari all'80% dell'analogo valore indicato nella

Normativa vigente per le strutture di calcestruzzo armato ordinario; si consiglia tuttavia di mantenere gli spessori previsti nel caso di conglomerato ordinario.

21.6 Esecuzione dei getti

- (1) Per quanto concerne le specifiche delle casseforme e dei loro trattamenti superficiali, dei sistemi di supporto e delle fondazioni, si deve fare riferimento alla Normativa vigente.
- (2) Il calcestruzzo fibrorinforzato deve essere prodotto seguendo le stesse modalità di confezione dei conglomerati cementizi ordinari ad eccezione di quanto deriva dall'introduzione delle fibre.
- (3) Al fine di garantire l'uniformità dell'impasto, si deve valutare, in funzione delle esigenze specifiche, lo stato delle fibre (sfuse, impacchettate con colle idrosolubili) prima del loro inserimento nella matrice. In particolari situazioni può risultare necessario l'uso di sistemi per la setacciatura delle stesse (sbrogliatori).
- (4) L'impasto fresco deve essere posato in modo che ne sia garantita una buona compattazione e omogeneità, affinché le sue caratteristiche nominali e strutturali di progetto possano essere attinte. Si deve pertanto porre attenzione alla durata di una eventuale vibrazione ed alla modalità di esecuzione (a banco, esterna), al fine di evitare la segregazione delle fibre, che comprometterebbe la loro uniforme distribuzione.
- (5) Particolare cura deve essere posta in corrispondenza delle armature, degli inserti, dei volumi ridotti e delle riprese di getto.

21.7 Collaudo e controlli di produzione

21.7.1 Controllo pre-produzione

Al fine di verificare in sede preliminare le prestazioni meccaniche della miscela in funzione della tipologia e geometria delle fibre metalliche adottate, dovranno essere confezionati almeno n°2 provini per ogni 20 mc di getto da eseguire e comunque almeno n°4 provini totali, preventivamente a tutte le operazioni, che dovranno essere oggetto di prove meccaniche secondo quanto indicato in paragrafo 7.3 al fine di validare i valori di resistenza di picco del materiale ed al fine del necessario benessere preventivo alla produzione e successiva posa in opera.

21.7.2 Collaudo

- (1) Per elementi strutturali di calcestruzzo fibrorinforzato nelle cui verifiche di resistenza interviene il contributo delle fibre, devono essere previste opportune prove di carico al fine di validare le ipotesi di

progetto. Tali prove devono riguardare tutti i tipi di elementi realizzati e, ove possibile, per ogni tipo, l'elemento più sollecitato.

Le prove devono essere svolte preliminarmente; in alternativa, esse possono essere svolte in sede di collaudo finale. In ogni caso, il carico applicato deve produrre sollecitazioni pari ad almeno 1.2 volte quelle previste nelle condizioni di esercizio.

Il collaudo è da considerarsi positivo se il comportamento sperimentale corrisponde alle ipotesi progettuali.

21.7.3 Controlli di produzione per applicazioni tipo A (vedi CNR DT-204/2006)

(1) Oltre alle prove ed ai controlli previsti dalle norme di riferimento per le strutture di calcestruzzo armato ordinario, la produzione di elementi strutturali di calcestruzzo fibrorinforzato va sottoposta ad ulteriori controlli specifici che assicurino la conformità dei prodotti ai requisiti di funzionalità, durabilità e resistenza richiesti.

I controlli aggiuntivi di produzione, realizzati sotto la responsabilità del direttore dei lavori, sono riportati in Tabella 0-2.

Tabella 0-2 – Prove durante la produzione.

Oggetto	Proprietà	Metodo	Frequenza	Registrazione
FRC fresco	corretta miscelazione	ispezione visiva [v. UNI EN 206-1 2001]	ogni giorno di getto di miscela omogenea	apposito modulo
FRC fresco	contenuto di fibre	*peso dopo separazione fibre-matrice [v. CEN prEN 14721 2004]	ogni 50 m ³ di getto di miscela omogenea o almeno due controlli al giorno	apposito modulo
FRC indurito	resistenza prima fessurazione	Appendice A	Appendice B	apposito modulo
FRC indurito	resistenze equivalenti	Appendice A	Appendice B	apposito modulo

(*) valida solo per le fibre metalliche (per le fibre di altro tipo occorre mettere a punto modalità specifiche).

(2) Per i manufatti per i quali la distribuzione omogenea delle fibre risulta una caratteristica peculiare, è previsto il controllo del contenuto di fibre sul calcestruzzo indurito.

Per manufatti realizzati con fibre metalliche, il controllo è effettuato mediante microcarotaggi e pesatura dopo la separazione della matrice dalle fibre, secondo la norma CEN prEN 14721.

Per manufatti realizzati con altri tipi di fibre vanno disposte apposite procedure.

21.7.4 Controlli di produzione per applicazioni tipo B (vedi CNR DT-204/2006)

(1) Per le applicazioni di tipo B (rif. CNR DT-204/2006), in aggiunta a quanto specificato al § 7.2, è richiesto che:

- le prove di carico previste al § 7.1 debbano essere condotte preliminarmente su almeno 2 manufatti fino alla rottura, per verificarne la corrispondenza con le ipotesi progettuali;
- la produzione debba avvenire in un sistema di qualità certificato da un ente terzo notificato.

APPENDICI

(ESTRATTE DA CNR-DT204/2006, a cui si rimanda per i riferimenti ai paragrafi)

APPENDICE A (SULLA RESISTENZA A TRAZIONE: IDENTIFICAZIONE DEI PARAMETRI COSTITUTIVI)

MATERIALI degradanti a trazione IDENTIFICATI CON PROVE DI FLESSIONE

Modello elastico lineare

Il modello elastico lineare individua due valori di riferimento, f_{Fts} e f_{Ftu} , sulla base del comportamento allo SLE ed allo SLU.

Essi possono essere definiti sulla base di valori equivalenti delle resistenze a flessione mediante le seguenti relazioni:

$$f_{Fts} = 0.45 \cdot f_{eq1}, \quad (3.1)$$

$$f_{Ftu} = k \cdot \left[f_{Fts} - \frac{w_u}{w_{i2}} \cdot (f_{Fts} - 0.5 \cdot f_{eq2} + 0.2 \cdot f_{eq1}) \right] \geq 0, \quad (3.2)$$

dove:

- f_{eq1} e f_{eq2} sono, rispettivamente, le resistenze equivalenti post-fessurazione significative per lo stato limite di esercizio e per lo stato limite ultimo (Figura 0-1a);
- k è un coefficiente da assumersi pari a 0.7 per sezioni interamente tese e pari a 1 negli altri casi;
- w_{i2} è il valore medio delle aperture delle fessure corrispondenti agli estremi dell'intervallo in cui è valutato f_{eq2} (Figura 0-1).

Le equazioni (3.1) e (3.2) sono ancora valide qualora si considerino i valori puntuali f_1 ed f_2 , purché si assuma per w_{i2} il valore superiore dell'intervallo considerato (CTOD₂).

Le suddette relazioni sono ricavabili sulla base di semplici considerazioni di equilibrio applicate alla sezione rettangolare inflessa, che corrisponde alla sezione critica del provino sperimentato.

In particolare, l'equazione (3.1) può essere ricavata supponendo che, per valori contenuti di apertura della fessura, tipici della situazione di esercizio ($w \leq 0.6$ mm), valgono le seguenti ipotesi:

- sezioni piane;
- comportamento del materiale elasto-plastico a trazione (con valore massimo pari a f_{Fts} ; Figura 0-2a);
- comportamento del materiale elastico lineare a compressione.

Se si scelgono come incognite la tensione f_{Fts} e la curvatura χ in corrispondenza della sezione critica e si assume lo stesso modulo di elasticità a trazione e a compressione, si può agevolmente risolvere il successivo sistema (3.4) ipotizzando al lembo teso il seguente valore della deformazione:

$$\varepsilon_{F1} = \frac{w_{i1}}{l_{cs}}, \quad (3.3)$$

dove:

- w_{i1} è il valore medio delle aperture di fessura (CTOD₀ e CTOD₁);
- l_{cs} è l'altezza critica della sezione del provino, ovvero l'altezza h del provino al netto dell'intaglio (Figura 0-3).

Il sistema è il seguente:

$$N = 0, \\ M(\varepsilon_{F1}) = \frac{f_{eq1} \cdot b \cdot h^2}{6}. \quad (3.4)$$

Per altezze di sezione critica variabili tra 40 mm e 150 mm, il valore della costante che correla f_{Fts} ad f_{eq1} risulta prossimo al numero 0.45 proposto.

La (3.2) è ottenuta ipotizzando un legame lineare tra i punti di ascissa w_{i1} e w_{i2} , esteso fino al punto di ascissa w_u (Figura 0-2b). Il valore di tensione relativo all'apertura w_{i2} si ricava sulla base dell'equilibrio alla rotazione (equazione (3.5)), assumendo che la risultante delle compressioni, C , sia applicata alla fibra di estradosso (Figura 0-2b) e che il comportamento a trazione sia del tipo rigido-lineare:

$$M(\varepsilon_{F2}) = \frac{f_{eq2} \cdot b \cdot h^2}{6}. \quad (3.5)$$

Il valore di $\varepsilon_{F2} = w_{i2}/l_{cs}$ fa riferimento al valore medio dell'intervallo di apertura di fessura assunto per la definizione del valore f_{eq2} .

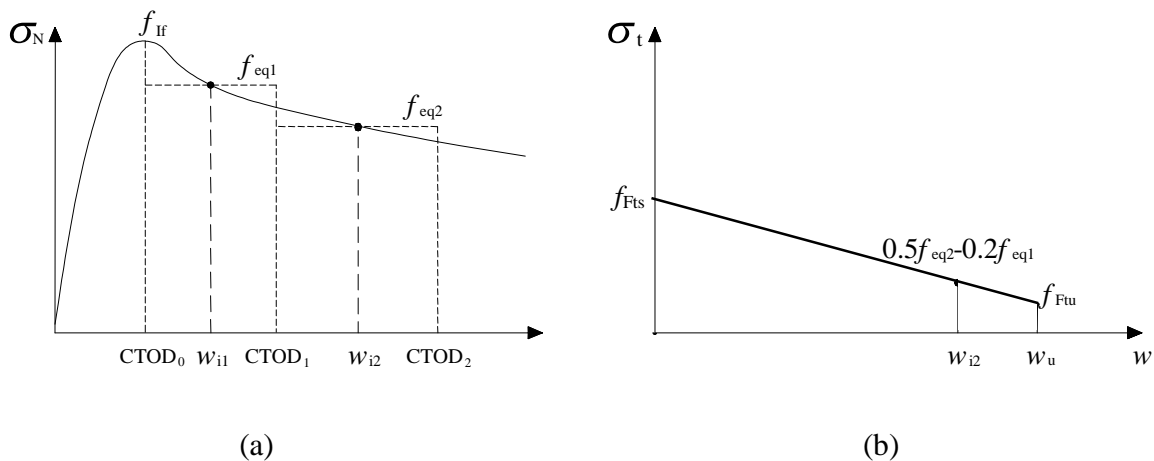


Figura 0-1 –Valori delle resistenze a trazione determinati sulla base dei risultati della prova di flessione per materiali degradanti.

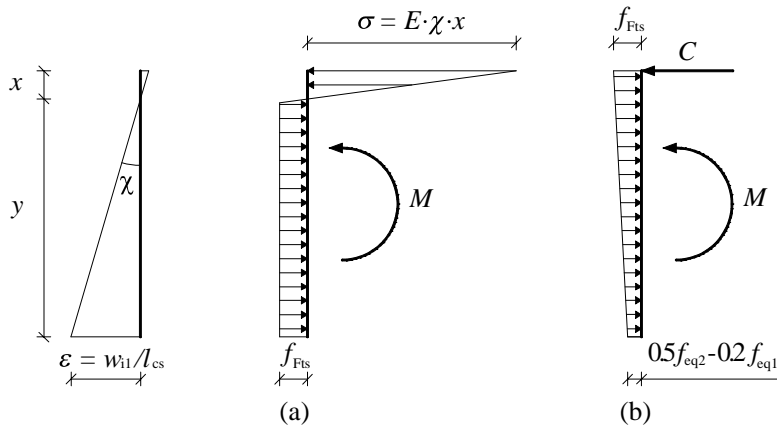


Figura 0-2 – Diagrammi tensionali per la determinazione della resistenza a trazione.

Modello rigido-plastico

Il modello rigido-plastico individua un unico valore di riferimento, f_{Ftu} , sulla base del comportamento ultimo. Tale valore si calcola come:

$$f_{Ftu} = \frac{f_{eq2}}{3}. \quad (3.6)$$

L'equazione (3.6) si ricava, sempre con riferimento allo SLU, imponendo l'equilibrio alla rotazione come nel caso precedente, ma tenendo conto di un diagramma di sforzi di trazione costante:

$$M_u = \frac{f_{eq2} \cdot b \cdot h^2}{6} = \frac{f_{Ftu} \cdot b \cdot h^2}{2}. \quad (3.7)$$

Provino intagliato (secondo la norma UNI 11039)

Nel caso di prova a flessione su quattro punti, secondo lo standard UNI 11039, i valori caratteristici delle resistenze equivalenti, f_{eq1k} e f_{eq2k} , sono valutati negli intervalli $0 \leq w \leq 0.6$ mm e $0.6 \leq w \leq 3.0$ mm. Pertanto, adottando la simbologia della norma UNI 11039, si assume:

$$f_{eq1k} = f_{eq(0-0.6)k}, \quad (3.8)$$

$$f_{eq2k} = f_{eq(0.6-3.0)k}. \quad (3.9)$$

Tali resistenze equivalenti corrispondono, rispettivamente, ad aperture di fessura w_{f1} pari a 0.3 mm e w_{f2} pari a 1.8 mm, corrispondenti ai valori medi negli intervalli selezionati.

Nel caso in esame, per tener conto della presenza dell'intaglio (Figura 0-3), il valore della resistenza a trazione, f_{ft} può essere assunto pari a 0.9 volte il valore di prima fessurazione desunto dalla prova sperimentale.

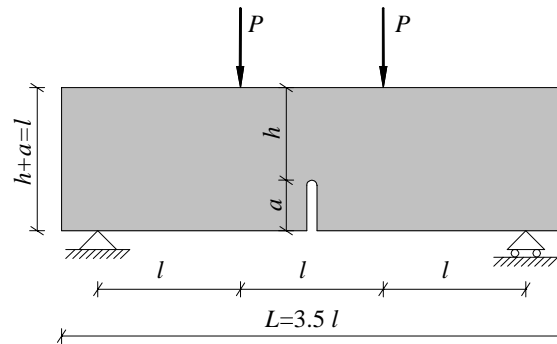


Figura 0-3 – Prova di flessione a quattro punti su provino intagliato.

Provino strutturale non intagliato (secondo la norma UNI U73041440)

Per strutture inflesse con altezza di sezione inferiore a 150 mm, oppure per comportamenti a flessione di tipo incrudente, risulta vantaggioso operare il processo di identificazione delle proprietà del materiale tenendo conto della direzione del getto e del ridotto spessore della struttura senza intagliare i campioni sperimentali. Nel caso specificato, i valori caratteristici delle resistenze equivalenti, f_{eq1k} e f_{eq2k} , sono valutati negli intervalli $3 \cdot w_1 \leq w \leq 5 \cdot w_1$ e $0.8 \cdot w_u \leq w \leq 1.2 \cdot w_u$, dove w_1 rappresenta l'apertura di fessura corrispondente alla fessurazione, calcolato in corrispondenza del carico massimo registrato durante la prova nell'intervallo $0 \leq w \leq 0.1$ mm. Per l'apertura ultima di fessura, w_u , si assume un valore pari a 3 mm. Adottando la simbologia della norma UNI U73041440, risulta:

$$f_{eq1k} = f_{1tFk} \quad (3.10)$$

$$f_{eq2k} = f_{Ftk} \quad (3.11)$$

Tali resistenze equivalenti corrispondono, rispettivamente, ad aperture di fessure pari a $w_{i1} = 4 \cdot w_1$ e $w_{i2} = w_u$.

Il valore della resistenza a trazione, f_{Ft} , può essere calcolato sulla base di quello di prima fessurazione, $f_{ct,exp}$, desunto dalla prova sperimentale:

$$f_{Ft} = \frac{f_{ct,exp}}{\beta(h)} \quad (3.12)$$

$$\beta(h) = \frac{25 + 2 \cdot h^{0.7}}{2 \cdot h^{0.7}} \quad [\text{mm}] \quad (3.13)$$

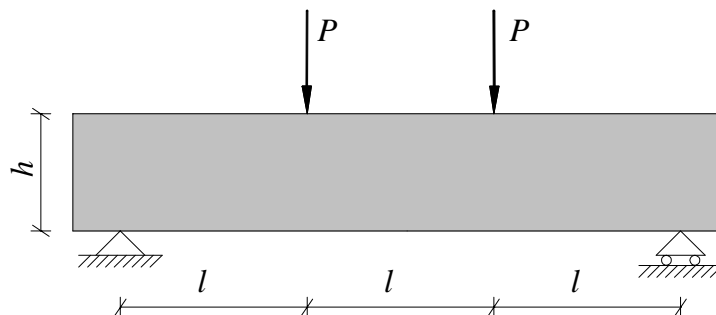


Figura 0-4 – Prova di flessione a quattro punti su provino “strutturale”.

MATERIALI IDENTIFICATI CON PROVE DI TRAZIONE

I parametri costitutivi del modello elastico-lineare e del modello rigido-plastico, possono essere identificati con prove di trazione uniassiale.

In tal caso le resistenze nominali sono definite direttamente dal rapporto tra carico applicato e area della sezione trasversale del provino.

Il due valori di riferimento, f_{Fts} ed f_{Ftu} , per il modello elastico lineare possono essere definiti sulla base dei valori equivalenti per il tramite delle seguenti relazioni:

$$f_{Fts} = f_{eq1}, \quad (3.14)$$

$$f_{Ftu} = f_{Fts} - \frac{w_u}{w_{i2}} \cdot (f_{eq1} - f_{eq2}). \quad (3.15)$$

Provino intagliato (secondo la norma UNI U73041440)

I materiali con comportamento degradante possono essere caratterizzati mediante l'esecuzione di una prova a trazione uniassiale su provino intagliato, secondo la norma UNI U73041440. I valori caratteristici delle resistenze equivalenti, f_{eq1k} e f_{eq2k} , sono valutati negli intervalli $3 \cdot w_1 \leq w \leq 5 \cdot w_1$ e $0.8 \cdot w_u \leq w \leq 1.2 \cdot w_u$. Il valore w_1 rappresenta l'apertura di fessura corrispondente alla fessurazione, calcolata in corrispondenza del carico massimo registrato durante la prova nell'intervallo $0 \leq w \leq 0.05$ mm. Per l'apertura ultima di fessura, w_u , si assume un valore pari a 1.5 mm.

Pertanto, adottando la simbologia della norma UNI U73041440, risulta:

$$f_{eq1k} = f_{1tk}, \quad (3.16)$$

$$f_{eq2k} = f_{Ftk}. \quad (3.17)$$

Tali resistenze equivalenti corrispondono rispettivamente ad aperture di fessure pari a $w_{11} = 4 \cdot w_1$ e $w_{12} = w_u$, ovvero ai valori medi negli intervalli selezionati.

Il valore della resistenza a trazione, f_{Ft} (**Errore. L'origine riferimento non è stata trovata.**), può essere calcolato sulla base di quello di prima fessurazione desunto dalla prova sperimentale e corrispondente al valore di apertura di fessura, w_1 .

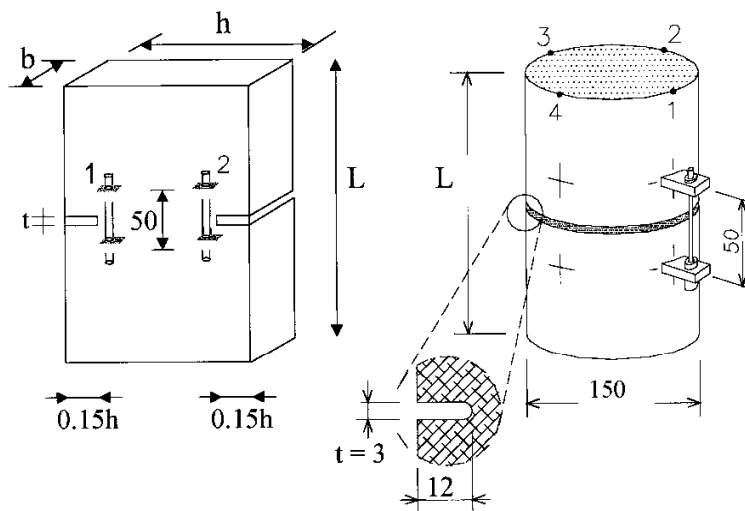


Figura 0-5 – Prova di trazione diretta su provino intagliato (misure in mm).

Provino non intagliato

Per comportamento incrudente, la caratterizzazione del materiale può essere sviluppata con prova a trazione uniaxiale su provino non intagliato con le modalità descritte nell'Appendice C.

In tal caso il parametro w caratterizza lo spostamento relativo su una base di misura prefissata (Appendice C).

I valori caratteristici delle resistenze equivalenti, f_{eq1k} e f_{eq2k} , sono valutati negli intervalli $3 \cdot w_1 \leq w \leq 5 \cdot w_1$ e $0.8 \cdot w_u \leq w \leq 1.2 \cdot w_u$. Il valore w_1 rappresenta lo spostamento relativo corrispondente alla fessurazione, calcolato in corrispondenza del carico massimo registrato durante la prova nell'intervallo $0 \leq w \leq 0.05$ mm. Il valore ultimo di w_u corrisponde ad una deformazione media dell'1% (**Capitolo Errore. L'origine riferimento non è stata trovata.**, § **Errore. L'origine riferimento non è stata trovata.**) e, pertanto, è pari a 0.01 volte la lunghezza della base di misura.

Le resistenze equivalenti, f_{eq1k} e f_{eq2k} , corrispondono, rispettivamente, a spostamenti relativi pari a: $w_{i1} = 4 \cdot w_1$ e $w_{i2} = w_u$.

APPENDICE B (SUL CONTROLLO E SUI CRITERI DI CONFORMITÀ)

Il controllo di conformità viene sviluppato con modalità differenti per materiali degradanti e incrudenti.

Per i materiali degradanti possono essere eseguite sia prove di flessione su provini intagliati o non intagliati, sia prove di trazione su provino intagliato. Il controllo di conformità su materiali incrudenti deve essere effettuato con prove di trazione uniassiale su provino non intagliato.

Per i materiali incrudenti, nel caso di produzioni continuative, è possibile effettuare il controllo di conformità mediante prove a flessione così come specificato in Appendice C, dopo aver stabilito la correlazione tra tali prove e quelle a trazione diretta su provino non intagliato. Queste ultime devono essere effettuate ad intervalli non superiori a sei mesi e comunque in occasione di ogni modifica significativa del processo produttivo.

I criteri di campionamento di calcestruzzi fibrorinforzati utilizzati per scopi strutturali sono quelli indicati dalla Normativa vigente per la resistenza a compressione del calcestruzzo ordinario.

Allo stesso modo, la resistenza a compressione viene determinata con i medesimi criteri indicati dalla Normativa vigente per il calcestruzzo non rinforzato.

Prove di flessione su materiale classificato degradante

Il controllo di conformità sul materiale deve essere eseguito in accordo alla norma UNI 11039 per provino intagliato, o in accordo alla norma UNI U73041440 per provino strutturale non intagliato o ad altre normative internazionali.

La conformità con i valori caratteristici della resistenza di prima fessurazione, f_{Ft} , e delle resistenze equivalenti per flessione del fibrorinforzato, f_{eq1} e f_{eq2} , deve essere verificata distinguendo tra il controllo di tipo A e quello di tipo B (Tabella 0-1).

Le relazioni tra i parametri f_{Ft} , f_{eq1} , f_{eq2} e quelli specifici introdotti nelle varie modalità di prova sono indicate in Appendice A.

Tabella 0-1 – Valori minimi da garantire nel controllo di conformità.

Produzione	Numero n di risultati di prova	Criterio 1	Criterio 2
		Media di n risultati x_j \bar{x} [MPa]	Ogni singolo risultato di prova x_j [MPa]
controllo tipo A	≥ 3	$\geq x_k + \Delta$	$\geq x_k - \Delta$
	6	$\geq x_k + 1.87 \cdot \sigma$	
	7	$\geq x_k + 1.77 \cdot \sigma$	
	8	$\geq x_k + 1.72 \cdot \sigma$	
	9	$\geq x_k + 1.67 \cdot \sigma$	
	10	$\geq x_k + 1.62 \cdot \sigma$	

controllo tipo B	11	$\geq x_k + 1.58 \cdot \sigma$	$\geq x_k - \Delta$
	12	$\geq x_k + 1.55 \cdot \sigma$	
	13	$\geq x_k + 1.52 \cdot \sigma$	
	14	$\geq x_k + 1.50 \cdot \sigma$	
	15	$\geq x_k + 1.48 \cdot \sigma$	

Nella Tabella 0-1:

- σ denota lo scarto quadratico medio;

- Δ vale 0.5 con riferimento al parametro f_{Ft} e 0.2 con riferimento ai parametri f_{eq1} , f_{eq2} .

Nell'eventualità che nel calcolo si assumano legami costitutivi multilineari, o si faccia riferimento ad altre normative di caratterizzazione, il controllo di conformità deve essere eseguito sui parametri di resistenza equivalente per flessione assunti come dati di riferimento, con procedure analoghe a quella sopra indicata.

APPENDICE C (SULLE PROVE DI CARATTERIZZAZIONE MECCANICA PER MATERIALI INCRUDENTI)

Prova di trazione

I parametri strutturali caratterizzanti il comportamento a trazione possono essere determinati mediante una prova di trazione diretta su provino non intagliato, in accordo con quanto descritto nel seguito o nelle specifiche normative internazionali.

La prova è finalizzata alla determinazione della curva tensione-deformazione ed in particolare della resistenza di prima ed ultima fessurazione e delle corrispondenti deformazioni.

Preparazione del provino

Il provino ha dimensioni e geometria indicate in Figura 0-6 (lunghezza totale: 330 mm). Lo spessore, t_p , del provino deve essere maggiore di 5 volte il massimo diametro dell'aggregato ed in ogni caso non inferiore a 13 mm. La larghezza, b_p , deve essere maggiore di 5 volte il massimo diametro dell'aggregato ed in ogni caso non inferiore a 30 mm.

Esso può essere ottenuto per taglio dell'elemento strutturale oppure gettato contemporaneamente in forma separata con le stesse modalità e la stessa giacitura dell'elemento strutturale.

Nel caso sia gettato in forma separata, il provino deve essere maturato con le medesime modalità dell'elemento strutturale.

Apparecchiatura di prova

La macchina di prova deve essere conforme alla norma CEN-EN-12390-4 per quanto riguarda i seguenti punti:

- misura della forza;
- accuratezza della indicazione della forza;
- frequenza della taratura;
- sicurezza.

La macchina di prova deve essere dotata di idoneo dispositivo che permetta di effettuare le prove in controllo di spostamento.

Il provino viene afferrato mediante opportuni morsetti in corrispondenza delle due estremità ingrossate, adottando eventuali accorgimenti per diffondere la pressione locale. I morsetti devono essere liberi di ruotare in tutte le direzioni.

La misura del carico deve essere effettuata mediante un sistema caratterizzato da un errore relativo contenuto entro il $\pm 1\%$, un errore di ripetitività inferiore all'1%, un errore sul fondo scala inferiore a $\pm 0.2\%$ ed una risoluzione della macchina inferiore allo 0.5%.

L'apparato misura lo spostamento relativo tra due punti distanti 80 mm in almeno 2 posizioni contrapposte, come illustrato in Figura 0-7.

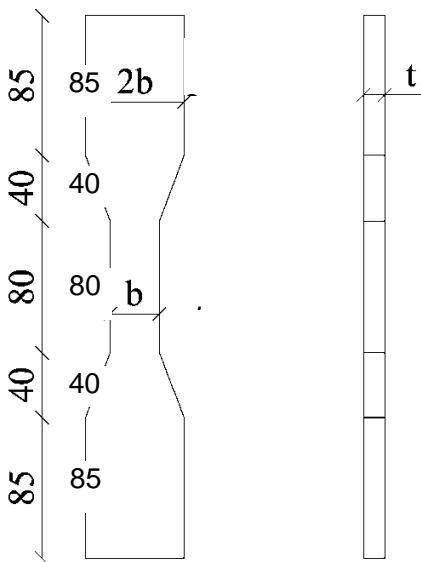


Figura 0-6 – Geometria del provino (misure in mm).

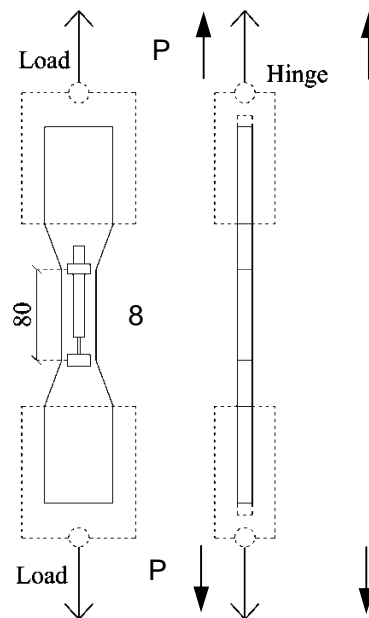


Figura 0-7 – Strumentazione per la prova di trazione (misure in mm).

Procedura di carico

La prova di trazione deve essere effettuata in controllo di spostamento dell'attuatore o eventualmente dei punti di riferimento per la misura dello spostamento relativo. Il parametro di controllo deve essere aumentato con una velocità costante pari a 0.05 ± 0.01 mm/min. Il carico ed i valori di spostamento devono essere registrati con continuità su supporto magnetico. La prova può essere terminata in corrispondenza di un valore dello spostamento relativo medio non minore di 0.8 mm.

Si deve determinare la curva tensione nominale-deformazione dividendo il carico per l'area della sezione nominale e lo spostamento relativo per la lunghezza della base di misura, pari a 80 mm.

Prova di flessione

La prova di flessione può essere utilizzata solo per il controllo di conformità in alternativa alla prova di trazione, previa esecuzione di quest'ultima e relativa determinazione dei parametri di correlazione.

I parametri strutturali di resistenza a flessione possono essere determinati mediante una prova di flessione su quattro punti su provino non intagliato o su provino intagliato in analogia a quanto indicato per i materiali degradanti

Art. 22 Iniezione nei cavi di precompressione (...*omissis*...)

Art. 23 Ripristino/adequamento d'elementi strutturali in conglomerato cementizio

23.1 Generalità

Si terrà presente, in linea generale, che scopo prioritario del ripristino delle strutture in conglomerato cementizio è ricreare la sagoma di progetto del manufatto in corrispondenza dei punti degradati garantendo:

- monoliticità tra il vecchio calcestruzzo ed il materiale con cui viene eseguito il ripristino;
- resistenza agli agenti aggressivi dell'ambiente d'esercizio.

Per prolungare la vita utile della struttura sarà indispensabile garantire agli interventi di ripristino la massima durabilità, per questo si farà costante riferimento alla UNI EN 1504-9 ed in particolare sarà necessario:

- verificare, prima dell'inizio dei lavori, che i materiali proposti dall'impresa rispettino le specifiche prestazionali richieste;
- eseguire controlli sia in fase preliminare, che in corso d'opera, che sulle opere finite.

23.1.1 Definizione dei materiali per il ripristino

I materiali per il ripristino/adeguamento sono suddivisi nelle seguenti categorie:

- **leganti, malte, betoncini e calcestruzzi a base cementizia aventi caratteristiche espansive:** questi prodotti sono certamente i più diffusi negli interventi di restauro; il loro requisito fondamentale è l'espansione contrastata¹ in aria che è caratteristica essenziale per garantire monoliticità tra vecchia struttura e materiale di ripristino, la loro scelta deriva inoltre dall'omogeneità di caratteristiche rispetto al calcestruzzo di supporto, dall'elevatissima durabilità (resistenza agli aggressivi ambientali ed alla carbonatazione), dalle prestazioni meccaniche e dalla facilità di applicazione;
- **malte cementizie polimero modificate:** tali malte garantiscono monoliticità con il supporto grazie alla capacità di adesione del polimero. Vengono generalmente utilizzate quando sia necessario eseguire rasature (1-8 mm) ed interventi di ripristino centimetrici (10-50 mm) di tipo localizzato (aree di ridotta estensione) o di difficile accesso;
- **malte RAPIDE a base di speciale legante pozzolanico:** questi materiali basano la loro prestazione su una particolare reazione di idratazione del legante che consente di ottenere in brevissimo tempo, anche a temperature estreme (-5°C) elevate prestazioni meccaniche;
- **formulati a base di resina:** si tratta principalmente di resine di tipo epossidico o vinilestere. Vengono impiegati nel settore del ripristino per interventi speciali di iniezione entro fessure, incollaggi strutturali, inghissaggi di barre di armature, ecc., che non potrebbero essere eseguiti con successo con i materiali cementizi. La loro principale caratteristica è legata alle elevate prestazioni meccaniche (conseguente alla solidità dei legami di polimerizzazione che s'innescano quando la base si unisce all'indurente) e all'elevata adesione a calcestruzzo, acciaio ed ai diversi materiali da costruzione.

I vari tipi di materiale, per i cui requisiti e specifiche prestazionali minime si rimanda ai punti 19.2 e 19.3, sono così definiti:

MALTE PER RASATURE

Di tipo MR1: malta cementizia, per rasature fini (1-3 mm), polimero modificata, premiscelata, tixotropica, monocomponente, contenente fibre sintetiche poliacrilonitrili.

¹ Si intendono ad espansione contrastata malte, betoncini e calcestruzzi che compensano il ritiro igrometrico con una opportuna reazione espansiva nella fase iniziale dell'indurimento

Di tipo MR2: malta cementizia, per rasature grosse (4-8 mm), polimero modificata, premiscelata, tixotropica, bicomponente, contenente fibre sintetiche poliacrilonitrili.

MALTE TIXOTROPICHE

Di tipo MT1: malta cementizia, premiscelata, tixotropica, ad espansione contrastata in aria, con ritentore d'umidità liquido, contenente fibre sintetiche poliacrilonitrili e fibrorinforzata² con fibre inorganiche flessibili caratterizzate da lunghezza 12 mm, diametro 14 µm, resistenza a trazione 1700 MPa, modulo elastico 72000 MPa.

Di tipo MT2: malta cementizia, premiscelata, tixotropica, ad espansione contrastata in aria, con ritentore d'umidità liquido, con fibre sintetiche poliacrilonitrili.

Di tipo MT3: malta cementizia premiscelata, tixotropica, bicomponente, polimero modificata, contenente fibre poliacrilonitrili.

MALTE COLABILI

Di tipo MC1: malta cementizia, premiscelata, colabile, ad espansione contrastata in aria, con ritentore d'umidità liquido, contenente fibre sintetiche poliacrilonitrili e fibrorinforzata con fibre inorganiche flessibili caratterizzate da lunghezza 12 mm, diametro 14 µm, resistenza a trazione 1700 MPa, modulo elastico 72000 MPa.

Di tipo MC2: malta cementizia, premiscelata, ad espansione contrastata in aria, con ritentore d'umidità liquido, reodinamica³, colabile, contenente fibre sintetiche poliacrilonitrili.

Di tipo MC3: malta cementizia, premiscelata, reoplastica⁴, colabile, ad espansione contrastata in aria, con ritentore d'umidità liquido, ad elevatissima duttilità, contenente fibre sintetiche poliacrilonitrili e fibrorinforzata con fibre metalliche rigide (di acciaio) caratterizzate da lunghezza 30 mm, diametro 0,6

² Si definiscono fibrorinforzati quei conglomerati (malte o betoncini) provvisti di fibre metalliche o sintetiche che garantiscano il contrasto all'espansione del materiale e/o forniscano elevate prestazioni di duttilità

³ Si definiscono reodinamici malte, betoncini e calcestruzzi superfluidi, autocompattanti, ad elevatissima coesione, capaci di scorrere con elevata energia di movimento e deformabilità allo stato fresco

⁴ Si definiscono reoplastici malte, betoncini e calcestruzzi che pur essendo autolivellanti sono molto coesivi cioè privi di segregazione e bleeding

mm, forma a “catino”; resistenza a trazione > 1200 MPa.

Di tipo MC4: malta a base di uno speciale legante pozzolanico, premiscelata, a rapido indurimento anche a basse temperature, contenente fibre sintetiche in poliacrilonitrile e fibrorinforzata con fibre metalliche rigide (di acciaio) caratterizzate da lunghezza 30 mm, diametro 0,38 mm, resistenza a trazione > 2.300 MPa ad elevatissima duttilità.

BETONCINI COLABILI

Di tipo B1: betoncino cementizio, colabile, ad espansione contrastata in aria, con ritentore d'umidità liquido, contenente fibre sintetiche poliacrilonitrili e fibrorinforzato con fibre inorganiche flessibili caratterizzate da lunghezza 12 mm, diametro 14 µm, resistenza a trazione 1700 MPa, modulo elastico 72000 MPa, ottenuto, aggiungendo alla malta di cui al precedente punto MC1 aggregati selezionati⁵.

Di tipo B2: betoncino cementizio, ad espansione contrastata in aria, con ritentore d'umidità liquido, reodinamico, colabile, contenente fibre sintetiche poliacrilonitrili, ottenuto, aggiungendo alla malta di cui al precedente punto MC2 aggregati selezionati.

Di tipo B3: betoncino cementizio, reoplastico, colabile, ad espansione contrastata in aria, con ritentore d'umidità liquido, ad elevatissima duttilità, contenente fibre sintetiche poliacrilonitrili e fibrorinforzato con fibre metalliche rigide (di acciaio) caratterizzate da lunghezza 30 mm, diametro 0,6 mm, forma a “catino”; resistenza a trazione > 1200 MPa, ottenuto, aggiungendo alla malta di cui al precedente punto MC3 aggregati selezionati.

Di tipo B4: betoncino a base di uno speciale legante pozzolanico, a rapido indurimento anche a basse temperature, contenente fibre sintetiche in poliacrilonitrile e fibrorinforzato con fibre metalliche rigide (di acciaio) caratterizzate da lunghezza 30 mm, diametro 0,38 mm, resistenza a trazione > 2.300 MPa ad elevatissima duttilità, ottenuto, aggiungendo alla malta di cui al precedente punto MC4 aggregati selezionati.

Di tipo B5: betoncino cementizio, premiscelato, ad espansione contrastata in aria, con ritentore d'umidità liquido, reodinamico, colabile, contenente fibre sintetiche poliacrilonitrili.

⁵ Gli aggregati selezionati devono essere nella misura del 35% sul peso totale della miscela secca malta più aggregato, non gelivi, non soggetti a reazione alcali aggregato, lavati, di idonea curva granulometrica, di diametro minimo pari a 5 mm, di diametro massimo in funzione dello spessore del getto.

Di tipo B6: betoncino cementizio colabile, premiscelato, ad espansione contrastata in aria, con ritentore d'umidità liquido, caratterizzato da un comportamento incrudente, contenente aggregato di diametro massimo di 6 mm e fibre strutturali polimeriche di lunghezza 24 mm, resistenza a trazione 550 MPa, modulo di Young 8,2 MPa.

LEGANTE ESPANSIVO

Di tipo LE: legante espansivo che consente di ottenere calcestruzzi o boiacche estremamente fluide, prive di bleeding, a basso rapporto acqua/cemento, caratterizzate da elevate resistenze meccaniche.

Di tipo LS: legante espansivo che consente di ottenere calcestruzzi auto compattanti (SCC)⁶, privi di bleeding, a basso rapporto acqua/cemento, caratterizzati da elevatissime resistenze meccaniche.

Di tipo LF: legante espansivo che consente di ottenere calcestruzzi fibrorinforzati, privi di bleeding, a basso rapporto acqua/cemento, caratterizzati da elevatissime resistenze meccaniche ed elevatissima duttilità.

CALCESTRUZZO ESPANSIVO

Di tipo CE: calcestruzzo di cemento, espansivo alle brevi stagionature ed a stabilità volumetrica alle lunghe stagionature, avente $R_{ck} \geq 50$ MPa, reoplastico (consistenza S4-S5), assenza di bleeding ed elevata pompabilità, ottenuto utilizzando come legante uno speciale cemento espansivo tipo LE in luogo dei normali cementi, e miscelando ad esso acqua ed aggregati.

Di tipo CS: calcestruzzo di cemento, espansivo alle brevi stagionature ed a stabilità volumetrica alle lunghe stagionature, autocompattante (SCC), avente $R_{ck} \geq 65$ MPa, assenza di bleeding ed elevata pompabilità, ottenuto utilizzando come legante uno speciale cemento espansivo tipo LS in luogo dei normali cementi, e miscelando ad esso acqua ed aggregati.

Di tipo CF: calcestruzzo di cemento, espansivo alle brevi stagionature ed a stabilità volumetrica alle lunghe stagionature, avente $R_{ck} \geq 50$ MPa, reoplastico (consistenza S4-S5), assenza di bleeding ed elevata pompabilità, rinforzato con fibre di acciaio ad elevata resistenza a trazione e ancoraggio, dotate di un rivestimento galvanico anticorrosione eco-compatibile e caratterizzate da lunghezza 30

⁶ Per calcestruzzo autocompattante si intende, secondo la normativa di riferimento UNI 11040, calcestruzzo omogeneo che viene messo in opera e compattato senza intervento di mezzi esterni (vibrazione) ma per effetto della sola forza gravitazionale. Il calcestruzzo autocompattante, oltre a soddisfare i requisiti di classi di resistenza e di esposizione, ha la proprietà allo stato fresco di un'elevata fluidità con assenza di segregazione.

mm, spessore = 0,38 mm, rapporto d'aspetto L/D = 80 , resistenza a trazione > 2800MPa, ed elevatissima duttilità, ottenuto utilizzando come legante uno speciale cemento espansivo tipo LF in luogo dei normali cementi, e miscelando ad esso acqua ed aggregati.

FORMULATI DI RESINA

Di tipo RC: malta epossidica bicomponente, colabile, priva di solventi.

Di tipo RT: malta epossidica bicomponente, tixotropica, priva di solventi.

Di tipo RI: resina epossidica bicomponente, a bassissima viscosità, priva di solventi, colabile.

Di tipo RA: tassello chimico rapido in cartuccia bicompartimentale coassiale, a consistenza tixotropica a base di resina vinilestere priva di stirene.

23.1.2 Tecniche d'intervento e scelta dei materiali

Tabella 23.1a - Spessori da ripristinare - Tecniche d'intervento - Tipo di materiale

		DEGRADO [mm]															
		Lieve			Medio				Profondo				Molto profondo				
		0	3	8	10	20	30	40	50	60	70	80	90		100	>100	
TECNICHE	Rasatura	M R 1	M R 2														
	Spruzzo o rinzaffo				MT1												
					MT 2				MT 2*								
					MT3												
	Colaggio				MC1				B1-B6								
					MC 2				MC 2*	B2							
					MC3				B3								
					MC4				B4								
										B5							
											CF						
														CE, CS			
	Spatola															RC	
Iniezione															RT		
Tassello															RI		
															RA		
		Malte						Betoncini				Calcestruzzi		Form. di resina			
		MATERIALI															

* applicazione di rete elettrosaldata

Degrado lieve – Ripristini di spessore da 1 a 8 mm

La tecnica utilizzata, per eliminare difetti costruttivi quali vespai, vaiolature, sbeccature, assenza di copriferro, assenza di planarità, è quella della rasatura.

La preparazione del supporto deve essere realizzata mediante sabbiatura o idrosabbiatura.

La malta può essere applicata sia a mano che con macchina intonacatrice, previa miscelazione.

Si utilizza la malta:

- **Tipo MR1** per rasature fini, interventi di spessore da 1 a 3 mm.
- **Tipo MR2** per rasature grosse, interventi di spessore maggiori di 3 fino a 8 mm.

Degrado medio – Ripristini di spessore maggiore di 10 fino a 50 mm

Le tecniche d'intervento utilizzate sono:

- l'applicazione con macchina intonacatrice (superfici estese) o manuale a cazzuola (superfici ridotte) utilizzando malte tixotropiche;
- l'applicazione per colaggio utilizzando malte fluide.

L'asportazione del calcestruzzo contaminato (per esempio carbonatato e/o contenete cloruri) dovrà essere eseguita mediante martelletti leggeri alimentati ad aria compressa o mediante macchine idrodemolitrici, dopo l'asportazione del calcestruzzo contaminato, la superficie del supporto dovrà essere microscopicamente ruvida con asperità di 5 mm.

Nel caso di interventi molto localizzati o quando si devono ripristinare elementi strutturali di difficile accesso per i quali una idonea asportazione del calcestruzzo non è possibile, si preparerà la superficie di supporto mediante sabbiatura e l'intervento sarà eseguito con malte polimero modificate di tipo MT3.

Ripristini realizzati con macchina intonacatrice o manualmente con cazzuola

Tale tecnica è utilizzata sia per ripristinare elementi strutturali verticali che l'intradosso di elementi orizzontali. L'applicazione manuale con cazzuola è consentita per superfici limitate (poche decine di metri quadrati).

Si utilizza la malta:

- **Tipo MT1** per ripristinare elementi strutturali che richiedano spessori d'intervento da 10 a 50 mm anche in modo non omogeneo. Tale malta, essendo fibrorinforzata (fibre inorganiche flessibili), non richiede applicazione di rete elettrosaldata. E' utilizzata con semplicità anche per ripristini localizzati.

- **Tipo MT2** per ripristinare elementi strutturali che richiedano spessori d'intervento da 10 a 20 mm. Può essere utilizzata anche per interventi di spessore da 40 a 50 mm previa applicazione di rete elettrosaldata.
- **Tipo MT3** per ripristinare elementi strutturali che presentino degradi molto localizzati e spessori da 10 a 50 mm. Poiché sono malte che possono essere applicate anche su supporti solamente sabbiati sono utilizzati per interventi su elementi strutturali di difficile accesso sui quali non è possibile l'asportazione del calcestruzzo degradato per spessori centimetrici, inoltre non richiede l'applicazione di rete elettrosaldata.

Ripristini realizzati per colaggio

Tale tecnica è utilizzata per ripristinare l'estradosso di elementi strutturali orizzontali.

Il colaggio entro cassero è possibile per spessori compresi tra 40 e 50 mm facendo uso di materiali di tipo MC2.

Si utilizza la malta:

- **Tipo MC1** per ripristinare elementi strutturali che richiedano spessori d'intervento da 10 a 50 mm anche in modo non omogeneo. Tale malta, essendo fibrorinforzata (fibre inorganiche flessibili), non richiede applicazione di rete elettrosaldata.
- **Tipo MC2** per ripristinare elementi strutturali che richiedano spessori d'intervento da 10 a 20 mm. Per interventi di spessore da 40 a 50 mm la malta deve essere armata con rete elettrosaldata in assenza di armatura pre-esistente. Tale malta essendo reodinamica (autocompattante e molto scorrevole) può essere messa in opera in modo semplice ed affidabile per colaggio anche entro cassero per spessori compresi tra 40 e 50 mm.
- **Tipo MC3** per ripristinare elementi strutturali che richiedano spessori d'intervento da 10 a 50 mm anche in modo non omogeneo. Tale malta, essendo fibrorinforzata (fibre di acciaio rigide), non richiede applicazione di rete elettrosaldata. L'elevato dosaggio delle fibre di acciaio conferisce alla malta un elevato indice di duttilità.
- **Tipo MC4** per ripristinare in tempi brevissimi anche a basse temperature elementi strutturali che richiedano spessori d'intervento da 10 a 50 mm anche in modo non omogeneo. Tale malta è in grado di sviluppare resistenze meccaniche molto elevate alle brevissime stagionature anche a temperature di -5°C, inoltre, essendo fibrorinforzata (fibre di acciaio rigide), non richiede applicazione di rete elettrosaldata. L'elevato dosaggio delle fibre di acciaio conferisce alla malta un elevato indice di duttilità.

Degrado profondo – Ripristini di spessore maggiore di 50 fino a 100 mm

Quando il degrado interessa spessori maggiori di 50 mm non si devono più utilizzare malte, ma si

deve far uso di betoncini.

Le tecniche d'intervento utilizzate sono:

- messa in opera per colaggio su superfici orizzontali di betoncini ad espansione contrastata in aria;
- colaggio entro cassero (incamiciatura) di betoncini ad espansione contrastata in aria.

L'asportazione del calcestruzzo contaminato (per esempio carbonatato e/o contenete cloruri) dovrà essere eseguita mediante martelletti leggeri alimentati ad aria compressa o preferibilmente, visti gli elevati spessori, mediante macchine idrodemolitrici, dopo l'asportazione del calcestruzzo contaminato, la superficie del supporto dovrà essere microscopicamente ruvida con asperità di 5 mm.

Si utilizza il betoncino:

- **Tipo B1-B6** per ripristinare elementi strutturali che richiedano spessori d'intervento da 50 a 100 mm anche in modo non omogeneo. Tale betoncino, essendo fibrorinforzato (fibre inorganiche flessibili/fibre polimeriche), non richiede applicazione di rete elettrosaldata.
- **Tipo B2** per ripristinare elementi strutturali che richiedano spessori d'intervento da 50 a 100 mm. Il betoncino deve essere sempre armato con rete elettrosaldata in assenza di altre armature. Tale betoncino, essendo reodinamico (autocompattante e molto scorrevole), può essere messo in opera in modo semplice ed affidabile per colaggio anche entro cassero, senza richiedere vibrazione.
- **Tipo B3** per ripristinare elementi strutturali che richiedano spessori d'intervento da 50 a 100 mm anche in modo non omogeneo. Tale betoncino, essendo fibrorinforzato (fibre di acciaio rigide), non richiede applicazione di rete elettrosaldata. L'elevato dosaggio delle fibre di acciaio conferisce al betoncino un elevato indice di duttilità.
- **Tipo B4** per ripristinare in tempi brevissimi, anche a basse temperature, elementi strutturali che richiedano spessori d'intervento da 50 a 100 mm anche in modo non omogeneo. Tale betoncino è in grado di sviluppare resistenze meccaniche molto elevate alle brevissime stagionature anche a temperature di -5°C, inoltre, essendo fibrorinforzato (fibre di acciaio rigide), non richiede applicazione di rete elettrosaldata. L'elevato dosaggio delle fibre di acciaio conferisce al betoncino un elevato indice di duttilità.
- **Tipo B5** per ripristinare elementi strutturali che richiedano spessori d'intervento da 50 a 100 mm. Il betoncino deve essere sempre armato con rete elettrosaldata in assenza di altre armature. Tale betoncino, essendo reodinamico (autocompattante e molto scorrevole), può essere messo in opera in modo semplice ed affidabile per colaggio anche entro cassero, senza richiedere vibrazione.

I betoncini B1, B2, B3, B4, sono ottenuti aggiungendo in cantiere rispettivamente alle malte tipo MC1, MC2, MC3, MC4, degli aggregati di opportuna curva granulometrica; per ottenere buoni risultati è necessario porre particolare attenzione alla scelta degli aggregati, verificando che siano di diametro minimo pari a 5 mm e diametro massimo di 10 mm, ben puliti e privi di impurità limo argillose.

Degrado molto profondo – Ripristini di spessore maggiore o uguale di 100 mm

Quando il degrado interessa spessori maggiori o uguali di 100 mm si deve far uso di calcestruzzo tipo CE,CS o CF⁷ (calcestruzzi espansivi alle brevi stagionature ed a stabilità volumetrica alle lunghe stagionature, ottenuti utilizzando rispettivamente leganti di tipo LE,LS, LF) aventi diametro massimo dell'inerte crescente al crescere dello spessore d'intervento.

Le tecniche d'intervento utilizzate sono:

- messa in opera per colaggio su superfici orizzontali;
- colaggio entro cassero (incamiciatura).

L'asportazione del calcestruzzo contaminato (per esempio carbonatato e/o contenete cloruri) dovrà essere eseguita mediante martelletti leggeri alimentati ad aria compressa o preferibilmente, visti gli elevati spessori, mediante macchine idrodemolitrici, dopo l'asportazione del calcestruzzo contaminato, la superficie del supporto dovrà essere microscopicamente ruvida con asperità di 5 mm.

I calcestruzzi di tipo CE, CS e CF dovranno essere confezionati a piè d'opera. Sarà consentito, previo parere favorevole della D.L., il caricamento degli inerti, di opportuna e sperimentata curva granulometrica, in impianto di betonaggio insieme al 30-40% dell'acqua d'impasto totale. La restante acqua d'impasto, necessaria ad ottenere la consistenza richiesta, dovrà essere immessa in autobetoniera al momento del caricamento in cantiere del legante espansivo tipo LE o LS fornito in appositi sacconi. La miscelazione dovrà durare fino ad ottenere un impasto omogeneo per tutto il volume.

Interventi con resine

Spesso nei lavori di manutenzione delle strutture è necessario eseguire interventi speciali, con resine:

- **Tipo RC** per ripristinare in spessore centimetrico elementi che richiedono elevate prestazioni meccaniche; applicata per colaggio.
- **Tipo RT** per incollaggio di elementi in calcestruzzo, acciaio, PVC e altri materiali, in quanto garantisce elevata adesione tra i materiali; applicata con spatola.

⁷ Come riportato nella tabella 19.1a il calcestruzzo di tipo CF può essere utilizzato per spessori maggiori o uguali di 80 mm

- **Tipo RA** per inghisaggio rapido di barre di armatura utilizzando formulati in cartuccia; il diametro del foro per l'inghisaggio per barre ad aderenza migliorata dal diametro fino a 16 mm, deve essere pari alla somma del diametro della barra più 4 mm, mentre per barre ad aderenza migliorata dal diametro compreso tra 17 e 34 mm, deve essere pari alla somma del diametro della barra più 6 mm.
- **Tipo RI** per intasamento di cavi di precompressione, o saldatura di fessurazioni; applicata con iniezione a pressione.

23.2 Requisiti e metodi di prova dei materiali

Un materiale per il ripristino di strutture in calcestruzzo deve possedere i seguenti requisiti fondamentali.

Elevata compatibilità con il calcestruzzo di supporto

- **Espansione contrastata a 24 ore con maturazione in aria:** la perfetta compatibilità con il calcestruzzo di supporto si ha utilizzando malte e betoncini ad espansione contrasta con maturazione in aria, la cui espansione iniziale consentirà di compensare il ritiro che i materiali cementizi svilupperanno inevitabilmente all'evaporazione di parte dell'acqua d'impasto. Per garantire in opera la monoliticità tra vecchia struttura e materiale utilizzato per il ripristino è necessario che quest'ultimo sia in grado di fornire buoni valori di espansione contrastata a 24 ore e con maturazione all'aria.
- **Aderenza al calcestruzzo indurito:** l'adesione tra vecchia struttura e materiale di ripristino deve essere elevata e risultare almeno uguale alla resistenza a trazione del calcestruzzo indurito.
- **Resistenza meccanica:** la resistenza meccanica alla compressione, trazione e flessione deve risultare simile a quella del calcestruzzo di supporto e maggiore quando si eseguono interventi di adeguamento strutturale.
- **Modulo elastico:** per interventi di spessore centimetrico il modulo elastico del materiale di ripristino deve essere simile a quello del calcestruzzo di supporto. Per interventi millimetrici, specialmente per le zone inflesse, il modulo elastico deve essere ≤ 16.000 MPa.

Elevata compatibilità con l'ambiente d'esercizio

I materiali utilizzati per ripristinare strutture degradate devono possedere una resistenza agli agenti esterni superiore a quella del calcestruzzo di cui l'opera è costituita.

La capacità del materiale, da ripristino, di resistere agli agenti aggressivi presenti nell'ambiente, si

riferisce principalmente all'acqua liquida, agli ioni Cl⁻, all'anidride carbonica, ed all'ossigeno, che partecipano attivamente ai processi di corrosione; nei riguardi di queste sostanze lo spessore del materiale da ripristino applicato deve naturalmente risultare il più possibile impermeabile.

Per concentrazioni di CO₂ molto elevate (> 1000 ppm) o quando si fa uso di sali decongelanti sarà necessario proteggere la struttura con uno specifico sistema protettivo filmogeno.

I materiali utilizzati per il ripristino devono garantire anche la massima continuità della superficie esterna in modo da non favorire l'ingresso delle sostanze aggressive.

I requisiti fondamentali che un materiale da ripristino deve garantire sono:

- **Resistenza alla fessurazione da ritiro plastico:** il materiale per il ripristino deve contenere fibre sintetiche poliacrilonitrili nella misura e del tipo adatto a contrastare il verificarsi delle fessure durante le prime ore dopo l'applicazione⁸.
- **Resistenza alla fessurazione da ritiro igrometrico:** per garantire la curabilità del ripristino il materiale di apporto deve avere una elevata resistenza alla fessurazione a lungo termine; la causa di tali stati fessurativi è il ritiro igrometrico, per questo motivo è fondamentale utilizzare materiali ad espansione contrastata in aria che garantiscano, nelle condizioni di esercizio, la compensazione del ritiro igrometrico.
- **Resistenza alla carbonatazione:** requisito indispensabile per evitare il degrado per corrosione delle armature dovuta alla carbonatazione, la conseguenza di questo processo è l'abbassamento del pH della pasta cementizia che diventa incapace di passivare le armature.
- **Impermeabilità ai cloruri:** i cloruri sono l'altro fattore che causa la corrosione delle armature, gli ioni Cl⁻, penetrando nel calcestruzzo, arrivati all'armatura bucano lo strato di ossido esistente e corrodono localmente le armature.
- **Resistenza a cicli di gelo-disgelo:** requisito fondamentale per le strutture in zone montane dove la temperatura oscilla sopra e sotto lo zero e quando vi sono condizioni ambientali che rendono il calcestruzzo umido.
- **Impermeabilità all'acqua:** la presenza d'acqua favorisce tutti i processi di degrado, una elevata impermeabilità è sinonimo di ridotta porosità del conglomerato.

⁸ Il ritiro plastico è compensato solo parzialmente dalle reazioni espansive idonee a compensare il ritiro igrometrico, è pertanto necessario prendere misure preventive quali : utilizzare materiali provvisti di fibre sintetiche, saturare il sottofondo, frattazzare e/o stagionare le parti esposte all'aria

23.2.1 Scelta dei metodi di prova

Nella successiva tabella 23.2a sono riportati i requisiti ed i corrispondenti metodi di prova per i conglomerati ad espansione contrastata in aria e per le malte cementizie polimero modificate.

Tabella 23.2a – Requisiti e metodi di prova per materiali cementizi

REQUISITI	METODI DI PROVA									
	Malte polimero modificate di tipo MR1, MR2, MT3	Malte e betoncini espansivi in aria di tipo MT1, MT2, MC1, MC3, B1, B3, B6	Malte e betoncini rapidi di tipo MC4, B4	Malte e betoncini espansivi in aria di tipo MC2, B2, B5	Legante di tipo LE	Calce str. di tipo CE	Legante di tipo LS	Calce str. di tipo CS	Legante di tipo LF	Calce str. di tipo CF
Bleeding	-	-	-	-	UNI 8998	-	UNI 8998	-	UNI 8998	-
Lavorabilità	per malte UNI EN 13395/1, per betoncini UNI 11041				-	UNI EN 1235 0/2 (slump test)	-	UNI 1235 0/8, EN 1235 0-9 (V-Funnel)	-	UNI EN 1235 0/2 (slump test) e 1235 0/5 (tavola a scosse)
Espansione contrastata in aria	in -----	all'aria: UNI 8147 modificata* (malte) UNI 8148 modificata* (betoncino)	-----	all'aria: UNI 8147 modificata* (malte) UNI 8148 modificata* (betoncino)						

Autostrade per l'Italia

Capitolato Speciale d'Appalto – Parte Seconda

	Test di Inarc./l mb.	Test di Inarc./l mb.							
Resistenza alla fessurazione	O Ring test (non applicabile per la MR1 e MR2)		-						
Adesione al calcestruzzo	UNI EN 1542 (metodo di prova/trazione diretta)		-	UNI EN 1542	-	UNI EN 1542	-	UNI EN 1542	
Resistenza alla carbonatazione	UNI EN 13295 (metodo di prova) UNI EN 1504-3 (limiti di accettazione)		-	UNI EN 1504-3	-	UNI EN 1504-3	-	UNI EN 1504-3	
Compatibilità termica parte 1, GELO-DISGELO	UNI EN 13687/1								
Compatibilità termica parte 2, TEMPORALI	UNI EN 13687/2		-						
Compatibilità termica parte 4, CICLO SECCO	UNI EN 13687/4		-						
Impermeabilità all'acqua	UNI EN 12390/8 (in pressione) UNI EN 13057 (assorbimento capillare), esclusi i leganti tipo LE ed LS								
Resistenza a compressione	UNI EN 12190 per malte UNI EN 12390/3 per betoncini		UNI EN 12190	UNI EN 12390/3	UNI EN 12190	UNI EN 12390/3	UNI EN 12190	UNI EN 12390/3	
Resistenza a trazione per flessione	UNI EN 196/1 per malte UNI EN 12390/5 per betoncini		UNI EN 196/1	UNI EN 12390/5	UNI EN 196/1	UNI EN 12390/5	UNI EN 196/1	UNI EN 12390/5	
Modulo elastico	UNI EN 13412 (malte) UNI 6556 (betoncini)		-	UNI 6556	-	UNI 6556	-	UNI 6556	
Caratteristiche di tenacità	ASTM C1018 (solo per i tipi MC3, MC4, B3, B4)		-----						
Resistenza allo sfilamento delle barre d'acciaio	RILEM-CEB-FIP RC6-78								
Duttilità - Test method for metallic fibre concrete - Measuring the flexural tensile strength (limit of proportionality (LOP), residual)			-				-	EN 14651	
Verifica	-	Corrosi	-				-	Corro	

corrodibilità fibre metalliche		on test(internal methods)					sion test(internal methods)
--------------------------------	--	---------------------------	--	--	--	--	-----------------------------

* le normativa 8147 e 8148 modificata, considerano la prova effettuata all'aria.

** per l'impiego di Calcestruzzi di tipo CE,CS e CF dovranno essere rispettati i requisiti sia del calcestruzzo sia del legante

I materiali a base di resina sono impiegati nel settore del ripristino per interventi speciali quali iniezione entro fessure, incollaggi strutturali, inghisaggi di barre di armature, ecc., che non potrebbero essere eseguiti con successo con i materiali cementizi. La loro principale caratteristica è legata alle elevate prestazioni meccaniche (conseguente alla solidità dei legami di polimerizzazione che si innescano quando la base si unisce all'indurente) e alla elevata adesione al calcestruzzo, all'acciaio e ai diversi materiali da costruzione. Requisito specifico per i formulati utilizzati per saldare fessure è la bassissima viscosità che consente la massima penetrazione della resina.

Tabella 23.2b – Requisiti e metodi di prova per materiali a base di resina

REQUISITI	METODI DI PROVA		
	Resine di tipo RC e RT	Resine di tipo RI	Resine di tipo RA
Viscosità cinematica	-----	ASTM D 2196	-----
Caratteristiche di adesione: - resina-calcestruzzo - resina-acciaio - carico di sfilamento su barre di armatura	UNI EN 1542 ASTM D4541 -----		Pull out test
Caratteristiche a compressione (resistenza e modulo elastico)	ASTM D695		-----
Resistenza a trazione per flessione	ASTM D790		-----
Caratteristiche a trazione diretta (resistenza e modulo elastico)	ASTM D638		-----
Coefficiente di dilatazione termica lineare	ASTM D696		-----

23.3 Accettazione e specifiche prestazionali dei materiali per interventi di ripristino/adeguamento

Fermo restando tutto quanto previsto all'art. 167 del Regolamento, si precisa che, in concomitanza con la consegna dei Lavori, l'Appaltatore dovrà presentare alla Direzione Lavori le specifiche dei materiali che intende utilizzare. Tali specifiche dovranno essere corredate da certificazioni rilasciate da Laboratori Ufficiali attestanti la rispondenza dei prodotti alle specifiche tecniche del Capitolato Speciale d'Appalto. Successivamente la Direzione Lavori in tempo utile rispetto al programma lavori esprimerà il suo parere (accettazione o rifiuto dei materiali proposti), potendo, qualora lo ritenga opportuno anche avendo accettato i materiali proposti, prescrivere l'esecuzione di prove su campioni di materiali prelevati in contraddittorio presso Laboratori Ufficiali.

Nel caso in cui l'Appaltatore intenda utilizzare materiali privi di tale certificazione, la Direzione Lavori dovrà richiedere, con onere a carico dell'Appaltatore, l'effettuazione di prove presso Laboratori Ufficiali.

Le Società Produttrici devono possedere certificazione di qualità ai sensi della normativa UNI EN ISO 9001 e possedere un manuale della Qualità.

La D.L. su indicazione del Committente, potrà richiedere che il Produttore fornisca, congiuntamente al materiale, una dichiarazione che attesti le prestazioni specifiche della partita di materiale che è consegnata di volta in volta.

Nelle successive tabelle sono indicate le prestazioni minime richieste per i singoli tipi di materiale, salvo migliori caratteristiche definite nel progetto.

Tabella 23.3a - Prestazioni richieste per i materiali cementizi premiscelati ad espansione contrastata in aria

REQUISITI	MATERIALI CEMENTIZI AD ESPANSIONE CONTRASTATA ALL'ARIA DI TIPO						
	MT1	MT2	MC1	MC2	MC3	B5	B6
Dim. max nominale dell'aggregato (prEN12620)							6 mm
Lavorabilità (mm)	170-180	170-180	230-250	800-900	190-200	800-900	650-700
Espansione contrastata all'aria	1 g > 0,04 % inarc. <input type="checkbox"/>	1 g > 0,04 % inarc. <input type="checkbox"/>	1 g > 0,04 % inarc. <input type="checkbox"/>	1 g > 0,04 % inarc. <input type="checkbox"/>	1 g > 0,04 % inarc. <input type="checkbox"/>	1 g > 0,04 % inarc. <input type="checkbox"/>	1 g > 0,04 % inarc. <input type="checkbox"/>
Resistenza alla fessurazione	Nessuna fessura	Nessuna fessura	Nessuna fessura	Nessuna fessura	Nessuna fessura	Nessuna fessura	Nessuna fessura

	dopo	dopo	dopo	dopo	dopo	dopo	dopo
	180 gg	180 gg	180 gg	180 gg	180 gg	180 gg	180 gg
Adesione al calcestruzzo	> 2 MPa	> 2 MPa	> 2 MPa	> 2 MPa	> 2 MPa	> 2 MPa	> 2 MPa
Resistenza alla carbonatazione	Secondo UNI EN 1504/3	Secondo UNI EN 1504/3	Secondo UNI EN 1504/3	Secondo UNI EN 1504/3	Secondo UNI EN 1504/3	Secondo UNI EN 1504/3	Secondo UNI EN 13295
Compatibilità termica parte 1, GELO-DISGELO	Secondo UNI EN 13687/1	Secondo UNI EN 13687/1	Secondo UNI EN 13687/1	Secondo UNI EN 13687/1	Secondo UNI EN 13687/1	Secondo UNI EN 13687/1	Secondo UNI EN 13687/1
Compatibilità termica parte 2, TEMPORALI	Secondo UNI EN 13687/2	Secondo UNI EN 13687/2	Secondo UNI EN 13687/2	Secondo UNI EN 13687/2	Secondo UNI EN 13687/2	Secondo UNI EN 13687/2	Secondo UNI EN 13687/2
Compatibilità termica parte 4, CICLI A SECCO	Secondo UNI EN 13687/4	Secondo UNI EN 13687/4	Secondo UNI EN 13687/4	Secondo UNI EN 13687/4	Secondo UNI EN 13687/4	Secondo UNI EN 13687/4	Secondo UNI EN 13687/4
Impermeabilità all'acqua - in pressione - assorbimento capillare	< 5 mm < 0,25 kg/m ² h ^{0,5}	< 5 mm < 0,15 kg/m ² h ^{0,5}	< 5 mm < 0,25 kg/m ² h ^{0,5}	< 5 mm < 0,08 kg/m ² h ^{0,5}	< 5 mm < 0,30 kg/m ² h ^{0,5}	< 5 mm < 0,1 kg/m ² h ^{0,5}	< 5 mm < 0,1 kg/m ² h ^{0,5}
Resistenza a compressione - 1 giorno - 7 giorni - 28 giorni	> 20 MPa > 50 MPa > 60 MPa	> 20 MPa > 50 MPa > 60 MPa	> 25 MPa > 55 MPa > 65 MPa	> 25 MPa > 55 MPa > 70 MPa	> 30 MPa > 50 MPa > 70 MPa	> 30 MPa > 55 MPa > 70 MPa	> 20 MPa > 50 MPa > 75 MPa
Resistenza a trazione flessione - 1 giorno - 7 giorni - 28 giorni	> 7 MPa > 9 MPa > 10 MPa	> 4 MPa > 6 MPa > 8 MPa	> 7 MPa > 9 MPa > 10 MPa	> 4 MPa > 6 MPa > 7 MPa	> 10 MPa > 13 MPa > 16 MPa	> 4 MPa > 6 MPa > 7 MPa	vedi tab. 23.a.1 ---- ---- ----
Modulo elastico	28.000 (± 2.000) MPa	28.000 (± 2.000) MPa	28.000 (± 2.000) MPa	28.000 (± 2.000) MPa	27.000 (± 2.000) MPa	30.000 (± 2.000) MPa	30.000 (± 2.000) MPa
Caratteristiche di tenacità - carico di prima fessurazione - Indice di tenacità	----- -----	----- -----	----- -----	----- -----	> 20 KN I ₂₀ > 20	----- -----	> 20 KN I ₂₀ > 20
Res. allo sfilamento delle barre d'acciaio	> 25 MPa	> 25 MPa	> 25 MPa	> 25 MPa	> 25 MPa	> 25 MPa	> 25 MPa

N.B Le prestazioni dei betoncini realizzati aggiungendo ghiaio nella misura del 35% in peso, sono ovviamente legate alla natura ed alla qualità dell'inerte stesso; per la valutazione prestazionale quindi dei betoncini NON premiscelati (tipo B1, B2, B3), si dovrà testare la relativa malta di partenza (tipo MC1, MC2, MC3) e quindi procedere a verificare i valori delle prestazioni dei betoncini definite in progetto

23.3.1 Ripristini a spessore da effettuarsi con betoncini a comportamento incrudente

Tipo B6 per ripristinare elementi strutturali che richiedono spessore d'intervento elevati anche in modo non omogeneo. Tale betoncino, essendo fibrorinforzato con fibre strutturali polimeriche, non richiede applicazione di rete elettrosaldata. L'elevato dosaggio di fibre strutturali polimeriche conferisce al betoncino un indice di duttilità 1,4 e quindi un comportamento di tipo incrudente.

Tabella 23.3a.1 - Prestazioni richieste integrative per betoncino a comportamento incrudente tipo B6

Classe di resistenza di prima fessurazione f_{ip} (UNI 11039-2)	6,6 MPa
Classe di duttilità negli intervalli di apertura di fessura (UNI 11039-2)	
D_0 (0 – 0,6 mm)	0,92
D_1 (0,6 – 3,0 mm)	1,4
Limite di proporzionalità (LOP) (EN 14651)	$f_{ct,L}$ 7,2 MPa
Resistenza a flessione residua (EN 14651) $CMOD\ 1 = 500\ \mu m$	f_{R1} 6,8 MPa
Resistenza a flessione residua (EN 14651) $CMOD\ 2 = 1500\ \mu m$	f_{R2} 8,8 MPa
Resistenza a flessione residua (EN 14651) $CMOD\ 3 = 2.500\ \mu m$	f_{R3} 8,4 MPa
Resistenza a flessione residua (EN 14651) $CMOD\ 4 = 3.500\ \mu m$	f_{R4} 7,4 MPa

Tabella 23.3b - Prestazioni richieste per i materiali rapidi

REQUISITI	MATERIALI RAPIDI DI TIPO MC4
-----------	------------------------------

Lavorabilità	210-220 mm		
Resistenza alla fessurazione (o ring test)	Nessuna fessura dopo 180 gg		
Adesione al calcestruzzo	> 2 MPa		
Resistenza alla carbonatazione	Secondo UNI EN 1504/3		
Compatibilità termica parte 1, GELO-DISGELO	UNI EN 13687/1		
Compatibilità termica parte 2, TEMPORALI	UNI EN 13687/2		
Compatibilità termica parte 4, CICLI A SECCO	UNI EN 13687/4		
Impermeabilità all'acqua - in pressione - assorbimento capillare	< 5 mm < 0,35 kg·m ² ·h ^{-0,5}		
Resistenza a compressione 3 ore 4 ore 8 ore 24 ore 7 giorni 28 giorni	-5°C* >8 MPa >12 MPa >20 MPa >50 MPa >65 MPa >75 MPa	0°C** >15 MPa >20 MPa >30 MPa >55 MPa >65 MPa >75 MPa	20°C >25 MPa >35 MPa >40 MPa >60 MPa >70 MPa >75 MPa
Resistenza a trazione per flessione (20°C)			MC5 1g > 4 MPa 7 gg > 6 MPa 28 gg > 7 MPa MC4 1g > 15 MPa 7 gg > 18 MPa 28 gg > 24 MPa
Modulo elastico	30.000 (± 2.000) MPa		
Caratteristiche di tenacità - Carico di prima fessurazione - Indice di tenacità	> 20 KN I ₂₀ > 20		
Resistenza allo sfilamento delle barre d'acciaio	> 25 MPa		

N.B Le prestazioni dei betoncini realizzati aggiungendo ghiaino nella misura del 35% in peso, sono ovviamente legate alla natura ed alla qualità dell'inerte stesso; per la valutazione prestazionale quindi dei betoncini NON premiscelati (tipo B4), si dovrà testare la relativa malta di partenza (tipo MC4, MC5) e quindi procedere a verificare i valori delle prestazioni dei betoncini definite in progetto

* materiali ed acqua condizionati a +10°C, stagionatura a -5°C

** materiali ed acqua condizionati a +10°C, stagionatura a 0°C

Tabella 23.3c – Prestazioni richieste per i materiali le malte cementizie polimero modificate

REQUISITI	MALTE CEMENTIZIE POLIMERO MODIFICATE DI TIPO		
	MR1	MR2	MT3

Lavorabilità	180-190 mm	180-190 mm	170-180 mm
Resistenza alla fessurazione (O ring test)	-	-	Nessuna fessura dopo 180 gg
Resistenza alla fessurazione	----	----	Nessuna fessura dopo 180 gg
Adesione al calcestruzzo	> 2 MPa	> 2MPa	> 2 MPa
Resistenza alla carbonatazione	Secondo pr EN 1504-3	Secondo pr EN 1504-3	Secondo pr EN 1504-3
Compatibilità termica parte 1, GELO-DISGELO	Secondo UNI EN 13687/1	Secondo UNI EN 13687/1	Secondo UNI EN 13687/1
Compatibilità termica parte 2, TEMPORALI	Secondo UNI EN 13687/2	Secondo UNI EN 13687/2	Secondo UNI EN 13687/2
Compatibilità termica parte 4, CICLI A SECCO	Secondo UNI EN 13687/4	Secondo UNI EN 13687/4	Secondo UNI EN 13687/4
Impermeabilità all'acqua - in pressione - assorbimento capillare	< 15 mm < 0,5 kg·m ² ·h ^{-0,5}	< 15 mm < 0,5 kg·m ² ·h ^{-0,5}	< 15 mm < 0,5 kg·m ² ·h ^{-0,5}
Resistenza a compressione - 1 giorno - 7 giorni -28 giorni	> 12 MPa > 28 MPa > 40 MPa	> 20 MPa > 27 MPa > 38 MPa	> 25 MPa > 45 MPa > 55 MPa
Resistenza a trazione per flessione - 1 giorno - 7 giorni -28 giorni	> 4 MPa > 7 MPa > 8 MPa	> 2 MPa > 5 MPa > 7 MPa	> 6 MPa > 8 MPa > 10 MPa
Modulo elastico [MPa]	16.000 (± 2.000)	16.000 (± 2.000)	25.000 (± 2.000)
Resistenza allo sfilamento delle barre d'acciaio [MPa]	----	-----	> 20

Tabella 23.3d – Prestazioni richieste per i leganti espansivi LE,LS e LF e per i calcestruzzi espansivi CE,CS e CF

REQUISITI	LEGANTI TIPO LE*	CALCESTRUZZI TIPO CE***	LEGANTI TIPO LS**	CALCESTRUZZI TIPO CS****	LEGANTI TIPO LF**	CALCESTRUZZI TIPO CF*****
Bleeding	Assente	-	Assente	-	Assente	-
Lavorabilità	Fluidità Flow Cone iniziale < 30 sec, dopo 30 minuti < 35 secondi	S5	Fluidità Flow Cone iniziale < 30 sec, dopo 30 minuti < 35 secondi	Conforme alla UNI EN 12350-8 fluidità > 600 mm	Fluidità Flow Cone iniziale < 30 sec, dopo 30 minuti < 35 secondi	Conforme alla UNI EN 12350-8 fluidità > 600 mm
Espansione contrastata	1 g > 0,03	1 g > 0,03	1 g > 0,03	1 g > 0,03 %	1 g > 0,03 %	1 g > 0,03

	%	%	%			%
Adesione al calcestruzzo	> 1,5 MPa	> 1,5 MPa	> 1,5 MPa	> 1,5 MPa	> 1,5 MPa	> 1,5 MPa
Resistenza alla carbonatazione	-	Secondo UNI EN 1504/3	-	Secondo UNI EN 1504/3	-	Secondo UNI EN 1504/3
Impermeabilità all'acqua - in pressione - assorbimento capillare	-	< 20 mm < 0,5 kg·m ² ·h ^{-0,5}	-	< 20 mm < 0,5 kg·m ² ·h ^{-0,5}	-	< 20 mm < 0,5 kg·m ² ·h ^{-0,5}
Resistenza al gelo-disgelo con sali disgelanti	-	Secondo UNI EN 13687/1	-	Secondo UNI EN 13687/1	-	Secondo UNI EN 13687/1
Resistenza a compressione - 1 giorno - 7 giorni - 28 giorni	> 20 MPa* > 50 MPa* > 60 MPa*	> 20 MPa > 35 MPa > 50 MPa	> 20 MPa** > 50 MPa** > 60 MPa**	> 25 MPa > 55 MPa > 65 MPa	> 20 MPa** > 50 MPa** > 60 MPa**	> 20 MPa > 35 MPa > 50 MPa
Resistenza a trazione per flessione - 1 giorno - 7 giorni - 28 giorni	> 3 MPa* > 6 MPa* > 7 MPa*	> 2 MPa > 3 MPa > 4 MPa	> 3 Pa** > 6 MPa** > 8 Pa**	> 3 MPa > 4 MPa > 5 MPa	> 3 MPa** > 6 MPa** > 8 MPa**	> 3 MPa > 4 MPa > 5 MPa
Modulo elastico	-	30.000 (± 2.000) MPa	-	30.000 (± 2.000) MPa	-	30.000 (± 2.000) MPa
Resistenza allo sfilamento delle barre d'acciaio	> 15 MPa	> 15 MPa	> 15 MPa	> 15 MPa	> 15 MPa	> 15 MPa
Test method for metallic fibre concrete - Measuring the flexural tensile strength (limit of proportionality (LOP), residual) requisiti minimi secondo EN 14651	-	-	-	-	-	fR1k >= 2.8MPa fR3k >= 2.8MPa
Verifica corrodibilità fibre metalliche					Nessuna corrosione dopo 48 ore	Nessuna corrosione dopo 48 ore

*prove su boiacche effettuate con rapporto A/C pari a 0,32

**prove su boiacche effettuate con rapporto A/C pari a 0,30

***prove su calcestruzzi con dosaggio di legante LE pari a 400 kg/mc

****prove su calcestruzzi con dosaggio di legante LS pari a 500 kg/mc

*****prove su calcestruzzi con dosaggio di legante LF pari a 420 kg/mc

Tabella 23.3e - Prestazioni richieste per malte di resina

REQUISITI	MALTE DI RESINA DI TIPO			
	RC	RT	RI	RA

Viscosità cinematica	-----	-----	500-700 mPa·s	-----
Caratteristiche di adesione a 7 gg:				
- resina-cla [MPa]	> 3,5	> 3,5	> 3,5	-----
- resina-acciaio[MPa]	> 12	> 7	> 10	-----
- carico di sfilamento su barre di armatura ad aderenza migliorata FeB44K	-----	-----	-----	-----
				Diam. barra [mm]
				Diam. foro [mm]
				Lungh. ancor.b arra [mm]
				Carico [kN]
				10
				12
				14
				16
				20
				26
				12
				16
				18
				20
				26
				32
				175
				215
				255
				275
				355
				435
				10,6
				15,0
				20,1
				28,8
				43,2
				65,0
Caratteristiche a compressione a 7 gg:				
- Resistenza [MPa]	> 55	> 70	> 70	-----
-Modulo elastico[MPa]	7000	7000	3100	-----
Resist. a traz. per fless. a 7 gg [MPa]	> 30	> 25	> 40	-----
Caratteristiche a trazione diretta a 7 gg:				
- Resistenza [MPa]	> 6	> 8	> 35	-----
- Modulo elast. [MPa]	6.300	9500	2400	-----
Coefficiente di dilatazione termica lineare a 7 gg [°C ⁻¹]	2,46·10 ⁻⁵	2,04·10 ⁻⁵	5,11·10 ⁻⁵	-----

23.4 Trattamenti prima del ripristino/adequamento e fasi esecutive

Le modalità esecutive variano in funzione dello spessore del calcestruzzo da asportare, da quello del ripristino e del tipo di materiale che sarà utilizzato, possono comunque essere sintetizzate nelle seguenti fasi:

- Asportazione del calcestruzzo degradato, sia il calcestruzzo incoerente che quello contaminato da cloruri o carbonatato che non è più in grado di passivare le armature;
- Pulizia delle armature eventualmente scoperte, qualora il degrado sia causato dalla corrosione dei ferri d'armatura è fondamentale creare condizioni elettrochimiche che evitino il proseguire della corrosione;

- Posizionamento delle eventuali armature aggiuntive;
- Posizionamento dell'eventuale rete elettrosaldata di contrasto;
- Pulizia e saturazione della superficie di supporto⁹;
- Applicazione del materiale di ripristino;
- Frattazzatura o staggiatura;
- Stagionatura.

Le fasi esecutive in funzione del tipo di materiale utilizzato sono indicate nella tabella 19.4a e descritte nei punti successivi.

Tabella 23.4a – Fasi esecutive in funzione del tipo di materiale di ripristino

		MATERIALI				
		Malte e betoncini espansivi in aria e malte e betoncini rapidi non fibrorinforz. di tipo MT2, MC2, B2, B5	Malte e betoncini espansivi in aria e malte e betoncini rapidi fibrorinforz. di tipo MT1, MC1, MC3, MC4, B1, B3, B4,	Malte polimero modificate di tipo MR1, MR2, MT3		Materiali a base di resina di tipo RC, RT, RI, RA
FASI ESECUTIVE	Asportazione del calcestruzzo degradato*	Idrodemoliz. o scalpellatura meccanica	Idrodemoliz. o scalpellatura meccanica	Sabb. o idros. per sp. mm	Idrod. o scalp. mecc. per sp. cm	Sabbiatura
	Pulizia delle armature	Sabbiatura	Sabbiatura	Sabbiatura		Sabbiatura
	Posizionamento di armature aggiuntive	Se richiesto	Se richiesto	Se richiesto		Se richiesto
	Posizionamento di rete di contrasto	per spessori > 40 mm per MT2 e MC2	N.R.	N.R.		N.R.
	Pulizia della superficie di supporto	Acqua in pressione	Acqua in pressione	Acqua a caduta o soffio d'aria compressa		Soffio d'aria compressa
	Saturazione della	Acqua in	Acqua in	Acqua	N.R.	N.R.

⁹ Per avere la certezza che il supporto sia pulito al momento dell'applicazione è consigliabile effettuare la pulizia immediatamente prima dell'applicazione del materiale, dopo che tutte le altre operazioni di preparazione del sottofondo sono state ultimate

	superficie di supporto	pressione	pressione	in press. per MR1	per MR2 e MT3	
	Applicazione del materiale di ripristino	Spruzzo o rinzaffo o colaggio	Spruzzo o rinzaffo o colaggio	Spruzzo o rinzaffo		Spatolatura o colaggio o iniezione
	Frattazzatura (sup.vert.) o staggiatura (sup.oriz.)	Richiesta	Richiesta	Richiesta		N.R.
	Stagionatura ¹⁰	Prodotti antievaporanti o acqua nebulizzata o teli in plastica	Prodotti antievaporanti o acqua nebulizzata o teli in plastica	Prodotti antievaporanti o acqua nebulizzata o teli in plastica		N.R.

N.R Fase esecutiva non richiesta

* per i materiali ad espansione contrastata dovrà garantirsi una macro ruvidità (asperità di circa 5mm di profondità)

23.4.1 Asportazione del calcestruzzo degradato

Il Progettista stabilirà lo spessore di calcestruzzo da asportare sulla base dei risultati di un'apposita indagine preliminare. La Direzione Lavori segnalerà alla Committente eventuali difformità di degrado rispetto a quanto valutato nel progetto.

L'asportazione del calcestruzzo incoerente o degradato avverrà mediante idrodemolizione o scalpellatura meccanica eseguita mediante martelletti leggeri alimentati ad aria compressa, adottando tutte le precauzioni necessarie ad evitare il danneggiamento delle strutture superstiti.

Le macchine idrodemolitrici dovranno avere pressione del getto d'acqua > 150 MPa e portata compresa tra 100 e 300 l/min in funzione del tipo della struttura e del calcestruzzo da asportare. Tali macchine dovranno essere sottoposte alla preventiva approvazione della Direzione Lavori ed essere

¹⁰ Quando si devono applicare rivestimenti protettivi o trattamenti d'impermeabilizzazione si devono utilizzare prodotti antievaporanti che, dopo pochi giorni dall'applicazione, si polverizzino e siano di facile asportazione mediante lavaggio con acqua in pressione. L'adozione dei teli di plastica è limitata ai casi di protezione dei getti in climi particolarmente rigidi

corredate di sistemi di preregolazione con comando a distanza e di sistemi di sicurezza e di protezione, che consentano il corretto funzionamento anche in presenza di traffico, nonché il controllo delle acque di scarico, la qualità delle quali dovrà essere conforme ai limiti delle tabelle contenute nell'allegato 5 del Dlgs 152/99.

La superficie del calcestruzzo di supporto dovrà risultare macroscopicamente ruvida (asperità di circa 5 mm di profondità) allo scopo di ottenere la massima aderenza tra il nuovo ed il vecchio materiale. Tale macro ruvidità è indispensabile per i materiali ad espansione contrastata in aria e per i prodotti rapidi (MT1, MT2, MC1, MC2, MC3, MC4, B1, B2, B3, B4, B5, CE, CS).

Per le malte cementizie polimero modificate (MR1, MR2, MT3) e per i materiali a base di resina (RC, RT, RI, RA) la preparazione del supporto potrà essere effettuata anche mediante sabbiatura; non essendo necessaria la macroruvidità del supporto in quanto l'aderenza tra vecchio e nuovo si garantisce mediante l'azione collante della resina o del polimero e non mediante il meccanismo dell'espansione contrastata; ma se lo spessore del calcestruzzo degradato è centimetrico la sabbiatura non è in grado di rimuovere tali spessori e quindi è necessario verificare se la semplice sabbiatura e l'applicazione dei materiali con essa compatibili siano in grado di arrestare i fenomeni di degrado.

23.4.2 Pulizia delle armature

I ferri di armatura del cemento armato messi a nudo in fase d'asportazione del conglomerato cementizio ammalorato dovranno essere puliti dalle scaglie di ossido mediante sabbiatura.

23.4.3 Posizionamento di armature aggiuntive

Qualora sia necessario aggiungere delle armature, queste saranno poste in opera prima della pulizia della superficie di supporto e del posizionamento dell'eventuale rete elettrosaldata di contrasto.

Dovrà essere garantito un copriferro di almeno 20 mm.

23.4.4 Posizionamento della rete elettrosaldata di contrasto

E' richiesta l'applicazione di una rete elettrosaldata di contrasto solo per le malte di tipo MT2 e MC2 quando lo spessore d'intervento è maggiore di 20 mm.

Quando si richiede l'utilizzo di rete di contrasto, questa dovrà essere ben ancorata al supporto, lo spessore minimo d'intervento non potrà essere inferiore a 40 mm, infatti la rete dovrà avere un

copriferro di almeno 20 mm e dovrà essere distaccata dal supporto di almeno 10 mm, mediante l'uso di distanziatori (altrimenti si hanno minori aderenze all'interfaccia vecchi/nuovo materiale e fessurazioni in superficie per assenza di contrasto nello spessore più esterno del materiale utilizzato per il ripristino).

Nel caso sia previsto nel progetto l'utilizzo di rete elettrosaldata in barre d'acciaio inossidabile, questa dovrà avere le caratteristiche precisate in progetto.

23.4.5 Pulizia e saturazione della superficie di supporto

Per avere la certezza che il supporto sia pulito al momento dell'applicazione occorre effettuare la pulizia immediatamente prima dell'applicazione del materiale, dopo che tutte le altre operazioni di preparazione siano state ultimate.

Si dovranno pertanto asportare con i mezzi più opportuni le polveri e le parti incoerenti in fase di distacco eventualmente ancora presenti dopo l'asportazione meccanica del calcestruzzo, l'ossido eventualmente presente sui ferri d'armatura, le impurità, le tracce di grassi, oli e sali aggressivi, ottenendo così una superficie composta da un conglomerato cementizio sano, pulito e compatto.

Per l'applicazione di materiali cementizi, la pulizia della superficie di supporto, salvo le malte di tipo MR1, MR2 ed MT3 per le quali la pulizia va eseguita con aria compressa o con lavaggio con acqua a caduta, dovrà essere effettuata mediante lavaggio con acqua in pressione (80-100 MPa e acqua calda nel periodo invernale), per asportare polvere e parti incoerenti, eventualmente ancora presenti dopo la scarifica meccanica del calcestruzzo.

L'operazione di pulizia con acqua in pressione, se eseguita immediatamente prima dell'applicazione del materiale, consente anche la saturazione del calcestruzzo, comunque necessaria per una corretta applicazione dei materiali (MT1, MT2, MC1, MC2, MC3, MC4, B1, B2, B3, B4, B5, CE, **CS**, **CF**). Per l'applicazione dei materiali a base di resina (RC, RT, RI, RA) la pulizia della superficie di supporto dovrà essere effettuata mediante getto di aria compressa per asportare la polvere eventualmente presente dopo aver preparato il supporto mediante sabbiatura o idrosabbiatura.

23.4.6 Applicazione dei materiali di ripristino

Le modalità applicative variano in relazione alla tecnologia d'intervento utilizzata ed al tipo di materiale prescelto, possono comunque essere sintetizzate come segue:

I materiali cementizi sono forniti già premiscelati a secco, devono essere miscelati con acqua, escluse

le malte di tipo MR2 ed MT3 che vanno impastate con il proprio polimero, nel quantitativo indicato dalle Ditte Produttrici (sarà importante non superare mai il quantitativo massimo indicato per evitare sia fenomeni di bleeding e separazione che il decadimento di tutte le prestazioni), per almeno 4-5 minuti con betoniera o con il miscelatore dell'intonacatrice secondo la seguente metodologia:

- introdurre nella betoniera o nel miscelatore il minimo quantitativo d'acqua indicato dal produttore, aggiungere il materiale contenuto nei sacchi e quindi per i materiali di tipo MT1, MT2, MC1, MC2, MC3, B1, B2, B3, B5 il ritentore di umidità liquido;
- proseguire la miscelazione per 4-5 minuti fino ad ottenere un impasto omogeneo e privo di grumi;
- se necessario, aggiungere altra acqua (senza mai superare il quantitativo massimo indicato dal Produttore) fino ad arrivare alla consistenza voluta e mescolare per altri 2 minuti.

Non è consentita la miscelazione a mano poiché questa generalmente comporta un eccesso d'acqua nell'impasto. Per miscelare piccoli quantitativi dovrà essere impiegato un normale trapano con mescolatore a frusta.

Le malte tixotropiche vanno applicate con macchina intonacatrice o manualmente con la cazzuola.

Le malte ed i betoncini colabili vanno applicati a consistenza fluida o superfluida per colaggio, nel caso di applicazione entro cassero si dovranno utilizzare casseforme che non assorbano acqua dall'impasto e che garantiscano una perfetta tenuta per evitare perdite di bocca, tali casseforme dovranno essere opportunamente fissate in modo da resistere alla spinta dei materiali a consistenza superfluida.

E' accettata l'applicazione con temperature comprese tra 5 e 40°C, al di fuori di tale intervallo l'applicazione potrà essere eseguita soltanto previa autorizzazione della D.L.

Solo i materiali per ripristini rapidi di tipo (MC4, B4) possono essere utilizzati fino a temperature di -5°C.

Quando le temperature sono tra 5 e 10°C lo sviluppo delle resistenze meccaniche è più lento, pertanto è necessario adottare i seguenti provvedimenti:

- conservare il prodotto in ambiente riparato dal freddo;
- impiegare acqua calda per l'impasto;
- iniziare le applicazioni nella mattinata;
- proteggere dall'ambiente freddo il getto coprendolo con teli impermeabili.

Per applicazioni a temperature prossime a 40°C è necessario adottare i seguenti provvedimenti:

- conservare il prodotto in luogo fresco;
- impiegare acqua fresca;
- applicare i materiali nelle ore meno calde della giornata;
- nei climi asciutti e ventilati si raccomanda di porre particolare attenzione alla stagionatura.

I materiali a base di resina devono essere miscelati ed applicati seguendo scrupolosamente le indicazioni fornite dal produttore sulle schede tecniche dei singoli prodotti.

23.4.7 Frattazzatura o staggiatura

Dopo l'applicazione dei materiali cementizi tixotropici, la superficie dovrà essere lisciata mediante frattazzatura. Tale operazione dovrà essere eseguita con molta cura nel caso delle malte che sono miscelate con acqua, infatti, una corretta frattazzatura è indispensabile per contrastare efficacemente la formazione di microfessure, derivanti dal ritiro plastico.

Per diminuire questo rischio tutte le malte tixotropiche, che sono applicate a spruzzo od a rinzaffo, devono essere provviste di fibre sintetiche poliacrilitrili.

La frattazzatura dovrà eseguirsi dopo un certo tempo dall'applicazione in funzione delle condizioni climatiche.

L'intervallo di tempo tra l'applicazione a spruzzo e la finitura con frattazzo è stabilito in funzione del primo irrigidimento della malta che si determina quando, appoggiando una mano sulla superficie, le dita non affondano ma lasciano una leggera impronta sull'intonaco.

Le superfici esposte all'aria (vale a dire non a contatto con casseforme) dei materiali cementizi colabili possibilmente dovrebbero essere stagiate se l'operazione non è possibile, o considerata troppo onerosa, appena messe in opera devono essere stagionate con materiali specifici, che non pregiudichino l'aderenza di successivi sistemi protettivi o impermeabilizzanti, e/o protetti con teli di plastica nel periodo invernale o stagionati con acqua nebulizzata nel periodo estivo.

23.4.8 Stagionatura

Una corretta stagionatura è fondamentale per garantire una giusta maturazione e per evitare la formazione di fessure da ritiro plastico, dovute all'immediata evaporazione di parte dell'acqua d'impasto sotto l'azione del sole e del vento. Nelle opere di nuova costruzione, diventa fondamentale per la curabilità degli interventi di manutenzione.

La stagionatura potrà essere realizzata utilizzando:

- prodotti stagionanti specifici, che non diminuiscono l'aderenza di sistemi protettivi o impermeabilizzanti;
- teli;
- acqua nebulizzata.

La copertura con il curing sarà tanto più rapida quanto più caldo e secco è il clima (il curing potrà essere evitato se si usano malte con microfibre poliacrilnitrili).

La stagionatura può essere realizzata in modo semplice ed affidabile utilizzando materiali a base di resine che abbinino alla funzione di stagionante anche quella di primer per eventuali sistemi protettivi da applicare sopra il materiale di ripristino.

L'eventuale protezione delle strutture ripristinate dovrà essere eseguita secondo quanto indicato sulle schede tecniche del sistema protettivo utilizzato.

23.5 Prove e controlli

23.5.1 Macchinari e Attrezzature

La D.L. prima dell'inizio delle lavorazioni dovrà verificare attentamente che i macchinari utilizzati per l'asportazione del calcestruzzo degradato e/o contaminato, per eventuali sabbiature, per la pulizia e/o la saturazione del supporto e per l'applicazione a spruzzo dei prodotti tixotropici siano idonei ad ottenere quanto richiesto dalla Norma Tecnica generale e dal progetto in particolare.

Tali verifiche dovranno essere fatte anche in corso d'opera per verificare che tutte le fasi esecutive siano realizzate come descritto nel paragrafo 23.4 e nel progetto specifico.

23.5.2 Malte

La D.L. per l'accettazione dei materiali dovrà attenersi a quanto indicato al precedente paragrafo 23.3 e se il prodotto esaminato non dovesse rispettare i requisiti richiesti lo stesso dovrà essere sostituito.

Per i materiali ad espansione contrastata in aria, la stessa D.L. potrà eseguire, in corso d'opera, la verifica qualitativa della capacità espansiva del prodotto (test d'inarcamento/imbarcamento secondo la metodologia descritta in *allegato A*) o quantitativa (secondo UNI 8147 con maturazione dei provini in aria) e dovrà, al termine delle lavorazioni, verificare la corretta posa in opera mediante la battitura a campione delle superfici e prova di pull-off (secondo UNI EN 1542). Queste prove potranno essere ripetute con la frequenza ritenuta necessaria dalla Direzione Lavori.

In merito alla valutazione della posa in opera del materiale da ripristino (prova di pull-off) possono

essere riscontrate le seguenti circostanze:

- spessore di ripristino risonante e/o staccato riscontrato mediante battitura a campione delle superfici: l'Impresa sarà tenuta, a sua totale cura e spese, alla demolizione e rifacimento delle superfici dei lotti non soddisfacenti i requisiti richiesti;
- rottura della malta nello spessore di ripristino, riscontrata mediante prova di pull-out: effettuare delle battiture delle superfici dei lotti non soddisfacenti i requisiti richiesti e se si riscontrano zone risonanti l'Impresa sarà tenuta, a sua totale cura e spese, alla demolizione e rifacimento del ripristino; nel caso in cui non ci siano zone risonanti si può ritenere conforme il ripristino;
- rottura all'interfaccia tra supporto e malta di ripristino, riscontrata mediante prova di pull-out: se l'adesione al calcestruzzo risulta non minore di 0,70 MPa¹¹ il ripristino è conforme ai requisiti richiesti.

Nel caso in cui l'adesione al calcestruzzo risulti minore di 0,70 MPa si dovrà dapprima procedere alla mappatura delle zone eventualmente risonanti. Una volta individuate queste ultime, solo se presenti, l'Impresa sarà tenuta, a sua totale cura e spese, alla demolizione e rifacimento delle stesse.

- rottura all'interno del supporto riscontrata mediante prova di pull-out; in tal caso il ripristino è conforme ai requisiti richiesti.

Le superfici ripristinate dovranno essere controllate a campione¹² (almeno il 5% per superfici estese e almeno il 10% per superfici limitate) mediante bagnatura, per ogni elemento strutturale, per verificare l'eventuale presenza di microfessure. In caso si evidenziassero microfessure sulla malta di ripristino, se l'incidenza dell'area fessurata risulterà inferiore al 20% dell'area totale di intervento, verrà applicata su tali superfici o volumi, la penale del 25% per tutti i prezzi e sovrapprezzi con cui è stato compensato il lavoro risultato non idoneo.

Se l'incidenza dell'area fessurata sarà superiore al suddetto 20%, l'Impresa dovrà procedere, a sua cura e spese, alla rasatura e alla protezione della superficie con filmogeni, di tipologia da concordare con la Direzione Lavori, in accordo con il Progettista.

¹¹ La norma UNI EN 1504-10:2005 precisa che i valori di aderenza riscontrati in sito mediante la prova di pull-off dovranno essere opportunamente interpretati: l'aderenza del materiale di riparazione può variare, ma non può mai essere maggiore della resistenza a trazione superficiale del supporto. Pertanto si accettano valori in sito che rientrino nell'intervallo compreso tra 1,2 e 1,5 MPa per la riparazione strutturale, e un valore minimo di 0,7 MPa per la riparazione non strutturale.

¹² Per singolo elemento strutturale

23.5.3 Calcestruzzi

Per i calcestruzzi confezionati con leganti espansivi, si prescrivono i seguenti controlli:

- Controlli di accettazione

La D.L. per l'accettazione dei materiali dovrà attenersi a quanto indicato al precedente paragrafo 23.3. Nel caso in cui il prodotto esaminato non dovesse rispettare i requisiti richiesti lo stesso dovrà essere sostituito.

- Controlli per la qualifica

Si eseguirà la qualifica dell'impianto di betonaggio verificando che lo stesso operi in regime certificato di qualità e che i singoli componenti della miscela di calcestruzzo siano marcati CE. Si eseguirà la qualifica del legante espansivo relativamente ai valori di espansione, resistenza meccanica a compressione e fluidità, i quali devono risultare conformi a quanto indicato nella tabella 23.3d.

Si procederà poi con la qualifica del calcestruzzo:

- dovranno realizzarsi degli impasti di qualifica per verificare tutte le fasi di dosaggio caricamento dei componenti e di miscelazione;
- si dovranno eseguire i test di espansione secondo UNI 8148 sul calcestruzzo a 24h;
- si dovranno eseguire test di mantenimento di consistenza per tutto il tempo necessario alla messa in opera del calcestruzzo;
- si dovranno eseguire test di resistenza meccanica.

I controlli precedenti dovranno soddisfare i requisiti prestazionali della 23.3d delle norme tecniche.

Nel caso in cui il prodotto esaminato non dovesse rispettare i requisiti richiesti lo stesso dovrà essere sostituito.

- Controlli in corso d'opera

- La Direzione Lavori, durante il corso dei lavori, dovrà verificare:

- le caratteristiche meccaniche dei calcestruzzi, così come prescritto al capitolo 11.2.5 del D.M. 14/01/2008 e C.11.2.5 della Circolare n°617 del 02/02/2009;
- la lavorabilità, in conformità a quanto previsto nella tab. 23.2a;

e potrà, qualora lo ritenga opportuno, verificare in aggiunta:

- la verifica qualitativa della capacità espansiva del calcestruzzo (test d'inarcamento/imbarcamento secondo la metodologia descritta in *allegato B*);

- la verifica qualitativa delle caratteristiche di anti-corrosione delle fibre metalliche mediante la metodologia descritta nell'allegato C.

Tutti i requisiti dovranno essere conformi a quanto indicato nella tabella 23.3d delle norme tecniche.

Nel caso in cui il prodotto esaminato non dovesse rispettare i requisiti richiesti lo stesso dovrà essere sostituito.

In merito alla valutazione della penale prevista, nel caso che la resistenza caratteristica riscontrata risultasse minore di non più del 10% rispetto a quella della classe indicata nei calcoli statici e nei disegni di progetto, la Direzione Lavori, d'intesa con il Progettista, effettuerà una determinazione sperimentale della resistenza meccanica del conglomerato cementizio in opera e successivamente una verifica della sicurezza.

Nel caso che tale verifica dia esito positivo, il conglomerato cementizio verrà accettato, ma il lotto non soddisfacente i requisiti richiesti, verrà decurtato del 15% del suo valore.

Qualora la resistenza caratteristica riscontrata risulti minore di quella richiesta di più del 10%, l'Impresa sarà tenuta, a sua totale cura e spese, alla demolizione e rifacimento dell'opera oppure all'adozione di quei provvedimenti che, proposti dalla stessa, per diventare operativi, dovranno essere formalmente approvati dalla Direzione Lavori, d'intesa con il Progettista.

Nessun indennizzo sarà dovuto all'Impresa se la classe di resistenza risulterà maggiore di quella indicata nei calcoli statici e nei disegni di progetto.

Le superfici ripristinate dovranno essere controllate a campione¹³ (almeno il 5% per superfici estese e almeno il 10% per superfici limitate) mediante bagnatura, per ogni elemento strutturale, per verificare l'eventuale presenza di microfessure. In caso si evidenziassero microfessure, se l'incidenza dell'area fessurata risulterà inferiore al 20% dell'area totale di intervento, verrà applicata su tali superfici o volumi, la penale del 25% per tutti i prezzi e sovrapprezzi con cui è stato compensato il lavoro risultato non idoneo.

Se l'incidenza dell'area fessurata sarà superiore al suddetto 20%, l'Impresa dovrà procedere, a sua cura e spese, alla rasatura e alla protezione della superficie con filmogeni, di tipologia da concordare con la Direzione Lavori, in accordo con il Progettista.

Qualora sussistano contemporaneamente due o più difetti potrà essere richiesta dalla D.L. la rimozione delle riparazioni mal eseguite, oppure sarà applicata una detrazione a tutti i prezzi e superfici controllate pari alla somma delle penalità indicate.

¹³ Per singolo elemento strutturale

Allegato A - Test di inarcamento – imbarcamento su malte

Verifica qualitativa della capacità espansiva

SCOPO DELLA PROVA

Questo test è stato concepito per simulare il comportamento dimensionale di una malta da riparazione applicata su un substrato ruvido. Il test è pertanto un indicatore della variazione volumetrica/dimensionale contrastata che può subire nel tempo una malta da ripristino.

ATTREZZATURA

Si impiega la seguente attrezzatura:

1. uno stampo elastico in gomma silconica avente dimensioni interne 10000x50x20mm;
2. un lamierino forato di contrasto avente dimensioni 10000x45x1mm e fori 8mm.

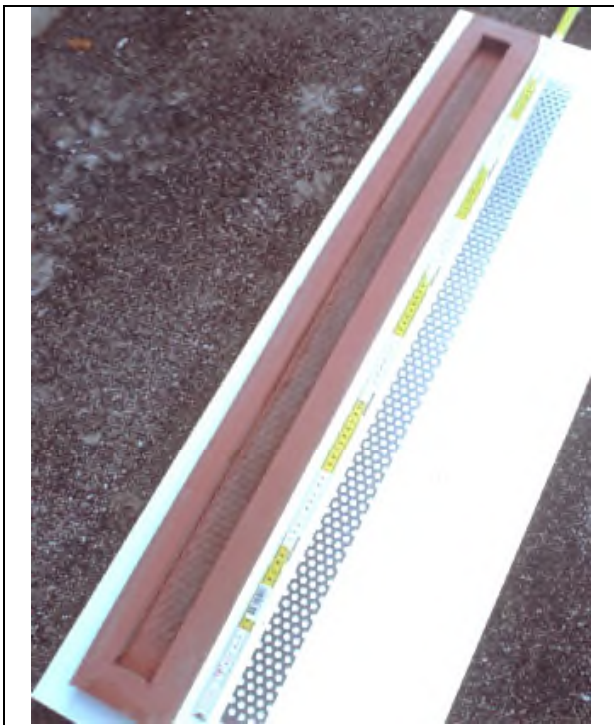


Fig. 1 - Materiali utilizzati per il test di compatibilità dimensionale



Fig. 2 - Materiali utilizzati per il test di compatibilità dimensionale

PREPARAZIONE DELLA MALTA

Si mette il lamierino forato all'interno dello stampo posto su una superficie orizzontale.

La malta per la confezione dei provini deve essere preparata seguendo le indicazioni della scheda tecnica del produttore della malta. Dopo l'impasto la malta deve essere costipata all'interno degli stampi in un unico strato.

Completato l'assestamento, si toglie il materiale in eccesso con una riga metallica e si liscia la superficie esposta con una cazzuola.

STAGIONATURA DEI PROVINI

Ultimate le operazioni di confezione, i provini negli stampi devono essere lasciati scoperti nella parte superiore esposta all'aria.

Dopo 24 ore si estraggono i provini dagli stampi in gomma e si pongono a maturare nelle stesse condizioni precedenti su una superficie orizzontale. Da questo momento in poi è possibile valutare e monitorare nel tempo l'entità della deformazione (ritiro/espansione) a cui la malta è sottoposta in condizioni di campo.



Fig. 3 - Tipico comportamento convesso di una malta che espande all'aria



Fig. 4 - Tipico comportamento concavo di una malta che ritira all'aria

Allegato B - Test di inarca

mento – imbarcamento su calcestruzzi

Verifica qualitativa della capacità espansiva

SCOPO DELLA PROVA

Questo test è stato concepito per simulare il comportamento dimensionale di un calcestruzzo di tipo CE, CS, CF che prevedere l'espansione in ambiente umido, prelevando il materiale direttamente dall'autobetoniera.

La metodologia e le modalità di test sono simili a quelle indicate in ALLEGATO A, variano solamente la tipologia di miscela da testare e le modalità di maturazione.

ATTREZZATURA

Si impiega la seguente attrezzatura :

- 1 - uno stampo elastico in gomma siliconica avente dimensioni interne 1000x5x2cm
- 2 - un lamierino forato di contrasto avente dimensioni 1000x4,5x0,1cm e fori di diametro 0,8cm;
- 3 - un vaglio di maglia 4 mm.

PREPARAZIONE DELLA MISCELA

Si immette il lamierino forato all'interno dello stampo posto su una superficie orizzontale.

Si deve estrarre dal materiale presente in autobetoniera un quantitativo sufficiente di impasto, e procedere poi ad eliminarne l'aggregato grosso mediante una semplice vagliatura con vaglio di maglia 4 mm, ottenendo quindi una sorta di malta senza aggregato di diametro superiore a 4 mm.

Dopo l'impasto la miscela deve essere costipata all'interno degli stampi in un unico strato.

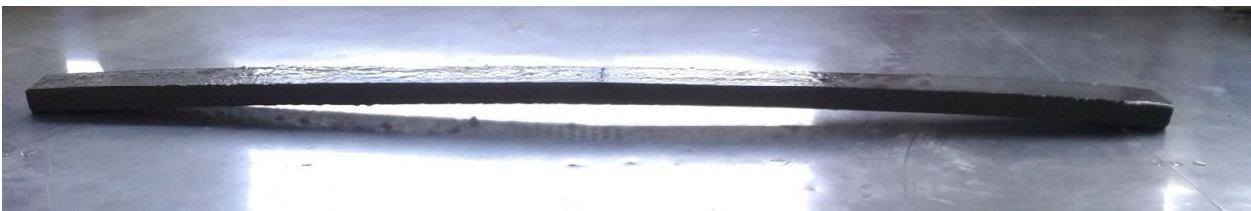
Completato l'assestamento, si toglie il materiale in eccesso con una riga metallica e si liscia la superficie esposta con una cazzuola.

STAGIONATURA DEI PROVINI

Ultimate le operazioni di confezione, i provini negli stampi devono essere lasciati scoperti nella parte superiore esposta all'aria.

Dopo 10 ore dall'impasto il provino va scasserato ed immerso in acqua fino al raggiungimento delle 24 ore dalla miscelazione.

è possibile valutare e monitorare nel tempo l'entità della deformazione (ritiro/espansione) a cui la miscela è sottoposta in condizioni di campo.



Esempio di risultato di inarcamento di miscela test

Allegato C - Test di corrosione delle fibre metalliche

Verifica qualitativa delle caratteristiche di protezione anticorrosione delle fibre metalliche

SCOPO DELLA PROVA

Questo test è stato concepito per verificare il comportamento anticorrosivo delle fibre metalliche. Il test è pertanto un indicatore della tendenza alla corrosione o meno di tali fibre.

ATTREZZATURA

Si impiega la seguente attrezzatura:

1. soluzione al 5% di acqua e cloruro di sodio (comune sale da cucina, circa 5 gr di sale su 100 gr di acqua)
2. contenitore di piccole dimensioni tale da contenere circa 10 fibre e circa 20 cl di soluzione di cui al punto 1.

PREPARAZIONE DELLE FIBRE

Si dovranno estrarre circa 10 fibre dalla miscela secca in polvere (quindi prima della miscelazione con acqua) e pulirle per togliere ogni traccia di polvere e separarle.

ESECUZIONE DELLA PROVA

Immergere completamente le fibre preparate nella soluzione indicata al punto 1 in un contenitore di dimensioni idonee per un minuto circa. Estrarre le fibre ed esporle in aria in ambiente con elevata umidità relativa (indicativamente maggiore del 90%).

VERIFICA DEI RISULTATI

Dopo 48 ore si andranno a visionare le fibre la presenza di tracce di corrosione, valutando le situazioni evidenziate nelle fotografie successive.



Fibre anticorrosione, prova superata



Fibre corrodibili, prova non superata

Art. 24 Sistemi protettivi per strutture in conglomerato cementizio

24.1 Sistemi protettivi filmogeni

24.1.1 Generalità

L'applicazione di sistemi filmogeni è la tecnica che si utilizza per proteggere l'elemento strutturale dall'aggressione di agenti aggressivi esterni quando attraverso le indagini si è accertata una delle seguenti situazioni:

- la struttura risulta ancora in buone condizioni e senza degrado superficiale, ancorché le indagini

abbiano rivelato la presenza di uno spessore di calcestruzzo carbonatato, purché inferiore al copriferro;

- la struttura risulta ancora in buone condizioni e senza degrado superficiale, anche se le indagini hanno rilevato che sono iniziati fenomeni di corrosione nelle armature.

L'applicazione di sistemi protettivi filmogeni viene utilizzata anche quando si realizzano interventi di ripristino localizzati sia per equilibrare i potenziali elettrochimici delle armature, che per migliorare l'aspetto estetico. Si deve infatti evitare che parti di armatura avvolte da conglomerato di qualità diversa da punto a punto, vengano nuovamente a trovarsi in condizioni tali da generare nuove pile e reinnescare il processo di corrosione.

L'applicazione di sistemi protettivi ha scopo di impedire o ritardare l'insorgere dei fenomeni che possono portare alla fessurazione, allo sgretolamento, al dilavamento, al rigonfiamento, alla delaminazione od al distacco di parti di calcestruzzo.

Il sistema protettivo deve essere capace di costituire uno schermo verso l'ambiente impedendo da un lato la penetrazione degli aggressivi, dall'altro quella dell'acqua e dell'ossigeno, che contribuiscono alle reazioni che causano il degrado delle strutture.

24.1.2 Definizione e scelta dei sistemi protettivi

La scelta dei sistemi protettivi filmogeni deve essere effettuata in funzione del tipo di struttura, dell'elemento da proteggere ed in funzione del grado di aggressione a cui è sottoposto, il Progetto indicherà il sistema da adottare, in accordo con le specifiche delle presenti Norme.

Nei paragrafi seguenti sono individuati i requisiti, le caratteristiche e le prestazioni, con le relative fasi esecutive e di controllo del sistema protettivo prescelto.

24.1.2.1 Protezione di ponti, viadotti e cavalcavia

- Di tipo PP - sistema protettivo elastico a base poliuretanica (ciclo alifatico) applicabile a rullo o con airless su qualsiasi tipo di elemento strutturale dove sia richiesto un elevatissimo grado di protezione. Costituito da un primer epossipoliammidico con spessore di 50 µm e da una finitura a base di elastomeri poliuretanicici alifatici applicata in due differenti spessori in funzione del grado di protezione desiderata:

Con 200 µm di spessore si ottiene:

- la protezione contro l'ingresso di CO₂, acqua liquida, cloruri;
- la resistenza ai raggi UV, ai cicli di gelo e disgelo anche in presenza di sali disgelanti;

Con 300 µm di spessore si ottiene:

- la protezione contro l'ingresso di CO₂, acqua liquida, cloruri;
 - la resistenza ai raggi UV, ai cicli di gelo e disgelo anche in presenza di sali disgelanti;
 - una Crack bridging ability relativa a cavillature già presenti sul supporto di apertura < 300 µm;
- Di tipo PA - sistema protettivo elastico a base acrilica in acqua, applicabile a rullo o con airless su qualsiasi tipo di elemento strutturale dove sia richiesto un elevato grado di protezione ma non indicato su elementi strutturali a contatto permanente con acqua, è particolarmente utilizzato per la protezione di superfici in ambiente chiuso in quanto non contiene solventi mentre è sconsigliata l'applicazione in periodo invernale in quanto le basse temperature ne rallentano l'indurimento. Costituito da un primer acrilico in acqua con spessore di 50 µm e finitura acrilica in acqua applicata in due differenti spessori in funzione del grado di protezione desiderata:
- Con 200 µm di spessore si ottiene:
- la protezione contro l'ingresso di CO₂, acqua liquida, cloruri;
 - la resistenza ai raggi UV, ai cicli di gelo e disgelo anche in presenza di sali disgelanti;
- Con 300 µm di spessore si ottiene:
- la protezione contro l'ingresso di CO₂, acqua liquida, cloruri;
 - la resistenza ai raggi UV, ai cicli di gelo e disgelo anche in presenza di sali disgelanti;
 - una Crack bridging ability relativa a cavillature già presenti sul supporto di apertura < 300 µm;
- Di tipo PM - protettivo rigido monocomponente a base di metacrilati applicabile a rullo o con airless utilizzabile ove sia richiesto un buon grado di protezione senza alcun performance di Crack bridging ability. Costituito da un primer a base di metacrilati con spessore di 50 µm e finitura a base di metacrilati applicata in spessore di 100 µm;

24.1.2.2 Protezione di strutture idrauliche

- Di tipo PE - sistema protettivo rigido epossipoliamidico applicabile a rullo o con airless. Costituito da primer epossipoliamidico con spessore di 50 µm e finitura epossipoliamidica può essere applicato in funzione del grado di protezione richiesto:
 - protezione media per canali, tombini ed opere in alveo (pile, fondazioni, muri di sponda, briglie ecc.) su corsi d'acqua caratterizzati da pendenza < 5% e con trasporto solido di diametro < 10 mm è richiesto uno spessore della finitura pari a 400 µm;
 - protezione elevata per canali, tombini ed opere in alveo (pile, fondazioni, muri di sponda, briglie ecc.) su corsi d'acqua caratterizzati da pendenza > 5% e con trasporto solido di

diametro > 10 mm è richiesto uno spessore della finitura pari a 600 µm;

Sistemi protettivi

	per ponti, viadotti e cavalcavia				per strutture idrauliche		
Tipo	PP		PA		PM	PE	
Prot.	Elevatissima		Elevata		Media	Elevata	Media
Spessore	primer 50 µm + finitura 300 µm	primer 50 µm + finitura 200 µm	primer 50 µm + finitura 300 µm	primer 50 µm + finitura 200 µm	primer 50 µm + finitura 100 µm	primer 50 µm + finitura 600 µm	primer 50 µm + finitura 400 µm
Destinazione d' uso indicativa	elementi SNELLI e/o FLESSIBILI		elementi NON A CONTATTO PERMANENTE CON ACQUA		elementi TOZZI e/o RIGIDI	CANALI, TOMBINI ED OPERE IN ALVEO	
	pile snelle travi cordoli intradosso sbalzi		interno cassoni		pile tozze pulsini* spalle strutture ad arco	su corsi d'acqua caratter. da p > 5% d _{TS} > 10mm	su corsi d'acqua caratter. da p < 5% d _{TS} < 10mm

per d_{TS} si intende il diametro del trasporto solido

* se l'intervento coinvolge pile e pulsini, verrà utilizzato il medesimo rivestimento delle pile.

24.2 Requisiti e metodi di prova

Come viene riportato nella norma UNI EN 1504/2 la protezione pellicolare filmogena di strutture in c.a. consente di:

- proteggere dall'ingresso dell'aggressivo;
- incrementare la resistività elettrica mediante limitazione del tenore di umidità.

Affinché il sistema protettivo possa assolvere a tali funzioni deve essere caratterizzato dai seguenti requisiti:

- Capacità di barriera: è la capacità del sistema protettivo di isolare il calcestruzzo dagli aggressivi presenti nell'ambiente, si riferisce principalmente all'acqua liquida, agli ioni cloruro, all'anidride carbonica, ed all'ossigeno, che partecipano attivamente ai processi di corrosione; nei riguardi di queste sostanze la pellicola di protettivo deve naturalmente risultare il più possibile resistente.
- Resistenza ai raggi ultravioletti: indica la capacità del protettivo a non virare di colore ed ad invecchiare all'esposizione dei raggi UV;
- Permeabilità al vapore d'acqua: la pellicola, sulle strutture aeree (fuori terra) dovrà risultare il più permeabile possibile al vapor d'acqua proveniente dall'interno della struttura; in caso contrario con il variare della temperatura possono generarsi pressioni di vapore all'interfaccia pellicola/calcestruzzo, capaci di causarne il distacco.
- Aderenza: è la capacità del sistema protettivo di aderire nel tempo al supporto, ruolo fondamentale in tal senso svolge il primer quale promotore di adesione tra il supporto cementizio ed il rivestimento protettivo. Tali primer sono formulati di resina in forma liquida, monocomponenti oppure bicomponenti (base + induritore) e si applicano a rullo oppure mediante apparecchiatura a spruzzo di tipo airless per spessori di circa 50 µm.
- Crack bridging ability: è la capacità di mantenere integra la pellicola attraverso cavillature (< 300 µm) già esistenti nel conglomerato, che normalmente variano di apertura con le variazioni termiche e con il ritiro.
- Resistenza all'abrasione: indica la capacità di resistere all'usura sotto l'azione di azioni abrasive quali pedonabilità, traffico, contatto con acqua in movimento contenete solidi più o meno grossi.

Nella tabella sono indicati i principali requisiti ed i corrispondenti metodi di prova mediante i quali è possibile la caratterizzazione prestazionale dei sistemi protettivi filmogeni.

REQUISITI E METODI DI PROVA	PROTETTIVI DI TIPO			
	PP	PA	PM	PE
Adesione al calcestruzzo	UNI EN 1542			
Permeabilità al vapor d'acqua	UNI EN ISO 7783/1 UNI EN ISO 7783/2			
Permeabilità alla CO ₂	UNI EN 1062/6			
Crack bridging ability	EN 1062/7		-----	
Resistenza al gelo-disgelo con sali disgelanti	UNI EN 13687/1			
Permeabilità all'acqua	UNI EN 1062/3			

(assorbimento capillare)		
Invecchiamento artificiale (2000 ore UV e umidità relativa)	UNI EN 1062/11	
Resistenza all'abrasione	-----	UNI EN ISO 5470/1

24.3 Accettazione e specifiche prestazionali dei sistemi protettivi

Prima che i sistemi protettivi proposti dall'Appaltatore siano impiegati, la Direzione Lavori dovrà verificare che siano tra quelli omologati all'uso da parte del Committente, in base a prove dirette od a seguito dell'esame di prove eseguite presso Laboratori Ufficiali.

L'Appaltatore, prima dell'inizio dei lavori, dovrà fornire alla Direzione Lavori la documentazione tecnica per la qualifica dei materiali che intende impiegare, dimostrando la piena rispondenza ai requisiti ed alle prestazioni richieste (dichiarazione rilasciata dal Produttore).

La Direzione Lavori in tempo utile rispetto al programma lavori esprimerà il suo parere, potendo comunque prescrivere l'esecuzione di prove su campioni di materiali prelevati in contraddittorio. Saranno altresì richieste, con le stesse modalità, verifiche su campioni di materiale di normale fornitura e dichiarazioni che attestino le prestazioni specifiche delle partite di materiale, che sono consegnate di volta in volta dalle Società Produttrici.

Le Società Produttrici devono possedere certificazione di qualità ai sensi della normativa UNI EN ISO 9001 e possedere un manuale della Qualità.

La Direzione Lavori su indicazione del Committente, potrà richiedere che il Produttore fornisca, congiuntamente al materiale, una dichiarazione che attesti le prestazioni specifiche della partita di materiale che viene consegnato di volta in volta.

Prestazioni dei sistemi protettivi

REQUISITI	PROTETTIVI DI TIPO			
	PM	PA	PP	PE
Adesione al calcestruzzo	> 3 MPa	> 2 MPa	> 3 MPa	> 3 MPa
Permeabilità al vapor d'acqua:				
- coefficiente di diffusione al vapore	$\mu < 32.000$	$\mu < 1.000$	$\mu < 6.000$	$\mu < 60.000$
- spessore di aria equivalente	Sd < 3,2 m	Sd < 0,3 m	Sd < 1,8 m	Sd < 36 m

	(sp.100 μm)	(sp.300 μm)	(sp.300 μm)	(sp.600 μm)
Permeabilità alla CO_2 - coefficiente di diffusione alla CO_2 - spessore di aria equivalente	$\mu >$ 1.000.000 Sd > 100 m (sp.100 μm)	$\mu >$ 700.000 Sd > 140 m (sp.200 μm)	$\mu >$ 1.300.000 Sd > 260 m (sp.200 μm)	$\mu >$ 1.500.000 Sd > 600 m (sp.400 μm)
Crack bridging ability ¹⁴	-----	100 μm	100 μm	-----
Resistenza al gelo-disgelo con sali disgelanti - aderenza al calcestruzzo per trazione diretta dopo i cicli	> 3 MPa	> 2 MPa	> 3 MPa	> 3 MPa
Permeabilità all'acqua ¹⁵ (assorbimento capillare)	< 0,08 $\text{kg}\cdot\text{m}^2\cdot\text{h}^{-0,5}$	< 0,1 $\text{kg}\cdot\text{m}^2\cdot\text{h}^{-0,5}$	< 0,005 $\text{kg}\cdot\text{m}^2\cdot\text{h}^{-0,5}$	< 0,005 $\text{kg}\cdot\text{m}^2\cdot\text{h}^{-0,5}$
Invecchiamento artificiale	Nessun degrado	Nessun degrado	Nessun degrado	Schiarimen. colore
Resistenza all'abrasione	Perdita in peso < 500 mg	-----		Perdita in peso < 500 mg

24.4 Preparazione del supporto e modalità d'applicazione del sistema protettivo

La preparazione del calcestruzzo di supporto dovrà essere eseguita mediante sabbiatura sia per eliminare dalla superficie eventuali contaminanti, disarmanti e/o particelle in fase di distacco, che per aumentare l'aderenza del protettivo grazie ad una microruvinità superficiale, seguita da pulizia con aria compressa immediatamente prima della applicazione.

Qualora il supporto presenti vespai od altre imperfezioni superficiali si dovrà provvedere al risanamento mediante rasatura con malte di tipo MR1 come descritto nell'art. 22.

Quando il supporto presenta veri e propri degradi, ammaloramenti profondi, si dovrà asportare il

¹⁴ Spessore del protettivo 300 μm

¹⁵ Si ritiene che se l'assorbimento capillare risulta essere < 0,01 $\text{kg}\cdot\text{m}^2\cdot\text{h}^{-0,5}$ non vi sia alcuna diffusione dello ione Cloro

calcestruzzo degradato e/o contaminato e provvedere al risanamento con malte o betoncini cementizi premiscelati ad espansione contrastata in aria come descritto nell'art. 22. Quando il sistema protettivo viene applicato sul materiale di ripristino la superficie può non essere sabbiata.

Pulizia della superficie

Tutte le superfici su cui verrà applicato il protettivo dovranno essere pulite mediante aria compressa o lavaggio a caduta.

La Direzione Lavori si riserva comunque di approvare i risultati ottenuti dalla preparazione del supporto. Tale approvazione non ridurrà comunque la responsabilità dell'Appaltatore relativa al raggiungimento dei requisiti finali del rivestimento protettivo in opera.

Applicazione del sistema protettivo (primer + finitura)

La temperatura di applicazione sia per i primers che per le finiture dovranno essere quelle riportate sulle schede tecniche dei prodotti prescelti.

E' comunque vietata l'applicazione a temperatura inferiore a +5°C.

Al momento dell'applicazione del primer la superficie del supporto dovrà essere asciutta.

I primers e le finiture potranno essere applicate sia con airless che con rullo.

Il tempo intercorrente tra l'applicazione di strati successivi dovrà essere conforme a quanto riportato sulle schede tecniche del prodotto.

L'applicazione della finitura dovrà avvenire preferibilmente a spruzzo mediante airless; è consentita l'applicazione a pennello od a rullo solo nel caso di protezione di superfici d'estensione limitata.

Lo spessore del sistema protettivo indicato nel Progetto si intende sempre come spessore di film secco, ossia a rivestimento indurito.

Il prodotto non deve provocare inconvenienti d'alcun genere agli applicatori che comunque durante la miscelazione e l'applicazione dovranno indossare guanti, occhiali ed idonei indumenti di lavoro.

In particolare il prodotto non deve contenere idrocarburi clorurati, metanolo, benzene ed altre sostanze d'analogia o maggiore tossicità.

24.5 Prove, controllo delle prestazioni e degli spessori, penali

La Direzione Lavori prima dell'inizio delle lavorazioni dovrà verificare attentamente che i macchinari utilizzati per sabbiatura del calcestruzzo, per la pulizia del supporto e per l'applicazione dei sistemi protettivi siano idonei ad ottenere quanto richiesto dalla Norma Tecnica generale e dal Progetto in particolare.

Tali verifiche dovranno essere fatte anche in corso d'opera per verificare che tutte le fasi esecutive siano realizzate come descritto nel paragrafo 23.4, nel Progetto specifico e come riportato sulle

schede tecniche dei prodotti utilizzati.

In corso d'opera le prove potranno essere ripetute con la frequenza richiesta dalla Direzione Lavori su indicazione del Committente, ed inoltre la stessa Direzione Lavori effettuerà controlli dello spessore sul film umido¹⁶ della singola mano applicata con le seguenti modalità:

- misura dello spessore mediante "pettine" d'idonea graduazione secondo le specifiche della ASTM D 4414 (o ASTM D 1212);
- per superfici globali da proteggere inferiori a 2000 m² almeno una serie di 20 misure;
- per superfici globali da proteggere superiori a 2000 m² almeno una serie di 40 misure;
- la serie di misure sarà, se possibile, omogeneamente distribuita sulla superficie da verificare ed il suo valore medio non dovrà essere minore di quello di Progetto.

Nel caso risulti un valore medio inferiore allo spessore di Progetto, l'Appaltatore, a sua cura e spese, provvederà ad integrare lo spessore mancante mettendo in atto tutti gli accorgimenti necessari per la buona riuscita dell'integrazione.

Qualora dalle prove eseguite, anche su materiali posti in opera, risultassero valori inferiori di non più del 10% rispetto a quelli richiesti al paragrafo 23.1, il materiale verrà accettato ma il suo prezzo unitario verrà decurtato del 15% per tutte le superfici ed i volumi su cui si è operato e per tutti i prezzi e sovrapprezzi con cui è stato pagato. Qualora i valori risultassero minori di oltre il 10% rispetto a quelli richiesti, l'Appaltatore sarà tenuto a sua totale cura e spese alla sostituzione e/o alla rimozione dei materiali già posti in opera.

Art. 25 Acciaio per c.a. e c.a.p.

25.1 Generalità

Gli acciai per armature di c.a. e c.a.p. devono corrispondere ai tipi ed alle caratteristiche stabilite dal D.M. vigente (D.M. 14/01/2008, norma emanata in applicazione dell'art. 21 della Legge 5/11/1971 n.1086) ed alle indicazioni delle norme armonizzate EN 10080 secondo quanto previsto dal D.M. 15/05/06 per i materiali da costruzione.

Le modalità di prelievo dei campioni da sottoporre a prova sono quelle previste dal citato D.M. in vigore.

E' ammesso esclusivamente l'utilizzo di acciai qualificati e dotati di marcatura CE ai sensi del

¹⁶ Lo spessore di film umido, corrispondente allo spessore di film secco previsto in Progetto, si ottiene moltiplicando lo spessore di film secco per 100 e dividendo per il valore dei solidi in volume del prodotto da applicare (derivato dalla scheda tecnica del prodotto), il valore ottenuto verrà arrotondato alla decina

Regolamento UE n°305/2011; inoltre ciascun prodotto qualificato deve costantemente essere riconoscibile per quanto concerne le caratteristiche qualitative e riconducibile allo stabilimento di produzione tramite marcatura indelebile.

L'unità di collaudo per acciai per c.a. e c.a.p. è costituita dal lotto di spedizione del peso max di 30 t spedito in un'unica volta e composta da prodotti aventi grandezze nominali omogenee (dimensionali, meccaniche, di formazione). Ogni fornitura di peso inferiore a 30 t deve essere considerata un'unità di collaudo indipendente così come ogni fornitura di prodotti aventi caratteristiche differenti o realizzati con processi produttivi differenti anche se provenienti dallo stesso stabilimento.

Ogni carico di acciaio giunto in cantiere dovrà essere corredato della copia dell'attestato di qualificazione del S.T.C. (Servizio Tecnico Centrale Min. Infrastrutture) sul prodotto di origine, del documento di trasporto dell'acciaieria, della marcatura di origine; nel caso in cui la fornitura provenga da un commerciante o da un centro di trasformazione intermedio dovrà essere inoltre presente il documento di trasporto del fornitore e nel secondo caso la specifica marcatura che identifica in modo inequivocabile il centro di trasformazione stesso.

Qualora così non fosse, tutto il carico sarà rifiutato ed immediatamente allontanato, a cura e spese dell'Appaltatore, dal cantiere stesso.

25.2 Acciaio in barre ad aderenza migliorata qualificato – Fe B450C e B450A (ex Fe B44K)

E' ammesso esclusivamente l'impiego di acciai saldabili ad aderenza migliorata qualificati e controllati con le modalità previste dal D.M. in vigore (D.M. 14/01/2008) e dalle norme armonizzate per i materiali da costruzione EN 10080.

L'acciaio per c.a. laminato a caldo, denominato B450C, dovrà rispettare i requisiti minimi sulle caratteristiche meccaniche previste nella tabella seguente:

	Classe C	Requisito o frattile (%)
Tensione caratteristica di snervamento f_{yk} o $f_{0,2k}$ (MPa)	≥ 450	5.0
Tensione caratteristica di rottura F_{tk} (MPa)	≥ 540	5.0
Valore minimo di $k = (f_t/f_{yk})$	≥ 1.15 < 1.35	10.0
Deformazione caratteristica al carico massimo, ϵ_{uk} (%)	≥ 7.5	10.0
Attitudine al piegamento	Prova di piegamento/raddrizzamento	

Tolleranza massima dalla massa nominale (%)	Diametro nominale della barra (mm)		
	≤ 8	±6.0	5.0
	> 8	±4.5	

L'acciaio per c.a. trafilato a freddo, denominato B450A, dovrà rispettare i requisiti sulle caratteristiche meccaniche previste nella tabella seguente:

	Classe A	Requisito o frattile (%)
Tensione caratteristica di snervamento f_{yk} o $f_{0.2k}$ (MPa)	≥450	5.0
Tensione caratteristica di rottura F_{tk} (MPa)	≥540	5.0
Valore minimo di $k = (f_r/f_{yk})$ (*)	> 1.05	10.0
Deformazione caratteristica al carico massimo, ϵ_{uk} (%) (*)	≥ 2.5	10.0
Attitudine al piegamento	Prova di piegamento/raddrizzamento	
Tolleranza massima dalla massa nominale (%)	Diametro nominale della barra (mm)	
	≤ 8	±6.0
	> 8	±4.5
		5.0

Per quanto concerne l'accertamento delle caratteristiche meccaniche i valori di resistenza ed allungamento di ogni campione, devono essere compresi fra i valori massimi e minimi riportati nella tabella seguente relativa ai valori di accettazione:

caratteristiche	Valore limite	Note
f_y minimo	425 N/mm ²	(450-25) N/mm ²
f_y massimo	572 N/mm ²	[450x(1.25+0.02)] N/mm ²
A_g minmo	≥ 6.0%	Per acciai B450C
A_g minmo	≥ 2.0%	Per acciai B450A
Rottura/snervamento	$1.13 < f_r/f_y < 1.37$	Per acciai B450C
Rottura/snervamento	$f_r/f_y \geq 1.03$	Per acciai B450A
Piegamento/raddrizzamento	Assenza di cricche	Per tutti

25.2.1 Controlli

I controlli sulle barre di acciaio ad aderenza migliorata(B450C e B450A), devono essere eseguiti secondo le indicazioni del D.M. in vigore.

Resta nella discrezionalità del Direzione Lavori effettuare tutti gli eventuali ulteriori controlli ritenuti opportuni.

25.2.2 Connessioni tra le barre

Le connessioni fra le barre di armatura dovranno essere realizzate con le seguenti modalità:

- Legatura con filo di ferro ricotto
- Saldature eseguite in conformità alle norme vigenti sulle saldature e previa verifica della compatibilità del metallo di apporto
- Manicotti filettati (dovranno in ogni caso essere utilizzati prodotti omologati).

25.3 Reti in barre di acciaio elettrosaldate

Le reti saranno realizzate con acciaio in barre ad aderenza migliorata saldabili del tipo previsto al par. 24.2 di diametro compreso fra 6 e 16 mm per quelle costituite con acciaio B450C e, di diametro compreso fra 5 e 10 mm per quelle costituite con acciaio B450A.

L'interasse delle barre non deve superare 330 mm.

I nodi (incroci) delle reti devono resistere ad una forza di distacco determinata in accordo con la UNI EN ISO 15630-2 e pari al 25% della forza di snervamento della barra, da computarsi per quella di diametro maggiore.

La qualificazione e la marcatura del prodotto finito dovrà essere conforme a quanto previsto dal D.M. in vigore e dalle norme armonizzate di riferimento (EN 10080).

I controlli in cantiere sono obbligatori e devono essere effettuati con le medesime procedure di cui al punto 24.2.

25.4 Zincatura a caldo degli acciai

25.4.1 Qualità degli acciai da zincare a caldo

Gli acciai da sottoporre al trattamento di zincatura a caldo dovranno avere tenori di silicio e fosforo tali per cui il valore del "silicio equivalente Si_{eq} ", definito convenzionalmente dalla UNI 10622, sia $\leq 0,35\%$ (quando $0,12 \leq Si \leq 0,26\%$ e $P \leq 0,045\%$); possono altresì essere ritenuti idonei alla zincatura gli acciai a tenore di silicio equivalente $\leq 0,11\%$ (quando $Si \leq 0,4\%$).

Infine gli acciai ad aderenza migliorata dovranno aver garanzia di saldabilità e composizione chimica conforme ai valori previsti dal D.M. in vigore (D.M. 14/1/2008) per acciai di qualità B450C e B450A .

25.4.2 Zincatura a caldo per immersione

25.4.2.1 Trattamento preliminare

Comprende le operazioni di sgrassaggio decapaggio, risciacquo, flussaggio, essiccamento e preriscaldamento a 400÷430 K.

25.4.2.2 Immersione in bagno di zinco

Dovrà essere impiegato zinco vergine o di prima fusione in pani da fonderia, corrispondente alla designazione Zn 98,5 della UNI 2013. Il bagno di zinco fuso dovrà avere temperatura compresa tra 710÷723 K; in nessun caso dovrà essere superata la temperatura massima di 730 K.

Il tempo di immersione delle barre nel bagno di zinco sarà variabile in funzione del loro diametro e del peso del rivestimento in zinco: la massa di zinco per unità di superficie (espressa in g/mq) non deve essere minore di 468 g/mq ($\cong 65 \mu\text{m}$) per il tondo di diametro 5 mm e di 540 g/mq ($\cong 75 \mu\text{m}$) per diametri maggiori e comunque non superiore 1070 g/mq ($\cong 150 \mu\text{m}$).

Seguirà il trattamento di cromatazione, se previsto in Progetto, per impedire eventuali reazioni tra le barre e il calcestruzzo fresco.

Dopo l'immersione nel bagno di zinco fuso, il prodotto può essere sottoposto ad un'azione di asciugatura con aria compressa e/o con vapore per rimuovere il metallo fuso in eccesso dalla superficie per meglio garantire la continuità e l'uniformità dello spessore del rivestimento di zinco.

25.4.2.3 Finitura ed aderenza del rivestimento

Le caratteristiche del rivestimento dovranno soddisfare i seguenti requisiti:

- Aspetto:

Il rivestimento sui prodotti zincati a caldo deve essere compatto ed uniforme, privo di zone scoperte, di bolle, di macchie di flusso, di inclusioni, di scorie, di macchie acide o nere; possono essere ammesse delle discontinuità nello spessore di zinco con ispessimenti, in particolare alla base delle nervature, pur nel rispetto dei parametri di forma delle norme di prodotto di riferimento per barre ad aderenza migliorata.

- Adesione:

Il rivestimento di zinco deve essere ben aderente alle barre di armatura, in modo da non poter essere rimosso da ogni usuale processo di movimentazione, lavorazione e posa in opera.

- Massa di zinco:

La massa di zinco per unità di superficie dovrà corrispondere ai requisiti del punto 6.3.4 delle

norme UNI 10622.

▪ Continuità del rivestimento:

La continuità del rivestimento deve essere tale che il valore caratteristico dello spessore del rivestimento sia maggiore o uguale a 360 g/mq (circa 50 µm).

In seguito alle operazioni di zincatura, le barre non devono presentarsi incollate fra loro; barre eventualmente incollate fra di loro e barre che presentano gocce e/o punte aguzze saranno rifiutate.

25.4.2.4 Verifiche

Le verifiche saranno condotte per unità di collaudo costituite da partite del peso max di 20 t.

Oltre alle prove previste ai punti 24.2 e 24.3, dirette a verificare la resistenza dei materiali, dovranno essere effettuate anche le prove di seguito descritte, per verificare la rispondenza del trattamento di zincatura alle prescrizioni delle norme tecniche di riferimento (UNI 10622).

In primo luogo la Direzione Lavori procederà in contraddittorio con l'Appaltatore ad un'accurata ispezione visiva della partita per accertare lo stato della zincatura.

In presenza di zone scoperte o di altre irregolarità superficiali le partite saranno rifiutate e l'Appaltatore dovrà allontanarle dal cantiere a sua cura e spese.

Per ciascuna unità di collaudo saranno prelevati 6 saggi (spessori da barre o rotoli) differenti e su ognuno di essi sarà prelevato il numero di provette sufficienti ad effettuare le seguenti prove:

- 1) su tutti i 6 saggi le prove relative alla resistenza meccanica, di cui al capoverso precedente
- 2) su tre saggi i controlli sul rivestimento di zinco di seguito riportati:
 - Misurazione delle nervature e controllo dei parametri di forma secondo quanto stabilito dalle norme di riferimento relative alle barre di armatura ad aderenza migliorata.
 - Determinazione dell'adesione del rivestimento di zinco mediante una prova di piegamento o di non fragilità (secondo norma di riferimento per barre da c.a.); dopo tale prova il rivestimento non deve presentare nella zona di massima curvatura distacco del rivestimento di zinco.
 - Determinazione della massa di zinco: per la determinazione della massa di zinco per unità di superficie possono essere impiegati due metodi:
 - a) Metodo per dissoluzione chimica (distruttivo) secondo UNI 5741 (metodo di Aupperle).
 - b) Misura magnetica dello spessore del rivestimento (non distruttiva) secondo la UNI ISO 2178.
 - Verifica dell'uniformità del rivestimento: l'uniformità dello strato di zincatura sarà verificato con il metodo di prova della UNI 5743 (Metodo di Preece).

Se le caratteristiche richieste ad ogni unità di collaudo non soddisfano quanto sopra prescritto si deve

effettuare una nuova serie di prove su un campionamento doppio del numero originario per ogni prova. Le unità non accettabili, per qualsiasi carenza, saranno rifiutate e dovranno essere allontanate dal cantiere a cura e spese dell'Appaltatore.

25.4.2.5 Qualificazione

La marcatura deve consentire l'identificazione sia del produttore dell'elemento base che dello stabilimento di zincatura: pertanto, nel caso in cui la zincatura venga effettuata su prodotti già qualificati all'origine, dotati quindi di marcatura indelebile, deve essere prevista una marcatura aggiuntiva che identifichi lo stabilimento di zincatura.

25.4.2.6 Lavorazione

Il trattamento di zincatura a caldo potrà essere effettuato prima o dopo la lavorazione e piegatura delle barre, salvo diversa prescrizione che la Direzione Lavori si riserva d'impartire in corso d'opera. Quando la zincatura è effettuata prima della piegatura, eventuali scagliature del rivestimento di zinco nella zona di piegatura ed i tagli dovranno essere trattati con ritocchi di primer zincante organico bicomponente dello spessore di $80 \div 100 \mu\text{m}$

25.5 Acciai inossidabili

E' ammesso l'impiego di acciai inossidabili per armature di cemento armato purchè le caratteristiche meccaniche siano conformi alle prescrizioni relative agli acciai da c.a. di cui al paragrafo 24.2 (nelle tabelle al temine ft, relativo alla tensione di rottura, andrà sostituito il termine $f7\%$, ossia la tensione corrispondente ad un allungamento $Agt = 7\%$).

Nel rispetto di quanto sopra detto, gli acciai inossidabili dovranno essere del tipo austenitico denominati con le sigle 1.4306 e 1.4435 della classificazione UNI EN 10088.

La composizione chimica (analisi di colata) degli acciai inossidabili per c.a. sarà quella prevista al prospetto 3 delle norma UNI EN 10088, di cui si riporta uno stralcio:

Sigla UNI EN 10088	C	Mn	Si	P	S	Cr	Ni	Mo
1.4306	$\leq 0,03\%$	$\leq 2,0\%$	$\leq 1,0\%$	$\leq 0,045\%$	$\leq 0,03\%$	18÷20	10÷12	-
1.4435	$\leq 0,03\%$	$\leq 2,0\%$	$\leq 1,0\%$	$\leq 0,045\%$	$\leq 0,03\%$	17÷19	12,5÷15	2,5 ÷ 3

La saldabilità di tali acciai va documentata attraverso prove di saldabilità certificata da un laboratorio autorizzato (ai sensi dell'art. 59 del D.P.R. n°380/2001) ed effettuate secondo gli specifici procedimenti di saldature, da utilizzare in cantiere o in officina, previsti dal produttore. Dovranno

inoltre risultare positivi gli esiti delle seguenti prove:

- piegamento e raddrizzamento su mandrino;
- indice di aderenza eseguito secondo il metodo "Beam Test".

Per i controlli da effettuare in cantiere vale quanto previsto al par. 24.2.

25.6 Acciaio per c.a.p.

E' ammesso esclusivamente l'impiego di acciai qualificati CE secondo le procedure previste dal D.M. in vigore (14/01/2008)

25.6.1 Fili, barre, trecce, trefoli

L'acciaio per armature da precompressione è generalmente fornito sotto forma di:

- Filo: Prodotto trafilato di sezione piena che possa fornirsi in rotoli
- Barra: Prodotto laminato di sezione piena che possa fornirsi soltanto in forma rettilinea
- Treccia: 2 o 3 fili avvolti ad elica intorno al loro comune asse longitudinale
- Trefolo: fili avvolti ad elica intorno ad un filo rettilineo completamente ricoperto dai fili elicoidali

I fili possono essere tondi o di altra forma, non è consentito l'impiego di fili lisci nelle strutture precomprese ad armature pretese. Le barre possono essere lisce, a filettatura continua o parziale, con risalti. La marcatura dei prodotti sarà generalmente costituita da sigillo o etichettatura sulle legature e dovrà essere conforme a quanto previsto dal D.M. in vigore. Gli acciai possono essere forniti in rotoli (fili, trecce, trefoli), in bobine (trefoli), in fasci (barre). I fili devono essere forniti in rotoli di diametro tale che all'atto dello svolgimento, allungati al suolo su un tratto di 10m, non presentino curvatura con freccia superiore a 400 mm; il produttore deve indicare il diametro minimo di avvolgimento. Ciascun rotolo di filo deve essere esente da saldature; sono ammesse le saldature di fili destinati alla produzione di trecce e di trefoli se effettuate prima della trafilatura, mentre per i trefoli sono ammesse saldature anche durante l'operazione di cordatura purché tali saldature siano opportunamente distanziate e sfasate. Allo scopo di assicurare la centratura dei cavi nelle guaine si prescrive l'impiego di una spirale costituita da una treccia di acciaio armonico del diametro di 6 mm, avvolta intorno ad ogni cavo con passo di 80÷100 cm. I filetti delle barre e dei manicotti di giunzione dovranno essere protetti fino alla posa in opera con prodotto antiruggine privo di acidi. Se l'agente antiruggine è costituito da grasso, è necessario sia sostituito con olio prima della posa in opera per evitare che all'atto dell'iniezione gli incavi dei dadi siano intasati di grasso. All'atto della posa in opera gli acciai devono presentarsi privi di ossidazione, corrosione, difetti superficiali visibili, pieghe. Non è ammessa in cantiere nessuna operazione di raddrizzamento.

25.6.1.1 Caratteristiche dinamiche, fisiche e geometriche.

Gli acciai per armature da precompressione devono possedere proprietà meccaniche garantite dal produttore non inferiori a quelle di seguito riportate ed in conformità al D.M. in vigore (D.M. 14/01/2008):

Tipo di acciaio	Barre	Fili	trefoli	trefoli a fili sagomati	Trecce
Tensione caratteristica di rottura f_{ptk} (MPa)	≥ 1000	≥ 1570	≥ 1860	≥ 1820	≥ 1900
Tensione caratteristica allo 0.1% di deformazione residua $f_{p(0.1)k}$ (MPa)	---	≥ 1420	---	---	---
Tensione caratteristica all'1% di deformazione totale $f_{p(1)k}$ (MPa)	---	---	≥ 1670	≥ 1620	≥ 1700
Tensione caratteristica di snervamento f_{pyk} (MPa)	≥ 800	---	---	---	---
Allungamento sotto carico massimo A_{gt} (MPa)	$\geq 3,5$	$\geq 3,5$	$\geq 3,5$	$\geq 3,5$	$\geq 3,5$

Il produttore dovrà controllare la composizione chimica e la struttura metallografia al fine di garantire le proprietà meccaniche prescritte.

25.6.1.2 Controlli nei centri di trasformazione

I controlli nei centri di trasformazione sulle armature da c.a.p., devono essere eseguiti secondo le indicazioni del D.M. in vigore.

25.6.1.3 Controlli di accettazione in cantiere

I controlli in cantiere sulle armature da c.a.p. devono essere eseguiti secondo le indicazioni del D.M. in vigore.

Resta comunque nella discrezionalità del Direttore dei Lavori la facoltà di effettuare tutti gli eventuali controlli ritenuti opportuni, in accordo con le modalità previste dal D.M. in vigore.

25.6.2 Cavo inguainato monotrefolo

Dovrà essere di tipo compatto, costituito da trefolo in fili di acciaio a sezione poligonale, controllati in stabilimento, rivestito con guaina tubolare in polietilene ad alta densità, intasata internamente con grasso anticorrosivo ad alta viscosità, stabile ed idoneo all'uso specifico.

Le caratteristiche dell'acciaio, i controlli, lo spessore della guaina dovranno essere conformi a quanto previsto nel presente Capitolato Speciale e a quanto riportato negli elaborati di Progetto.

L'Appaltatore dovrà sottoporre alla preventiva approvazione della Direzione Lavori il sistema proposto per l'ingrassaggio, l'infilaggio e l'eventuale sostituzione dei trefoli.

25.6.3 Ancoraggi dell'armatura di precompressione

Per gli ancoraggi è ammesso solo l'utilizzo di prodotti omologati.

Gli ancoraggi terminali dell'armatura di precompressione dovranno essere conformi ai disegni di Progetto, composti essenzialmente da piastre di ripartizione e apparecchi di bloccaggio.

Per i cavi inguainati monotrefolo le piastre di ripartizione dovranno essere in acciaio zincato, a tenuta stagna; i cappellotti di protezione terminali dovranno essere zincati e provvisti di guarnizione in gomma antiolio, da calzare sui cilindretti e fissare con viti zincate ai terminali riempiti con grasso dopo la tesatura dei trefoli.

Art. 26 Acciaio per carpenteria

26.1 Generalità

L'Appaltatore sarà tenuto all'osservanza della legge 05.11.71 n.1086, della legge 02.02.74 n.64 e delle prescrizioni cui al paragrafo 11.3.4 "Acciai per costruzioni metalliche e per strutture composte" delle Norme Tecniche per le Costruzioni di cui al D.M. 14.01.08 che si intende qui integralmente richiamato.

Per quanto applicabili e non in contrasto con le suddette Norme, si richiama qui espressamente anche la seguente Norma UNI 10011 relativa alle costruzioni in acciaio, recante istruzioni per il calcolo, l'esecuzione e la manutenzione.

Al fine di uniformare la progettazione e costruzione degli impalcati a struttura mista, si richiede di prevedere l'impiego di travi Corten per quanto attiene alle opere d'arte dell'asse autostradale. Per quanto riguarda i cavalcavia autostradali, è invece previsto l'impiego di travi in acciaio non autoprotetto e verniciate.

26.2 Classificazione dei tipi di acciaio secondo EN10025

Si riepiloga lo schema sintetico di designazione:

- S simbolo S: acciaio per impiego strutturale;

- 355 indicazione del carico unitario di snervamento minimo prescritto per spessori ≤ 16 mm, espresso in N/mm²;
- J0, J2, K2 designazione della qualità relativamente alla saldatura ed ai valori di resilienza prescritti;
- W indicazione di acciaio CORTEN;
- +N, +AR stato di fornitura a discrezione del produttore;

26.3 Approvvigionamento materiali da costruzione.

Tutti i materiali impiegati dovranno essere qualificati e marcati CE ai sensi del Regolamento UE n°305/2011.

Sarà ammesso solo l'uso di acciai con caratteristiche meccaniche non inferiori a quelle dell'acciaio S355 secondo quanto previsto dalle norme EN 10025 (è ammesso l'uso di acciai CORTEN).

La marcatura dovrà risultare leggibile ed il produttore dovrà accompagnare la fornitura con l'attestato di controllo e la dichiarazione che il prodotto è qualificato.

L'Appaltatore dovrà esibire gli ordini effettuati per i materiali da impiegare contenenti le specifiche tecniche richieste a Progetto, i controlli e le certificazioni cui i materiali stessi dovranno essere sottoposti. In particolare, se non diversamente indicato a Progetto, le lamiere dovranno essere approvvigionate con tolleranza sullo spessore classe A UNI EN 10029.

Insieme con gli ordini emessi l'Appaltatore dovrà esibire le relative conferme d'ordine da parte del produttore, con esplicita accettazione delle specifiche tecniche richieste e indicazione dei tempi di consegna.

Qualora l'Appaltatore impieghi materiale giacente a magazzino ne dovrà fornire la documentazione d'origine del Produttore.

26.3.1 Disegni di fabbricazione

Prima dell'approvvigionamento dei materiali l'Appaltatore dovrà presentare alla Direzione Lavori, in copia riproducibile, i disegni di fabbricazione controfirmati, redatti dall'Appaltatore in conformità al Progetto esecutivo ed alle specifiche tecnologie utilizzate dall'officina e contenenti tutti i dettagli costruttivi che saranno realizzati.

L'Appaltatore dovrà inoltre consegnare una relazione di calcolo contenente la verifica dell'idoneità degli eventuali dettagli modificati proposti, le modalità di montaggio e varo con indicazione di schemi statici transitori e con le verifiche complete della struttura durante le operazioni di montaggio.

I disegni di fabbricazione consegnati dall'Appaltatore dovranno in particolare contenere le seguenti indicazioni:

- diametri e classi dei bulloni impiegati; di regola si dovranno impiegare bulloni sia normali che ad alta resistenza dei seguenti diametri: $D = 12, 14, 16, 18, 20, 22, 24, 27$ mm. E' ammesso solo l'uso di bulloni neri; i bulloni zincati sono ammessi solo per esplicita accettazione del progettista ed in ogni caso devono essere ordinati specificatamente per zincatura (ossia il bullone deve essere costruito per la zincatura a caldo);
- tipologia del collegamento se ad attrito o a taglio; in particolare per i giunti ad attrito saranno impiegati bulloni precaricati a serraggio controllato; è ammesso l'uso di bulloni HRC a serraggio controllato meccanicamente (con rottura del codolo) secondo quanto previsto dalle norme armonizzate EN 14399-10 e, per quanto non in contrasto con la suddetta norma, le norme NF E 25-812
- diametri dei fori in funzione dei bulloni e della tipologia di collegamento;
- coppie di serraggio;
- elementi di posizionamento dei pioli di collegamento travi/soletta, con particolare attenzione ad evitare possibili interferenze con i tralicci delle coppelle, soprattutto per gli impalcati in curva. E' ammesso solo l'utilizzo di pioli elettrosaldati tipo Nelson secondo norme UNI EN ISO 13918 in acciaio ex ST 37-3K (S235J2G3+C450) con caratteristiche meccaniche a rottura, snervamento e duttilità non inferiori a
 - $f_y > 350$ MPa
 - $f_u > 450$ MPa
 - Allungamento $> 15\%$
 - Strizione $> 50\%$
- principi di esecuzione delle coppelle e distribuzione dei relativi tralicci di armatura
- dettagli delle saldature con indicazione delle dimensioni, nel caso dei cordoni d'angolo e di parziali penetrazioni;
- indicazione dei giunti d'officina e dei giunti in opera;
- controfrecce d'officina;
- schemi e fasi di montaggio con indicazione completa delle eventuali opere provvisorie necessarie;

In particolare, per quanto riguarda le saldature, i disegni di fabbricazione dovranno riportare tutti i parametri tecnologici significativi, ovvero:

- procedimenti di saldatura

- preparazioni dei lembi
- materiali d'apporto
- quaderno di saldatura, in accordo a NTC 2008, contenente come minimo:
 - specifiche di procedimento di saldatura (WPS) e relative qualifiche (WPAR);
 - qualifica dei saldatori e operatori di saldatura
- specifiche tecniche di fabbricazione, controllo e collaudo.

I disegni di fabbricazione dovranno essere corredati di distinta materiali contenente, numero, qualità, dimensioni, provenienza e peso teorico di ciascun elemento costituente la struttura. Dovranno inoltre far riferimento a disegni di montaggio che indichino la collocazione del singolo elemento e che consentano alla Direzione Lavori il controllo di rispondenza rispetto al Progetto esecutivo.

Il Progetto così completato sarà sottoposto da parte dell'Appaltatore all'approvazione dell'I.I.S. o di altro Ente terzo consulente di fiducia della Direzione Lavori e da questa espressamente autorizzato. In particolare, la Direzione Lavori stabilirà il tipo e l'estensione dei controlli da eseguire sulle saldature, sia in corso d'opera che ad opera finita, in conformità alla UNI EN ISO 3834 e a quanto stabilito dalle Norme Tecniche per le costruzioni (di cui al D.M. in vigore) e tenendo conto delle eventuali raccomandazioni dell'Ente di consulenza e/o del Collaudatore. Si suggerisce che il tipo e l'estensione dei controlli richiesti dalla Direzione Lavori siano i seguenti:

- controllo visivo secondo EN 970 al 100% di tutte le saldature;
- controllo magnetoscopico secondo EN ISO 17638 al 20% di tutte le saldature (le zone del controllo saranno scelte in base all'esito dell'esame visivo);
- controllo ultrasonoro al 100% secondo EN 1714 dei giunti a piena penetrazione trasversali e dei giunti tecnici;
- controllo ultrasonoro al 50% secondo EN 1714 dei restanti giunti a piena penetrazione.

Tali controlli non distruttivi saranno eseguiti dall'Istituto Italiano della Saldatura (o da altro Ente terzo consulente di fiducia) su incarico diretto della Direzione Lavori, e non sollevano il Centro di Trasformazione dall'obbligo di eseguire i controlli non distruttivi previsti all'interno del Sistema Qualità UNI EN ISO 9001 / UNI EN ISO 3834.

Il tipo e l'estensione dei controlli a cura del Centro di Trasformazione saranno stabiliti dalla Direzione Lavori per ciascuna opera e dovranno essere indicati nel piano di fabbricazione e controllo emesso dal Costruttore per approvazione. Dovrà essere indicato altresì un criterio di estensione dei controlli in caso di difetti.

Gli ordini per gli approvvigionamenti dei materiali dovranno essere emessi dopo l'approvazione da parte della Direzione Lavori dei disegni di fabbricazione presentati dall'Appaltatore.

26.4 Lavorazioni di officina

Una volta emesso l'ordine di approvvigionamento del materiale, le lavorazioni di officina, intese come prefabbricazione delle carpenterie metalliche, verranno comunque precedute da due ulteriori fasi di controllo, una documentale ed una di collaudo dei materiali.

26.4.1 Presentazione documentazione tecnica

Prima di dar corso alle lavorazioni l'Appaltatore dovrà sottoporre alla Direzione Lavori la seguente documentazione:

- piano di fabbricazione e controlli, che riassumerà tecnologie, metodologie e sistemi di controllo utilizzati dall'officina per garantire la qualità attesa;
- piano di utilizzo e rintracciabilità dei materiali approvvigionati, con riferimento a:
 - posizioni e marche di officina
 - marcatura di qualificazione del prodotto cui al paragrafo 11.3.1 "Prescrizioni comuni a tutte le tipologie di acciaio" delle Norme Tecniche per le Costruzioni di cui al D.M. 14.01.08.
 - estremi di identificazione dei relativi documenti di collaudo

26.4.2 Collaudo tecnologico di stabilimento.

Tutti i materiali destinati alla costruzione di strutture in acciaio dovranno essere collaudati prima dell'inizio delle rispettive lavorazioni, con riferimento al piano di fabbricazione.

Particolare attenzione verrà posta nei controlli di assenza di sfogliature ed inclusioni con riferimento a dettagli costruttivi che contemplino azioni ortogonali al piano di laminazione.

E' fatto obbligo all'Appaltatore di avvertire la Direzione Lavori dell'arrivo nella sua officina dei materiali che saranno impiegati nella costruzione e di concordare con la Direzione Lavori la data di ciascuna operazione di collaudo.

Le prove sui materiali si svolgeranno presso i Laboratori Ufficiali indicati dalla Direzione Lavori.

La Direzione Lavori potrà, a suo insindacabile giudizio, autorizzare l'effettuazione delle prove presso i laboratori degli stabilimenti di produzione, purché questi siano forniti dei mezzi e delle attrezzature necessarie, tarate e controllate da un Laboratorio Ufficiale, ai sensi dell'art. 20 della legge 05/11/1971 n. 1086.

L'entità dei lotti da sottoporre a collaudo, il numero e le modalità di prelievo dei campioni, saranno di regola conformi alle norme UN EN ISO377, UNI 552, UNI EN 1002-1, UNI EN 10045-1. La Direzione

Lavori ha comunque la facoltà di prelevare in qualunque momento della lavorazione campioni di materiali da sottoporre a prova presso laboratori di sua scelta per verificarne la rispondenza alle Norme di accettazione ed ai requisiti di Progetto.

Si precisa che tutti gli acciai dei gradi JR, JO, J2, K2 da impiegare nelle costruzioni dovranno essere sottoposti, in sede di collaudo tecnologico, al controllo della resilienza. Per ogni operazione di collaudo sarà redatto apposito verbale, che sarà firmato dalla Direzione Lavori e dall'Appaltatore.

Di questo verbale sarà consegnato l'originale alla Direzione Lavori.

Un'altra copia sarà conservata dall'Appaltatore che avrà l'obbligo di esibirla a richiesta della Direzione Lavori, come specificato al successivo paragrafo.

26.4.3 Prefabbricazione

Le lavorazioni di officina saranno effettuate secondo quanto previsto nell'apposito Piano di fabbricazione.

Per quanto riguarda le tolleranze esecutive si fa riferimento alla norma UNI EN 1090, parti 1 e 2, se non diversamente indicato a Progetto. Eventuali deroghe adeguatamente motivate, dovranno essere esplicitamente approvate dalla Direzione Lavori. Deroghe non esplicitamente autorizzate, ancorché contenute nel piano di fabbricazione, non saranno accettate.

Per ciascuna opera singola o per prototipi di ciascuna serie di opere è prescritto il premontaggio in officina. Eventuali deroghe dovranno essere esplicitamente autorizzate dalla Direzione Lavori.

Alla Direzione Lavori è riservata comunque la facoltà di eseguire in ogni momento della lavorazione tutti i controlli che riterrà opportuni per accertare che i materiali impiegati siano quelli collaudati, che le strutture siano conformi ai disegni di Progetto e che le stesse siano eseguite a perfetta regola d'arte.

In particolare l'Appaltatore dovrà attenersi alle seguenti disposizioni:

- il raddrizzamento e lo spianamento, quando necessari, devono essere fatti preferibilmente con dispositivi agenti per pressione.
- possono essere usati i riscaldamenti locali (caldo), secondo le indicazioni della UNI EN 1090-2, purché programmati in modo da evitare eccessive concentrazioni di tensioni residue e di deformazioni permanenti. I trattamenti termici non sono ammessi, in generale, per acciai termomeccanici.
- La saldatura in zone formate a freddo deve rispettare quanto indicato in UNI EN 1993-1-8
- è ammesso il taglio a ossigeno purché regolare.
- i tagli irregolari devono essere ripassati con la smerigliatrice;

- i fori per bulloni devono essere eseguiti col trapano con assoluto divieto dell'uso della fiamma e presentare superficie interna cilindrica liscia e priva di screpolature e cricche; per le giunzioni con bulloni (normali e ad alta resistenza), le eventuali sbavature sul perimetro del foro dovranno essere asportate mediante molatura locale;
- l'uso di punzonatrici deve essere esplicitamente ammesso a Progetto. Ne è consentito l'uso in forature ridotte di almeno 2 mm e successivamente alesate a diametro definitivo
- i bulloni ad alta resistenza, nel caso di collegamenti a taglio, non dovranno avere il gambo filettato per l'intera lunghezza; la lunghezza del tratto non filettato dovrà essere in generale maggiore di quella delle parti da serrare e si dovrà sempre far uso di rosette sotto la testa e sotto il dado; è tollerato che non più di mezza spira del filetto rimanga compresa nel foro;

Non sono ammesse unioni a taglio per gli elementi soggetti a vibrazioni e/o inversione di sforzo. Per gli elementi di controvento e di diaframma soggetti ad inversione di carico i collegamenti bullonati dovranno comunque essere verificati ad attrito, almeno per la quota parte di carico alternato dovuta alle azioni variabili da traffico. Nelle unioni ad attrito le superfici dovranno presentarsi pulite, prive cioè di olio, grasso, calamina, vernice.

Per coefficienti di attrito superiori a 0.3 si dovranno presentare adeguati test a comprova del coefficiente proposto, ed in ogni caso per superfici verniciate. Al riguardo si fa riferimento ai codici UNI EN 1993-1-1, UNI EN 1993-1-8, UNI EN 1090-1.

26.5 Montaggio

L'Appaltatore sottoporrà al preventivo benestare della Direzione Lavori il sistema e le modalità esecutive che intende adottare, ferma restando la piena responsabilità dell'Appaltatore stesso per quanto riguarda l'esecuzione delle operazioni di montaggio, la loro rispondenza a tutte le norme di legge ed ai criteri di sicurezza che comunque possono riguardarle.

Il sistema prescelto potrà essere in alternativa a quello previsto a Progetto purchè ne rispetti i livelli di sicurezza e sia idoneo a consentire la realizzazione della struttura in conformità alle disposizioni contenute nel Progetto esecutivo ed in accordo ai tempi contrattuali.

Il Progetto di montaggio deve contenere una descrizione esauriente del metodo e una dichiarazione dei livelli di sicurezza ottenuti. Dovrà dare evidenza, fra l'altro, dei seguenti aspetti:

- posizione e tipologia dei giunti di cantiere
- massima dimensione e peso dei singoli pezzi
- portata e raggio d'azione delle gru previste, con verifica dei relativi scarichi a terra

- identificazione di eventuali azioni orizzontali derivanti dal sistema di montaggio e di azioni verticali eccedenti i valori di Progetto
- accessori per garantire accessi e operazioni sicure
- sequenza di montaggio e descrizione delle varie fasi
- verifiche di stabilità nelle fasi transitorie
- requisiti di controventature e/o pile provvisorie
- condizioni per la rimozione delle strutture provvisorie
- evidenza delle condizioni di particolare rischio
- controfrecce, compreso i valori da controllare in via transitoria
- fasi di getto delle solette per strutture miste acciaio/cls

- Il montaggio non potrà iniziare finchè il cantiere per i lavori di costruzione non soddisfi i requisiti del piano di sicurezza

- Prima di dar corso alla posa in opera degli impalcati dovrà essere consegnato alla Direzione Lavori un verbale di verifica del piano di posa degli stessi controfirmato dall'Appaltatore e dall'eventuale Subappaltatore, in segno di manifesta accettazione. In particolare si fa riferimento alle tolleranze di posa previste dalle norme UNI EN 1090, parti 1 e 2.

Prima del posizionamento in opera degli impalcati, indipendentemente dal metodo di varo, si dovranno controllare:

- geometria di assemblaggio di ogni singolo concio
- accoppiamento tra conci contigui
- geometria di controventi e diaframmi, con verifica delle tolleranze foro/bullone
- controllo a spot degli spessori impiegati
- acquisizione dei certificati di approvazione da parte di Ente terzo di eventuali giunti saldati di cantiere e relative specifiche di saldatura
- controlli di serraggio e relative superfici di accoppiamento per eventuali giunti bullonati eseguiti a piè d'opera

A fine posa in opera degli impalcati e prima di dar corso alle fasi di getto delle solette in c.a., si dovrà controllare quanto segue :

- corrispondenza tra irrigidenti d'anima e asse appoggi
- contromonte residue
- verifica delle reazioni con martinetti idraulici

Relativamente alle modalità di montaggio ed al controllo dei bulloni si farà riferimento alla norma EN 1090-2.

Nell'impiego delle attrezzature di montaggio, l'Appaltatore è tenuto a rispettare le norme, le prescrizioni ed i vincoli che eventualmente fossero imposti da Enti, Uffici e persone responsabili riguardo alla zona interessata ed in particolare:

- per l'ingombro degli alvei dei corsi d'acqua;
- per le sagome da lasciare libere nei sovrappassi o sottopassi di strade, autostrade, ferrovie, e tramvie, ecc.;
- per le interferenze con servizi di soprassuolo e di sottosuolo.

Durante il carico, il trasporto, lo scarico, il deposito e il montaggio delle strutture, si dovrà porre la massima cura per evitare che siano deformate o soprasollecitate.

Le parti a contatto con funi, catene ed altri organi di sollevamento dovranno essere opportunamente protette, tenuto conto tra l'altro che tutte le strutture, prima di essere trasferite a piè d'opera, devono essere trattate in officina con sabbiatura e, per le strutture con acciaio non autoprotetto, con una mano di primer.

Il montaggio sarà eseguito in modo che la struttura raggiunga la configurazione geometrica di Progetto.

In particolare, per quanto riguarda le strutture a travata, si dovrà controllare che la controfrecchia ed il posizionamento sugli apparecchi di appoggio siano conformi alle indicazioni di Progetto, rispettando le tolleranze previste, con particolare riferimento alle norme UNI EN 1090, parti 1 e 2.

La stabilità delle strutture dovrà essere assicurata durante tutte le fasi costruttive e la rimozione dei collegamenti provvisori e di altri dispositivi ausiliari dovrà essere fatta solo quando essi risulteranno staticamente superflui.

Nei collegamenti con bulloni si dovrà procedere alla alesatura di quei fori che non risultino centrati e nei quali i bulloni previsti in Progetto non entrino liberamente.

Se il diametro del foro alesato risulta superiore al diametro nominale del bullone oltre la tolleranza prevista dalle norme in vigore, si dovrà procedere alla sostituzione del bullone con uno di diametro superiore (per sostituzione di bulloni M27 è ammesso l'uso di bulloni M30).

Le superfici di contatto al montaggio, nei collegamenti ad attrito con bulloni ad alta resistenza devono presentarsi pulite, prive di olio, scaglie di laminazione, macchie di grasso. Eventuali vernici saranno ammesse soltanto se previste a Progetto ed in conformità ai relativi test per la verifica del coefficiente di attrito.

È ammesso il serraggio dei bulloni con chiave idraulica purché questo sia controllato con chiave dinamometrica, la cui taratura dovrà risultare da certificato rilasciato da Laboratorio Ufficiale in data non anteriore a tre mesi.

Per ogni unione con bulloni l'Appaltatore effettuerà, alla presenza della Direzione Lavori, un controllo di serraggio sul numero di bulloni indicato dalla Direzione Lavori e comunque non inferiore al 10% del totale ed in ogni caso su non meno di quattro; se anche un solo bullone non rispondesse alle prescrizioni di serraggio, il controllo dovrà essere esteso a tutti i bulloni. Soltanto in caso di bulloni a precarico garantito meccanicamente il serraggio sarà controllato visivamente.

Dopo il completamento della struttura e prima della esecuzione della prova di carico, l'Appaltatore dovrà effettuare la ripresa della coppia di serraggio di tutti i bulloni costituenti le unioni dandone preventiva comunicazione alla Direzione Lavori.

Per i cavalcavia l'assemblaggio ed il montaggio in opera delle strutture dovrà essere effettuato senza che sia interrotto il traffico sulla sede autostradale già in esercizio, salvo brevi interruzioni durante le operazioni di sollevamento, da concordare con la Direzione Lavori.

Nel caso le solette in c.a. siano realizzate mediante l'impiego di coppelle prefabbricate, queste dovranno essere costituite da cls della stessa classe della soletta gettata in opera o superiore. Dovranno inoltre essere sottoposte a prova di carico, nello stabilimento di produzione, con un carico corrispondente al getto in opera incrementato del 50 %. Le frecce di prova dovranno essere inferiori alle corrispondenti teoriche ed i residui inferiori al 10 % delle frecce reali massime, con incrementi nulli per successive ripetizioni di carico.

Prima di dar corso al getto in opera si dovranno controllare :

- numero e diametro dei ferri
- materiale dei ferri di armatura
- entità dei copriferri reali

Il getto della soletta dovrà essere effettuato secondo le fasi di getto previste a Progetto. Eventuali modifiche dovranno essere esplicitamente ammesse dal progettista.

26.6 Verniciature

26.6.1 Generalità

Ai sensi di quanto riportato al capitolo 10 delle norme UNI EN 1090-1, tutte le superfici delle strutture in acciaio dovranno essere protette contro la corrosione; la realizzazione della protezione potrà avvenire mediante uno dei due cicli di verniciatura definiti nel presente articolo a seconda che trattasi di superfici in vista o di superfici interne (da prevedersi solo nel caso di cassoni chiusi).

Entrambi i cicli saranno preceduti da un'accurata preparazione mediante sabbiatura.

Particolare cura dovrà essere posta nel trattamento delle superfici in corrispondenza delle giunzioni ad attrito per impedire qualsiasi infiltrazione all'interno dei giunti.

Non saranno accettati prodotti vernicianti che non siano rispondenti alle caratteristiche ed ai requisiti prescritti, restando a totale ed esclusivo carico dell'Appaltatore l'asportazione e la sostituzione di verniciature che non risultassero idonee. Le verniciature dovranno essere eseguite in condizioni d'ambiente idonee alle caratteristiche dei prodotti impiegati.

Non si dovrà procedere ai trattamenti quando temperatura ed umidità dell'aria superano le soglie minima e massima proprie di ciascun prodotto.

Non si dovrà procedere all'applicazione di uno strato fino a che quello precedente non sia perfettamente essiccato.

Tutti gli strati dovranno essere protetti da pioggia o bagnatura in genere per un periodo minimo di 18 h dall'applicazione.

Gli strati dovranno avere tonalità di colore diverse per consentire il controllo della loro applicazione.

Per entrambi i cicli: quello per le superfici in vista e quello per le superfici interne, l'applicazione dovrà essere effettuata secondo lo schema che segue, salvo diverse disposizioni formalmente impartite dalla Direzione Lavori:

a. In officina, a lavorazioni ultimate:

- Sabbiatura di tutte le superfici;
- Applicazione a pennello su tutte le zone che presentano tagli e saldature;
- Applicazione di uno strato di 150 μ ad airless di vernice ferromicacea alluminio "Surface Tollerant".

b. In opera, ad avvenuto completamento del montaggio:

- Spazzolatura delle zone da ritoccare;
- Ritocchi con il primo strato del ciclo, spessore equivalente;
- Applicazione strato di finitura.

E' consentito per le zone di giunti bullonati ad attrito la sabbiatura e la verniciatura con zincante inorganico di spessore consono al coefficiente di attrito richiesto a Progetto e che dovrà essere adeguatamente certificato con prove di scorrimento.

26.6.2 Accettazione dei prodotti vernicianti - Garanzie

Ad avvenuta consegna dei lavori e prima di dare corso ai cicli di verniciatura previsti, l'Appaltatore dovrà consegnare alla Direzione Lavori campioni di tutti i prodotti vernicianti componenti i due cicli, con i relativi diluenti, in contenitori sigillati del peso di 0,500 kg cadauno, nel numero di tre per ogni prodotto.

Ciascun campione dovrà essere accompagnato da schede tecniche riportanti le caratteristiche di composizione ed applicazione del prodotto.

Si provvederà a sottoporre i campioni a prova presso Laboratori di fiducia e verificarne la rispondenza ai requisiti richiesti.

Solo dopo che i laboratori avranno accertato tale rispondenza, la Direzione Lavori formalizzerà l'autorizzazione all'Appaltatore alla applicazione dei cicli, riservandosi di verificare in qualsiasi momento durante il corso dei lavori la conformità dei prodotti impiegati, presenti a piè d'opera, ai campioni sottoposti a prova.

L'Appaltatore è tenuto a garantire la buona esecuzione dei lavori e la conservazione del ciclo applicato per un periodo di sette anni.

La decorrenza della suddetta garanzia inizierà alla data del certificato di ultimazione lavori con l'obbligo di gratuita manutenzione per tutto il periodo di garanzia.

Nel detto periodo l'Appaltatore resta obbligato ad eseguire, a propria cura e spese, i ritocchi e quanto altro si rendesse necessario al fine di mantenere la verniciatura in condizioni di totale efficienza.

Se i lavori di ritocco eseguito nel periodo di garanzia supereranno il 20% della superficie totale, l'Appaltatore sarà tenuto ad eseguire, a sua cura e spese, una totale successiva mano di verniciatura a conguaglio al fine di ripristinare il buon aspetto estetico dell'opera.

L'Appaltatore è tenuto inoltre a garantire la buona conservazione dello strato di primer zincante inorganico eseguito in officina per tutto il periodo intercorrente fino all'esecuzione dello strato intermedio e comunque per almeno un anno.

26.6.3 Preparazione delle superfici

26.6.3.1 Sabbature

Si procederà preliminarmente alla molatura di tutti gli spigoli per eliminare eventuali sbavature che potrebbero compromettere la continuità dello strato protettivo.

Successivamente saranno eliminate eventuali tracce di grasso da tutte le superfici.

Si effettuerà quindi la sabbatura a metallo quasi bianco di grado A Sa 2½ degli standard fotografici delle Svensk Standard SIS, secondo la specifica SP 10 delle Norme SSPC (Steel Structures Painting Council); dovranno essere impiegati abrasivi fini per ottenere un profilo di incisione compreso tra 0,025 e 0,050 mm.

A sabbatura ultimata, prima di iniziare la verniciatura, si dovrà procedere alla completa asportazione di residui di ossidi, abrasivi e polvere.

Le superfici sabbiare tassativamente non dovranno essere inumidite prima dell'applicazione dello strato di primer che dovrà essere effettuata entro il termine di 8 h dalla sabbiatura, prima che venga a formarsi un qualsiasi principio di ruggine.

Qualora si verificassero formazioni di ruggine, la sabbiatura dovrà essere ripetuta a cura e spese dell'Appaltatore.

26.6.3.2 Spazzolatura

Ad ultimazione del montaggio in opera delle strutture in acciaio, si dovrà procedere alla spazzolatura delle saldature eventualmente eseguite in opera per renderle atte a ricevere il trattamento protettivo.

Si eseguirà quindi la spazzolatura delle superfici interessate da abrasioni, danneggiamenti, ecc., in preparazione dei ritocchi che dovranno essere fatti per ricostituire la continuità dello strato di primer.

La spazzolatura, da effettuarsi con attrezzi meccanici, dovrà essere di grado C St 3 degli standard fotografici delle Svensk Standard SIS, secondo la specifica SP 3 delle Norme SSPC (Steel Structures Painting Council).

Prima di procedere alla verniciatura si dovrà procedere alla completa asportazione di ossidi e polveri.

Il trattamento di verniciatura mediante applicazione dello strato di primer dovrà essere effettuato entro il termine di 8 h dalla spazzolatura.

26.6.4 Cicli di verniciatura

I cicli, tanto per superfici in vista che per quelle interne sono composti da due strati, rispettivamente di primer e di finitura, oltre ai ritocchi in opera sul primer ad avvenuto completamento del montaggio delle strutture.

26.6.4.1 Ciclo per superfici esterne

26.6.4.1.1 Esecuzione in officina a lavorazione ultimata:

- a sabbiatura grado SA 2½.
- b applicazione a pennello di una mano di vernice del primo strato del ciclo su saldature, tagli e spigoli.
- c applicazione mediante airless di uno strato di 150µ di vernice bicomponente alluminio "Surface Tollerant".

Contenuto solido ≥ 80%.

- temperatura minima di applicazione -5° ;
- Sovraverniciatura (con umidità relativa > 50%):

temperatura	tempi minimi di sovraverniciatura
-5°	60 h
0°	36 h
10°	22 h
15°	16 h
25°	9 h
40°	6 h

26.6.4.1.2 Esecuzione in opera ad avvenuto completamento del montaggio

c spazzolatura delle superfici da ritoccare al grado ST 3, incluse saldature eventualmente eseguite in opera;

d applicazione a pennello di uno strato della vernice di primo strato ai danneggiamenti preparati ed applicazione ad airless fino al raggiungimento dei 150µ richiesti.

e applicazione mediante airless dello strato di finitura su tutte le superfici, a base poliuretano isocianico alifatico bicomponente, per uno spessore del film secco di 0,050 mm, avente le seguenti caratteristiche:

- contenuto solido > 57%;
- legante poliuretano isocianico alifatico;
- aspetto lucido;
- peso specifico della miscela > 1200 g/l;
- temperatura minima di applicazione 5°.

Esecuzione	in officina		in opera		
Caratteristiche	25.6.4.1.1/a	Primer zincante inorganico	25.6.4.1.2/c	Ritocchi con primer zincante organico	Strato di finitura
		25.6.4.1.1/b		25.6.4.1.2/d	25.6.4.1.2/e
applicazione	Sabbiatura A SA 2½	airless	Spazzolatura C St 3	pennello	airless
spessore film secco mm		0,15		0,15	0,050
componenti n.		2,00		2,00	2,00

peso specifico g/l	≥1390	≥1390	≥1200
contenuto solido	≥80%	≥80%	≥57%
legante	silicato di etile	epossipolia epossidica	poliuretano isocianico alifatico
temperatura minima di applicazione	-5°	5°	5°
sovraverniciature alle diverse temperature	a -5°: 60h a 0°: 36h a 10°: 22h	a 10°: 22h a 15°: 16h	

26.6.4.2 Ciclo per superfici interne

26.6.4.2.1 Esecuzione in officina a lavorazione ultimata

a-b si richiamano integralmente le norme precedenti.

26.6.4.2.2 Esecuzione in opera ad avvenuto completamento del montaggio

c-d si richiamano integralmente le norme precedenti.

e applicazione mediante airless di uno strato a base di epossidiche bicomponenti spessore 75µ aventi le seguenti caratteristiche:

- Solido in volume 70%;
- Legante epossidico;
- Aspetto lucido.

f applicazione mediante airless dello strato di finitura su tutte le superfici a base di poliuretana alifatica antingiallente di spessore 50µ avente le seguenti caratteristiche:

- Contenuto ≥ 57%;
- Legante poliuretano;
- Aspetto lucido
- peso specifico della miscela: > g/l 1200;
- temperatura minima di applicazione: 5°.

TABELLA 25 B - Ciclo di verniciatura per superfici interne		
Esecuzione	in officina	in opera

Caratteristiche	25.6.4.2.1/a	Primer zincante inorganico	25.6.4.2.2/c	Ritocchi con primer zincante organico	Strato di finitura
		25.6.4.2.1/b		25.6.4.2.2/d	25.6.4.2.2/e
applicazione	Sabbiatu ra A SA 2½	airless	Spazzol atura C St 3	pennello	airless
spessore film secco mm		0,15		0,15	0,050
componenti n.		2,00		2,00	2,00
peso specifico g/l		≥1390		≥1390	≥1200
contenuto solido		≥80%		≥70%	≥57%
legante		silicato di etile		epossipolia mmidico	poliuretano isocianico alifatico
temperatura minima di applicazione		-5°		5°	5°
sovraverniciature alle diverse temperature		a -5°: 60h a 0°: 36h a 10°: 22h		a 10°: 22h a 15°: 16h	

26.6.4.3 Requisiti particolari

Ai sensi di quanto previsto dalla UNI EN 1090 andranno previsti i seguenti particolari trattamenti per:

26.6.4.3.1 Superfici in contatto con il cls

Le superfici che verranno a contatto con calcestruzzo non devono essere rivestite tranne che non sia richiesto nella specifica di Progetto. Là dove non sono rivestite, tali superfici devono essere pulite ad aria compressa o a spazzola per rimuovere scorie di laminazione e pulite per rimuovere polvere, olio e grassi. Se le superfici trattate terminano su superfici che devono essere a contatto con calcestruzzo, il sistema di trattamento deve estendersi per almeno 30 mm nell'interfaccia.

26.6.4.3.2 Superfici ad attrito

Per le superfici di acciaio che si intende formino un contatto ad attrito con un'altra superficie di acciaio qualsiasi contaminazione con olio delle superfici ad attrito deve essere rimossa usando pulitori chimici e non pulitura a fiamma.

Le superfici ad attrito devono essere protette dopo la preparazione fino all'assemblaggio ed alla chiodatura con coperture resistenti agli agenti atmosferici.

E' consentita, per le zone di giunto ad attrito, la sabbiatura e la verniciatura con zincante inorganico di spessore consono al coefficiente di attrito richiesto (a Progetto) purchè quest'ultimo venga adeguatamente certificato con prove di scorrimento.

Le aree non trattate intorno al perimetro dei collegamenti serrati non devono essere trattate finché non siano state completate tutte le ispezioni del collegamento.

26.6.4.3.3 Superfici delle saldature e per saldature

Se un componente deve essere successivamente saldato, i lembi delle superfici da saldare devono essere protetti per almeno 150 mm con uno strato di 15–20 μ di vernice saldabile, certificata a base di etilsilicato di zinco.

Le saldature ed i materiali base adiacenti non devono essere verniciati prima che siano state tolte le scorie.

Un rivestimento addizionale a filetto deve essere applicato alle superfici saldate là dove la mano di fondo è stata applicata sotto la saldatura, se così stabilito dalla specifica di Progetto.

26.6.4.3.4 Trattamento dei dispositivi di giunzione

Il trattamento dei dispositivi di giunzione deve essere in accordo con quanto segue:

- con la classificazione della protezione alla corrosione precisata nella specifica di Progetto;
- con il materiale costituente il dispositivo di giunzione;
- con i materiali adiacenti in contatto con il dispositivo di giunzione quando in posizione e le verniciature su questi materiali;
- con il metodo di serraggio del dispositivo di giunzione;
- con qualunque eventuale necessità di riparare il trattamento del dispositivo di giunzione dopo il serraggio.

I bulloni di fondazione non devono essere trattati, se precisato nella specifica di Progetto.

I dispositivi di giunzione, con un pre-trattamento in accordo con la classificazione della protezione alla corrosione precisata nella specifica di Progetto, non devono essere ulteriormente rivestiti dopo l'installazione tranne che non sia stabilito nella specifica di Progetto.

Qualsiasi trattamento dei dispositivi di giunzione che si renda necessario dopo l'installazione non deve essere eseguito finché non sia stata completata l'ispezione dei dispositivi di giunzione.

26.6.5 Ciclo di verniciatura con pittura ignifuga intumescente

Verniciatura protettiva di strutture metalliche costituita da pittura ignifuga intumescente atta all'isolamento al fuoco e ritardante la propagazione della fiamma mediante reazione ad effetto schiumogeno.

Il trattamento protettivo della carpenteria metallica trattata con vernice intumescente dovrà essere il seguente:

1) In officina:

- sabbiatura A SA2½ delle norme SIS;
- applicazione di uno strato di primer zincante inorganico con spessore del film secco pari 0,080 mm.

2) In opera:

- operazioni di pulizia, eliminazione di polvere e parti incoerenti previo lavaggio, sgrassaggio delle superfici, accurata spazzolatura meccanica e/o manuale delle zone eventualmente deteriorate;
- ritocchi, ove necessario, con primer epossipoliamidico del tipo "surface tolerant", dato a pennello, per uno spessore di film secco pari a 0,100 mm;
- strato generale di collegamento fra lo zincante inorganico ed il rivestimento intumescente;
- epossipoliamidico al fosfato di zinco con spessore 0,070 mm;
- applicazione di rivestimento intumescente, idoneo a conferire, ad ogni singolo elemento (lamiere, profilati, ecc.) in base alla propria resistività, la resistenza al fuoco di classe R 30 (30 minuti) in grado di sopportare l'esposizione agli agenti atmosferici per almeno 6 mesi senza degradarsi in assenza dello strato di protezione superficiale. Al fine di raggiungere la classe di resistenza al fuoco prescritta lo spessore del film secco dovrà essere minimo di 0,250 mm. Il rivestimento dovrà essere applicato in 1 (una) mano a spruzzo airless.
- applicazione dello strato finale, a spruzzo airless, con funzioni estetico protettive a base di resine poliuretaniche alifatiche, dato in almeno 2 strati, per uno spessore complessivo non inferiore a 0,130 mm.

Il prodotto costituente il rivestimento intumescente dovrà essere certificato in base alla curva temperatura/tempo ISO 834, secondo BS 476 e rispondere a quanto specificato nella circolare del Ministero degli Interni n. 91 e nella normativa UNI 9503.

Circa le temperature, i tempi ed il grado di umidità per le operazioni di sovraverniciatura si farà riferimento a quanto indicato dalla Direzione Lavori.

Art. 27 Apparecchi d'appoggio e dispositivi antisismici (...omissis...)

Art. 28 Giunti di dilatazione su opere d'arte (...omissis...)

Art. 29 Rinforzo strutturale con materiali compositi fibrosi

29.1 Scopo e Generalità

Il presente Capitolato Speciale definisce le caratteristiche dei materiali fibrorinforzati a matrice polimerica da utilizzare per rinforzi strutturali.

I materiali fibrorinforzati a matrice polimerica (FRP - Fiber Reinforced Polymer) sono costituiti da filamenti continui (comunemente vetro, arammide e carbonio) immersi in una matrice polimerica. Essi mostrano un comportamento prevalentemente elastico lineare fino al collasso e proprietà meccaniche anisotrope, ovvero variabili in funzione dell'angolo esistente tra la direzione di carico e quella di giacitura dei filamenti. All'atto della posa, pertanto, è particolarmente importante rispettare scrupolosamente le indicazioni di Progetto riguardo al posizionamento e all'orientamento dei materiali. Considerandone i vantaggi in termini di leggerezza, elevate proprietà meccaniche e caratteristiche anticorrosive, i materiali compositi risultano particolarmente adatti per il rinforzo strutturale. Per applicazioni di rinforzo e riparazione di elementi strutturali quali travi, pilastri, colonne, etc. si preferiscono filamenti di carbonio (con matrici vinilestere e/o epossidiche), che forniscono migliori proprietà meccaniche e qualità superiori in termini di durabilità, stabilità di comportamento a lungo termine e resistenza a fenomeni di fatica, oltre ad essere stati lungamente oggetto di studi e sperimentazioni in Italia e nel mondo presso enti di ricerca e Università.

Gli interventi con materiali fibrosi FRP trovano le loro applicazioni più frequenti nei seguenti campi:

- Riparazione di travi danneggiate o aventi armature interne degradate e/o insufficienti.
- Adeguamento di travi e pilastri a nuovi carichi flessionali o assiali.
- Correzione in corso d'opera di errori di realizzazione: insufficienza di armature, posizionamenti non corretti, etc.
- Adeguamento sismico.

I prodotti FRP con filati di carbonio (CFRP - Carbon Fiber Reinforced Polymer), utilizzati per la riparazione e il rinforzo di opere d'arte stradali, si suddividono in tre categorie principali:

- Tessuti di fibre secche, cioè non impregnate con il polimero, da impregnare in situ con adesivi specifici epossidici che induriscono a temperatura ambiente.

- Barre preformate di tipo pultruso che vengono inglobate nel ringrosso della sezione o inserite in opportune tasche ricavate nel copriferro.
- Lamelle preformate di tipo pultruso aventi sezione rettangolare, che vengono incollate alla struttura da rinforzare con appositi adesivi epossidici; le lamelle possono essere pre-tese per la realizzazione di interventi di precompressione.

In funzione delle caratteristiche meccaniche del materiale fibroso che li costituisce, si distinguono prodotti in fibra di carbonio ad alto modulo (HM) e prodotti in fibra di carbonio ad alta resistenza (HS). Le barre e le lamelle in fibra di carbonio si ottengono attraverso il processo industriale di pultrusione, mediante il quale filamenti di carbonio vengono impregnati in stabilimento in continuo con resina e quindi sottoposti a polimerizzazione ad alta temperatura. Il processo produttivo di pultrusione deve essere certificato dal Fornitore e attestato sulla scheda tecnica del prodotto.

29.2 Riferimenti normativi

Legge n.1086 5 Novembre 1971, e relativo D.M. in vigore: "Norme per la disciplina delle opere in conglomerato cementizio armato, normale e precompresso ed a struttura metallica".

CNR DT 200 "Istruzioni per la Progettazione, l'Esecuzione ed il Controllo di Interventi di Consolidamento Statico mediante l'utilizzo di Compositi Fibrorinforzati".

ACI 440 – 2R02 – "Guide for the Design and Construction of Externally Bonded FRP Systems for Strengthening Concrete Structures".

29.3 Materiali

Prodotti in CFRP: le caratteristiche dei materiali costituenti i prodotti in CFRP (barre, lamelle, tessuti) sono descritte nei paragrafi successivi ('Caratteristiche Prestazionali').

Malte cementizie: si veda l'Art.22 del presente Capitolato Speciale.

Adesivi epossidici

- Adesione al calcestruzzo a 7 gg per trazione diretta, UNI EN 1542 : > 3,5 MPa (rottura del calcestruzzo)
- Resistenza a compressione, ASTM D695: 24 ore > 45 MPa, 7 gg > 50 MPa.
- Modulo elastico a compressione a 7 gg, ASTM D695: 6.500 MPa
- Resistenza a trazione per flessione, ASTM D790: 7 gg > 25 MPa
- Resistenza a trazione a 7 gg, ASTM D638: 7 gg > 8 MPa
- Modulo elastico a trazione a 7 gg, ASTM D638 a 7 gg: 9500 MPa
- Coefficiente di dilatazione termica lineare a 7 gg, ASTM D696: 2,04-10-5 °C-1

- Temperatura di transizione vetrosa $T_g > 60^\circ\text{C}$

Primer

- Aderenza al calcestruzzo, UNI EN 1542: $> 3,5 \text{ MPa}$ (rottura del supporto)
- Resistenza a trazione a 7 gg, ASTM D638: $> 20 \text{ MPa}$
- Resistenza a compressione a 7 gg, ASTM D695: $> 40 \text{ MPa}$

Rasatura

- Aderenza al calcestruzzo, UNI EN 1542: $> 3,5 \text{ MPa}$ (rottura del supporto)
- Resistenza a trazione a 7 gg, ASTM D638: $> 5 \text{ MPa}$
- Resistenza a compressione a 7 gg, ASTM D695: $> 40 \text{ MPa}$

Protezione dai Raggi UV: verniciatura poliuretanica elastica resistente all'azione degli agenti atmosferici, in accordo alle specifiche dell'Art. 23 del presente Capitolato Speciale, o, in alternativa, rasatura polimerica cementizia e protezione anticarbonatazione acrilica modificata resistente all'azione degli agenti atmosferici.

29.4 Rinforzo con tessuto CFRP

29.4.1 Descrizione

Il tessuto unidirezionale in fibra di carbonio si ottiene attraverso il procedimento industriale di tessitura utilizzando filamenti di carbonio disposti lungo una direzione preferenziale. Il tessuto unidirezionale viene quindi impregnato in sito con una specifica matrice polimerica che ha il compito di aderire all'elemento di supporto e di collegare le fibre tra di loro al fine di assorbire le sollecitazioni della struttura e di proteggere le fibre stesse.

I campi d'impiego più ricorrenti dei tessuti CFRP sono i seguenti:

- Interventi di rinforzo a flessione (travi e solette), mediante incollaggio in zona tesa di uno o più strati sovrapposti di tessuto (con un numero massimo di strati pari a 5).
- Interventi di rinforzo al taglio (travi), mediante incollaggio di fasce trasversali.
- Interventi mediante fasciatura per il rinforzo e l'aumento di duttilità di pile e pilastri.

In accordo alle indicazioni della normativa di riferimento, il tessuto ad alto modulo può risultare più indicato per i primi due casi, dove gioca un ruolo fondamentale la rigidità del materiale, mentre il tessuto ad alta resistenza può essere più efficace nel terzo, dove può interessare maggiormente l'allungamento a rottura del materiale.

L'intervento con tessuto CFRP impregnato in opera è definito come un sistema di rinforzo in quanto esso dovrà essere costituito dall'uso combinato di materiali le cui caratteristiche e prestazioni siano tra

loro perfettamente compatibili; non è pertanto ammesso l'assemblaggio di prodotti singoli non costituenti un sistema appositamente studiato e certificato (ad es l'utilizzo di prodotti generici, non specifici al campo del rinforzo strutturale o provenienti da differenti produttori). Il sistema di rinforzo dovrà pertanto essere definito e certificato come sistema di applicazione del tipo A (vedi CNR DT 200).

I materiali utilizzati per l'intervento, per le cui caratteristiche complete si rimanda ai paragrafi specifici, sono i seguenti:

- Primer epossidico, che assicura, grazie alla sua capacità di penetrare nelle porosità del substrato in calcestruzzo, l'aggancio tra il substrato stesso, il sistema adesivo e il rinforzo fibroso.
- Rasatura epossidica che ha il compito di regolarizzare la superficie per garantire la perfetta planarità del substrato in calcestruzzo; è infatti necessario che le fibre siano perfettamente lineari per ottenere la trasmissione ottimale degli sforzi lungo le stesse.
- Adesivo epossidico che, impregnando perfettamente le fibre, garantisce aderenza tra il substrato in calcestruzzo ed il rinforzo fibroso consentendo il trasferimento delle tensioni tangenziali.
- Rinforzo fibroso costituito da tessuti a base di fibre continue unidirezionali di carbonio.
- Malta cementizia (vedi Art. 22).
- Verniciatura poliuretanica (protezione raggi UV).

29.4.2 Modalità di esecuzione

Preparazione del supporto

- Nel caso di strutture degradate si procederà alla rimozione dell'intero strato ammalorato mediante idrodemolizione o uso di martelletti ad aria compressa ed al successivo ripristino strutturale con opportune malte dotate di resistenza a taglio e a trazione superiore a quelle del materiale di supporto (vedi Art. 22).
- Eventuali protuberanze superficiali del calcestruzzo dovranno essere levigate. Dove necessario, gli spigoli vivi presenti nel calcestruzzo dovranno essere arrotondati (raggio di curvatura minimo di 20 mm).
- In caso di strutture non degradate la preparazione del supporto avverrà mediante sabbiatura.
- Pulizia della superficie sabbiata mediante aria compressa.
- Iniezione di eventuali fessure presenti di ampiezza visibile ad occhio nudo ($>0.3\text{mm}$) con resina a bassa viscosità secondo le prescrizioni dell'Art. 22.

Applicazione del Primer epossidico

- Mescolare meccanicamente il componente A prima di aggiungere il componente B.
- Miscelare con un trapano a frusta a bassa velocità il componente A con il componente B nel rapporto prescritto per circa un minuto fino ad ottenere un impasto di colorazione uniforme.
- Il tempo utile di applicazione può variare in funzione della temperatura ambiente e della quantità di primer applicato, fattori di cui occorrerà tener conto secondo le prescrizioni del Produttore.
- Il primer verrà applicato in maniera regolare a pennello o a rullo.

Applicazione della Rasatura epossidica

- Eventuali vaiolature delle superfici dovranno essere eliminate mediante applicazione di rasatura epossidica.
- La rasatura dovrà essere applicata quando il primer non risulterà più appiccicoso al tatto e comunque entro le 24 ore dall'applicazione di quest'ultimo.
- Mescolare meccanicamente il componente A prima di aggiungere il componente B.
- Miscelare con un trapano a frusta a bassa velocità il componente A con il componente B nel rapporto prescritto per circa un minuto fino ad ottenere un impasto di colorazione uniforme.
- La Rasatura può essere applicata a spatola.

Applicazione dell'Adesivo e delle Fibre

- L'applicazione dell'Adesivo epossidico avverrà mediante rullo a pelo corto, fresco su fresco sulla rasatura o, nel caso di assenza di rasatura, quando il primer non risulterà più appiccicoso al tatto e comunque entro le 24 ore dall'applicazione di quest'ultimo.
- Mescolare meccanicamente il componente A dell'adesivo prima di aggiungere il componente B.
- Miscelare con un trapano a frusta a bassa velocità il componente A con il componente B nel rapporto prescritto per circa un minuto fino ad ottenere un impasto di colorazione uniforme.
- Dopo avere applicato il primo strato di adesivo, si stenderà il tessuto unidirezionale avendo cura di premerlo per due o tre volte nella direzione longitudinale della fibra per eliminare l'aria dallo strato di resina, usando un rullino a denti smussati e paralleli alla direzione delle fibre. Per congiungere più strisce di ogni singolo strato nella direzione longitudinale della fibra è necessario sovrapporre le due strisce per una lunghezza di almeno 20 cm. In corrispondenza del punto di sovrapposizione si applicherà una ulteriore mano di adesivo sulla superficie esterna dello strato di foglio su cui aderirà il tratto sovrapposto. Non è necessaria alcuna

sovrapposizione nella direzione laterale della fibra, con eccezione delle applicazioni a confinamento.

- La seconda mano di adesivo deve essere stesa sulla superficie del foglio fino a completa saturazione della fibra.
- Per l'applicazione di strati ulteriori, si applicherà lo strato di tessuto e quindi una ulteriore mano di adesivo seguendo le indicazioni precedenti.

Stagionatura

- Completata la fase di incollaggio, si dovrà proteggere il manufatto dagli agenti atmosferici con teli di plastica.
- L'intervento dovrà essere lasciato maturare per un tempo non inferiore alle 24 ore (a 20°C) prima di poter destinare al servizio l'elemento rinforzato. Per temperature inferiori a 20°C sarà necessario attendere un tempo superiore alle 24 ore, in accordo alle indicazioni del Produttore.

Protezione dai raggi UV

- Si dovranno proteggere le superfici rinforzate mediante verniciatura poliuretana elastica resistente all'azione degli agenti atmosferici (vedi Art. 24), oppure mediante rasatura polimerica cementizia e successiva protezione anticarbonatazione acrilica modificata resistente all'azione degli agenti atmosferici.
- L'applicazione del sistema protettivo dovrà avvenire dopo l'indurimento dell'ultimo strato di adesivo.

Si raccomanda di provvedere all'eliminazione, per quanto possibile, del carico accidentale durante le operazioni di rinforzo e nelle 24 ore successive. Non è generalmente consentito applicare il materiale se la temperatura ambiente è inferiore a 5°C, nè applicare il sistema su un supporto bagnato.

29.4.3 Caratteristiche prestazionali

Si riportano di seguito i valori dei principali parametri prestazionali del sistema di rinforzo con tessuti CFRP (i parametri relativi sono riferiti al tessuto; non devono essere presi in conto nella progettazione i valori riferiti alla singola fibra costituente il tessuto; non sono ammessi tessuti aventi una quantità di filato di carbonio maggiore di 600 gr/mq al fine di garantire la corretta impregnazione manuale del polimero).

Tessuto unidirezionale CFRP ad altissimo modulo (HHM)

- Adesione al supporto di calcestruzzo (previa impregnazione con adesivo), UNI EN 1542 > 3.5 MPa (rottura del supporto)
- Spessore equivalente di tessuto secco: 0,190 mm

- Modulo elastico medio a trazione, ASTM D3039 : 640.000 MPa
- Resistenza a trazione caratteristica, ASTM D3039: > 1700 MPa
- Allungamento a rottura medio, ASTM D3039: > 0.3%

Tessuto unidirezionale CFRP ad alto modulo(HM)

- Adesione al supporto di calcestruzzo (previa impregnazione con adesivo), UNI EN 1542 > 3.5 MPa (rottura del supporto)
- Spessore equivalente di tessuto secco: 0,165 mm
- Modulo elastico medio a trazione, ASTM D3039: 390.000 MPa
- Resistenza a trazione caratteristica, ASTM D3039: > 2400 MPa
- Allungamento a rottura medio, ASTM D3039: > 0.8 %

Tessuto unidirezionale CFRP ad alta resistenza(HS)

- Adesione al supporto di calcestruzzo (previa impregnazione con adesivo), UNI EN 1542 > 3.5 MPa (rottura del supporto)
- Spessore equivalente di tessuto secco: 0,165 mm – 0,235 mm
- Modulo elastico medio a trazione, ASTM D3039: 230.000 MPa
- Resistenza a trazione caratteristica, ASTM D3039: > 2500 MPa
- Allungamento a rottura medio, ASTM D3039: > 1.3 %

Nel caso di utilizzo di tessuti ad altissimo modulo si raccomandano particolari cautele a causa della intrinseca fragilità del prodotto.

29.5 Rinforzo con barre CFRP

29.5.1 Descrizione

Le barre CFRP sono comunemente impiegate per il rinforzo a flessione di travi, pilastri o solette.

Si distinguono due tecniche di rinforzo:

- Senza aumento di sezione: le barre vengono inserite entro tasche preventivamente realizzate nel copriferro e riempite con opportuna malta cementizia o con resina epossidica.
- Con aumento di sezione: le barre vengono inserite nel ringrosso della sezione, realizzato mediante impiego di opportune malte cementizie.

Basandosi l'efficacia dell'intervento sull'adesione tra barra e supporto, per applicazioni di rinforzo in tasca si consiglia di limitare le dimensioni degli elementi di rinforzo in CFRP (ad esempio barre di diametro 8 o 10 mm, piattine rettangolari di lato 24-25 mm x 1,4-2 mm o 24-25 mm x 2,8-4 mm). Le armature in barre CFRP non possono essere piegate, nè saldate.

I materiali utilizzati per l'intervento, per le cui caratteristiche complete si rimanda ai paragrafi specifici, sono i seguenti:

- Malta cementizia.
- Resina epossidica bicomponente.
- Barra di sezione circolare in fibra di carbonio ad aderenza migliorata, ottenuta mediante sabbiatura superficiale di quarzo sferoidale, avvolgimento elicoidale di filo di carbonio, e ad elevata temperatura di transizione vetrosa.
- Barra di sezione rettangolare in fibra di carbonio ad aderenza migliorata, ottenuta mediante sabbiatura superficiale di quarzo sferoidale, e ad elevata temperatura di transizione vetrosa.

29.5.2 Modalità di esecuzione

Rinforzo senza aumento di sezione (barre entro tasche)

- Realizzazione di intagli nel copriferro esistente (avendo cura di non danneggiare le armature esistenti).
- Irruvidimento delle tasche mediante sabbiatura e successiva pulizia con aria compressa.
- Riempimento della tasca con opportuna malta cementizia o con resina epossidica.
- Posa in opera della barra in fibra di carbonio entro la tasca, garantendo una distanza netta dal supporto ed un copriferro di almeno 7 mm.
- Stagionatura: protezione del manufatto dagli agenti atmosferici con teli di plastica.

Rinforzo con aumento di sezione

- Irruvidimento della sezione mediante idrodemolizione o martelletti alimentati ad aria compressa
- Pulizia delle superfici con acqua in pressione
- Posa e fissaggio delle barre in fibra di carbonio garantendo una distanza netta dal supporto ed un copriferro di almeno 7 mm, avendo cura di evitare il contatto diretto tra la barra in carbonio e le barre in acciaio mediante idonei distanziatori.
- Applicazione della opportuna malta cementizia.
- Stagionatura della malta mediante acqua nebulizzata o teli o idonei stagionanti.

Si raccomanda di provvedere all'eliminazione, per quanto possibile, del carico accidentale durante le operazioni di rinforzo e nelle 24 ore successive.

29.5.3 Caratteristiche prestazionali

Si riportano di seguito i valori dei principali parametri prestazionali delle barre CFRP.

Barra ad alto modulo (CFRP-B-HM)

- Resistenza a trazione caratteristica ASTM D3039: > 1800 MPa
- Modulo Elastico medio a Trazione ASTM D3039: 200.000 MPa
- Allungamento a rottura medio, ASTM D3039: > 1.0 %
- Temperatura di transizione vetrosa > 250°C secondo ASTM E1356 o ASTM E1640

Barra ad alta resistenza (CFRP-B-HS)

- Resistenza a trazione caratteristica ASTM D3039: > 1800 MPa
- Modulo Elastico medio a Trazione ASTM D3039: 160.000 MPa
- Allungamento a rottura medio, ASTM D3039: > 1.2 %
- Temperatura di transizione vetrosa > 250°C secondo ASTM E1356 o ASTM E1640

29.6 Rinforzo con lamelle

29.6.1 Descrizione

Le lamelle sono impiegate per il rinforzo a flessione di travi, pilastri o solette, mediante incollaggio delle stesse sulla superficie tesa con resine.

Dipendendo l'efficacia del rinforzo dal contenimento dello spessore della lamella, per applicazioni di incollaggio su superficie tesa, sono ammesse lamelle di spessore massimo pari a 2 mm. Non sono consentite sovrapposizioni, saldature e piegature della lamelle.

Lo spessore massimo della resina di supporto non deve essere superiore a 5mm, (con eccezioni relative a riempimenti di buchi o avvallamenti di limitata estensione).

I materiali utilizzati per l'intervento, per le cui caratteristiche complete si rimanda ai paragrafi specifici, sono i seguenti:

- Adesivo epossidico utilizzata per l'incollaggio delle lamelle.
- Primer epossidico (se previsto)
 - Rasatura epossidica (se prevista)
 - Lamella in fibra di carbonio con eventuale sabbiatura superficiale sul lato non incollato.

29.6.2 Modalità di esecuzione

Preparazione del supporto.

- Nel caso di strutture degradate si procederà al ripristino secondo quanto indicato nell'art. 22.
- In caso di strutture non degradate la preparazione del supporto avverrà mediante sabbiatura o idrosabbiatura.
- Eventuali protuberanze superficiali del calcestruzzo dovranno essere levigate per ottenere una superficie perfettamente planare.
- Pulizia della superficie mediante aria compressa.
- Iniezione delle eventuali fessure presenti di ampiezza visibile ad occhio nudo (>0.3mm) con resina a bassa viscosità secondo le prescrizioni dell'art. 22.

Applicazione del Primer epossidico (vedi Par. 28.4.2).

Applicazione della Rasatura epossidica (vedi Par. 28.4.2).

Applicazione delle Lamelle

- Tagliare a misura la lamella con flessibile.
- Pulire accuratamente la superficie della lamella con diluente specifico;
- Stendere uno strato di adesivo epossidico sulla superficie della lamella che dovrà essere incollata al calcestruzzo.
- Stendere uno strato di adesivo epossidico sulla superficie del calcestruzzo dove andrà posta la lamella.
- Posizionare la lamella sulla struttura da rinforzare, premere la lamella contro il conglomerato con apposito rullo, facendo sì che l'adesivo epossidico rifluisca, eliminare infine eventuali bolle d'aria presenti sulla superficie di incollaggio.

Stagionatura.

- Completata la fase di incollaggio, si dovrà proteggere il manufatto dagli agenti atmosferici con teli di plastica.

Protezione dai raggi UV.

- Si dovranno proteggere le superfici rinforzate mediante verniciatura poliuretanica elastica resistente all'azione degli agenti atmosferici oppure a mezzo rasatura polimerica cementizia e verniciatura anticarbonatazione acrilica modificata.
- L'applicazione del sistema protettivo dovrà avvenire dopo l'indurimento della rasatura epossidica.

Si raccomanda di provvedere all'eliminazione, per quanto possibile, del carico accidentale durante le operazioni di rinforzo e nelle 24 ore successive. Non è generalmente consentito applicare il materiale se la temperatura ambiente è inferiore a 5°C, nè applicare il sistema su un supporto bagnato.

29.6.3 Caratteristiche prestazionali

Si riportano di seguito i valori dei principali parametri prestazionali delle lamelle (valori riferiti al prodotto finito, la larghezza viene misurata con calibro centesimale, lo spessore, data la presenza della sabbiatura superficiale deve essere dichiarato dal Produttore; non devono essere considerati nella progettazione i valori riferiti al singolo filamento costituente la lamella).

Lamina ad alto modulo (CFRP-L-HM)

- Resistenza a trazione caratteristica ASTM D3039: > 2000 MPa
- Modulo Elastico medio a Trazione ASTM D3039: > 200.000 MPa
- Allungamento a rottura medio, ASTM D3039: > 1.1 %
- Temperatura di transizione vetrosa > 120°C

Lamina ad alta resistenza (CFRP-L-HS)

- Resistenza a trazione caratteristica ASTM D3039: 2400 MPa
- Modulo Elastico medio a Trazione ASTM D3039: 160.000 MPa
- Allungamento a rottura medio, ASTM D3039: > 1.5 %
- Temperatura di transizione vetrosa > 120°C

In alcuni casi e adottando attenzioni particolari vista la intrinseca fragilità del prodotto, potranno essere utilizzate lamine ad altissimo modulo, le cui caratteristiche sono di seguito riportate.

- Resistenza a trazione caratteristica ASTM D3039: 1350 MPa
- Modulo Elastico medio a Trazione ASTM D3039: 290.000 MPa
- Allungamento a rottura medio, ASTM D3039: > 0.45 %
- Temperatura di transizione vetrosa > 120°C

29.7 Rinforzo con lamelle pretese

29.7.1 Descrizione

Le lamelle pre-tese sono prodotte in modo analogo alle lamelle ordinarie e sono impiegate principalmente per il rinforzo a flessione di travi e impalcati mediante un procedimento che prevede le seguenti operazioni:

- Fissaggio di organi di tiro alle due estremità dell'elemento da rinforzare.
- Preparazione del supporto su cui andrà incollata la lamella, perché sia perfettamente planare (con tolleranza pari a 5 mm su 2 m).
- Incollaggio delle lamelle al supporto.

- Serraggio delle lamelle negli organi di tiro.
- Applicazione del tiro alle estremità.
- Rimozione degli organi di tiro quando l'adesivo ha completato la sua stagionatura (24-48 h).

Dipendendo l'efficacia del rinforzo dal contenimento dello spessore della lamella, per applicazioni di incollaggio su superficie tesa, sono ammesse lamelle di spessore massimo pari a 2 mm. Non sono ammesse sovrapposizioni della lamella, saldature e/o piegature.

Lo spessore massimo dell'adesivo di supporto non deve essere superiore a 5 mm, (con eccezioni relative a riempimenti di buchi o avvallamenti di limitata estensione).

Si dovrà limitare la tensione massima di tiro fino al 50% della resistenza a trazione della lamella.

Il sistema di pretensione delle lamelle è costituito da piastre in acciaio dello spessore idoneo a resistere al carico di pretensione, che deve generalmente essere limitato (ad esempio nell'intorno dei 150 kN); le piastre sono predisposte con fori e tasselli per il fissaggio, sabbiata SA 3 e trattate preventivamente contro la corrosione con specifico protettivo. Il sistema viene montato in opera sull'elemento da consolidare con l'ausilio di speciali adesivi epossidici approvati dal Produttore. Gli organi di tiro dovranno essere in grado di mantenere costante il tiro stesso per il tempo necessario all'indurimento dell'adesivo.

I materiali utilizzati per l'intervento, per le cui caratteristiche complete si rimanda ai paragrafi specifici, sono i seguenti:

- Adesivo epossidico utilizzata per l'incollaggio delle lamelle.
- Primer epossidico (se previsto)
- Rasatura epossidica (se prevista)
- Lamella in fibra di carbonio con eventuale sabbiatura superficiale sul lato non incollato.

29.7.2 Modalità di esecuzione

Preparazione del supporto.

- Nel caso di strutture degradate si procederà al ripristino secondo quanto indicato nell'art. 22.
- In caso di strutture non degradate la preparazione del supporto avverrà mediante sabbiatura o idrosabbiatura.
- Eventuali protuberanze superficiali del calcestruzzo dovranno essere levigate per ottenere una superficie perfettamente planare.
- Pulizia della superficie mediante aria compressa.
- Iniezione delle eventuali fessure presenti di ampiezza visibile ad occhio nudo (>0.3mm) con resina a bassa viscosità secondo le prescrizioni dell'art. 22.

- Montaggio degli organi di tiro alle due estremità dell'elemento da rinforzare impiegando adeguati perni di ancoraggio al supporto stesso per garantire il corretto trasferimento tensionale.

Applicazione del Primer epossidico (vedi Par. 28.4.2).

Applicazione della Rasatura epossidica (vedi Par. 28.4.2).

Applicazione delle lamelle

- Tagliare a misura la lamella con flessibile.
- Pulire accuratamente la superficie della lamella con diluente specifico.
- Stendere uno strato di adesivo epossidico sulla superficie della lamella che dovrà essere incollata al calcestruzzo.
- Stendere uno strato di adesivo epossidico sulla superficie del calcestruzzo dove andrà posta la lamella.
- Inserire le estremità della lamina negli afferraggi degli organi di tiro.
- Applicare il tiro in modo graduale e lento, con apposito rullo schiacciare la lamella contro il conglomerato facendo sì che la rasatura epossidica rifluisca, eliminando quindi eventuali bolle d'aria presenti sulla superficie di incollaggio.

Stagionatura

- Completata la fase di incollaggio, si dovrà proteggere il manufatto dagli agenti atmosferici con teli di plastica.

Rimozione del tiro (dopo non meno di 24-48 h in funzione della temperatura, scaricando lentamente il precarico e avendo cura di non danneggiare la lamella aderente al supporto).

Protezione dai raggi UV

- Si dovranno proteggere le superfici rinforzate mediante verniciatura poliuretanica elastica resistente all'azione degli agenti atmosferici.
- L'applicazione del sistema protettivo dovrà avvenire dopo l'indurimento della rasatura epossidica.

Si raccomanda di provvedere all'eliminazione, per quanto possibile, del carico accidentale durante le operazioni di rinforzo e nelle 24 ore successive. Non è generalmente consentito applicare il materiale se la temperatura ambiente è inferiore a 5°C, nè applicare il sistema su un supporto bagnato.

29.7.3 Caratteristiche prestazionali

Si riportano di seguito i valori dei principali parametri prestazionali delle lamelle pretese (valori riferiti al prodotto finito, la larghezza viene misurata con calibro centesimale, lo spessore, data la presenza

della sabbiatura superficiale deve essere dichiarato dal Produttore; non devono essere considerati nella progettazione i valori riferiti al singolo filamento costituente la lamella).

Lamina pretesa CFRP

- Resistenza a trazione caratteristica ASTM D3039: > 2400 MPa
- Modulo Elastico medio a Trazione ASTM D3039: > 160.000 MPa
- Allungamento a rottura medio, ASTM D3039: > 1.4 %
- Temperatura di transizione vetrosa > 120°C

Il sistema applicativo delle lamelle proposto deve possedere certificazione prestazionale, ottenuta sulla base di tests eseguiti presso laboratori ufficiali di Enti pubblici, Istituti Universitari europei e/o Enti di certificazioni europei riconosciuti dai rispettivi ministeri delle infrastrutture e dei trasporti, la cui documentazione dovrà essere messa a disposizione della Direzione Lavori. In particolare, dovrà essere prodotta certificazione attestante le caratteristiche dei materiali e di resistenza a scorrimento all'interfaccia rinforzo-calcestruzzo, che permetta la classificazione del sistema come applicazione di Tipo A secondo la CNR DT 200.

29.8 Documenti di qualificazione

Tutti i materiali da impiegarsi per la riparazione e/o il rinforzo, in accordo ai riferimenti normativi citati, devono essere dotati di certificati di conformità rilasciati dal Produttore in termini di valore caratteristico del lotto di produzione di ogni singolo componente (il valore caratteristico si intende ottenuto sottraendo al valore medio, ricavato da almeno 5 risultati sperimentali, il triplo dello scarto quadratico medio).

In fase di gara l'Appaltatore dovrà indicare il materiale che intende utilizzare e presentare alla Direzione Lavori idonea documentazione e certificazioni rilasciate dal Produttore che attestino la rispondenza del materiale alle specifiche riportate nel presente documento. Il Produttore dovrà fornire alla Direzione Lavori tutti i dati sperimentali che dimostrino l'idoneità dei materiali all'uso previsto.

In caso di interventi con lamine pretese, si dovrà comprovare la qualificazione del sistema di tiro e ancoraggio sulla base di prove e certificazioni rilasciate da laboratori ufficiali e/o Enti di Certificazione riconosciuti (vedi paragrafo precedente).

L'Appaltatore dovrà fornire alla Direzione Lavori un elenco di lavori simili a quello oggetto della gara, dove sono già stati utilizzati i sistemi e i materiali proposti.

29.9 Prove di accettazione

Prima dell'inizio dell'applicazione, l'Appaltatore dovrà fornire alla Direzione Lavori un prelievo di materiale (n°5 campioni di adeguata lunghezza) per eseguire, presso un laboratorio autorizzato, le prove di caratterizzazione meccanica seguenti:

- Resistenza a trazione, modulo elastico ed allungamento a rottura su cinque spezzoni di barra, lamellaa o tessuto, con verifica che il valore caratteristico dichiarato dal Produttore sia minore o uguale al valore caratteristico ottenuto dalla prova di accettazione.
- Temperatura di transizione vetrosa $> 250^{\circ}\text{C}$ (barre CFRP) secondo ASTM E1356 o ASTM E1640 su tre spezzoni di barra in carbonio, con verifica che nessuno dei risultati sia minore del valore caratteristico dichiarato dal Produttore.
- resistenza a trazione dell'adesivo epossidico a 7 gg secondo ASTM D638;
- resistenza a compressione dell'adesivo epossidico a 7 gg secondo ASTM D695;

29.10 Controlli in corso d'opera e sulle opere finite

I controlli in corso d'opera dovranno riguardare sia i materiali utilizzati che le fasi applicative.

La Direzione Lavori dovrà far eseguire presso un laboratorio autorizzato le prove di caratterizzazione meccanica sui materiali prelevati in cantiere. Il numero dei prelievi sarà stabilito dalla Direzione Lavori in funzione della quantità di materiale FRP impiegato nel lavoro in corso di realizzazione, con un minimo di n°1 prelievo (composto da n°5 campioni di materiale di adeguata lunghezza). L'Appaltatore dovrà consegnare alla Direzione Lavori le dichiarazioni di conformità relative ad ogni singola consegna effettuata; in tale dichiarazione il produttore attesterà che il materiale fornito è prestazionalmente conforme a quanto dichiarato nella documentazione tecnica relativa al prodotto. La Direzione Lavori dovrà assicurarsi che il supporto degli elementi strutturali da rinforzare sia preparato secondo quanto riportato nel presente documento.

In particolare, in caso di intervento con lamelle o con tessuti, si dovrà:

- Verificare l'aderenza tra sistema di rinforzo e struttura eseguendo una terna di prove distruttive di strappo secondo le modalità della UNI EN 1542,1015-12,1348 (modificate, essendo il supporto di riferimento quello del sito in esame e non la piastra standard di normativa) da eseguirsi dopo almeno 14 gg di stagionatura. Per eseguire tale verifica dovrà essere incollato uno spezzone di lamella o di tessuto di 30 cm di lunghezza in una zona della struttura non soggetta al rinforzo ma il cui supporto abbia caratteristiche meccaniche simili a quelle dell'elemento rinforzato. La prova consisterà nell'incollare successivamente tre piastrine metalliche (riquadri di acciaio di 40 mm di lato o dischi di alluminio di 50 mm di diametro) sulla

lamella o sul tessuto e di sottoporli a strappo mediante martinetto di carico avente contrasto rigido ai bordi della piastrina metallica, previa esecuzione di incisione di idonea profondità (fino a raggiungere ed interessare il supporto) lungo il perimetro delle piastrine metalliche. La prova darà esito positivo se la rottura avviene nel supporto.

- Verificare che tutta la zona del rinforzo non presenti distacchi o bolle intrappolate nella matrice polimerica. Tale verifica può essere eseguita anche mediante leggera battitura con idoneo martello.

In funzione dell'importanza dell'intervento, potranno essere individuate prove più approfondite.

Art. 30 Misto granulare non legato per fondazione

30.1 Descrizione

La fondazione in oggetto è costituita da una miscela di terre stabilizzate granulometricamente; la frazione grossa di tale miscela (trattenuta al setaccio UNI EN 2 mm) può essere costituita da ghiaie, frantumati, detriti di cava, scorie o anche altro materiale ritenuto idoneo dalla Direzione Lavori. La fondazione potrà essere formata da materiale d'apporto idoneo pronto all'impiego oppure da correggersi con adeguata attrezzatura in impianto fisso di miscelazione. Lo spessore della fondazione deve essere conforme agli elaborati di Progetto.

30.2 Caratteristiche dei materiali da impiegare

Gli inerti impiegati dovranno essere qualificati in conformità al Regolamento UE n°305/2011 sui prodotti da costruzione. Ogni fornitura dovrà essere accompagnata dalla marcatura CE attestante la conformità all'appendice ZA della norma europea armonizzata UNI EN 13242.

Il materiale in opera, dopo l'eventuale correzione e miscelazione in impianto fisso, risponderà alle caratteristiche seguenti:

- a) l'aggregato non deve avere dimensioni superiori a 63 mm, né forma appiattita, allungata o lenticolare;
- b) granulometria (norma UNI EN 933-1) compresa nel seguente fuso e avente andamento continuo ed uniforme praticamente concorde a quello delle curve limite:

Serie UNI EN 933-1	Passante totale in peso %
setaccio 63	100
setaccio 40	95-100
setaccio 31.5	75-100

setaccio 16	53-80
setaccio 8	36-66
setaccio 6.3	31-61
setaccio 2	16-39
setaccio 0.5	8-23
setaccio 0.063	3-10

- c) rapporto tra il passante al setaccio UNI EN 0.063 mm ed il passante al setaccio UNI EN 0,5 mm inferiore a 2/3.
- d) perdita in peso alla prova Los Angeles eseguita sulle singole pezzature inferiore al 30% in peso (UNI EN 1097-2/1999).
- e) equivalente in sabbia misurato sulla frazione passante al setaccio UNI EN 2 mm: compreso tra 25 e 65 (la prova va eseguita con dispositivo di scuotimento meccanico UNI EN 933-8/2000). Tale controllo deve anche essere eseguito sul materiale prelevato dopo costipamento. Il limite superiore dell'equivalente in sabbia "65" potrà essere modificato dalla Direzione Lavori in funzione delle provenienze e delle caratteristiche del materiale. Per tutti i materiali aventi equivalente in sabbia compreso tra 25 e 35 la Direzione Lavori richiederà in ogni caso (anche se la miscela contiene più del 60% in peso d'elementi frantumati) la verifica dell'indice di portanza C.B.R. di cui al successivo comma.
- f) Indice di portanza C.B.R. (UNI EN 13286-47/2006 – Miscele non legate o legate con leganti idraulici – Parte 47: Metodo di prova per la determinazione dell'indice di portanza CBR, dell'indice di portanza immediata e del rigonfiamento) dopo quattro giorni d'imbibizione in acqua, eseguito sul materiale passante al crivello UNI 25 mm, non minore di 50. È inoltre richiesto che tale condizione sia verificata per un intervallo di $\pm 2\%$ rispetto all'umidità ottimale di costipamento. Se le miscele contengono oltre il 60% in peso d'elementi frantumati a spigoli vivi, l'accettazione avverrà sulla base delle sole caratteristiche indicate ai precedenti commi a, b, d, e, salvo nel caso citato al comma e) in cui la miscela abbia un equivalente in sabbia compreso tra 25 e 35.

30.3 Studio preliminare

Le caratteristiche suddette devono essere accertate dall' Appaltatore mediante prove di Laboratorio sui campioni che la stessa avrà cura di presentare per tempo alla Direzione Lavori.

Contemporaneamente l'Appaltatore deve indicare, per iscritto, le fonti d'approvvigionamento, il tipo di lavorazione che intende adottare, il tipo e la consistenza dell'attrezzatura di cantiere che sarà impiegata.

La mancata presentazione della documentazione preliminare comporta la non autorizzazione all'inizio dell'esecuzione dei lavori, né saranno accettate eventuali lavorazioni svolte prima dell'approvazione delle modalità esecutive. I requisiti d'accettazione saranno inoltre accertati con controlli della Direzione Lavori sia in cava, sia preliminarmente sia in corso d'opera, prelevando il materiale in sito già miscelato, prima e dopo avere effettuato il costipamento.

Il materiale, qualora la Direzione Lavori ne accerti la non corrispondenza anche ad una sola delle caratteristiche richieste, non potrà essere impiegato nella lavorazione e se la stessa Direzione Lavori riterrà, a suo giudizio, che non possa essere reso idoneo mediante opportuni correttivi da effettuare a cura e spese dell'Appaltatore, dovrà essere allontanato dal cantiere.

30.4 Modalità esecutive

Il piano di posa dello strato deve avere le quote, la sagoma, i requisiti di compattezza ed essere ripulito da materiale estraneo.

Il materiale sarà steso in strati di spessore finito non superiore a 20 cm e non inferiore a 10 cm e deve presentarsi, dopo costipato, uniformemente miscelato in modo da non presentare segregazione dei suoi componenti.

L'eventuale aggiunta d'acqua, per raggiungere l'umidità prescritta in funzione della densità, è da effettuarsi mediante dispositivi spruzzatori.

A questo proposito si precisa che tutte le operazioni anzidette non devono essere eseguite quando le condizioni ambientali (pioggia, neve, gelo) siano tali da danneggiare la qualità dello strato stabilizzato. Verificandosi comunque eccesso d'umidità o danni dovuti al gelo lo strato compromesso deve essere rimosso e ricostituito a cura e spese dell'Appaltatore.

Il materiale pronto per il costipamento deve presentare in ogni punto la prescritta granulometria. Per il costipamento e la rifinitura saranno impiegati rulli vibranti o vibranti gommati, tutti semoventi.

L'idoneità dei rulli e le modalità di costipamento verranno, per ogni cantiere, accertate dalla Direzione Lavori con una prova sperimentale, usando le miscele messe a punto per quel cantiere (prove di costipamento).

Il costipamento d'ogni strato deve essere eseguito sino ad ottenere una densità in sito non inferiore al 95% della densità massima fornita dalla prova AASHTO modificata (AASHTO T 180-57 metodo D) con esclusione della sostituzione degli elementi trattenuti al setaccio $3/4$ ".

Se la misura in sito riguarda materiale contenente fino al 25% in peso d'elementi di dimensioni maggiori di 25 mm, la densità ottenuta sarà corretta in base alla formula:

$$d_r = \frac{d_i P_c (100 - x)}{100 P_c - x d_i}$$

dove:

d_r = densità della miscela ridotta degli elementi di dimensione superiore a 25 mm da paragonare a quello AASHTO modificata determinata in Laboratorio

d_i = densità della miscela intera

P_c = peso specifico degli elementi di dimensione maggiore di 25 mm

x = percentuale in peso degli elementi di dimensione maggiore di 25 mm

La suddetta formula di trasformazione potrà essere applicata anche nel caso di miscele contenenti una percentuale in peso d'elementi di dimensione superiore a 35 mm, compresa tra il 25 e il 40%. In tal caso nella stessa formula, al termine x , deve essere sempre dato il valore 25 (indipendentemente dalla effettiva percentuale in peso trattenuto al setaccio ISO 3310 di apertura 20 mm).

30.5 Dati prestazionali

I valori di PORTANZA costituiscono il dato prestazionale. La misura della portanza consiste nella valutazione del MODULO ELASTICO DINAMICO REALE dello o degli strati di supporto sopra descritti, effettuata con una macchina a massa battente (Falling Weight Deflectometer-FWD) dotata di misuratori di deflessione (geofoni) operanti su 9 punti di una linea a distanza prefissata dalla piastra di carico, nel modo qui di seguito descritto :

- la massa battente da usare e l'altezza di caduta verranno stabilite mediante prove da effettuare prima della misura, in modo da non lasciare deformazioni permanenti sotto la piastra; l'altezza di caduta o la massa battente, se ciò succede, dovranno essere ridotte fino ad avere una deformazione di tipo elastico;
- le misure verranno effettuate nelle condizioni stabilite al punto precedente, controllando che comunque anche in altre zone di prova non si abbia deformazione plastica; il MODULO ELASTICO DINAMICO dello strato di FONDAZIONE verrà calcolato interpretando le misure con un modello costituito da un multistrato elastico con sottofondo di spessore indefinito;
- l'affidabilità del retrocalcolo dovrà essere valutata attraverso il confronto tra il bacino di deflessione misurato e quello derivato dal retrocalcolo stesso. Si dovrà pertanto individuare l'errore quadratico medio percentuale (RMS) attraverso la seguente equazione:

$$RMS(\%) = 100 \cdot \sqrt{\frac{1}{9} \sum_{i=1}^9 \left(\frac{d_{ci} - d_{mi}}{d_{mi}} \right)^2}$$

- ove d_{mi} e d_{ci} sono rispettivamente la deflessione misurata e quella calcolata in corrispondenza

dell'i-esimo geofono. Non saranno considerati accettabili valori di RMS superiori al 5%.

- la media dei valori di modulo dinamico ottenuto, espresso in MPa, elaborata su tronchi omogenei ottenuti con misure effettuate ogni 50 metri (o con cadenza più fitta per lavori di lunghezza ridotta, oppure su superfici di aspetto variabile), deve risultare maggiore o uguale a quello di Progetto e comunque superiore a 185 MPa. Per valori medi di portanza inferiori al 10% rispetto ai valori di Progetto al misto granulare viene applicata una detrazione del 10% del prezzo. Per carenze comprese tra il 10 ed il 20% al misto granulare viene applicata una detrazione del 20% del prezzo, mentre per carenze superiori al 20%, il tratto considerato deve essere demolito e ricostruito.

La superficie finita non deve scostarsi dalla sagoma di Progetto di oltre 1 cm, controllato a mezzo di un regolo di 4 m. di lunghezza e disposto secondo due direzioni ortogonali. Lo spessore deve essere quello prescritto, con una tolleranza in più o in meno del 5% purché questa differenza si presenti solo saltuariamente. In caso contrario l'Appaltatore, a sua cura e spese, dovrà provvedere al raggiungimento dello spessore prescritto.

Solo per tratti di fondazione in misto granulare estremamente localizzati si potrà valutare le prestazioni raggiunte utilizzando una misura del modulo di deformazione Md che, accertato secondo le modalità previste dal presente Capitolato Speciale nell'intervallo compreso fra 1,5 e 2,5 daN/cm², non deve essere inferiore a 1.000 daN/cm².

Art. 31 Fondazioni a legante idraulico

31.1 Fondazione (sottobase) in misto cementato confezionato in centrale

31.1.1 Descrizione

Il misto cementato per fondazione deve essere costituito da una miscela di inerti lapidei, miscelata con cemento ed acqua in impianto centralizzato con dosatori a peso o a volume, da stendersi in un unico strato dello spessore indicato in Progetto.

31.1.2 Caratteristiche dei materiali da impiegare

31.1.2.1 Inerti

Gli inerti impiegati dovranno essere qualificati in conformità al Regolamento UE n°305/2011 sui prodotti da costruzione. Ogni fornitura dovrà essere accompagnata dalla marcatura CE attestante la conformità all'appendice ZA della norma europea armonizzata UNI EN 13242.

Saranno impiegate ghiaie e sabbie di cava e/o di fiume con percentuale di frantumato complessiva

compresa tra il 30 ed il 60% in peso sul totale degli inerti.

A discrezione della Direzione Lavori potranno essere impiegate quantità di materiale frantumato superiori al limite stabilito; in questo caso la miscela finale dovrà essere tale da presentare le stesse resistenze a compressione e a trazione a 7 d prescritte nel seguito; questo risultato potrà ottenersi aumentando la percentuale delle sabbie presenti nella miscela e/o la quantità di passante al setaccio UNI EN 933-1 con apertura 0,063 mm.

Per le granulometrie possibili, detti materiali potranno anche essere integrati con ceneri volanti.

Gli inerti avranno i seguenti requisiti:

- aggregato di dimensioni non superiori a 40 mm, né di forma appiattita, allungata o lenticolare;
- granulometria compresa nel seguente fuso ed avente andamento continuo ed uniforme (UNI EN 933-1/1999);

Serie UNI EN 933-1	Passante totale in peso %
Setaccio 31,5	100
Setaccio 20	70-87
Setaccio 16	62-77
Setaccio 10	46-61
Setaccio 6,3	35-48
Setaccio 4	28-40
Setaccio 2	18-30
Setaccio 0,5	9-19
Setaccio 0,25	7-16
Setaccio 0,063	5-10

- perdita in peso alla prova Los Angeles (UNI EN 1097-2/1999) non superiore a 30% in peso;
- equivalente in sabbia (UNI EN 933-8/2000) compreso fra 30 e 60;
- indice di plasticità (UNI CEN ISO/TS 17892-15/2005) uguale a zero (materiale non plastico).

31.1.2.2 Legante

I cementi impiegati dovranno essere qualificati in conformità al Regolamento UE n°305/2011 sui prodotti da costruzione. Ogni fornitura dovrà essere accompagnata dalla marcatura CE attestante la conformità all'appendice ZA della norma europea armonizzata UNI EN 197-1.

Deve essere impiegato cemento della classe di resistenza 32,5, dei tipi I, II, III Portland, pozzolanico o d'alto forno, tenendo anche in conto la eventuale aggressività dell'ambiente.

A titolo indicativo la percentuale di cemento deve essere compresa tra il 2,5% e il 3,5% sul peso degli inerti asciutti. È possibile sostituire parzialmente questa percentuale con cenere di carbone del tipo

leggero di recente produzione. Orientativamente le ceneri leggere possono sostituire fino al 40% del peso indicato di cemento. La quantità in peso di ceneri da aggiungere per ottenere pari caratteristiche meccaniche, scaturirà da apposite prove di Laboratorio. Indicativamente ogni punto percentuale di cemento potrà essere sostituito da 4-5 punti percentuali di ceneri.

31.1.2.3 Acqua

Deve essere esente da impurità dannose, oli, acidi, alcali, materia organica e qualsiasi altra sostanza nociva. La quantità di acqua nella miscela deve essere quella corrispondente all'umidità ottima di costipamento con una variazione compresa entro $\pm 2\%$ del peso della miscela per consentire il raggiungimento delle resistenze appresso indicate.

31.1.3 Studio della miscela in laboratorio

L'Appaltatore dovrà sottoporre all'accettazione della Direzione Lavori la composizione granulometrica da adottare e le caratteristiche della miscela.

La mancata presentazione della documentazione preliminare comporta la non autorizzazione all'inizio della esecuzione dei lavori, né saranno accettate eventuali lavorazioni svolte prima dell'approvazione delle modalità esecutive.

La percentuale di cemento e delle eventuali ceneri volanti, come la percentuale di acqua, saranno stabilite in relazione alle prove di resistenza eseguite sui provini cilindrici confezionati entro stampi C.B.R. (UNI EN 13286-47/2006) impiegati senza disco spaziatore (altezza 17,78 cm, diametro 15,24 cm, volume 3242 cm³).

Per il confezionamento dei provini, gli stampi saranno muniti di collare di prolunga allo scopo di consentire il regolare costipamento dell'ultimo strato con la consueta eccedenza di circa 1 cm rispetto all'altezza dello stampo vero e proprio.

Tale eccedenza deve essere eliminata, previa rimozione del collare suddetto e rasatura dello stampo, affinché l'altezza del provino risulti definitivamente di 17,78 cm. La miscela di studio sarà preparata partendo da tutte le classi previste per gli inerti mescolandole tra loro, con il cemento, l'eventuale cenere e l'acqua nei quantitativi necessari ad ogni singolo provino.

Comunque prima di immettere la miscela negli stampi si opererà una vagliatura sul setaccio UNI con apertura 20 mm allontanando gli elementi trattenuti (di dimensione superiore a quella citata) con la sola pasta di cemento ad essi aderente.

I campioni da confezionare in Laboratorio devono essere protetti in sacchi di plastica per evitare l'evaporazione dell'acqua. Saranno confezionati almeno tre campioni ogni 250 m di lavorazione.

La miscela sarà costipata su 5 strati con il pestello, l'altezza di caduta di cui alla norma UNI EN 13286-2/2005, 85 colpi per strato, in modo da ottenere un'energia di costipamento pari a quella della prova AASHTO modificato (diametro pestello $51 \pm 0,5$ mm, peso pestello $4,535 \pm 0,005$ kg, altezza di caduta 45,7 cm).

I provini devono essere estratti dallo stampo dopo 24 h e portati successivamente a stagionatura per altri 6 d in ambiente umido (umidità relativa non inferiore al 90% e temperatura di circa 20 °C); in caso di confezione in cantiere la stagionatura si farà in sabbia mantenuta umida.

Operando ripetutamente nel modo suddetto, con l'impiego di percentuali in peso d'acqua diverse (sempre riferite alla miscela intera, compreso quanto eliminato per vagliatura sul setaccio ISO 3310 con apertura 20 mm) potranno essere determinati i valori necessari al tracciamento dei diagrammi di studio. Lo stesso dicasi per le variazioni della percentuale di legante. I provini devono avere resistenze a compressione a 7 gg. non minori di 2,5 MPa e non superiori a 4,5 MPa, ed a trazione secondo la prova "brasiliiana" (UNI EN 13286-42/2006) non inferiori a 0,25 MPa.

Per particolari casi è facoltà della Direzione Lavori accettare valori di resistenza a compressione fino a 7,5 MPa (questi valori per la compressione e la trazione devono essere ottenuti dalla media di 3 provini, se ciascuno dei singoli valori non si scosta dalla media stessa di $\pm 15\%$, altrimenti dalla media dei due restanti dopo aver scartato il valore anomalo).

Da questi dati di Laboratorio devono essere scelti la curva e la densità al fine di confrontare le resistenze ottenute con quelle di Progetto da usarsi come riferimento nelle prove di controllo.

31.1.4 Formazione e confezione delle miscele

Le miscele saranno confezionate in impianti fissi automatizzati, di idonee caratteristiche, mantenuti sempre perfettamente funzionanti in ogni loro parte.

Gli impianti devono comunque garantire uniformità di produzione ed essere in grado di realizzare miscele del tutto rispondenti a quelle di Progetto.

La zona destinata all'ammannimento degli inerti dovranno essere preventivamente e convenientemente sistemata per annullare la presenza di sostanze argillose e ristagni di acqua che possono compromettere la pulizia degli aggregati. Inoltre, i cumuli delle diverse classi devono essere nettamente separati tra loro e l'operazione di rifornimento nei predosatori eseguita con la massima cura. Si farà uso di almeno 4 classi di aggregati con predosatori in numero corrispondente alle classi impiegate.

31.1.5 Posa in opera - tempo di maturazione

La miscela sarà stesa sul piano finito dello strato precedente dopo che sia stata accettata dalla Direzione Lavori la rispondenza di quest'ultimo ai requisiti di quota, sagoma e compattezza prescritti. La stesa sarà eseguita impiegando finitrici vibranti.

Le operazioni di addensamento dello strato devono essere realizzate in ordine con le seguenti attrezzature:

- Rullo a due ruote vibranti da 100 kN per ruota o rullo con una sola ruota vibrante di peso non inferiore a 180 kN.
- Rullo gommato con pressione di gonfiaggio superiore a 5 atm e carico di almeno 180 kN.

Potranno essere impiegati in alternativa rulli misti, vibranti-gommati comunque tutti approvati dalla Direzione Lavori, delle stesse caratteristiche sopra riportate. La stesa della miscela non dovrà di norma essere eseguita con temperature ambiente inferiori a 0°C e superiori a 25°C e mai sotto la pioggia.

Tuttavia, a discrezione della Direzione Lavori, potrà essere consentita la stesa anche a temperature superiori a 25°C ma inferiori a 30°C. In questo caso però deve essere necessario proteggere da evaporazione la miscela durante il trasporto dall'impianto di confezione al luogo di impiego (ad esempio con teloni); deve essere inoltre necessario provvedere ad un'abbondante bagnatura del piano di posa del misto cementato. Infine le operazioni di costipamento e di stesa del velo di protezione con emulsione bituminosa devono essere eseguite immediatamente dopo la stesa della miscela.

Le condizioni ideali di lavoro si hanno con temperature comprese tra 15°C e 18°C ed umidità relativa del 50% circa; temperature superiori saranno ancora accettabili con umidità relativa anch'essa crescente; comunque è opportuno, anche per temperature inferiori alla media, che l'umidità relativa all'ambiente non scenda al di sotto del 15%, in quanto ciò potrebbe provocare ugualmente un'eccessiva evaporazione della miscela.

Il tempo intercorrente tra la stesa di due strisce affiancate non dovrà superare di norma le due ore per garantire la continuità della struttura. Particolari accorgimenti dovranno adottarsi nella formazione dei giunti longitudinali che andranno protetti con fogli di polietilene o materiale simile.

Il giunto di ripresa sarà ottenuto terminando la stesa dello strato a ridosso di una tavola e togliendo la tavola al momento della ripresa della stesa; se non si fa uso della tavola deve essere necessario, prima della ripresa della stesa, provvedere a tagliare l'ultima parte dello strato precedente, in modo che si ottenga una parete perfettamente verticale.

Non devono essere eseguiti altri giunti all'infuori di quelli di ripresa.

Il transito di cantiere potrà essere ammesso sullo strato a partire dal terzo giorno dopo quello in cui è stata effettuata la stesa e limitatamente ai mezzi gommati. Aperture anticipate vanno correlate alle resistenze raggiunte dal misto. Comunque il tempo di maturazione non potrà essere mai inferiore a 48 h.

Strati eventualmente compromessi dalle condizioni meteorologiche o da altre cause dovranno essere rimossi e sostituiti a totale cura e spese dell'Appaltatore.

31.1.6 Protezione superficiale

Subito dopo il completamento delle opere di costipamento e di rifinitura dello strato, dovrà essere eseguita la spruzzatura di un velo protettivo di emulsione bituminosa cationica al 55% in ragione di 1-2 kg/m², in relazione al tempo ed alla intensità del traffico di cantiere cui potrà venire sottoposta la fondazione e successivo spargimento di sabbia.

31.1.7 Norme di controllo delle lavorazioni-prestazioni

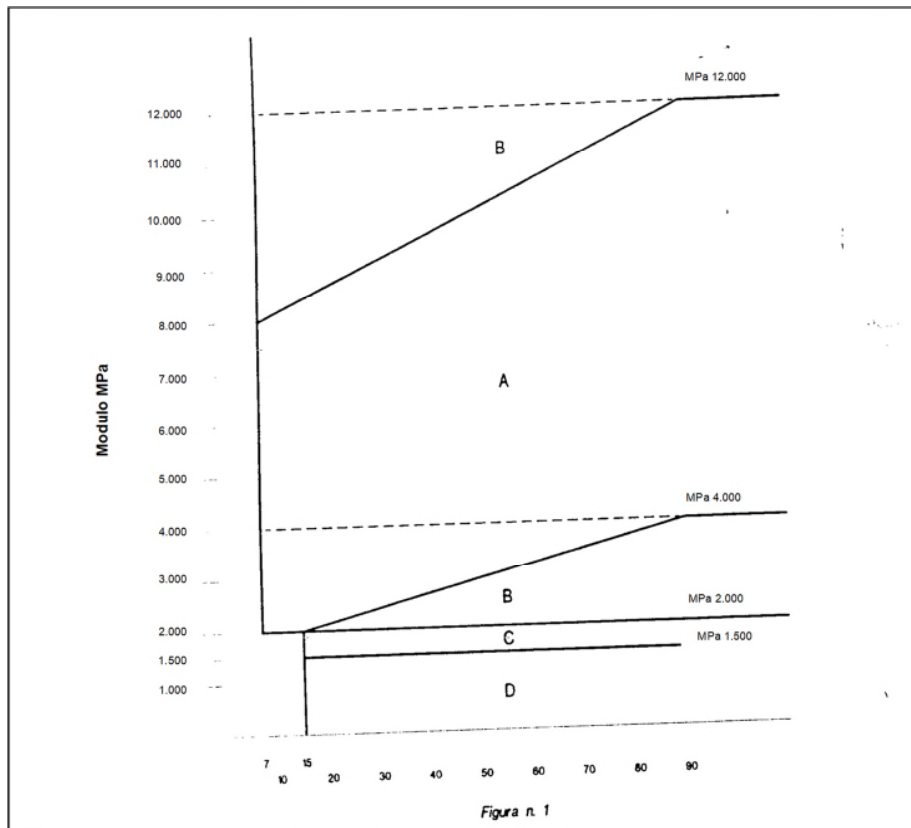
Con esami giornalieri dovrà essere verificata la rispondenza delle caratteristiche granulometriche delle miscele. Sarà ammessa una tolleranza di $\pm 5\%$ fino al passante al setaccio UNI con apertura 4 mm e di $\pm 2\%$ per il passante al setaccio UNI 2 mm ed inferiori, purché non siano superati i limiti del fuso. A compattazione ultimata la densità in sito deve essere non inferiore al 100% nelle prove AASHTO modificato (UNI EN 13286-2/2005) di cui al punto 30.1.3 in almeno 98% delle misure effettuate.

Il valore del modulo di deformazione Md al 1° ciclo di carico e nell'intervallo compreso tra 0,15 e 0,25 MPa, rilevato in un tempo compreso fra 3 e 12 h dalla compattazione, non deve mai essere inferiore a 150 MPa. Il riferimento prestazionale sarà costituito dal modulo elastico reale, derivato mediante retrocalcolo con i valori rilevati in opera (anche a strato ricoperto) con il F.W.D. in un periodo compreso tra 7 e 90 gg. dalla stesa. Modalità di esecuzione e limiti di accettazione del retro calcolo sono indicati nell'art. 29.5.

La media dei valori di modulo sui tronchi omogenei dovrà essere quella compresa nell'area A del diagramma che segue.

Se i valori ricadono nell'area B lo strato (ed il pacchetto che la ricopre) saranno penalizzati del 10% del prezzo per tutto il tratto omogeneo a cui il valore si riferisce.

I valori ricadenti nell'area C comporteranno una penale del 20%, quelli ricadenti nell'area D devono essere rifiutati. In quest'ultimo caso il materiale dovrà essere rimosso e portato a discarica.



31.2 Riciclaggio in sito del misto cementato e/o granulare con aggiunta di cemento e acqua

31.2.1 Descrizione

La rigenerazione in sito a freddo è realizzata mediante idonee attrezzature che consentono di miscelare in sito, anche in cassonetti ricavati da pavimentazioni preesistenti, il misto cementato per fondazione o il misto granulare costituenti la preesistente fondazione, con cemento ed eventuali inerti freschi ed acqua, omogeneizzare, stendere per tutta la larghezza e profondità prevista e compattare la miscela ottenuta per uno spessore massimo di 25 cm. In alternativa si potranno usare materiali fresati di pavimentazioni bituminose; in questo caso si possono accettare resistenze minori di quelle indicate nel seguito, ma con conseguente aumento degli spessori legati, in modo da ottenere comunque i moduli di cui al punto 30.1.7.

Altri spessori potranno essere richiesti purché non inferiori ai 20 cm.

Macchine che non operano nel modo sopraddetto potranno essere allontanate dal cantiere a insindacabile giudizio della Direzione Lavori.

31.2.2 Caratteristiche dei materiali

31.2.2.1 Inerti

Nel caso di impiego della preesistente fondazione in misto granulare occorrerà verificare l'assenza di sostanze plastiche (limi, argille) e la rispondenza alle prescrizioni granulometriche (UNI EN 933-1/1999) indicate nel fuso seguente:

Serie UNI EN 933-1	Passante totale in peso %
Setaccio 63	100
Setaccio 31,5	75 - 100
Setaccio 20	58 - 85
Setaccio 10	39 - 71
Setaccio 4	24 - 49
Setaccio 2	15 - 40
Setaccio 0,5	7 - 23
Setaccio 0,063	2 - 10

Qualora le caratteristiche del misto non rispondessero a tali indicazioni la Direzione Lavori ne prescriverà la correzione mediante l'aggiunta di inerti di dimensioni e caratteristiche tali da riportare la curva granulometrica nel fuso richiesto. Gli inerti di integrazione dovranno provenire esclusivamente da frantumati di cava (frantumazione 100%) e conformi a quanto richiesto dalle specifiche tecniche.

31.2.2.2 Cemento

I cementi impiegati dovranno essere qualificati in conformità al Regolamento UE n°305/2011 sui prodotti da costruzione. Ogni fornitura dovrà essere accompagnata dalla marcatura CE attestante la conformità all'appendice ZA della norma europea armonizzata UNI EN 197-1.

Deve essere impiegato cemento della classe di resistenza 32,5, dei tipi I, III, IV Portland, pozzolanico o d'alto forno, tenendo anche in conto la eventuale aggressività dell'ambiente.

31.2.2.3 Acqua

Dovrà essere impiegata acqua pura ed esente da sostanze organiche.

31.2.3 Studio della miscela di laboratorio

Le percentuali di cemento e di acqua ottimali e dell'eventuale integrazione di inerti saranno stabilite in relazione alle seguenti prove di laboratorio:

- eseguire sulla tratta interessata dai lavori prelievi di materiale sciolto fresato in sito e determinare in laboratorio la curva granulometrica di Progetto del misto cementato o granulare da trattare (UNI EN 933-1/1999). Per una corretta valutazione delle caratteristiche del materiale esistente le determinazioni sopra riportate dovranno essere eseguite sulla tratta interessata dai lavori almeno ogni 500 m ed in caso di disomogeneità della miscela, intensificate.
- determinazione dell'umidità ottimale di costipamento e relativa densità massima secca della miscela di Progetto mediante studio Proctor modificato (UNI EN 13286-2/2005). La miscela granulometrica sottoposta a prova Proctor dovrà contenere una percentuale di cemento pari all'incirca della metà di quella ottimale.
- la percentuale di cemento ottimale dovrà essere determinata compattando la miscela, privata del trattenuto al setaccio UNI con apertura 20 mm, entro stampi C.B.R. (UNI EN 13286-47/2006) impiegati senza disco spaziatore all'umidità ottimale Proctor. La miscela dovrà essere compattata su 5 strati secondo la norma AASHTO modificato (UNI EN 13286-2/2005) (diametro pestello 51 ± 0.5 mm, peso pestello 4.535 ± 0.005 kg, altezza di caduta 45.7 cm) incrementando di volta la percentuale di cemento (indicativamente dell'1%) riferita al peso secco della miscela degli inerti. Per ogni percentuale di cemento dovranno essere confezionati 18 provini. I provini così confezionati dovranno essere estratti dallo stampo dopo 24 h e portati successivamente a stagionatura per altri 2 e 6 d in ambiente umido (umidità relativa non inferiore al 90% e temperatura di circa 20 °C). Da ogni provino, appena confezionato, deve essere immediatamente determinata la densità secca espressa in g/cm^3 (CNR B.U. n. 29/72).
- le rotture dei provini devono avvenire secondo le seguenti modalità:

	ROTTURA A COMPRESSIONE	BRASILIANA
Stagionatura	N. provini	N. provini
24 H	3	3
72 H	3	3
168 H	3	3

Per l'esecuzione delle prove si faccia riferimento alla UNI EN 13286-41/2006 per la rottura a

compressione, e alla UNI EN 13286-42/2006 per la rottura a trazione indiretta.

Da questi dati di laboratorio devono essere scelti la curva, la densità e le resistenze di Progetto da usare come riferimento nelle prove di controllo.

La miscela ottimizzata dovrà possedere una resistenza a compressione a 7 gg. non minore di 2,5 MPa e non superiore a 4,5 MPa, ed a trazione non inferiore a 0,25 MPa.

Per particolari casi è facoltà della Direzione Lavori accettare valori di resistenza a compressione fino a 7,5 MPa.

31.2.4 Posa in opera

La posa in opera della miscela deve essere effettuata mediante sistemi che consentano di ottenere uno strato perfettamente sagomato, privo di sgranamenti, fessurazioni ed esente da difetti dovuti alla segregazione degli elementi litoidi più grossi. La miscela appena stesa dovrà essere immediatamente compattata mediante un rullo statico metallico e/o combinato di almeno 350 kN di peso.

Potranno essere impiegati in alternativa rulli misti, vibranti-gommati comunque tutti approvati dalla Direzione Lavori, delle stesse caratteristiche sopra riportate.

Al termine della compattazione lo strato finito dovrà avere una densità secca uniforme in tutto lo spessore non inferiore al 98% di quella Proctor.

Subito dopo il completamento delle opere di costipamento e di rifinitura dovrà essere eseguita la spruzzatura di un velo protettivo di emulsione acida al 55% in misura compresa tra 1 e 2 kg/m² ed un successivo spargimento di sabbia.

Con temperatura dell'aria inferiore ai 5 °C la lavorazione della miscela dovrà essere sospesa e comunque sempre in caso di pioggia.

Le lavorazioni successive e l'apertura al traffico dipenderà dalle resistenze raggiunte, comunque saranno decise di volta in volta.

31.2.5 Norme di controllo delle lavorazioni - prestazioni

Vale quanto indicato all'art. 30.1.7.

31.3 Fondazioni legate: riciclaggio a freddo in sito degli strati di fondazione (legati e non legati) mediante bitume schiumato e cemento

31.3.1 Descrizione

La rigenerazione in sito a freddo viene realizzata mediante idonee attrezzature mobili (con miscelatore

a volume variabile) che consentano di miscelare in sito la fondazione esistente, sia legata che stabilizzata granulometricamente (o la medesima integrata con materiale bituminoso fresato), con aggiunta di bitume schiumato, cemento, acqua e se necessario inerti freschi, omogeneizzare stendere e compattare la miscela per uno spessore massimo di 32 cm e non inferiore a 20 cm da intendersi come spessori finali della fondazione.

La schiuma di bitume è prodotta dalla reazione meccanica-fisico-chimica che avviene nel bitume mediante la polverizzazione delle sue molecole con acqua in pressione. Il processo si realizza all'interno di una particolare camera di espansione mediante il contatto del bitume di tipo BM a circa 180°C con acqua ad alta pressione.

31.3.2 Caratteristiche dei materiali

31.3.2.1 Inerti

Gli inerti impiegati dovranno essere qualificati in conformità al Regolamento UE n°305/2011 sui prodotti da costruzione. Ogni fornitura dovrà essere accompagnata dalla marcatura CE attestante la conformità all'appendice ZA della norma europea armonizzata UNI EN 13043.

Nel caso di impiego della preesistente fondazione in misto granulare occorre verificare l'assenza di sostanze plastiche (limi, argille) da eliminare se presenti mediante bonifica della fondazione con aggiunta di materiale vergine o eventualmente dei materiali fresati dagli strati superiori alla preesistente fondazione. In questo caso detti fresati verranno accumulati sul fianco del cavo e rimessi nel medesimo dopo asportazione della fondazione preesistente, non contenente materiali bituminosi.

Particolare cura verrà posta nel riposizionamento del fresato, onde evitare l'inquinamento delle miscele da materiale estraneo. In ambedue i casi si dovrà osservare la rispondenza alle prescrizioni granulometriche (UNI EN 933-1/1999) indicate nel fuso seguente:

Serie UNI EN 933-1	Passante totale in peso %
Setaccio 63	100
Setaccio 31,5	84-100
Setaccio 20	73-94
Setaccio 10	54-79
Setaccio 6,3	40-65
Setaccio 4	29-53
Setaccio 2	21-36

Setaccio 0,5	11-20
Setaccio 0,063	5-10

Qualora le caratteristiche del misto non rispondessero a tali indicazioni si deve operare mediante l'aggiunta di inerti di dimensioni e caratteristiche tali da riportare la curva granulometrica nel fuso richiesto; dette aggiunte possono anche essere operate con materiali provenienti dalla fondazione sottostante al fresato bituminoso.

La fondazione esistente o gli strati ad essa superiori devono essere prelevati mediante fresatura per la determinazione della curva di riferimento. Gli inerti di integrazione devono provenire esclusivamente da frantumati di cava (frantumazione 100%) e conformi a quanto richiesto dalle specifiche tecniche.

31.3.2.2 Bitume schiumato

Il bitume da impiegare deve avere caratteristiche e prestazioni tali da garantire al prodotto finito i parametri di seguito richiesti.

Esso deve rispondere alle seguenti prescrizioni:

- rapporto di espansione (rapporto tra il volume massimo raggiunto allo stato schiumoso ed il volume finale del legante, al termine del processo di schiumatura): ≥ 20 ;
- tempo di semitrasformazione (tempo necessario per dimezzare l'espansione del bitume) ≥ 25 s.

Le caratteristiche di espansione ottimali del bitume devono essere determinate in un campo di temperature variabile tra 170 e 190 °C (prima dell'espansione), e con percentuali di acqua compresa tra 1% e 4% in peso sul bitume.

31.3.2.3 Cemento

I cementi impiegati dovranno essere qualificati in conformità al Regolamento UE n°305/2011 sui prodotti da costruzione. Ogni fornitura dovrà essere accompagnata dalla marcatura CE attestante la conformità all'appendice ZA della norma europea armonizzata UNI EN 197-1.

Deve essere impiegato cemento della classe di resistenza 32,5, dei tipi I, III, IV Portland, pozzolanico o d'alto forno.

31.3.2.4 Acqua

Deve essere impiegata acqua pura ed esente da sostanze organiche.

31.3.3 Prescrizioni progettuali

31.3.3.1 Studio della miscela di laboratorio

Le percentuali di cemento, acqua e bitume schiumato ottimali e dell'eventuale integrazione di inerti saranno stabilite in relazione alle prove di laboratorio di seguito elencate.

31.3.3.2 Prelievi in sito

Per una corretta valutazione delle caratteristiche del materiale esistente le determinazioni sopra riportate devono essere eseguite sulla tratta interessata dai lavori almeno ogni 500 m ed in caso di disomogeneità della miscela, intensificate.

31.3.3.3 Curva di Progetto

Dai prelievi devono essere eseguite analisi granulometriche per la determinazione della curva di Progetto, apportando se necessario nella miscela opportune integrazioni di inerti (UNI EN 933-1/1999).

31.3.3.4 Studio della miscela di Progetto

La densità di progetto deve essere ricavata utilizzando il metodo volumetrico (preparazione del provino con pressa giratoria- norma UNI EN 12697-31).

Per la determinazione delle percentuali (da riferirsi in peso sugli inerti) ottime di bitume schiumato, cemento ed acqua devono essere confezionati provini tramite pressa giratoria (norma UNI EN 12697-31) con le seguenti condizioni di prova:

- Angolo di rotazione : $1.25^\circ \pm 0.02^\circ$;
- Velocità di rotazione : 30 rotazioni al minuto;
- Pressione verticale: 600 kPa;
- Diametro provino: 150 mm;
- n° giri : 180;
- Peso campione : 4500 g comprensivo di bitume, cemento e acqua.

Per ogni periodo di maturazione (specificati di seguito) vanno confezionati le seguenti serie di provini:

Cemento %	1.5			2.0			2.5		
Bitume schiumato %	2	2	2	3	3	3	4	4	4
Umidità %	4	5	6	4	5	6	4	5	6

Provini n°	6	6	6	6	6	6	6	6	6
------------	---	---	---	---	---	---	---	---	---

Tab .1

Ferme restando le percentuali di cemento le altre percentuali possono variare in funzione della natura e della granulometria da riciclare.

I provini così confezionati devono subire una maturazione a 40 °C per 24h, 48h e 72h e successivamente testati mediante prova di resistenza a trazione indiretta a 25 °C (UNI EN 12697-23/2006) dopo termostatazione per 4 ore in forno a 25 °C.

Per l'individuazione delle caratteristiche ottimali la miscela deve rispondere ai seguenti requisiti:

- resistenza a trazione diametrale R_t a 72 ore di maturazione maggiore o uguale a 0,40 MPa;
- coefficiente di trazione indiretta CTI a 72 ore di maturazione maggiore o uguale a 60 MPa;

Dall'ottimale ottenuto su campioni maturati per 72 ore a 40 °C si devono ricavare :

- perdita di resistenza per imbibizione a 25 °C per 1 ora sottovuoto a 50 mm di mercurio;
- la resistenza a trazione indiretta : deve risultare almeno il 70% di quella ottimale.
- densità geometrica di riferimento per il controllo in sito a 180 giri.
- determinazione del modulo complesso (valore assoluto) che deve risultare:

Temperatura °C	0			10			20		
Frequenza Hz	1	10	20	1	10	20	1	10	20
Modulo complesso MPa	>6000	>6800	>7000	>2700	>3500	>3600	>1700	>2400	>2600

Tab.2

31.3.4 Posa in opera

La lavorazione in opera della miscela deve essere effettuata possibilmente con una sola passata (con macchine a tutta larghezza) per evitare il giunto longitudinale e problemi di planarità della superficie, mediante sistemi che consentano di ottenere uno strato perfettamente sagomato, privo di sgranamenti, fessurazioni ed esente da difetti dovuti alla segregazione degli elementi litoidi più grossi; nel caso di uso di miscelatrici più strette della larghezza da trattare, si dovrà operare in due o più passate, curando una certa sovrapposizione (per qualche decina di centimetri) delle strisciate contigue; nel caso di uso di fresato accumulato sul fianco del cavo e risteso nel medesimo, dopo asportazione del materiale preesistente, si dovrà operare una sua regolarizzazione al grader e successiva leggera compattazione, prima di operare con la miscelatrice.

La miscela consente, se mantenuta umida, tempi di stoccaggio definibili di volta in volta in funzione

del cemento presente anche di qualche ora.

La miscela appena stesa deve essere immediatamente compattata mediante un rullo gommato di idoneo peso (almeno 30 kN gomma) e caratteristiche tecnologiche avanzate in modo da assicurare il raggiungimento delle massime densità ottenibili, insieme ad un rullo metallico o combinato di almeno 200 kN. In alternativa potranno essere impiegati rulli vibranti, comunque tutti approvati dalla Direzione Lavori.

Durante la compattazione, nel caso di temperature elevate, è necessario umidificare il piano per migliorare l'addensamento.

Al termine della compattazione lo strato finito deve avere una densità secca uniforme in tutto lo spessore non inferiore al 95% di quella di cui al punto 30.3.3.4. (densità geometrica dei provini costipati con pressa giratoria a 180 giri); il grado di addensamento è misurato mediante volumometro a sabbia (C.N.R. BU n° 22/1972), o carotaggi.

Al termine del costipamento e di rifinitura deve essere eseguita la spruzzatura di un velo protettivo di emulsione acida al 55% in misura compresa tra 1 e 2 kg/m².

La lavorazione consente dopo compattazione un immediato traffico di cantiere ed in caso di emergenza, per breve tempo, anche il traffico normale.

31.3.5 Norme di controllo delle lavorazioni - prestazioni - penali

Il riferimento prestazionale sarà costituito dal modulo elastico reale, derivato mediante retrocalcolo con i valori rilevati in opera (anche a strato ricoperto) con il F.W.D. in un periodo superiore alle 12 h dalla stesa. Modalità di esecuzione e limiti di accettazione del retro calcolo sono indicati nel capitolo 29.5. La media dei valori di modulo sui tronchi omogenei dovrà essere superiore o al limite uguale ai valori di seguito indicati:

TEMPO DI MATURAZIONE	MODULO (MPa)
• da 12 a 24 ore	300
• da 24 a 48 ore	500
• da 90 fino a 365 giorni	3000

In caso di risultati insoddisfacenti rispetto ai limiti indicati, i materiali dovranno essere rifiutati.

31.4 Fondazioni legate : materiale fresato legato a bitume schiumato e cemento miscelato a freddo in impianto.

31.4.1 Descrizione

La sottobase/base a freddo viene realizzata mediante idonei impianti fissi (anche trasportabili nel luogo di impiego) che consentono di omogeneizzare con predosatori e mescolatori, il materiale fresato, con aggiunta di bitume schiumato, cemento, acqua e se necessario inerti freschi.

Gli inerti impiegati dovranno essere qualificati in conformità al Regolamento UE n°305/2011 sui prodotti da costruzione. Ogni fornitura dovrà essere accompagnata dalla marcatura CE attestante la conformità all'appendice ZA della norma europea armonizzata UNI EN 13043.

La schiuma di bitume è prodotta dalle reazioni fisico-chimiche del bitume mediante la polverizzazione delle sue molecole con acqua in pressione. Il processo si realizza all'interno di una particolare camera di espansione mediante il contatto del bitume a circa 175 °C con acqua ad alta pressione.

31.4.2 Prescrizioni progettuali

Per la costruzioni di fondazioni con impiego di fresato, in funzione del raggiungimento delle portanze indicate nel seguito, è consentita l'integrazione di inerti di adeguata pezzatura, non superiore al 30% in peso.

31.4.2.1 Curva di Progetto

La granulometria deve essere compresa nel seguente fuso e avere andamento continuo:

Serie UNI EN 933-1	Passante totale in peso %
Setaccio 63	100
Setaccio 31,5	90-100
Setaccio 20	71-98
Setaccio 10	49-80
Setaccio 6,3	39-69
Setaccio 4	30-59
Setaccio 2	20-40
Setaccio 0,5	10-22
Setaccio 0,25	7-17

Setaccio 0,063	4-8
----------------	-----

Il fresato può essere omogeneizzato granulometricamente mediante granulazione e/o vagliatura; qualora la curva granulometrica del fresato non rientrasse nel fuso si deve operare mediante l'aggiunta di inerti di dimensioni e caratteristiche tali da riportare la curva granulometrica nel fuso richiesto.

Gli inerti devono rispondere ai requisiti richiesti per lo strato di base ad eccezione del valore di Los Angeles che deve essere minore di 30.

Dopo la compattazione devono essere eseguiti controlli granulometrici per correggere eventuali variazioni.

31.4.2.2 Bitume schiumato

Il bitume da impiegare deve essere del tipo BM o 80-100 con le stesse caratteristiche del BM (ART. 31.1.12), mediante polverizzazione delle sue molecole con acqua in pressione. Il processo si realizza all'interno di una particolare camera di espansione mediante il contatto del bitume a circa 180°C con acqua in alta pressione.

Le caratteristiche e prestazioni devono rispondere alle seguenti prescrizioni:

- rapporto di espansione: > 20 (metodologia interna DSTE/PBS);
- tempo di semitrasformazione (tempo necessario per dimezzare l'espansione del bitume) > 25 s. (metodologia interna DSTE/PBS)

Le caratteristiche di espansione ottimali del bitume devono essere determinate in un campo di temperature variabile tra 170 e 190 °C (prima dell'espansione), e con percentuali di acqua compresa tra 1% e 4% in peso sul bitume.

31.4.2.3 Cemento

I cementi impiegati dovranno essere qualificati in conformità al Regolamento UE n°305/2011 sui prodotti da costruzione. Ogni fornitura dovrà essere accompagnata dalla marcatura CE attestante la conformità all'appendice ZA della norma europea armonizzata UNI EN 197-1.

Deve essere impiegato cemento della classe di resistenza 32,5, dei tipi I, III, IV Portland, pozzolanico o d'alto forno.

31.4.2.4 Acqua

Deve essere impiegata acqua pura ed esente da sostanze organiche.

31.4.3 Prescrizioni progettuali

31.4.3.1 Progetto della miscela di laboratorio

Le percentuali di cemento, acqua e bitume schiumato ottimali e dell'eventuale integrazione di inerti saranno stabilite in relazione alle prove di laboratorio di seguito elencate (art. 30.4.3.2., 30.4.3.3., 30.4.3.4.).

31.4.3.2 Prelievi in sito

Per una corretta valutazione delle caratteristiche del materiale esistente le determinazioni sopra riportate devono essere eseguite sulla tratta interessata dai lavori almeno ogni 500 m ed in caso di disomogeneità della miscela, intensificate.

31.4.3.3 Curva di Progetto

Dai prelievi devono essere eseguite analisi granulometriche per la determinazione della curva di Progetto, apportando se necessario nella miscela opportune integrazioni di inerti (UNI EN 933-1/1999).

31.4.3.4 Studio della miscela di Progetto

Per la determinazione delle percentuali (da riferirsi in peso sugli inerti) ottime di bitume schiumato, cemento ed acqua devono essere confezionati provini tramite pressa giratoria (UNI EN 12697-31) con le seguenti condizioni di prova:

- Angolo di rotazione : $1.25^\circ \pm 0.02^\circ$;
- Velocità di rotazione : 30 rotazioni al minuto;
- Pressione verticale: 600 kPa;
- Diametro provino: 150 mm;
- n° giri : 180;
- Peso campione : 4500 g comprensivo di bitume, cemento e acqua.

Per ogni periodo di maturazione (specificati di seguito) vanno confezionati le seguenti serie di provini:

Cemento %	1.5			2.0			2.5		
Bitume schiumato %	2	2	2	3	3	3	4	4	4
Umidità %	4	5	6	4	5	6	4	5	6
Provini n°	6	6	6	6	6	6	6	6	6

Tab. 1

Ferme restando le percentuali di cemento le altre percentuali possono variare in funzione della natura e della granulometria da riciclare.

I provini così confezionati devono subire una maturazione a 40 °C per 24h, 48h e 72h e successivamente testati mediante prova di resistenza a trazione indiretta a 25 °C (UNI EN 12697-23/2006) dopo termostatazione per 4 ore in forno a 25 °C.

Per l'individuazione delle caratteristiche ottimali la miscela deve rispondere ai seguenti requisiti:

- Resistenza a trazione diametrale Rt a 72 ore di maturazione maggiore di 0,35 MPa;
- Coefficiente di trazione indiretta CTI a 72 ore di maturazione maggiore di 60 MPa.

Dall'ottimale ottenuto su campioni maturati per 72 ore a 40 °C si devono ricavare :

- Perdita di resistenza per imbibizione a 25 °C per 1 ora sottovuoto a 50 mm di mercurio;
- La resistenza a trazione indiretta deve risultare almeno il 70% di quella ottimale;
- Densità geometrica di riferimento per il controllo in sito a 180 giri;
- Determinazione del modulo complesso (valore assoluto) che deve risultare:

Temperatura °C	0			10			20		
Frequenza Hz	1	10	20	1	10	20	1	10	20
Modulo complesso MPa	>4300	>5200	>5500	>2800	>3600	>4000	>1800	>2500	>2700

Tab.2

31.4.3.5 Attivanti chimici funzionali

Devono essere impiegati nelle zone ad alto traffico prodotti rigeneranti (ACF) il fresato in percentuali comprese tra il 3% e il 6% in peso sul bitume di aggiunta. Le percentuali di ACF di aggiunta devono essere stabilite in base alle caratteristiche meccaniche (Rt e CTI) dei provini confezionati con la pressa giratoria.

31.4.4 Posa in opera

La miscela è messa in opera mediante macchine vibro-finitrici, preferibilmente cingolate, e compattata in spessori variabili tra 20 cm e 30 cm finali; oltre i 20 cm di spessore la fondazione deve essere costipata in due strati.

Il piano finale deve risultare perfettamente sagomato, privo di sgranamenti, fessurazioni ed esente da

difetti dovuti alla segregazione degli elementi litoidi più grossi.

La miscela consente, se mantenuta umida, tempi di stoccaggio definibili di volta in volta in funzione del cemento presente anche di qualche ora.

Particolare attenzione deve essere posta nella realizzazione dei giunti longitudinali e trasversali.

La miscela appena stesa deve essere immediatamente compattata mediante un rullo gommato di idoneo peso (almeno 30 kN gomma) e caratteristiche tecnologiche avanzate in modo da assicurare il raggiungimento delle massime densità ottenibili, insieme ad un rullo metallico o combinato di almeno 200 kN. In alternativa potranno essere impiegati rulli vibranti, comunque tutti approvati dalla Direzione Lavori.

Durante la compattazione, nel caso di temperature elevate, è necessario umidificare il piano per migliorare l'addensamento.

Al termine della compattazione lo strato finito deve avere una densità secca uniforme in tutto lo spessore non inferiore al 95% di quella di cui al punto 30.4.3.4. (densità geometrica dei provini costipati con pressa giratoria a 180 giri; il grado di addensamento è misurato mediante il metodo del cono di sabbia (C.N.R. BU n° 22/1972), o carotaggi.

Al termine del costipamento e di rifinitura deve essere eseguita la spruzzatura di un velo protettivo di emulsione acida al 55% in misura compresa tra 1 e 2 kg/m².

La lavorazione consente dopo compattazione un immediato traffico di cantiere ed in caso di emergenza, per breve tempo, anche il traffico normale.

31.4.5 Norme di controllo delle lavorazioni - prestazioni - penali

Il riferimento prestazionale sarà costituito dal modulo elastico reale, derivato mediante retrocalcolo con i valori rilevati in opera (anche a strato ricoperto) con il F.W.D. in un periodo superiore alle 12 h dalla stesa. Modalità di esecuzione e limiti di accettazione del retro calcolo sono indicati nell'art. 29.5.

La media dei valori di modulo sui tronchi omogenei dovrà essere superiore o al limite uguale ai valori di seguito indicati:

TEMPO DI MATURAZIONE	MODULO (MPa)
• da 12 a 24 ore	300
• da 24 a 48 ore	500
• da 90 fino a 365 giorni	3000

In caso di risultati insoddisfacenti rispetto ai limiti indicati, i materiali dovranno essere rifiutati.

31.5 Fondazioni legate : riciclaggio a freddo in sito di materiali preesistenti con emulsione bituminosa modificata e con aggiunta di cemento per la formazione di strati di fondazione

31.5.1 Descrizione

La rigenerazione in sito a freddo viene realizzata mediante idonee attrezzature che consentano di miscelare in sito misti cementati, misti granulari o altri materiali anche bitumati, preesistenti nel luogo, con emulsione bituminosa modificata e cemento, ed eventuali inerti freschi additivi ed acqua, omogeneizzare stendere e compattare la miscela ottenuta per uno spessore indicato in Progetto. Spessori più alti saranno accettati purché sia presente una certa drenabilità dei supporti (per lo smaltimento delle acque in eccesso) e siano usate macchine con mescolatori abbastanza capienti per consentire il raggiungimento di buone mescolazioni anche alle profondità più elevate di 15 cm.

31.5.2 Caratteristiche dei materiali

Per la realizzazione della miscela, in funzione del raggiungimento delle portanze indicate nel seguito, è consentita l'integrazione di inerti di adeguata pezzatura, non superiore al 30% in peso.

Gli inerti impiegati dovranno essere qualificati in conformità al Regolamento UE n°305/2011 sui prodotti da costruzione. Ogni fornitura dovrà essere accompagnata dalla marcatura CE attestante la conformità all'appendice ZA della norma europea armonizzata UNI EN 13043.

Gli inerti di integrazione devono provenire esclusivamente da frantumati di cava (frantumazione 100%) e conformi alle specifiche tecniche della miscela di base, oppure da fresato degli strati superiori a quello trattato. Nel caso di impiego della preesistente fondazione in misto granulare occorrerà verificare l'assenza di sostanze plastiche (limi, argille).

31.5.2.1 Curva di Progetto

La granulometria (norma UNI EN 933-1) della miscela finale deve essere compresa nel seguente fuso e avere andamento continuo:

Serie UNI EN 933-1	Passante totale in peso %
Setaccio 63	100
Setaccio 31,5	80-100
Setaccio 20	65-88

Setaccio 10	44-72
Setaccio 6,3	34-62
Setaccio 4	31-54
Setaccio 2	20-40
Setaccio 0,5	11-24
Setaccio 0,063	3-10

Qualora la curva granulometrica del misto non consenta la realizzazione della curva di Progetto si deve operare mediante l'aggiunta di inerti di dimensioni e caratteristiche tali da riportare la curva granulometrica nel fuso richiesto.

Dopo la compattazione devono essere eseguiti controlli granulometrici per correggere eventuali variazioni.

31.5.2.2 Legante

Il bitume finale deve essere costituito da quello presente nel materiale fresato integrato con quello proveniente dall'emulsione bituminosa formata con bitume modificato con aggiunta di attivanti o ritardanti chimici.

La percentuale di bitume nell'emulsione deve essere compresa tra 60% e 70% in peso.

31.5.2.3 Cemento

I cementi impiegati dovranno essere qualificati in conformità al Regolamento UE n°305/2011 sui prodotti da costruzione. Ogni fornitura dovrà essere accompagnata dalla marcatura CE attestante la conformità all'appendice ZA della norma europea armonizzata UNI EN 197-1.

Deve essere impiegato cemento della classe di resistenza 32,5, dei tipi I, III, IV Portland, pozzolanico o d'alto forno.

31.5.2.4 Acqua

Dovrà essere impiegata acqua pura ed esente da sostanze organiche.

31.5.3 Prescrizioni progettuali

31.5.3.1 Progetto della miscela di laboratorio

Le percentuali di cemento, acqua e emulsione ottimali e dell'eventuale integrazione di inerti saranno

stabilite in relazione alle prove di laboratorio di seguito elencate (art. 30.5.3.2., 30.5.3.3., 30.5.3.4.).

31.5.3.2 Prelievi in sito

Per una corretta valutazione delle caratteristiche del materiale esistente le determinazioni sopra riportate devono essere eseguite sulla tratta interessata dai lavori almeno ogni 500 m ed in caso di disomogeneità della miscela, intensificate.

31.5.3.3 Curva di Progetto

Dai prelievi devono essere eseguite analisi granulometriche per la determinazione della curva di Progetto, apportando se necessario nella miscela opportune integrazioni di inerti (UNI EN 933-1/1999).

31.5.3.4 Studio della miscela di Progetto

Per la determinazione delle percentuali (da riferirsi in peso sugli inerti) ottime di emulsione, cemento ed acqua devono essere confezionati provini tramite pressa girevole (norma UNI EN 12697-31) con le seguenti condizioni di prova:

- angolo di rotazione : $1.25^\circ \pm 0.02^\circ$;
- velocità di rotazione : 30 rotazioni al minuto;
- pressione verticale: 600 kPa;
- diametro provino: 150 mm;
- n° giri : 180;
- peso campione : 4500 g comprensivo di bitume, cemento e acqua.

Per ogni periodo di maturazione (specificati di seguito) vanno confezionati le seguenti serie di provini:

Cemento %	1.5			2.0			2.5		
Bitume proveniente dall'emulsione %	1.5	1.5	1.5	2.5	2.5	2.5	3.5	3.5	3.5
Umidità % complessiva	5	6	7	5	6	7	5	6	7
Provini n°	6	6	6	6	6	6	6	6	6

Tab. 1

Ferme restando le percentuali di cemento le altre percentuali possono variare in funzione della natura e della granulometria da riciclare.

I provini così confezionati devono subire una maturazione a 40 °C per 24h, 48h e 72h e successivamente testati mediante prova di resistenza a trazione indiretta a 25 °C (UNI EN 12697-293

23/2006) dopo termostatazione per 4 ore in forno a 25 °C.

Per l'individuazione delle caratteristiche ottimali la miscela deve rispondere ai seguenti requisiti:

- Resistenza a trazione diametrale R_t a 72 ore di maturazione maggiore di 0,40 MPa;
- Coefficiente di trazione indiretta CTI a 72 ore di maturazione maggiore di 60 MPa;

Dall'ottimale ottenuto su campioni maturati per 72 ore a 40 °C si devono ricavare :

- Perdita di resistenza per imbibizione a 25 °C per 1 ora sottovuoto a 50 mm di mercurio;
- La resistenza a trazione indiretta deve risultare almeno il 70% di quella ottimale.
- Densità geometrica di riferimento per il controllo in sito a 180 giri
- Determinazione del modulo complesso (valore assoluto) che deve risultare:

Temperatura °C	0			10			20		
Frequenza Hz	1	10	20	1	10	20	1	10	20
Modulo complesso MPa	>6000	>6800	>7000	>2700	>3500	>3600	>1700	>2400	>2600

Tab.2

Per l'individuazione dei tempi di apertura al traffico, sulla miscela ottimale devono essere confezionati con le stesse modalità di cui sopra 3 provini da sottoporre a maturazione per 24h a 20 °C e rotti con sistema diametrale (UNI EN 13286-42/2006) a 25 °C (dopo termostatazione per 4 ore in forno a 25 °C).

I requisiti richiesti sono:

- Resistenza a trazione diametrale R_t a 24 ore di maturazione maggiore di 0,18 MPa;
- Coefficiente di trazione indiretta CTI a 24 ore di maturazione maggiore di 20 MPa.

31.5.4 Posa in opera

La messa in opera della miscela deve essere effettuata mediante sistemi che consentano di ottenere uno strato perfettamente sagomato, privo di sgranamenti, fessurazioni ed esente da difetti dovuti a segregazione di elementi litoidi più grossi.

La miscela appena stesa deve essere immediatamente compattata mediante un rullo vibrante di peso maggiore di 180 kN con controllo di frequenza e di ampiezza di vibrazione, insieme ad un rullo gommato di idoneo peso (almeno 30 kN gomma). I rulli impiegati devono garantire l'ottenimento delle densità di Progetto.

Al termine della compattazione lo strato finito deve avere una densità secca uniforme in tutto lo

spessore non inferiore al 95% di quella di cui al punto 30.5.3.4. (densità geometrica dei provini costipati con pressa giratoria a 180 giri; il grado di addensamento è misurato mediante volumometro a sabbia (C.N.R. BU n° 22/1972), o carotaggi.

Con temperatura dell'aria inferiore ai 5°C la lavorazione della miscela deve essere sospesa e comunque sempre in caso di pioggia.

L'apertura alle successive lavorazioni e/o traffico va valutata di volta in volta.

31.5.5 Norme di controllo delle lavorazioni - prestazioni - penali

Il riferimento prestazionale sarà costituito dal modulo elastico reale, derivato mediante retrocalcolo con i valori rilevati in opera (anche a strato ricoperto) con il F.W.D. in un periodo superiore alle 12 h dalla stesa. Modalità di esecuzione e limiti di accettazione del retro calcolo sono indicati nell'art. 29.5.

La media dei valori di modulo sui tronchi omogenei dovrà essere superiore o al limite uguale ai valori di seguito indicati:

TEMPO DI MATURAZIONE	MODULO (MPa)
• da 12 a 24 ore	300
• da 24 a 48 ore	500
• da 90 fino a 365 giorni	3000

In caso di risultati insoddisfacenti rispetto ai limiti indicati, i materiali dovranno essere rifiutati.

31.6 Fondazione legate: riciclaggio a freddo in sito con cemento ed emulsione bituminosa sovrastabilizzata per strati di sottobase

31.6.1 Descrizione

Le miscele stabilizzate con cemento ed emulsione bituminosa sono costituite da materiali granulari naturali e/o di riciclo della vecchia pavimentazione, compreso il conglomerato bituminoso fresato, cemento ed emulsione bituminosa sovrastabilizzata.

31.6.2 Caratteristiche dei materiali

31.6.2.1 inerti

Sono in generale costituiti da materiali di riciclo di pavimentazioni stradali esistenti: conglomerato bituminoso di recupero, misto cementato, misto granulare (fondazione stradale), tout venant ed eventualmente inerti vergini (di primo impiego) di integrazione. Non è escluso l'impiego di soli

aggregati vergini. Nel caso in cui i materiali della vecchia pavimentazione abbiano inglobate sostanze plastiche (limi, argille) queste devono essere eliminate (sostituite con materiali idonei) ovvero preventivamente trattate con calce.

Qualora la granulometria degli inerti di riciclo si discosti dal fuso indicato nella Tabella A.1 la Direzione Lavori potrà ordinare l'integrazione mediante l'aggiunta di aggregati vergini di dimensioni e caratteristiche tali da riportare la curva granulometrica nel fuso richiesto.

Tabella A.1	
Serie setacci ISO	Passanti
Apertura [mm]	%
80	100
63	95÷100
31.5	80÷100
16	58÷92
8	42÷76
4	30÷56
2	18÷40
0.5	9÷25
0.063	2÷8

Gli aggregati vergini sono costituiti da elementi ottenuti dalla lavorazione di materiali naturali (rocce, aggregati naturali tondeggianti, aggregati naturali a spigoli vivi).

Gli aggregati impiegati devono essere qualificati in conformità al Regolamento UE n°305/2011 sui prodotti da costruzione. Ciascuna fornitura deve essere accompagnata dalla marcatura CE attestante la conformità all'appendice ZA della norma europea armonizzata UNI EN 13043.

La designazione dell'aggregato grosso deve essere effettuata mediante le dimensioni degli stacci appartenenti al gruppo di base più gruppo 2 della UNI EN 13043.

L'aggregato grosso può essere di provenienza o natura petrografica diversa purché, per ogni tipologia, risultino soddisfatti i requisiti indicati nelle Tabella A.2 .

Tabella A.2

AGGREGATO GROSSO

31.6.2.2 Parametro	31.6.2.3 Metodo di prova	31.6.2.4 Valori richiesti	Categoria UNI EN 13043
Resistenza alla frammentazione (Los Angeles)	UNI EN 1097-2	≤25%	LA ₂₅
Percentuale di particelle frantumate	UNI EN 933-5	100%	C _{100/0}
Dimensione Max	UNI EN 933-1	40mm	-
Passante allo 0.063	UNI EN 933-1	≤1%	f ₁
Resistenza al gelo e disgelo	UNI EN 1367-1	≤1%	F ₁

Il possesso dei requisiti elencati nella Tabella A.2 viene verificato dalla Direzione Lavori in base ai valori riportati sugli attestati di conformità CE degli aggregati, relativi all'anno in corso. Gli attestati devono essere consegnati alla Direzione Lavori almeno 15 giorni prima dell'inizio dei lavori.

Il sistema di attestazione della conformità è quello specificato all'art. 7, comma 1, lettera B, procedura 3, del DPR n. 246/93 (Sistema 4: autodichiarazione del produttore).

Resta salva la facoltà del Direttore Lavori di verificare con controlli di accettazione i requisiti dichiarati dal produttore.

Per i requisiti non dichiarati nell'attestato di conformità CE la Direzione Lavori può chiedere la qualifica del materiale da effettuarsi presso uno dei laboratori di cui all'art. 59 del DPR n. 380/2001. Per i requisiti contenuti nella UNI EN 13043 la qualifica prevede sia le prove iniziali di tipo (ITT) che il controllo della produzione di fabbrica (FPC), come specificato dalla stessa UNI EN 13043.

31.6.2.5 Legante

Il legante deve essere costituito da emulsione bituminosa sovrastabilizzata, specifica per le miscele contenenti calce e/o cemento. Le caratteristiche richieste per l'emulsione ed i relativi metodi di prova sono indicati nella Tabella A.3.

Tabella A.3			
EMULSIONE BITUMINOSA SOVRASTABILIZZATA			
Parametro	Normativa	unità di misura	Valori richiesti
Contenuto di acqua	UNI EN 1428	%	40±2
Contenuto di legante	UNI EN 1431	%	60±2
Omogeneità	UNI EN 1429	%	≤ 0,2
Sedimentazione a 7gg.	UNI EN 12847	%	≤ 10

pH (grado di acidità)	UNI EN 12850		2÷4
Cement mix	UNI EN 12848		<2
Caratteristiche bitume estratto			
Penetrazione a 25°C	UNI EN1426	dmm	50 - 100
Punto di rammollimento	UNI EN1427	°C	35 - 56
Punto di rottura (Fraass)	UNI EN112593	°C	≤ -8

Ai fini dell'accettazione, almeno 15 giorni prima dell'inizio della posa in opera, l'Impresa è tenuta a predisporre la qualificazione dell'emulsione tramite certificazione attestante i requisiti prescritti. Tale certificazione deve essere di norma rilasciata dal produttore o da un Laboratorio che opera per c/terzi.

31.6.2.6 Cemento

I cementi impiegati devono essere qualificati in conformità al Regolamento UE n°305/2011 sui prodotti da costruzione. Ciascuna fornitura deve essere accompagnata dalla marcatura CE attestante la conformità all'appendice ZA della norma europea armonizzata UNI EN 197-1.

Possono essere impiegati unicamente cementi della classe di resistenza 32.5N, dei seguenti tipi:

- cemento Portland;
- cemento d'altoforno;
- cemento pozzolanico.

31.6.2.7 Acqua

Deve essere impiegata acqua pura ed esente da sostanze organiche.

31.6.3 Prescrizioni progettuali

31.6.3.1 Progetto della miscela di laboratorio

Le percentuali ottimali di cemento, acqua ed emulsione bituminosa e dell'eventuale integrazione di inerti sono stabilite mediante uno specifico studio in laboratorio o in campo prova.

31.6.3.2 Prelievi in sito

Per una corretta valutazione delle caratteristiche del materiale esistente nel tronco stradale interessato dal trattamento devono essere eseguiti prelievi ogni 500 m, eventualmente intensificati in caso di disomogeneità. Per i conglomerati bituminosi il prelievo deve essere eseguito dopo la fresatura ed un successivo passaggio di pulvimixer in modo da poter considerare l'effetto di

sgranamento prodotto dalla macchina stabilizzatrice.

31.6.3.3 Curva di progetto

Sui campioni prelevati devono essere eseguiti analisi granulometriche (UNI EN 933-1) ed indice di plasticità (UNI CEN ISO/TS 17892-12) per stabilire la necessità di trattamento con calce e l'integrazione degli inerti.

31.6.3.4 Studio della miscela di progetto

Per l'ottimizzazione della miscela (mix design) devono essere confezionati provini con differenti quantità (percentuali riferite al peso degli inerti) di emulsione bituminosa, cemento ed acqua, come indicato nella Tabella B.1 costipati con pressa giratoria (UNI EN 12697-31) nelle seguenti condizioni di prova:

Angolo di rotazione: $1.25^\circ \pm 0.02^\circ$

Velocità di rotazione: 30 rotazioni al minuto

Pressione verticale: 600 kPa

Dimensioni provino: 150 mm

n° giri: 180

Peso campione: 4500 g comprensivo di bitume, cemento e acqua

Tabella B.1									
% cemento	1,5			2,0			2,5		
% di emulsione bituminosa	3,5	3,5	3,5	3,0	3,0	3,0	2,5	2,5	2,5
Umidità % oltre l'acqua dell'emulsione	4	5	6	4,5	5,5	6,5	5	6	7
Provini N°	4	4	4	4	4	4	4	4	4

Ferme restando le percentuali di cemento, le altre percentuali possono variare in funzione della natura e della granulometria del materiale da trattare, in particolare della quantità di conglomerato bituminoso fresato presente nella miscela.

I provini così confezionati devono subire una maturazione a 40°C per 72 ore e successivamente, dopo condizionamento per 4 ore in forno a 25 °C, devono essere sottoposti a prova di resistenza a trazione indiretta (UNI EN 12697-23),

I provini sottoposti a 72 ore di maturazione devono fornire:

- Resistenza a trazione indiretta Rt: > 0,35 MPa

- Coefficiente di trazione indiretta CTI: > 60 MPa
- Sui provini confezionati con la miscela ottimale, maturati per 72 ore a 40 °C, si devono determinare:
- modulo di rigidezza (UNI EN 12697-26 Annesso C), valore medio di almeno 4 provini (per i provini da sottoporre a prove di modulo il peso del campione (passante al setaccio 31.5 mm) dovrà essere di 2800 g);
- perdita di resistenza dopo imbibizione a 25 °C, per 1 ora sottovuoto a 50 mm di mercurio, valore medio di almeno 4 provini;
- densità geometrica, di riferimento per il controllo in sito a 80 giri (valore medio di almeno 4 provini).
- Per il modulo di rigidezza i risultati devono soddisfare i valori indicati in Tabella B.2

Tabella B.2			
Temperatura [°C]	5	20	40
Rise-time [ms]	124±4	124±4	124±4
Modulo di rigidezza [MPa]	≥4000	≥3000	≥2000

La resistenza a trazione indiretta dopo imbibizione deve risultare almeno il 70% di quella ottenuta su provini non immersi in acqua.

L'Impresa è tenuta a presentare alla Direzione Lavori, almeno 15 giorni prima dell'inizio dei lavori e per ogni cantiere di produzione, la composizione delle miscele che intende adottare; ogni composizione proposta deve essere corredata da una completa documentazione degli studi effettuati. Una volta accettata dalla Direzione Lavori la composizione granulometrica di progetto, non sono ammesse variazioni delle singole percentuali dei trattenuti di ± 10 per la frazione grossa (trattenuto al setaccio da 2 mm), di ± 5 per la frazione fine (passante al setaccio da 2 mm e trattenuto al setaccio da 0,063 mm), di ± 2 per il filler (passante al setaccio da 0,063 mm). Tali valori devono essere soddisfatti dall'esame della miscela prelevata al momento della stesa, dopo un passaggio di pulvimixer senza impiego dei leganti. Per gli eventuali inerti di integrazione gli scostamenti massimi, da accertare prima della miscelazione, sono di $\pm 5\%$ per tutti i trattenuti ai diversi setacci e di $\pm 2\%$ per il filler (passante al setaccio da 0,063 mm).

31.6.4 Posa in opera

La stabilizzazione con cemento ed emulsione bituminosa, può essere realizzata mediante un “treno” di riciclaggio costituito da: fresa, macchina stabilizzatrice (pulvimixer tale da frantumare i grumi del conglomerato fresato e miscelare omogeneamente cemento, bitume o emulsione), autobotte per il legante bituminoso, autobotte per l'acqua, livellatrice e almeno n 2 rulli.

Subito dopo la miscelazione si deve procedere ad una prima compattazione con rullo monotamburo vibrante per omogeneizzare l'addensamento a quello prodotto dal passaggio delle ruote del pulvimixer. Segue la profilatura per attribuire la pendenza trasversale ed il costipamento mediante l'impiego di un rullo vibrante di peso > 180 kN con controllo di frequenza e di ampiezza di vibrazione e di un rullo gommato di carico statico > 250 kN.

Si dovrà inoltre avere cura che la compattazione sia condotta con la metodologia più adeguata per ottenere uniforme addensamento in ogni punto ed evitare fessurazioni e scorrimenti nello strato appena steso.

Subito dopo il completamento della fase di costipamento e finitura dello strato, deve essere applicato un velo protettivo di emulsione bituminosa acida al 55% in ragione di 1,0 – 1,5 kg/m² (in relazione al tempo ed alla intensità del traffico di cantiere cui può venire sottoposto) e successivo spargimento di graniglia o di sabbia.

Il trattamento di stabilizzazione deve essere sospeso con temperatura dell'aria inferiore ai 10°C e comunque quando le condizioni meteorologiche generali possono pregiudicare la perfetta riuscita del lavoro.

31.6.5 Norme di controllo delle lavorazioni-prestazioni

Il controllo della qualità degli strati stabilizzati con cemento ed emulsione bituminosa e deve essere effettuato mediante prove di laboratorio sui materiali costituenti, sulla miscela, sulle carote estratte dalla pavimentazione e con prove in situ.

L'ubicazione dei prelievi e la frequenza delle prove sono a discrezione della Direzione Lavori.

Sui materiali costituenti devono essere verificate le caratteristiche di accettabilità.

Sulla miscela vengono determinate: la percentuale d'acqua e la granulometria degli aggregati (riciclati e di integrazione). Su provini confezionati direttamente in cantiere con pressa giratoria vengono eseguite prove di resistenza a trazione indiretta (UNI EN 12697-23) e modulo di rigidezza per trazione indiretta (UNI EN 12697-26, Annesso C).

Dopo 90 giorni dal trattamento vengono eseguite prove per la determinazione del modulo elastico dinamico mediante macchina a massa battente (Falling Weight Deflectometer – FWD) ed il prelievo di carote per il controllo delle peso di volume e la verifica degli spessori.

Sulle carote possono inoltre, a discrezione della Direzione Lavori, essere determinati la resistenza a trazione indiretta (UNI EN 12697-23) ed il modulo di rigidezza (UNI EN 12697-26, Annesso C).

A compattazione ultimata la densità in sito (γ_{situ}), nel 95% dei punti controllati (con volumometro o prelievo di carote), non deve essere inferiore al 95% del valore di riferimento ($\gamma_{\text{laboratorio}}$) misurato in laboratorio sulla miscela di progetto costipata con pressa giratoria a 80 giri e dichiarato prima dell'inizio dei lavori. Quando possibile il valore di riferimento può essere costituito dall'addensamento ottenuto in laboratorio sulla miscela effettivamente utilizzata in quel punto, costipata con 80 giri di pressa giratoria.

Le misure della densità sono effettuate secondo la norma (UNI EN 12697-6/procedura D).

Nella prova di trazione indiretta (UNI EN 12697-23) eseguita su carote prelevate dopo 90 giorni dalla realizzazione o su provini confezionati in cantiere con la pressa giratoria (180 giri), maturati in camera climatica per 72 ore a 40 °C e successivamente, condizionati per 4 ore a 25 °C, la Resistenza a Trazione Indiretta R_t non deve essere inferiore a 0,35 N/mm² ed il Coefficiente di trazione indiretta CTI non deve essere inferiore a 60 N/mm².

Il modulo di rigidezza alla temperatura di 20°C determinato in configurazione di trazione indiretta (UNI EN 12697-26) con deformazione imposta di 2 μm su carote prelevate dopo 90 giorni dalla realizzazione o provini confezionati in cantiere con la pressa giratoria (180 giri), maturati in camera climatica per 72 ore a 40°C o dopo 28 giorni di maturazione a 20°C, nel 95% dei campioni, non deve essere inferiore a 3000 MPa.

Considerando lo stesso provino e gli stessi diametri di misura, il modulo di rigidezza alla temperature a 50°C deve essere < del 75% del valore di riferimento a 20°C.

Il modulo elastico rilevato, dopo 90 giorni dal trattamento, con Falling Weight Deflectometer, e riferito alla temperatura di 20°C, nel 95% dei campioni (ovvero dei punti analizzati) non deve essere inferiore a 3000 MPa.

Ad integrazione dei controlli precedenti possono essere eseguite prove con piastra dinamica leggera (dynamic plate-load test). Il modulo dinamico E_{vd} dopo la compattazione non deve essere inferiore a 70 MPa nel 90% dei punti analizzati. Le misure di modulo dinamico sono riportate alla temperatura di riferimento (25°C) applicando correzioni di un punto percentuale ogni grado centigrado di scostamento, incrementando il valore del modulo nel caso di misure effettuate a temperature maggiori di 25°C, diminuendolo nel caso di misure effettuate a temperature minori di 25°C. L'attrezzatura

impiegata deve essere equipaggiata con una massa battente da 10 kg che genera una forza di impatto di 7,07 kN con una durata dell'impulso di 18 ms su una piastra di diametro di 300 mm. La procedura di prova prevede l'applicazione di tre colpi successivi di cui vengono acquisite le deformazioni e, nota la tensione di carico applicata, la macchina restituisce automaticamente il risultato (modulo dinamico) definito come la media delle tre misurazioni. I tre colpi di prova devono essere preceduti da altri tre colpi in modo tale da ottenere un buon contatto tra il piatto di carico ed il suolo. La piastra di carico deve essere posizionata su un piano adeguatamente liscio con l'eventuale disposizione di sabbia monogranulare per livellare la superficie. Nei casi in cui non si realizzi un buon contatto tra piastra e pavimentazione oppure l'inclinazione del piano sia eccessiva (maggiore del 6%), si possono verificare degli spostamenti laterali che inficiano i risultati.

31.7 Fondazione in misto cementato realizzato in “situ” con impiego di prodotti stabilizzanti

31.7.1 Descrizione

I materiali della fondazione in misto granulare anche se inquinati da sostanze argillose od altro possono essere reimpiegati, quando non è possibile o conveniente provvedere alla loro integrale sostituzione (tratti autostradali con grande volume di traffico, irreperibilità di materiali idonei, urgenza di riaprire al traffico i tratti bonificati ecc.) miscelando in sito con il cemento, sostanze chimiche inorganiche definite “stabilizzanti”.

Questi prodotti costituiti da una miscela di sali alcalino terrosi (sodio, potassio, alluminio, calcio, ferro ecc.) da applicarsi diluiti in acqua nello strato da trattare unitamente al cemento producono un'azione di coesione dei limi e delle argille presenti nel materiale in sito e permettono le normali reazioni di idratazione e presa per la miscela terra-cemento contenendo anche gli effetti del ritiro durante la presa.

31.7.2 Materiali

Prodotto stabilizzante in ragione di 1 kg in polvere per metro cubo di materiale da trattare diluito in acqua in funzione dell'umidità presente nel misto;

- legante: cemento Portland, pozzolanico o d'alto forno di classe 32,5;
- acqua: deve essere esente da impurità dannose al cemento, oli, acidi, alcali.

31.7.3 Studio della miscela

Verificata preventivamente la presenza di sostanze limose o argillose, nello strato di misto granulare

di un lungo tratto di autostrade da risanare, deve essere effettuato uno studio di Laboratorio per definire le percentuali di aggiunta del cemento ed acqua in funzione dei valori di resistenza da ottenere come prescritto al punto 30.1.3, tenendo conto della correzione con i prodotti stabilizzanti, che è assunta costante come detto in precedenza.

31.7.4 Modalità esecutive

La rimozione della parte di strato da trattare deve essere effettuata per le profondità indicate dalla Direzione Lavori con idonee attrezzature e comunque non inferiori ai 25 cm.

Il legante cementizio nelle quantità definite nella fase progettuale deve essere distribuito in maniera uniforme mediante idonei spargitori su tutta la superficie rimossa e miscelato con Pulvimixer in grado di rimuovere e mescolare uniformemente uno spessore minimo di 25 cm.

Macchine ritenute come non idonee dovranno essere allontanate dal cantiere.

Al termine della miscelazione dovrà essere aggiunta la soluzione acquosa contenente il prodotto stabilizzante e quantità di acqua più o meno elevate in funzione della quantità di materiale da trattare e della sua umidità.

Seguirà una seconda e più accurata miscelazione ad opera degli stessi mezzi già impiegati.

Quando le argille sono presenti solo in zone circoscritte rispetto all'intera superficie interessata dai normali lavori di risanamento, questa lavorazione dovrà essere naturalmente limitata solo a queste zone.

La miscelazione dovrà interessare tutta la superficie in modo uniforme comprese le fasce adiacenti alle pareti verticali dello scavo. La miscelazione non dovrà mai essere eseguita in condizioni ambientali ed atmosferiche avverse quali: pioggia o temperatura ambiente non comprese tra 5 °C e 35 °C.

Le condizioni ambientali ottimali si verificano con temperature intorno a 18°C e con tasso di umidità di circa il 50%; con temperature superiori l'umidità deve risultare anch'essa crescente. Con temperature inferiori il tasso di umidità non deve essere inferiore al 15%.

Completata l'operazione di miscelazione si dovrà provvedere al regolare ripristino dei piani livellando il materiale con idonea attrezzatura secondo le quote e le disposizioni della Direzione Lavori.

Il materiale dovrà presentare in ogni suo punto uniformità granulometrica e giusto dosaggio di cemento.

Le operazioni di addensamento dello strato devono essere realizzate in ordine con le seguenti attrezzature:

- Rullo a due ruote vibranti da 100 kN per ruota o rullo con una sola ruota vibrante di peso non inferiore a 180 kN.
- Rullo gommato con pressione di gonfiaggio superiore a 5 atm e carico di almeno 180 kN.
- Potranno essere impiegati in alternativa rulli misti, vibranti-gommati comunque tutti approvati dalla Direzione Lavori, delle stesse caratteristiche sopra riportate.

31.7.5 Norme di controllo delle lavorazioni

Valgono le stesse prescrizioni indicate all'art. 30.1.7.

Art. 32 Pavimentazioni in conglomerato bituminoso

32.1 Leganti bituminosi di base e modificati

32.1.1 Leganti bituminosi semisolidi - caratteristiche e penali

I leganti bituminosi semisolidi di base per usi diretti o per modifiche successive con polimeri o altri trattamenti, sono quei leganti per uso stradale costituiti da bitumi prodotti in raffineria mediante: distillazione primaria (topping e vacuum); conversione (cracking termico, visbreaking);

I leganti bituminosi usati senza alcun trattamento sono di normale produzione da raffineria vengono definiti di tipo A e vengono impiegati per il confezionamento di conglomerati bituminosi tradizionali di cui all'art. 31.2.

I bitumi da modificare con additivi sono denominati di "base modifica" e chiamati "BM",

La tabella sinottica I° che segue indica i diversi tipi di leganti utilizzabili; quella successiva, denominata tabella sinottica II° i conglomerati in cui vengono impiegati e la terza, tabella sinottica III°, gli additivi utilizzati nelle modifiche.

TAVOLA SINOTTICA I° LEGANTI BITUMINOSI NORMALI E MODIFICATI

Categoria Leganti	Tab.	Sigla Bitume	Campi di applicazione (per le sigle vedi tab sinottica II)
Bitume tal quale per usi diretti	3.2.	A, A1	CB, CBS
Bitume di base per modifiche	3.2.1.	BM	CBM, CBH, CBD, MT, MTF, TSC, CBV, S, GT, MAD, MAMT, MAV, MAPCP
Bitume Medium(°)	3.3.3.	B	CBM
Bitume Hard	3.3.4.	C	CBH(°), CBD, CBMD, CBV, CBMU, CBDC, TSC, MT, MAD, MAMT, MAV, MAPCP, ECD

Bitume Hard per: Microtappeti a freddo, Riciclaggio in sito a freddo	3.3.5.	D	MTF, CBRF
Bitume Hard per: Sigillature, Giunti tamponi	3.3.6.	E	S, GT
Emulsioni bituminose cationiche	3.3.7.	F1, F2	MAF
Altri materiali coadiuvanti l'azione legante	Tab.	Sigla Bitume	Campi di applicazione (per le sigle vedi tab sinottica II)
Attivanti chimici funzionali	3.3.8.	A.C.F.	CBR(°°), CBRF, CBS
Dopes di adesione		DOP	Dove previsto dall'art. 3.3.6
Fibre di natura minerale (vetro) o miste	3.4.1.	MST	CBD, TSC, MT, CBMD, CBMU, ECD
Fibre di natura minerale (vetro) a filo continuo	3.4.2.	MST	MTF
Leganti sintetici	3.5.	LS	TSS

(°) Usato nei CB quando il bitume di base non raggiunge i minimi richiesti (Tab. 31.1.1.1)

(°°) Per aumentare la durata a fatica dei CB

(°°°) Vengono usati per riattivare le caratteristiche reologiche dei bitumi nei CBR (strati di base, collegamento, usura) vedi art.31.2

TAVOLA SINOTTICA II° CONGLOMERATI BITUMINOSI

Sigla	Campi di applicazione
CB	Conglomerati bituminosi con bitume tal quale
CBM	Conglomerati bituminosi speciali per strati di base, collegamento ed usura, con bitume a modifica "Medium"
CBH	Conglomerati bituminosi ad alta resistenza a fatica per strati di base, collegamento ed usura, con bitume a modifica "Hard"
CBD	Conglomerato bituminoso drenante fono-assorbente monostrato
CBMD	Conglomerato bituminoso micro-drenante per usura
CBDC	Conglomerato bituminoso drenante calcareo
CBR	Conglomerato bituminoso riciclato
CBMU	Conglomerato bituminoso micro-usura
MT	Microtappeti ad elevata rugosità (parzialmente drenanti)
ECD	Conglomerato bituminoso ecodrenante
CBS	Conglomerato bituminoso schiumato
CBRF	Conglomerato bituminoso riciclati a freddo con emulsione

TSC	Trattamenti superficiali a caldo
MTF	Microtappeti a freddo
CBV	Conglomerato bituminoso per viadotti
S	Sigillature
GT	Giunti a tampone
MAD	Mano di attacco per CBD,CBDC
MAMT	Mano di attacco per MT, CBMU
MAV	Mano di attacco per CBV (tra membrana e CBV)
MAPCP	Mano di attacco per PCP(lastra in cls ad armatura continua)
MAF	Mano di attacco a freddo per conglomerati bituminosi tradizionali

TAVOLA SINOTTICA III° ADDITIVI

Sigla	Polimeri e Additivi
SBSr	Stirene-Butadiene-Stirene a struttura radiale
SBSl	Stirene-Butadiene-Stirene a struttura lineare
SIS	Stirene-Isoprene-Stirene
EVA	Etilene-Vinil-Acetano
LDPE	Polietilene a bassa densità
A.C.F.	Attivanti Chimici Funzionali
FM	Fibre Minerali (vetro) o Miste
FV	Fibre Vegetali
LS	Leganti Sintetici

32.1.1.1 Bitumi di base

I leganti bituminosi semisolidi impiegati senza alcun trattamento sono quei bitumi per uso stradale di normale produzione di raffineria (definiti tipo A) con le caratteristiche indicate in Tab.31.1.1.1 impiegati per il confezionamento di conglomerati bituminosi tradizionali a caldo di cui all'art. 31.2 Nella Tab. 31.1.1.1 sono riportate le caratteristiche riferite al prodotto di base "A" così come viene prelevato nelle cisterne e/o nei serbatoi di stoccaggio. I prelievi devono essere fatti secondo quanto prescritto dalle normative: UNI EN 58/2005.

TABELLA 31.1.1.1 Bitume "A" (50/70)

Caratteristiche	Unità	Metodo di prova	Valore
Penetrazione a 25°C	0,1 mm	UNI EN 1426	50-70
Punto di rammollimento	°C	UNI EN 1427	46-56
Punto di rottura (Fraass)	°C	UNI EN12593	≤ □ -6
Solubilità in Tricloroetilene, min.	%	UNI EN12592	≥ 99
Viscosità dinamica a160°C gradiente di velocità $dy/dt = 10 \text{ s}^{-1}$	Pa*s	UNI EN13702-2	≥ 0.05 - ≤ □0,2
Valori dopo RTFOT (*)			
Perdita per riscaldamento(volatilità) a163°C	%	UNI EN 12607-1	≤ □0,5
Penetrazione residua a 25°C	%	UNI EN1426	≥ 50
Incremento del Punto di rammollimento	°C	UNI EN1427	< 9

(*) Rolling Thin Film Oven Test

32.1.1.2 Caratteristiche del bitumen di base "BM" per la modifica con polimeri

Per i leganti bituminosi semisolidi di base BM indichiamo 8 caratteristiche più i frazionamenti chimici riferiti agli asfalteni, polari (resine), aromatici, saturi determinati mediante analisi TLC/FID latroscan. Per questi ultimi, i valori dei rapporti asfalteni/resine e saturi/aromatici dovranno essere tali da rientrare nel quadrante di compatibilità riportato nel diagramma 31.1.1.2. seguente, inoltre si dovrà rientrare nei limiti almeno per 4 caratteristiche su 8, obbligatoria la rispondenza nelle grandezze riferite alla viscosità dinamica a $T=160^{\circ}\text{C}$, perdita per riscaldamento (volatilità) a $T=163^{\circ}\text{C}$, penetrazione e punto di rammollimento, obbligatoria sempre la rispondenza nelle grandezze riferite ai rapporti dei frazionamenti chimici del diagramma 31.1.1.2.

Nella tabella 31.1.1.2 e nel diagramma 31.1.1.2 sono riportate le caratteristiche che deve avere il prodotto di base modifica "BM" quando viene prelevato nelle cisterne e/o nei serbatoi di stoccaggio.

I prelievi devono essere fatti secondo quanto prescritto dalla normativa UNI EN 58/2005.

La non rispondenza del legante alle caratteristiche richieste nella tabella 31.1.1.2 comporta l'applicazione delle penalità di cui all'art. 31.1.1.3.

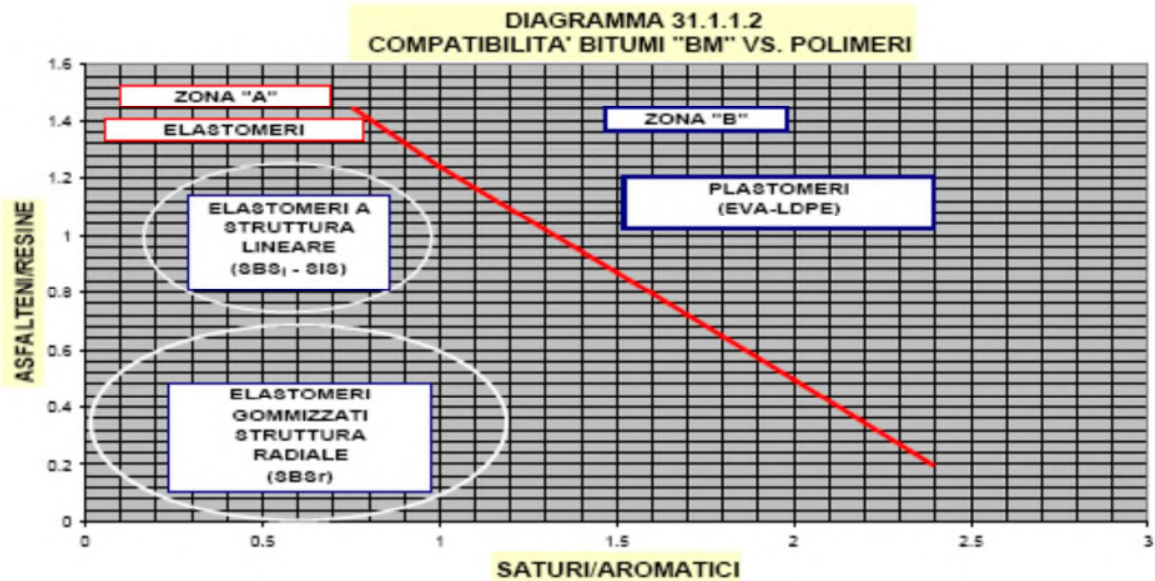


TABELLA 31.1.1.2 Bitume BM

Caratteristiche	Unità	Metodo di prova	Valore
Penetrazione a 25°C	0,1 mm	UNI EN1426	80-100
Punto di rammollimento	°C	UNI EN1427	40-44
Punto di rottura (Fraass)	°C	UNI EN12593	≤ □ -8
Solubilità in Tricloroetilene, min.	%	UNI EN12592	≥ 99
Viscosità dinamica a 160°C gradiente di velocità $dy/dt = 10 \text{ s}^{-1}$	Pa*s	UNI EN13702-2	> 0.1
Valori dopo RTFOT			
Perdita per riscaldamento (volatilità) a 163°C	%	UNI EN 12607-1	≤ □ 0,5
Penetrazione residua a 25°C	%	UNI EN1426	≥ 50
Incremento del Punto di rammollimento	°C	UNI EN1427	< 9

32.1.1.3 Leganti bituminosi modificati

I leganti bituminosi modificati sono quei leganti per uso stradale costituiti da bitumi di base ed appositi polimeri ed additivi (vedi tavola sinottica III°).

Possono anche essere modificati con azione termo-meccanica come avviene per i bitumi schiumati.

Nel seguito indichiamo le 9 caratteristiche dei bitumi modificati "Medium" siglati: "B" e "D", e le 10 caratteristiche per quelli a modifica "Hard" siglati "C".

Si deve rientrare nei limiti per almeno 5 caratteristiche su 9 e 5 caratteristiche su 10 per i bitumi modificati siglati: B, D, C; è sempre obbligatoria la rispondenza nelle grandezze riferite alla: viscosità dinamica a T=160°C, penetrazione, punto di rammollimento, ritorno elastico a T=25°C e stabilità allo stoccaggio.

Qualora i bitumi modificati non risultino come da richieste testé definite, o per carenza definita nell'art. 31.1.1.1 o per carenza della modifica, verranno penalizzati del 10% i prezzi di tutti i conglomerati per strati di base, collegamento ed usura o per altri impieghi, confezionati con la partita di bitume a cui si riferiscono le prove.

L'applicazione di queste penali non esclude quelle previste in altri articoli delle presenti norme, riferite a caratteristiche prestazionali del prodotto finito quali: moduli, durate, resistenze, regolarità, ecc.

Nella tavola sinottica II° sono riportate le categorie dei leganti per tipo di modifica e campi di applicazione.

32.1.1.4 Certificazione di qualità

I bitumi modificati da impiegare nelle lavorazioni, devono essere forniti da Produttori Certificati in Qualità che dimostrino la disponibilità di un efficiente sistema per il controllo qualitativo della produzione. Le verifiche di rispondenza, in conformità a quanto previsto dalle Norme UNI EN ISO 9002/94, devono essere certificate da Enti riconosciuti, in conformità alla Circolare del Ministero dei Lavori Pubblici n° 2357 del 16.05.1996 (Gazzetta Ufficiale n° 125 del 30.05.1996). La Direzione Lavori e la Committente potranno effettuare in contraddittorio, in ogni momento e a loro insindacabile giudizio, in cantiere, alla stesa ed in impianto, prelievi e controlli sul prodotto finito. La non rispondenza dei requisiti comporta, dopo eventuale ulteriore verifica, la sospensione dei lavori sino alla risoluzione delle anomalie rilevate e/o l'applicazione delle penali previste.

32.1.2 Bitumi modificati con additivi

I bitumi modificati rappresentano quei leganti per uso stradale di nuova generazione, che garantiscono una maggiore durata a fatica delle miscele bituminose rispetto a quelle impieganti bitumi di base o che riducano l'attitudine alla deformazione permanente dei conglomerati o permettano altri risultati altrimenti impossibili con i conglomerati normali.

La loro produzione avviene in impianti industriali dove vengono intimamente miscelati i bitumi base modifica "BM" (vedi tab.31.1.1.2) con polimeri di natura elastomerica e/o plastomerica e/o altre tipologie di modifica. I bitumi modificati, in funzione del tipo di modifica, vengono così definiti:

Bitume con modifica "MEDIUM" (caratteristiche sono riportate nella tabella 31.1.3.)

Bitumi con modifica "HARD" (caratteristiche riportate nelle tabelle 31.1.4., 31.1.5., 31.1.6.)

I bitumi con modifica " MEDIUM " possono essere impiegati nelle miscele di base, collegamento e usura, mentre i bitumi a modifica "HARD", utilizzabili in tutte le miscele, devono essere tassativamente impiegati nelle miscele particolari indicate nella Tavola sinottica l° art. 31.1.1 salvo diversa indicazione della Committente.

I bitumi modificati, sia " MEDIUM " che "HARD", preparati da "MASTER" (bitume madre modificato con percentuali elevate di polimero) devono essere successivamente tagliati per aggiunta e miscelazione di bitume di base in percentuali tali da raggiungere le caratteristiche richieste nelle tabelle 31.1.3., 31.1.4., 31.1.5., 31.1.6.

Per i bitumi modificati, sia " MEDIUM " che "HARD", il produttore deve certificare le seguenti caratteristiche: penetrazione a 25°C, punto di rammollimento, recupero elastico a 25°C e la stabilità allo stoccaggio. La certificazione deve accompagnare tassativamente il quantitativo trasportato.

Inoltre il produttore deve indicare, nella stessa modulistica di certificazione del prodotto trasportato, le condizioni di temperatura da attuare per le operazioni di: pompaggio, stoccaggio e di lavorazione (miscelazione). La produzione di bitumi modificati può avvenire anche agli impianti di fabbricazione dei conglomerati bituminosi, Certificati in Qualità, purché i bitumi prodotti abbiano le caratteristiche richieste nelle tabelle: 31.1.3., 31.1.4., 31.1.5., 31.1.6.

In questo caso i carichi di bitume base modifica devono essere testati almeno sui valori del punto di rammollimento e della penetrazione (vedi tab.31.1.1.2).

32.1.3 Bitumi con modifica "MEDIUM"

Tali bitumi vanno usati quando i bitumi tal quali non rientrano nelle caratteristiche richieste o non permettono le volute prestazioni dei conglomerati bituminosi per strati di base, collegamento ed usura. La modifica deve conseguire sul legante i seguenti risultati :

TABELLA 31.1.3. - BITUME "MEDIUM"- LEGANTE "B"

Caratteristiche	Unità	Metodo di prova	Valore
Penetrazione a 25°C	0,1 mm	UNI EN1426	50-70

Punto di rammollimento	°C	UNI EN1427	≥ 60
Punto di rottura (Fraass)	°C	UNI EN12593	≤ □ -10
Viscosità dinamica a160°C gradiente di velocità $d\gamma/dt = 10 \text{ s}^{-1}$	Pa*s	UNI EN13702-2	≥ 0.10 - ≤ 0,3
Ritorno elastico a 25°C, 50mm/min	%	UNI EN13398	≥ 65
Stabilità allo stoccaggio, a 3 gg, a 180°C Δ Punto di rammollimento	°C	UNI EN13399	≤ 3
Valori dopo RTFOT (*)			
Perdita per riscaldamento(volatilità) a163°C	%	UNI 12067-1	≤ □0,8
Penetrazione residua a 25°C	%	UNI EN1426	≥ 40
Incremento del Punto di rammollimento	°C	UNI EN1427	≤ 8

32.1.4 Bitumi con modifica “HARD”

Le caratteristiche dei leganti con modifica “Hard” da impiegare per la realizzazione di conglomerati bituminosi “Hard” - CBH (Vedi tavola sinottica I°), conglomerati bituminosi drenanti (CBD), microtappeti ad elevata rugosità (MT), microtappeti superficiali a freddo tipo “Macro Seal” (MTF), mano di attacco per usure drenanti (MAD), mano di attacco per microtappeti (MAMT), mano di attacco per micro-usure (CBMU), mano di attacco tra membrane continue di impermeabilizzazione e pavimentazioni sulle opere d’arte (MAV), mano di attacco per PCP (lastra in cls ad armatura continua) (MAPCP), sigillature (S), giunti a tampone (GT), pavimentazioni di viadotti (CBV), sono riportate nelle tabelle che seguono. Tipologie di modifica diverse saranno valutate prima dell’uso, di volta in volta dalla Direzione Lavori.

TABELLA 31.1.4. - BITUME HARD - LEGANTE “C”

Caratteristiche	Unità	Metodo di prova	Valore
Penetrazione a 25°C	0,1 mm	UNI EN1426	50-70

Punto di rammollimento	°C	UNI EN1427	≥ 70
Punto di rottura (Fraass)	°C	UNI EN12693	≤ □ -12
Viscosità dinamica a160°C gradiente di velocità $dy/dt = 10 s^{(-1)}$	Pa*s	UNI EN13702-2	≥ 0,15 - ≤ 0,40
Ritorno elastico a 25°C, 50mm/min	%	UNI EN13398	≥ 80
Stabilità allo stoccaggio, a 3 gg, a 180°C Δ Punto di rammollimento	°C	UNI EN13399	≤ 3
Resistenza a fatica, $G*\sin\delta$, 1.0kPa (0.145 psi), a 10 rad/s, 50°C	Kpa	SHRP B-003	> 9
Valori dopo RTFOT (*)			
Perdita per riscaldamento(volatilità) a163°C	%	UNI EN 12607-1	≤ □0,8
Penetrazione residua a 25°C	%	UNI EN1426	≥ 40
Incremento del Punto di rammollimento	°C	UNI EN1427	≤ 5

TABELLA 31.1.5. - BITUME HARD - LEGANTE "D"()**

Caratteristiche	Unità	Metodo di prova	Valore
Penetrazione a 25°C	0,1 mm	UNI EN1426	50-70
Punto di rammollimento	°C	UNI EN1427	≥ 60
Punto di rottura (Fraass)	°C	UNI EN12593	≤ □ -10
Viscosità dinamica a160°C gradiente di velocità $dy/dt = 10 s^{(-1)}$	Pa*s	UNI EN13702-2	≥ 0,05 - ≤ 0,20
Ritorno elastico a25°C, 50mm/min	%	UNI EN13398	≥ 60
Stabilità allo stoccaggio, a 3 gg, a 180 °C Δ Punto di rammollimento	°C	UNI EN13399	≤ 3
Valori dopo RTFOT (*)			
Perdita per riscaldamento (volatilità) a 163°C	%	UNI 12607-1	≤ □0,8

Penetrazione residua a 25°C	%	UNI EN1426	≥ 40
Incremento del Punto di rammollimento	°C	UNI EN1427	≤ 10

(**) Da usare in emulsione con acqua, agenti emulsionanti e flussanti

(****) Valori determinati sul residuo secco ricavato per distillazione del prodotto emulsionato (CNR100/84)

(*****) Rolling Thin Film Oven Test

TABELLA 31.1.6. - BITUME HARD - LEGANTE "E"

Caratteristiche	Unità	Metodo di prova	Valore
Penetrazione a 25°C	0,1 mm	UNI EN1426	20-40
Punto di rammollimento	°C	UNI EN1427	≥ 60
Punto di rottura (Fraass)	°C	UNI EN12593	≤ □ -10
Viscosità dinamica a160°C gradiente di velocità $dy/dt = 10 s^{(-1)}$	Pa*s	UNI EN13702-2	≥ 0.70 - ≤ 2,00
Ritorno elastico a25°C, 50 mm/min	%	UNI EN13398	≥ 80
Stabilità allo stoccaggio, a 3 gg, a 180°C Δ Punto di rammollimento	°C	UNI EN13399	≤ 4
Valori dopo RTFOT (*)			
Perdita per riscaldamento (volatilità) a 163°C	%	UNI 12607-1	≤ □0,8
Penetrazione residua a 25°C	%	UNI EN1426	≥ 15
Incremento del Punto di rammollimento	°C	UNI EN1427	≤ 10

I bitumi hard (art.31.1.4 tab 31.1.4) potranno inoltre essere sottoposti a prova ReoDin (Metodologia Prova Interna CS-05) mediante reometro dinamico rotazionale (Dynamic Shear Rheometer). La metodologia è con sistema piatto-piatto (25mm di diametro e 1 mm di apertura) con controllo di taglio ($\tau_{\square}=200\text{Pa}$ con frequenza di oscillazione di 1,59 Hz), in controllo di temperatura (da 6°C a 86°C) e step di 0,017 °C/sec.

I valori di G^* (modulo complesso) e δ (angolo di fase) devono essere contenuti nei fusi qui riportati

Temperatura (°C)	Fuso G^* (Pa)		Fuso δ (°)	
5	3000000	7000000	2	10
10	2500000	6000000	6	16
15	1800000	4500000	11	30
20	900000	2800000	19	48
25	330000	1500000	28	61
30	120000	700000	37	66
35	50000	320000	42	68
40	24000	150000	45	69
45	11000	80000	46	70
50	5400	42000	46	70
55	3000	23000	47	71
60	1600	13000	48	72
65	900	8000	50	74
70	500	5000	52	78
75	300	3000	54	83
80	160	1800	58	87
85	100	1200	62	90

32.1.5 Emulsioni bituminose cationiche

Le emulsioni bituminose cationiche, definite leganti "F1" e "F2" nella tavola sinottica I° andranno usate di massima per le mani di attacco tradizionali per conglomerati bituminosi normali.

TABELLA 30.1.5.1 - EMULSIONI BITUMINOSE CATIONICHE - LEGANTE "F1" e "F2"

Caratteristiche	Unità	Metodo di prova	" F1 "	" F2 "
			a rapida rottura	a media rottura

			(RR55)	(RM55)
Contenuto di acqua	% in peso	CNR n°100 a	≤ □□45	≤□ 40
Contenuto di legante (bitume + flussante)	% in peso	CNR n°100 b	≥ 55	≥□□ 60
Contenuto di flussante	% in peso	CNR n°100 c	< 2	≤ 6
Contenuto di bitume (residuo di distillazione), min	% in peso	ASTM D244-72	≥□ 55	≥ □54
Viscosità Engler a 20°C	°E	IP 212/66	3 / 10	5 / 12
Carica delle particelle		ASTM D244-72	Positiva	Positiva
Penetrazione a 25°C, max	1/10 mm	CNR BU 24	≤ 220	≤□ 220
Punto di rammollimento, min	°C	CNR BU 35	≥□ 35	≥□ 35

32.1.6 Attivanti chimici funzionali (A.C.F.)

Detti composti chimici sono da utilizzare come additivi per i conglomerati bituminosi a caldo (CB "Normali", CBM "Medium" e CBH "Hard" per strati di Base – in zone ad alto traffico su indicazione della Direzione Lavori), per i Conglomerati Bituminosi riciclati a freddo (CBS e CBRF – in zone ad alto traffico su indicazione della Direzione Lavori) e per i Conglomerati Drenanti Riciclati (CBDR – impiego indispensabile in ogni caso).

Gli A.C.F. rigenerano le caratteristiche del bitume invecchiato proveniente dalla fresatura di pavimentazioni bituminose (CBR) e rappresentano quei formulati studiati appositamente per migliorare la tecnologia del riciclaggio e/o l'impiego di riciclati in miscele tradizionali.

In particolare gli A.C.F. devono svolgere le seguenti funzioni:

- una energica azione quale attivante di adesione;
- peptizzante e diluente nei confronti del bitume invecchiato ancora legato alle superfici degli elementi lapidei costituenti il conglomerato fresato;
- plastificante ad integrazione delle frazioni malteniche perse dal bitume durante la sua vita ;
- disperdente al fine di ottimizzare l'omogeneizzazione del legante nel conglomerato finale;
- antiossidante in contrapposizione agli effetti ossidativi dovuti ai raggi ultravioletti ed alle condizioni termiche della pavimentazione.

Gli A.C.F. devono avere le seguenti caratteristiche chimico-fisiche:

TABELLA 31.1.6.1

Caratteristiche	Valore
Densità a 25/25°C. (ASTM D - 1298)	0,900 - 0,950
Punto di infiammabilità v.a. (ASTM D - 92)	200 °C
Viscosità dinamica a60°C, $\dot{\gamma} = 100 \text{ s}^{-1}$ (SNV 671908/74)	0,03 - 0,05 Pa*s
Solubilità in tricloroetilene (ASTM D - 2042)	99,5% in peso
Numero di neutralizzazione (IP 213)	1,5-2,5 mg/KOH/g
Contenuto di acqua (ASTM D - 95)	1% in volume
Contenuto di azoto (ASTM D - 3228)	0,8 - 1,0% in peso

L'accettazione degli A.C.F. è subordinata alle prove condotte da un Laboratorio autorizzato.

La loro presenza è verificata, sul bitume estratto dalle miscele, con il metodo di prova per la ricerca degli attivanti di adesione nei conglomerati bituminosi mediante analisi colorimetrica. Metodo che segue le designazioni fissate dalla normativa ASTM D 2327-68 (Riapprovata nel 74).

32.1.7 Dopes di adesione

Nella confezione dei conglomerati bituminosi in caso di impiego di inerti di natura acida, di bitumi di base e alcune modifiche soft (in base ai risultati di laboratorio), saranno impiegate speciali sostanze chimiche attivanti l'adesione bitume-aggregato (agenti tensioattivi di adesività).

Si avrà cura di scegliere tra i prodotti in commercio quello che sulla base di prove comparative, effettuate presso un Laboratorio autorizzato, avrà dato i migliori risultati e che conservi le proprie caratteristiche chimiche anche se sottoposto a temperature elevate e prolungate. La presenza degli agenti tensioattivi nel legante bituminoso verrà accertata mediante prova Colorimetrica (Metodo che segue le designazioni fissate dalla normativa ASTM D 2327-68-Riapprovata nel 74).

Il dosaggio potrà variare a seconda delle condizioni di impiego, della natura degli aggregati e delle caratteristiche del prodotto, tra il 0,2% ed il 0,4% in peso riferito al peso del bitume.

I tipi, i dosaggi e le tecniche di impiego devono ottenere il preventivo benessere della Direzione Lavori. L'immissione delle sostanze tensioattive nel bitume deve essere realizzata con idonee attrezzature tali da garantire la loro perfetta dispersione e l'esatto dosaggio nel legante bituminoso.

32.1.8 Modificanti strutturali (MST)

Sono quelle sostanze che si aggiungono al legante con funzioni modificanti connesse alle azioni di tipo meccanico, alla solidità e durabilità delle azioni leganti nel tempo, specialmente per i film leganti più impegnativi.

32.1.8.1 Fibre di natura minerale (vetro) e mista (vetro + agglomerante)

Per conglomerati bituminosi ad elevata % di vuoti (CBD, CBMD, MT, ECD, vedi art. 31.5), l'aggiunta della fibra è obbligatoria. La composizione chimico-fisica delle fibre di vetro è riportata in tabella 31.1.8.1.

A tale proposito si precisa che è preferibile l'impiego di fibre di tipo MISTO in cui la fibra di vetro si presenta pressata ed agglomerata mediante l'impiego di un prodotto addensante (cellulosa o altro); tale trattamento ha lo scopo di evitare la dispersione in aria della fibra di vetro, consentire una dosatura più accurata nell'impasto bituminoso e di aumentare lo spessore delle pellicola di bitume che riveste l'inerte.

L'impiego di fibre di tipo MISTO o solo MINERALE richiede sempre, per il confezionamento in impianto delle miscele, opportuni macchinari in grado di dosare, disgregare e disperdere finemente le fibre nel conglomerato.

Ciascuna tipologia di fibra dovrà essere sottoposta alla preventiva approvazione del Laboratorio Centrale per la verifica di idoneità, che sarà volta a verificare l'effettivo miglioramento delle caratteristiche meccaniche delle miscele in cui vanno impiegate.

Nel caso di fibre di tipo MISTO la percentuale minima di fibra di vetro deve essere superiore al 70%.

TABELLA 31.1.8.1.

Composizione Chimica

Vetro "E" (Filato di vetro)

	%	tolleranze
SiO ₂	54	± 0,5
Al ₂ O ₃	14,4	± 0,5
Fe ₂ O ₃	0,25	± 0,15
TiO ₂	0,25	± 0,15
CaO	22,1	± 0,4
MgO	0,6	± 0,1

SrO	0,15	± 0,1
Na ₂ O	0,51	± 0,15
K ₂ O	0,38	± 0,15
B ₂ O ₃	6,8	± 0,4
SO ₃	0,035	± 0,005

Caratteristiche geometrico-meccaniche	Unità	Valore
Lunghezza media bavella	micron	200/300
Diametro medio fibra	micron	7/15
Superficie specifica fibra	cm ² /g	2700
Resistenza alla trazione	GPa	1,5 a 2,5
Allungamento massimo	%	1,5 a 2,5
Resistenza alla temperatura	°C	≥ □550

32.2 Conglomerati bituminosi a caldo

Nella tavola sinottica di sintesi sono riportate le composizioni indicative dei formulati riferiti alle miscele di tipo normale e di tipo speciale di conglomerati bituminosi confezionati a caldo in impianto. I conglomerati bituminosi normali sono quelli confezionati con bitume di base; per quelli speciali sono previsti due tipi di legante, uno a modifica "Medium" l'altro a modifica "Hard". Esistono anche altri tipi di conglomerato non riportati nella tavola che segue per impieghi particolari e/o di tipo sperimentale; tutti sono descritti in appositi articoli e dovranno formare le prestazioni richieste.

TAVOLA SINOTTICA

COMPOSIZIONE					
Tipi Conglomerato	di	Strati di impiego	Materiali freschi (% di impiego nella miscela)	Materiali fresati (% di impiego nella miscela)	Attivanti Chimici Funzionali [A.C.F.] (% in peso riferita al bitume totale)
CB "Normali"		Base	≥ 75	< 25	3 – 5 (*)
		Collegamento	≥ 85	≤ 15	----
		Usura	≥ 90	≤ 10	----
CBM "Medium"		Base	≥ 70	≤ 30	3 – 5 (*)

	Collegamento	> 75	< 25	-----
	Usura	> 80	< 20	-----
CBH "Hard"	Base	> 70	< 30	3 – 5 (*)
	Collegamento	> 75	< 25	-----
	Usura	> 80	< 20	-----

(*) in zone ad alto traffico e su indicazione del centro rilevamento dati della Società di Fiano Romano - vedi art. (31.1.6)

32.2.1 Prescrizioni generali

Per la verifica preliminare di idoneità degli studi di progetto che l'impresa intende adottare per ogni cantiere di produzione, almeno tre mesi prima l'inizio delle lavorazioni, l'impresa ha l'obbligo di fare eseguire a sue spese, presso laboratorio autorizzato, prove di accettazione e di idoneità di tutti gli elementi che compongono le miscele di progetto (aggregati, bitume, additivi ecc.). Gli studi di progetto devono essere presentati in originale e firmati dal responsabile dell'impresa alla D.L. e devono essere corredati da una completa documentazione delle formulazioni effettuate.

Durante i lavori l'impresa esecutrice dovrà attenersi rigorosamente alla formulazione di progetto accettata e definita anche ai fini del pagamento, operando i controlli di produzione e di messa in opera secondo il Sistema di Qualità da essa adottato. Presso i Cantieri di produzione deve essere a disposizione della D.L. un registro in cui siano riportati tutti i controlli di qualità operati dall'impresa con i risultati ottenuti.

La D.L. potrà effettuare in contraddittorio, in ogni momento a suo insindacabile giudizio, in cantiere, alla stesa ed in impianto, prelievi, controlli, misure e verifiche sia sui singoli componenti della miscela che sul prodotto finito, sulle attrezzature di produzione, accessorie e di messa in opera.

Molte delle indicazioni che seguono in questo articolo sono di tipo comportamentale e non eliminano, anche se seguite alla lettera, le responsabilità dell'impresa sui risultati finali del prodotto in opera, che sono o espressamente richiamati nel testo o riportati nell'apposito articolo 31.6; comunque anche le richieste comportamentali, se disattese, possono generare azioni di correzione da parte della Direzione Lavori.

La non rispondenza dei requisiti meccanici Rt, CTI (art. 31.3.7.3.2) e di quelli Volumetrici (art. 31.3.7.3.1) (questi ultimi calcolati con la % di legante di estrazione o, in mancanza, con la % di legante della miscela di progetto, rimanendo però nei range stabiliti all'art. 31.3.7.1) comporta, dopo eventuale ulteriore verifica, la sospensione dei lavori sino alla risoluzione delle anomalie rilevate e/o l'applicazione delle penali previste all'art. 31.6

Variazioni percentuali nella composizione granulometrica, rispetto alla curva di progetto proposta, di $\pm 5\%$ per l'aggregato grosso e/o $\pm 3\%$ per il contenuto di sabbia CNR B.U. n° 95 del 31.01.1984 (per sabbia si intende il passante al setaccio UNI 2 mm, e/o di $\pm 1,5$ per il passante al setaccio UNI 0,075) e/o scostamenti percentuali del contenuto di bitume progettuale superiori a $\pm 0,25$, e/o variazioni della miscela degli inerti, qualora determinano nella miscela finale sia scompensi volumetrici che prestazionali, comportano l'applicazione di penali come al successivo Art. 31.6.

Per quanto riguarda il contenuto del bitume, la tolleranza percentuale sopraindicata ($\pm 0,25$) che tiene normalmente conto della "incertezza di misura" collegata all'esecuzione della prova di estrazione, viene aumentata di un'ulteriore quantità (pari a 0,25) per tenere conto delle perdite di legante che si verificano nei passaggi intermedi prima dell'esecuzione della prova.

L'idoneità finale delle miscele superficiali sono condizionate dall'analisi eseguite mediante test accelerati di resistenza all'attrito radente di tipo "Abrasiometro Rotazionale" od altro sistema ad insindacabile scelta della D.L..

32.2.1.1 Materiali fresati

Per ogni lavorazione, le percentuali in peso di materiale fresato definito di "integrazione" riferite al totale della miscela degli inerti, devono essere comprese nei limiti riportati nella tavola sinottica dell'art. 31.2

Per conglomerato bituminoso preesistente fresato, denominato "materiale da integrazione" deve intendersi quello proveniente dalla frantumazione in frantoio di lastre o blocchi di conglomerati demoliti con sistemi tradizionali, oppure dalla fresatura in sito eseguita con idonee macchine (preferibilmente a freddo).

Il conglomerato di recupero deve essere preventivamente qualificato in conformità alla norma UNI EN13108-8.

Per l'ottimizzazione della curva granulometrica del fresato e del legante presente e per consentire lavorazioni uniformi, nel caso di utilizzo di materiali provenienti da fresature diverse sia per provenienza che per natura, potrebbe essere necessaria, prima del suo impiego, una ulteriore granulazione; occorre tener presente che tale operazione determina un ulteriore aumento delle parti fini nel materiale.

Il restante materiale deve essere costituito da inerti freschi con i requisiti di accettazione previsti per i conglomerati di cui art. 31.2.

Si deve usare materiale fresato di qualsiasi provenienza per impieghi negli strati di base e collegamento; materiali provenienti da strati superficiali (usura, microtappeto, drenante ecc) per lo strato di usura.

Il bitume finale deve essere costituito da quello fresco (MODIFICA "SOFT"; "MEDIUM" o "HARD") e da quello proveniente dal materiale fresato additivato con A.C.F. (art. 31.1.6., tab.31.1.6.1).

I requisiti richiesti dalle prescrizioni progettuali (art. 31.3.) valgono sia per miscele che prevedono l'impiego di materiale da integrazione che per miscele completamente vergini.

32.2.1.2 Penali

L'applicazione e l'entità delle penali è descritta nell'art. 31.6 delle presenti NTA e riguardano le caratteristiche del prodotto finito quali: durata a fatica, modulo di portanza, aderenza, regolarità, tessitura superficiale ecc.

32.3 Conglomerati bituminosi di base, collegamento, usura confezionati con bitume "Normale", "Medium" e "Hard"

32.3.1 Descrizione

I conglomerati sono costituiti da una miscela di inerti naturali freschi, riciclati, artificiali, sintetici (argilla espansa, scorie siderurgiche, loppe ecc.) ovvero dalla loro combinazione percentuale, impastati a caldo con bitume, in impianti automatizzati a volte dotati di sistemi di riscaldamento indiretto degli inerti provenienti da fresature di pavimentazioni ammalorate, di tipo continuo (Drum Mixer) o discontinuo (sistema a vagliatura), doppio tamburo ecc.

I cumuli delle diverse classi di inerti devono essere nettamente separati tra di loro, in zone prive di ristagni ed acqua e di sostanze argillose.

Il conglomerato per i vari strati (base, collegamento, usura) è posto in opera mediante macchina vibrofinitrice e costipato con idonei rulli.

32.3.2 Bitume

Si richiamano espressamente le norme di cui all'art. 31.1.

32.3.3 Aggregati

Gli aggregati impiegati dovranno essere qualificati in conformità al Regolamento UE n°305/2011 sui prodotti da costruzione. Ciascuna fornitura dovrà essere accompagnata dalla marcatura CE attestante la conformità all'appendice ZA della norma europea armonizzata UNI EN 13043.

Gli aggregati devono essere costituiti da elementi interi, duri, di forma poliedrica, puliti esenti da polvere e da materiali estranei secondo le norme UNI EN 13043. Gli elementi litoidi non devono mai avere forma appiattita, allungata o lenticolare.

La miscela di inerti è costituita dall'insieme degli aggregati grossi e degli aggregati fini ed eventuali additivi (filler) secondo la definizione delle norme UNI EN 13043, con la possibilità di impiegare inerti di diversa natura.

Nelle miscele potranno essere utilizzati, previa approvazione della D.L., inerti di I categoria.

Viene considerato inerte di I categoria un materiale omogeneo, la cui frazione grossa, ha un valore di levigabilità (norma UNI EN 1097-8) VL (denominato CLA dalla precedente norma CNR140/92) ≥ 45 , una resistenza alla frantumazione (norma UNI EN 1097-2) L.A. < 18 e coefficienti di forma (norma UNI EN 933-4) ed appiattimento (norma UNI EN 933-3) rispettivamente $SI < 10$ e $FI < 10$.

L'aggregato grosso e fine deve essere costituito da inerti che potranno essere di provenienza o natura petrografia diversa, purchè alle prove di seguito elencate eseguite sui campioni rispondenti alla miscela che si intende formare, dia i risultati richiesti.

I cumuli delle diverse classi di inerti devono essere nettamente separati tra di loro, in zone prive di ristagni ed acqua e di sostanze argillose.

Prima dell'inizio delle lavorazioni l'impresa deve avere stoccato una quantità di materiale necessaria ad assicurare almeno due settimane di lavorazione (considerando 80% della potenzialità produttiva dell'impianto).

32.3.4 Attivanti chimici di adesione

Vedi art. 31.1.7.

32.3.5 Posa in opera

La posa in opera dei conglomerati bituminosi verrà effettuata a mezzo di macchine vibrofinitrici in perfetto stato di efficienza e dotate di automatismi di autolivellamento.

Le vibrofinitrici devono lasciare uno strato finito perfettamente sagomato, privo di sgranamenti, fessurazioni ed esente da difetti dovuti a segregazione degli elementi litoidi più grossi.

Nella stesa si deve porre la massima cura alla formazione dei giunti longitudinali preferibilmente ottenuti mediante tempestivo affiancamento di una strisciata alla precedente con l'impiego di due finitrici.

Qualora ciò non sia possibile il bordo della striscia già realizzata deve essere spalmato con emulsione bituminosa cationica al 55% in peso (art.31.1.5.) per assicurare la saldatura della striscia successiva.

Se il bordo risulterà danneggiato o arrotondato si deve procedere al taglio verticale con idonea attrezzatura.

I giunti trasversali derivanti dalle interruzioni giornaliere devono essere realizzati sempre previo taglio ed asportazione della parte terminale di azzeramento.

La sovrapposizione dei giunti longitudinali tra i vari strati deve essere programmata e realizzata in maniera che essi risultino fra di loro sfalsati di almeno 10 cm e non cadano mai in corrispondenza delle due fasce della corsia di marcia di circa 1 metro di larghezza, normalmente interessate dalle ruote dei veicoli pesanti.

Per garantire la perfetta continuità tra gli strati sovrapposti della pavimentazione deve essere previsto l'impiego di una emulsione bituminosa cationica al 55% uniformemente distribuita, anche sui bordi verticali, in una quantità variabile tra 0,5 e 1,0 kg/m² in funzione dello stato superficiale della pavimentazione, salvo in quei casi in cui è prevista una diversa mano di attacco sempre dei tipi riportati all'art.31.1.

Il trasporto del conglomerato dall'impianto di confezione al cantiere di stesa deve avvenire mediante mezzi di trasporto di adeguata portata, efficienti e veloci e comunque sempre dotati di telone di copertura per evitare i raffreddamenti superficiali eccessivi e formazione di crostoni.

La temperatura del conglomerato bituminoso all'impianto (in fase di confezionamento) deve essere indicativamente non superiore a 180° C in rapporto al tipo di bitume impiegato (è comunque raccomandabile operare alle condizioni indicate dal produttore del bitume); la temperatura del conglomerato all'atto della stesa, controllata immediatamente dietro la finitrice, deve risultare in ogni momento non inferiore a 140° C.

La stesa dei conglomerati deve essere sospesa quando le condizioni meteorologiche generali possono pregiudicare la perfetta riuscita del lavoro.

La compattazione dei conglomerati deve iniziare appena stesi dalla vibrofinitrice e condotta a termine senza interruzioni. L'addensamento deve essere realizzato solo con rulli gommati di idoneo peso (almeno 30 kN gomma) e caratteristiche tecnologiche avanzate in modo da assicurare il raggiungimento delle massime densità ottenibili. La finitura del conglomerato dovrà essere realizzata

con l' utilizzo di un rullo tandem a ruote metalliche del peso massimo di 140 kN, così come per le operazioni di finitura dei giunti e riprese.

Per lo strato di base a discrezione della D.L. potranno essere utilizzati rulli con ruote metalliche vibranti e/o combinati.

Gli strati eventualmente compromessi (che presentano ad esempio: anomalie di stesa o di compattazione, perdite di materiale, giunti longitudinali o giunti trasversali di ripresa mal eseguiti, aperti o sgranati) devono essere rimossi e ricostruiti a cura e spese dell'Impresa; il verificarsi di tali eventi comporterà comunque l'applicazione di penali come previsto al successivo Art. 31.6

Al termine della compattazione gli strati di base, collegamento e usura devono avere una percentuale assoluta dei vuoti non superiore all' 8%, valutata con i dati del giorno (densità massima della miscela - Gmm), o in mancanza dei dati di controllo di cantiere o nei casi controversi, con il valore di progetto. In caso di contestazione la percentuale dei vuoti verrà determinata secondo la UNI EN 12697-8.

I dati di densità in sito possono essere assunti come prestazionali in carenza di altre misure di portanza.

Si avrà cura inoltre che la compattazione sia condotta con la metodologia più adeguata per ottenere uniforme addensamento in ogni punto ed evitare fessurazioni e scorrimenti nello strato appena steso.

La superficie degli strati deve presentarsi priva di irregolarità ed ondulazioni. Un'asta rettilinea lunga 4 m posta in qualunque direzione sulla superficie finita di ciascuno strato deve aderirvi uniformemente; deve essere tollerato uno scostamento di 5 mm. Inoltre l'accettazione della regolarità e delle altre caratteristiche superficiali del piano finito avverrà secondo quanto prescritto nell'art. 31.6

Per lo strato di base la miscela bituminosa verrà stesa sul piano finito della fondazione dopo che sia stata accertata dalla D.L. la rispondenza di questa ultima ai requisiti di quota, sagoma, densità e portanza.

Prima della stesa del conglomerato bituminoso su strati di fondazione in misto cementato o simili, per garantirne l'ancoraggio deve essere rimossa la sabbia eventualmente non trattenuta dall'emulsione acida al 55% stesa precedentemente a protezione del misto cementato stesso.

Procedendo la stesa in doppio strato i due strati devono essere sovrapposti nel più breve tempo possibile; tra di essi deve essere eventualmente interposta una mano di attacco di emulsione bituminosa non inferiore a 0,5 Kg/m².

32.3.6 Prescrizioni progettuali

32.3.6.1 Percentuale di frantumato nella miscela inerti superiore a 2 mm.

Strato di base : minimo 85% di inerte frantumato (*)

Strato di collegamento : minimo 85% di inerte frantumato (*)

Strato di usura : 100% di inerte frantumato (**) escluso inerti non naturali.

(*) Per inerte frantumato si intende un inerte che non abbia nessuna faccia arrotondata.

(**) Considerata l'eterogeneità della natura mineralogica di provenienza (silicea, calcarea, ecc.) dei materiali alluvionali, la percentuale di impiego nelle miscele superficiali sarà definita di volta in volta nelle curve di progetto con la Direzione Lavori.

32.3.6.2 Percentuale di frantumato nella miscela inerti inferiore a 2 mm.

Strato di base : minimo 60%

Strato di collegamento : minimo 65%

Strato di usura : minimo 80%

Le sabbie di frantumazione devono provenire da sabbie naturali, artificiali o sintetiche.

32.3.6.3 Los Angeles

La perdita in peso alla prova Los Angeles eseguita sulle singole pezzature (UNI EN 1097-2) deve essere:

Strato di base : $\leq 25\%$ in peso.

Strato di collegamento : $\leq 25\%$ in peso.

Strato di usura : $\leq 20\%$ in peso.

32.3.6.4 Sensibilità al gelo

La sensibilità al gelo eseguita sulle singole pezzature (UNI EN 1367-1), in riferimento alla perdita di massa, deve essere :

Strati di base e di collegamento : $\leq 2\%$.

Strato di usura : $\leq 1\%$.

In riferimento alla perdita di resistenza all'abrasione, il valore deve essere:

Strati di base e di collegamento : $\leq 30\%$.

Strato di usura : $\leq 20\%$.

32.3.6.5 Strati di usura: Valore di levigabilità VL (norma UNI EN 1097-8) e VL_{mix}.(denominati CLA e CLA mix nelle precedenti NTA)

Deve essere misurato il valore di VL per ogni pezzatura utilizzata, comprese le sabbie (roccia di provenienza) ed il fresato (materiale estratto); il valore di VL misurato sulle singole pezzature, escluse le sabbie, deve essere ≥ 40 .

La somma dei trattenuti in peso delle sabbie impiegate, superiore a 2 mm, non deve superare nella curva granulometrica finale il 10% in peso quando le stesse sabbie provengano da rocce aventi un valore di VL ≤ 40

Il valore di VL_{mix} ricavato da tutte le pezzature uguali o superiori a 2 mm deve essere ≥ 45 .

Calcolo del VL_{mix}:

- a) Si misurano le MVA (massa volumetrica apparente) di tutte le pezzature escludendo il passante al 2 mm.
- b) La somma delle percentuali di impiego, per la costruzione della curva granulometrica di progetto, di ogni singola pezzatura viene riportata a 100%, in quanto mancanti del passante al 2 mm.
- c) Le nuove percentuali di impiego vengono trasformate in percentuali volumetriche utilizzando le MVA (vedi punto a) e riportate anch'esse a 100%;
- d) Il valore VL_{mix} viene calcolato dalla somma del prodotto diviso per 100 della percentuale volumetrica di ogni pezzatura (comprese la sabbia) utilizzata per il relativo valore di VL.

32.3.6.6 Coefficiente di imbibizione

Il Coefficiente di imbibizione (CNR fascicolo IV/1953) eseguito sulle singole pezzature:

- Strato di base e di collegamento : ≤ 0.015 .
- Strato di usura: da definire in fase di progetto in funzione della natura degli inerti utilizzati.

32.3.6.7 Coefficiente di forma

I coefficienti di forma "SI" (UNI EN 933-4) e di appiattimento "FI" (UNI EN 933-3) dovranno essere per tutti gli strati minori o uguale a 10.

32.3.6.8 Equivalente in sabbia

L'equivalente in sabbia determinato sulle singole pezzature fini, deve essere per tutti gli strati $\geq 70\%$ (UNI EN 933-8).

32.3.6.9 Spogliamento in acqua

Per lo strato di usura lo spogliamento in acqua a 40 °C (con dopes di adesione) deve essere 0% (CNR 138/92). In casi particolari, cioè in presenza di inerti ad elevata acidità, la Committente si riserva sistemi di indagine più approfonditi.

32.3.6.10 Additivi

Gli additivi (filler) provenienti dalla macinazione di rocce preferibilmente calcaree o costituiti da cemento, calce idrata, calce idraulica, polvere di asfalto, ceneri volanti, rocce sintetiche o artificiali, devono soddisfare i seguenti requisiti:

- Il potere rigidificante con un rapporto filler/bitume pari a 1,5 il ΔPA deve essere $> 5^{\circ}C$ (UNI EN 13179-1).
- alla prova granulometrica i passanti in peso devono soddisfare i seguenti limiti minimi:
 - Setaccio UNI 0,40 - Passante in peso per via umida 100%
 - Setaccio UNI 0,18 - Passante in peso per via umida 90%
 - Setaccio UNI 0,075 - Passante in peso per via umida 80%.
 - Della quantità di additivo minerale passante per via umida al setaccio 0,075 mm più del 50% deve passare allo stesso setaccio anche a secco
- L'indice di plasticità deve risultare non plastico (NP) (norma UNI CEN ISO/TS 17982-12).

32.3.6.11 Argilla espansa – Resistenza allo schiacciamento

Argilla espansa di tipo resistente, pezzatura 3/11: $\geq 2,7$ MPa (UNI EN 13055-2).

32.3.7 Miscela

Le miscele dei conglomerati devono avere una composizione granulometrica compresa nei fusi di seguito elencati e una percentuale di bitume riferita al peso totale degli inerti, compresa tra i sotto indicati intervalli per i diversi tipi di conglomerato.

Composizioni granulometriche indicative (fusi da usare come limiti nelle curve di progetto).

Serie e setacci UNI	Passante totale % in peso
---------------------	---------------------------

EN 933-1	STRATO DI BASE	STRATO DI COLLEGAMENTO	STRATO DI USURA TIPO "A"	STRATO DI USURA TIPO "B"
31,5	100	100	100	100
20	73 – 94	85 - 98	100	100
14	51 – 76	70 - 87	94 - 100	100
10	40 – 64	58 - 78	77 - 94	81 - 94
6.3	31 – 55	46 - 66	57 - 76	57 - 76
2	19 – 38	25 - 38	25 - 38	25 - 38
0,5	8 – 21	11 - 21	12 - 22	12 - 22
0,25	5 – 16	7 - 17	9 - 17	9 - 17
0,063	4 – 8	4 - 8	6 - 10	6 - 10

Fuso A - usure da 4 - 6 cm

Fuso B - usure da 3 cm

32.3.7.1 Quantità di bitume

La percentuale di bitume in peso riferita al peso degli aggregati deve essere compresa nei seguenti intervalli, a seconda del tipo di legante usato:

Strato di Base normale : 4% - 5,5% del tipo descritto nell'art. 31.1.1., tab. 31.1.1.1

Strato di Base Medium : 4% - 5,5% del tipo descritto nell'art. 31.1.3., tab. 31.1.3.

Strato di Base Hard : 4% - 5,5% del tipo descritto nell'art. 31.1.4., tab. 31.1.4.

Strato di Collegamento normale : 4,5% - 6,0% del tipo descritto nell'art. 31.1.1., tab. 31.1.1.1

Strato di Collegamento Medium : 4,5% - 6,0% del tipo descritto nell'art. 31.1.3., tab. 31.1.3.

Strato di Collegamento Hard : 4,5% - 6,0% del tipo descritto nell'art. 31.1.4., tab. 31.1.4.

Strato di Usura normale : 5,0% - 6,5% del tipo descritto nell'art. 31.1.1., tab. 31.1.1.1

Strato di Usura Medium : 5,0% - 6,5% del tipo descritto nell'art. 31.1.3., tab. 31.1.3.

Strato di Usura Hard : 5,0% - 6,5% del tipo descritto nell'art. 31.1.4., tab. 31.1.4.

32.3.7.2 Prove volumetriche e meccaniche

I conglomerati bituminosi devono possedere elevata resistenza meccanica elastoviscoplastica, cioè capacità di sopportare senza deformazioni permanenti le sollecitazioni trasmesse dalle ruote dei veicoli ed elevatissima resistenza a fatica, intesa come capacità di sopportare il numero più alto possibile di ripetizioni di carico senza fessurarsi o disgregarsi.

La miscela di Progetto deve essere analizzata mediante l'apparecchiatura "Pressa Giratoria" (UNI EN 12697-31/2004).

Gli impianti di confezionamento dovranno dotarsi della apparecchiatura suddetta a sostituzione di quella Marshall.

32.3.7.2.1 Pressa giratoria – Condizioni di prova

Angolo di rotazione : $1.25^\circ \pm 0.02^\circ$

Velocità di rotazione : 30 rotazioni al minuto

Pressione verticale ,KPa : 600

Dimensioni provino, mm : 150 per strato di base

Dimensioni provino, mm : 100 per strato di collegamento ed usura

32.3.7.3 Requisiti di idoneità

32.3.7.3.1 Pressa giratoria - Vuoti

BASE NORMALE	BASE MEDIUM	BASE HARD
a 10 rotazioni: % vuoti 12÷15	a 10 rotazioni: % vuoti 12÷15	a 10 rotazioni: % vuoti 12÷15
a 100 rotazioni: % vuoti 3 ÷ 5(*)	a 110 rotazioni: % vuoti 3 ÷ 5(*)	a 120 rotazioni: % vuoti 3 ÷ 5(*)
a 180 rotazioni: % vuoti ≥ 2	a 180 rotazioni: % vuoti ≥ 2	a 200 rotazioni: % vuoti ≥ 2
COLLEGAMENTO NORMALE	COLLEGAMENTO MEDIUM	COLLEGAMENTO HARD
a 10 rotazioni: % vuoti 12÷15	a 10 rotazioni: % vuoti 12÷15	a 10 rotazioni: % vuoti 12÷15
a 100 rotazioni: % vuoti 3 ÷ 5 (*)	a 110 rotazioni: % vuoti 3 ÷ 5 (*)	a 120 rotazioni: % vuoti 3 ÷ 5 (*)
a 180 rotazioni: % vuoti ≥ 2	a 190 rotazioni: % vuoti ≥ 2	a 200 rotazioni: % vuoti ≥ 2

USURA NORMALE	USURA MEDIUM	USURA HARD
a 10 rotazioni: % vuoti 12÷15	a 10 rotazioni: % vuoti 12÷15	a 10 rotazioni: % vuoti 12÷15
a 130 rotazioni: % vuoti 3 ÷ 5 (*)	a 140 rotazioni: % vuoti 3 ÷ 5(*)	a 150 rotazioni: % vuoti 3 ÷ 5 (*)
a 220 rotazioni: % vuoti ≥ 2	a 230 rotazioni: % vuoti ≥ 2	a 240 rotazioni: % vuoti ≥ 2

(*) Dg= densità giratoria di progetto

32.3.7.3.2 Resistenza a trazione indiretta

I provini derivanti dalla miscela ottimale compattati mediante l'apparecchiatura "Pressa Giratoria" devono essere sottoposti a prova di rottura diametrale a 25°C (UNI EN 12697-23).

I requisiti di idoneità richiesti dalla prova devono essere i seguenti:

Inerti	BASE NORMALE		BASE MEDIUM/HARD	
	Rt N/mm ²	CTI N/mm ²	Rt N/mm ²	CTI N/mm ²
Vergini	0,50 - 0,80	≥ 40	0,90 - 1,55	≥ 80
Vergini+ fresato	0,75 - 1,35	≥ 70	0,95 - 1,55	≥ 80
	COLLEGAMENTO NORMALE		COLLEGAMENTO MEDIUM/HARD	
Vergini	0,50 - 0,80	≥ 40	0,90 - 1,55	≥ 80
Vergini+ fresato	0,75 - 1,35	≥ 70	0,95 - 1,55	≥ 80
	USURA NORMALE		USURA MEDIUM/HARD	
Vergini	0,60 - 0,90	≥ 45	0,90 - 1,55	≥ 80
Vergini+ fresato	0,75 - 1,35	≥ 70	0,95 - 1,55	≥ 80

32.3.7.3.3 Prova Marshall

I provini devono essere confezionati con materiale prelevato presso l'impianto di produzione e costipato, senza alcun ulteriore riscaldamento, alla temperatura prescritta dalla norma UNI EN 12697-34/2004.

Alla stesa deve essere rilevata la temperatura di compattazione della miscela e se questa dovesse risultare inferiore alla temperatura minima prevista dalle Norme Tecniche (in base alla tipologia di bitume/conglomerato utilizzato), sull'intera tratta interessata da tali errate condizioni di posa in opera dovranno essere eseguite prove atte al rilevamento del grado di addensamento raggiunto dalla pavimentazione.

Per l'applicazione delle penali si rimanda a quanto prescritto dall'art. 31.6.

I valori della stabilità Marshall (UNI EN 12697-34/2004), eseguita a 60 °C su provini costipati alla temperatura prescritta dalla Norma UNI EN 12697-34/2004 con 75 colpi di maglio per faccia, il Modulo di Rigidezza Marshall, e la percentuale dei Vuoti in volume (UNI EN 12697-8/2003) dovranno risultare:

	BASE NORMALE	BASE MEDIUM	BASE HARD
Stabilità Marshall (daN)	≥ 900	≥ 1100	≥ 1100
Modulo di Rigidezza (daN/mm)	≥ 250	300 - 500	300 - 500
Vuoti residui in volume (%)	3 - 5	3 - 5	3 - 5
	COLLEGAMENTO NORMALE	COLLEGAMENTO MEDIUM	COLLEGAMENTO HARD
Stabilità Marshall (daN)	≥ 1000	≥ 1100	≥ 1100
Modulo di Rigidezza (daN/mm)	≥ 250	300 - 500	300 - 500
Vuoti residui in volume (%)	3 - 5	3 - 5	3 - 5
	USURA NORMALE	USURA MEDIUM	USURA HARD
Stabilità Marshall (daN)	≥ 1100	≥ 1200	≥ 1200
Modulo di Rigidezza (daN/mm)	≥ 250	300 - 500	300 - 500
Vuoti residui in volume (%)	3 - 5	3 - 5	3 - 5

32.3.7.3.4 Resistenza a trazione indiretta

I provini derivanti dalla miscela ottimale compattati mediante il sistema Marshall devono essere sottoposti a prova di rottura diametrale alle temperature di 10, 25 e 40 °C (UNI EN 12697-23/2006). I requisiti di idoneità richiesti dalla prova devono essere i seguenti:

T °C	BASE NORMALE		BASE MEDIUM		BASE HARD	
	Rt N/mm ²	CTI N/mm ²	Rt N/mm ²	CTI N/mm ²	Rt N/mm ²	CTI N/mm ²
10	1,30 - 2,20	≥ 140	1,40 - 2,30	≥ 160	1,50 - 2,40	≥ 160
25	0,40 - 1,10	≥ 60	0,50 - 1,20	≥ 70	0,60 - 1,30	≥ 80
40	0,20 - 0,60	≥ 35	0,20 - 0,70	≥ 35	0,30 - 0,80	≥ 40
	COLLEGAMENTO NORMALE		COLLEGAMENTO MEDIUM		COLLEGAMENTO HARD	
	Rt N/mm ²	CTI N/mm ²	Rt N/mm ²	CTI N/mm ²	Rt N/mm ²	CTI N/mm ²
10	1,40 - 2,30	≥ 150	1,50 - 2,40	≥ 160	1,60 - 2,50	≥ 160
25	0,50 - 1,10	≥ 70	0,60 - 1,20	≥ 80	0,70 - 1,30	≥ 80
40	0,25 - 0,70	≥ 40	0,25 - 0,80	≥ 45	0,30 - 0,90	≥ 45
	USURA NORMALE		USURA MEDIUM		USURA HARD	
	Rt N/mm ²	CTI N/mm ²	Rt N/mm ²	CTI N/mm ²	Rt N/mm ²	CTI N/mm ²
10	1,50 - 2,70	≥ 160	1,50 - 2,80	≥ 160	1,60 - 2,90	≥ 160
25	0,70 - 1,20	≥ 80	0,70 - 1,30	≥ 80	0,80 - 1,40	≥ 80
40	0,30 - 0,8	≥ 45	0,30 - 0,90	≥ 50	0,40 - 1,00	≥ 50

32.3.7.3.5 Modulo complesso (E)

Sulla miscela definita, a tre temperature 0 °C, 10 °C e 20 °C ed alle frequenze di 10, 15 e 30 Hz, con idonei sistemi dinamici, deve essere misurato il modulo complesso E* in Mpa del conglomerato (UNI EN 12697-26).

La determinazione dei moduli complessi avrà la funzione di fornire elementi numerici al progettista dell'intervento, ed un riferimento al controllo non distruttivo in sito.

32.3.7.3.6 Controllo dei requisiti di accettazione dei conglomerati bituminosi confezionati con legante di tipo "Normale", "Medium" e "Hard"

Per ciò che concerne la posa in opera delle miscele, delle caratteristiche superficiali della pavimentazione, di portanza per l'applicazione delle penalità vale quanto prescritto nell'art. 31.6

32.3.8 Miscele di usura con impiego di argilla espansa

Le miscele di usura confezionate con inerti di argilla espansa, conferiscono alla superficie stradale incrementi di caratteristiche di aderenza rispetto alle miscele con soli inerti naturali, ed una certa media fono-assorbienza.

32.3.8.1 Aggregati

Valgono le stesse prescrizioni indicate all'art. 31.2.1. e per i conglomerati tradizionali con l'aggiunta dei seguenti requisiti per le argille:

- argilla espansa di tipo "resistente" pezzatura: 3/11 mm;
- resistenza del granulo allo schiacciamento $\geq 2,7$ MPa (UNI EN 13055-2);
- valore di levigabilità VL. (UNI EN 1097-8) ≥ 65 .

L'argilla espansa, in cantiere, deve essere convenientemente protetta dalla pioggia con teli di plastica o ammannita al coperto.

32.3.8.2 Confezione delle miscele

La miscela degli aggregati deve avere una composizione granulometrica compresa nel seguente fuso:

UNI EN 933-1	Passante totale in peso %
Setaccio 14	100
" 10	82-93
" 6,3	57-77
" 4	39-59
" 2	25-38
" 0,5	12-22
" 0,125	7-13
" 0,063	6-10

Il tenore di bitume, di tipo Normale, Medium o Hard, (Art. 31.1) del tipo "A" riferito al peso totale degli aggregati deve essere compreso tra il 5,5% ed il 7,0%; la percentuale di argilla espansa deve essere compresa tra il 10% ed il 15% in peso.

Dalla granulometria eseguita sulla pezzatura 3/11mm. la percentuale di trattenuto al setaccio UNI da 8 mm deve essere inferiore od uguale al 10% in peso; inoltre la percentuale di passante al setaccio UNI con apertura 2 mm deve essere inferiore od uguale al 10% in peso.

L'utilizzazione di percentuali maggiori o minori di argilla espansa, con diverse caratteristiche meccaniche, di composizione e/o granulometriche per impieghi non specificati dalle presenti N.T.A., devono essere definite di volta in volta in fase di studio e di progetto con la D.L.

32.3.8.3 Requisiti di accettazione

Il conglomerato così composto deve rispondere agli stessi requisiti richiesti per le miscele di Usura senza argilla(Art.31.2), confezionate con bitume di tipo Normale, Medium o Hard, (Art. 31.1).

32.3.8.4 Posa in opera delle miscele

Valgono le stesse prescrizioni indicate per i conglomerati tradizionali (art. 31.3.5).

Inoltre la capacità fonoassorbente deve essere, in termini di assorbimento α , pari almeno a 0,2 alle frequenze di campionamento di 600 Hz e 0,3 alle frequenze di campionamento di 800 e 1000 Hz. Le misure andranno effettuate con apparecchiatura RI.MA. o similari.

32.3.9 Geocomposito per il rinforzo pavimentazioni in conglomerato bituminoso

Il geocomposito, conforme alla normativa EN 15381:2008, deve essere formato da una griglia in fibra di vetro alkali resistant accoppiata mediante cucitura ad un geotessile nontessuto a filo continuo in polipropilene.

Il prodotto deve mostrare una quantità di bitume impregnante pari ad almeno 1,1 kg/mq [EN ISO 15381], proprietà meccaniche isotrope: allungamento a rottura minore o uguale al 3% [EN ISO 10319] e resistenza a trazione variabile a seconda dell'impiego e comunque secondo le specifiche di progetto.

Il geocomposito deve essere posato sulla superficie dopo la stesa e l'avvenuta rottura del corretto quantitativo di emulsione bituminosa acida (l'effettiva quantità di bitume necessaria è pari a 1.7 kg/mq per emulsioni con almeno il 65% di bitume).

Nessun sormonto longitudinale e trasversale deve essere realizzato tra due teli di prodotto adiacenti, massima attenzione deve essere riservata alla posa al fine di evitare la formazione di pieghe.

Il geocomposito può essere direttamente transitato esclusivamente dalla finitrice e dai mezzi di cantiere necessari per il trasporto e lo scarico in finitrice del conglomerato bituminoso da stendere.

Il prodotto deve essere marcato CE in conformità al Regolamento UE n. 305/2011 sui prodotti da costruzione.

La denominazione del tipo e il numero di lotto devono essere stampati su ogni rotolo ripetendosi in maniera equidistanziata in conformità alla EN ISO 10320.

Il fornitore deve provare che da parte del produttore viene applicato un sistema di garanzia della qualità conforme all'ISO 9001.

32.4 Conglomerato bituminoso ad elevata percentuale di vuoti drenanti - fonoassorbenti

Sono i conglomerati bituminosi speciali, denominati C.D.F. (Conglomerati Drenanti Fonoassorbenti), caratterizzati da elevata percentuale di vuoti intercomunicanti, che assicurano un passaggio facilitato alle acque di pioggia ed un fonoassorbimento per risonanza delle onde sonore generate sulla strada, selettivo delle frequenze a seconda delle dimensioni volumetriche delle cavità presenti. Se usati sulla superficie dalla pavimentazione, influiscono sull'intensità del rumore emesso dal rotolamento dei pneumatici, oltre all'assorbimento dello stesso, come detto in precedenza. Sono anche usati per la funzione di trattenimento, temporaneo o permanente, delle sostanze inquinanti, polveri o particolati, emessi dai veicoli e trascinati dalle acque di pioggia. Di norma vengono realizzati con materiali vergini, naturali o sintetici, salvo specifica indicazione

32.4.1 Prescrizioni generali

Vedi articolo 31.2.1

32.4.1.1 Penali

L'applicazione e l'entità delle penali è descritta nell'art. 31.6 delle presenti NTA riguardano le caratteristiche del prodotto finito misurate con mezzi ad alto rendimento, aderenza, regolarità, tessitura superficiale, capacità drenante, emissione sonora (sperimentale), fonoassorbenza e prove volumetriche.

32.4.2 Miscele di: Usura drenante, Usura drenante strutturale, Ipodrenante

32.4.2.1 Descrizione

I conglomerati sono costituiti da una miscela di inerti naturali freschi, artificiali, sintetici (argilla espansa, scorie, loppe ecc.), in diverse combinazioni percentuali, impastati a caldo con bitume tipo "Hard", in impianti automatizzati, di tipo continuo (Drum Mixer) o discontinuo (sistema a vagliatura) ecc.. I conglomerati sono posti in opera mediante macchina vibrofinitrice e costipato a caldo. Caratteristiche prestazionali dei porosi: le miscele drenanti si suddividono nei seguenti tipi in base al loro comportamento relativamente al rumore ed allo smaltimento delle acque meteoriche.

Miscela	Tipologia	Spessori	Drenabilità
---------	-----------	----------	-------------

	Monostrato	(cm)		
			Alta	Bassa
Usura Drenante	X	4-5	X	
Usura Drenante strutturale	X	4-5	X	
Ipodrenante	X	4		X

32.4.2.2 Bitume

Si richiamano espressamente le norme di cui all'art. 31.1.4. e tab. 31.1.4.

32.4.2.3 Attivanti chimici di adesione

Vedi art. 31.1.7.

Materiali inerti

Gli aggregati impiegati dovranno essere qualificati in conformità al Regolamento UE n°305/2011 sui prodotti da costruzione. Ciascuna fornitura dovrà essere accompagnata dalla marcatura CE attestante la conformità all'appendice ZA della norma europea armonizzata UNI EN 13043.

Gli aggregati devono essere costituiti da elementi interi, duri, di forma poliedrica, puliti esenti da polvere e da materiali estranei secondo le norme UNI EN 13043. Gli elementi litoidi non devono mai avere forma appiattita, allungata o lenticolare.

La miscela di inerti è costituita dall'insieme degli aggregati grossi e degli aggregati fini ed eventuali additivi (filler) secondo la definizione delle norme UNI EN 13043, con la possibilità di impiegare inerti di diversa natura.

Nelle miscele potranno essere utilizzati, previa approvazione della D.L., inerti di I categoria.

Viene considerato inerte di I categoria un materiale omogeneo, la cui frazione grossa, ha un valore di levigabilità (norma UNI 1097-8) VL (denominato CLA dalla precedente norma CNR140/92) ≥ 45 , una resistenza alla frantumazione (norma UNI EN 1097-2) L.A. < 18 e coefficienti di forma (norma UNI EN 933-4) ed appiattimento (norma UNI EN 933-3) rispettivamente $SI < 10$ e $FI < 10$.

L'aggregato grosso e fine deve essere costituito da inerti che potranno essere di provenienza o natura petrografia diversa, purchè alle prove di seguito elencate eseguite sui campioni rispondenti alla miscela che si intende formare, dia i risultati richiesti.

I cumuli delle diverse classi di inerti devono essere nettamente separati tra di loro, in zone prive di ristagni ed acqua e di sostanze argillose.

32.4.2.4 Posa in opera

La posa in opera dei conglomerati bituminosi verrà effettuata a mezzo di macchine vibro-finitrici in perfetto stato di efficienza e dotate di automatismi di autolivellamento.

Le vibro-finitrici devono lasciare uno strato finito perfettamente sagomato, privo di sgranamenti, fessurazioni ed esente da difetti dovuti a segregazione degli elementi litoidi più grossi.

Nella stesa si deve porre la massima cura alla formazione dei giunti trasversali e longitudinali, questi ultimi preferibilmente ottenuti mediante tempestivo affiancamento di una strisciata alla precedente con l'impiego di due finitrici.

I giunti trasversali derivanti dalle interruzioni devono essere realizzati sempre previo taglio ed asportazione della parte terminale di azzeramento.

La sovrapposizione dei giunti longitudinali tra i vari strati deve essere programmata e realizzata in maniera che essi risultino fra di loro sfalsati di almeno 10 cm e non cadano mai in corrispondenza delle due fasce della corsia di marcia normalmente interessata dalle ruote dei veicoli pesanti.

Per garantire la perfetta continuità e la impermeabilizzazione del piano di posa delle miscele, deve essere previsto l'impiego di una quantità variabile tra 0,6 kg/m² e 1,5 kg/m² di mano di attacco costituita da bitume di tipo "Hard" (art.31.1.4. e tab.31.1.4.).

In condizioni ambientali particolari che non permettono una buona adesione tra il piano di posa e la mano d'attacco, previa autorizzazione da parte della DL, potrà essere impiegata in alternativa un'emulsione bituminosa con legante tipo "Hard" garantendo le stesse quantità di legante sopra previste.

Il trasporto del conglomerato dall'impianto di confezione al cantiere di stesa deve avvenire mediante mezzi di trasporto di adeguata portata, efficienti, veloci e comunque sempre dotati di telone di copertura per evitare raffreddamenti superficiali eccessivi e formazione di crostoni.

La temperatura del conglomerato bituminoso all'impianto (in fase di confezionamento) deve essere indicativamente non superiore a 180° C in rapporto al tipo di bitume impiegato (è comunque raccomandabile operare alle condizioni indicate dal produttore del bitume); la temperatura del conglomerato all'atto della stesa, controllata immediatamente dietro la finitrice, deve risultare in ogni momento non inferiore a 140° C.

La stesa dei conglomerati deve essere sospesa quando le condizioni meteorologiche generali possono pregiudicare la perfetta riuscita del lavoro e comunque quando la temperatura della superficie stradale (misurata in una zona vicina ma non interessata dai lavori) sia inferiore a 10° C

La compattazione dei conglomerati deve iniziare appena stesi dalla vibrofinitrice e condotta a termine senza interruzioni. L'addensamento deve essere realizzato solo con rulli metallici con massa non superiore a 140 kN e caratteristiche tecnologiche avanzate in modo da assicurare il raggiungimento delle massime densità ottenibili. Potrà essere utilizzato un rullo tandem a ruote metalliche del peso massimo di 100 kN per le operazioni di finitura dei giunti e riprese.

Gli strati eventualmente compromessi (che presentano ad esempio: anomalie di stesa o di compattazione, perdite di materiale, giunti longitudinali o giunti trasversali di ripresa mal eseguiti, aperti o sgranati) devono essere rimossi e ricostruiti a cura e spese dell'Impresa; il verificarsi di tali eventi comporterà comunque l'applicazione di penali come previsto al successivo Art. 31.6

Al termine della compattazione lo strato deve avere una percentuale assoluta dei vuoti compresa tra il 20% e 25% valutata con i dati del giorno (densità massima della miscela - Gmm), o in mancanza dei dati di controllo di cantiere o nei casi controversi, con il valore di progetto. In caso di contestazione la percentuale dei vuoti verrà determinata secondo la UNI EN 12697-8.

Si avrà cura inoltre che la compattazione sia condotta con la metodologia più adeguata per ottenere uniforme addensamento in ogni punto ed evitare fessurazioni e scorrimenti nello strato appena steso.

La superficie degli strati deve presentarsi priva di irregolarità ed ondulazioni. Inoltre l'accettazione della regolarità e delle altre caratteristiche superficiali del piano finito avverrà secondo quanto prescritto nell'art. 31.6

32.4.3 Prescrizioni progettuali

32.4.3.1 Percentuale di frantumato nella miscela inerti superiori a 2 mm.

Per le miscele : 100% di inerte frantumato (*).

(*) Per inerte frantumato si intende un inerte che non abbia nessuna faccia arrotondata.

(**) Considerata l'eterogeneità della natura mineralogica di provenienza (silicea, calcarea, ecc.) dei materiali alluvionali, la percentuale di impiego nelle miscele superficiali sarà concordata di volta in volta con la Direzione Lavori

32.4.3.2 Percentuale di frantumato nella miscela inerti inferiori a 2 mm.

Per le miscele : 100% di inerte frantumato (*).

(*) Per inerte frantumato si intende un inerte che non abbia nessuna faccia arrotondata.

32.4.3.3 Los Angeles

La perdita in peso alla prova Los Angeles eseguita sulle singole pezzature (UNI EN 1097-2) deve essere $\leq 18\%$ in peso

32.4.3.4 Sensibilità al gelo

La sensibilità al gelo eseguita sulle singole pezzature (UNI EN 1367-1), in riferimento alla perdita di massa, deve essere $\leq 1\%$.

In riferimento alla perdita di resistenza all'abrasione, il valore deve essere $\leq 20\%$.

32.4.3.5 Valore di levigabilità VL (norma UNI EN 1097-8) e VLmix

Il valore di VL, misurato per ogni pezzatura utilizzata (UNI EN 1097-8), con esclusione delle sabbie, deve risultare ≥ 40 (prescrizione minima sul materiale).

Il valore del VL medio di riferimento, denominato VLmix, calcolato come di seguito specificato, della miscela inerti ≥ 5 mm deve essere ≥ 46 (prestazione sulla miscela degli inerti)

Il valore VLmix degli inerti viene ricavato dagli elementi uguali o superiori a 5 mm per ciascuna pezzatura impiegata ad esclusione delle sabbie.

Calcolo del valore VLmix :

- a) Si misurano le MVA (massa volumica apparente) di tutte le pezzature, ad esclusione delle sabbie.
- b) La somma delle percentuali di impiego, per la costruzione della curva granulometrica di progetto, di ogni singola pezzatura viene riportata a 100%, in quanto mancanti del passante al 5 mm.
- c) Le nuove percentuali di impiego vengono trasformate in percentuali volumetriche utilizzando le MVA (vedi punto a) e riportate anch'esse a 100%;
- d) Il valore VLmix viene calcolato dalla somma del prodotto diviso per 100 della percentuale volumetrica di ogni pezzatura (comprese la sabbia) utilizzata per il relativo valore di VL.

32.4.3.6 Coefficiente di imbibizione

Il Coefficiente di imbibizione (CNR fascicolo IV/1953) eseguito sulle singole pezzature deve essere $\leq 0,015\%$ in peso

32.4.3.7 Coefficiente di forma

I coefficienti di forma "SI" (UNI EN 933-4) e di appiattimento "FI" (UNI EN 933-3) dovranno essere per tutti gli strati minori o uguale a 10.

32.4.3.8 Equivalente in sabbia

L'equivalente in sabbia determinato sulle singole pezzature fini, deve essere per tutti gli strati $\geq 70\%$ (UNI EN 933-8).

32.4.3.9 Spogliamento in acqua

Per lo strato di usura lo spogliamento in acqua a 40 °C (con eventuale dopes di adesione) deve essere 0% (CNR 138/92). In casi particolari, cioè in presenza di inerti ad elevata acidità, la D.L. si riserva sistemi di indagine più approfonditi.

32.4.3.10 Additivi

Gli additivi (filler) provenienti dalla macinazione di rocce preferibilmente calcaree o costituiti da cemento, calce idrata, calce idraulica, polvere di asfalto, ceneri volanti, rocce sintetiche o artificiali, devono soddisfare i seguenti requisiti.

- Il potere rigidificante con un rapporto filler/bitume pari a 1,5 il ΔPA deve essere $> 5^\circ C$ (UNI EN 13179-1).
- alla prova granulometrica i passanti in peso devono soddisfare i seguenti limiti minimi:
 - Setaccio UNI 0,40 - Passante in peso per via umida 100%
 - Setaccio UNI 0,18 - Passante in peso per via umida 90%
 - Setaccio UNI 0,075 - Passante in peso per via umida 80%.
 - Della quantità di additivo minerale passante per via umida al setaccio 0,075 mm più del 50% deve passare allo stesso setaccio anche a secco
- L'indice di plasticità deve risultare non plastico (NP) (UNI CEN ISO/TS 17982-12).

32.4.3.11 Argilla espansa – Resistenza del granulo allo schiacciamento (UNI EN 13055-2)

usura drenante : argilla espansa strutturale pezzatura 7/15 > 3,5 MPa

usura drenante strutturale : argilla espansa strutturale pezzatura 7/15 > 3,5 MPa

32.4.4 Miscele

Le miscele devono avere una composizione granulometrica compresa nei fusi di seguito elencati e una percentuale di bitume riferita al peso totale degli inerti, compresa tra i sottoindicati intervalli per i diversi tipi di conglomerato.

Composizioni granulometriche indicative (fusi da usare come limiti nelle curve di progetto).

Serie setacci UNI EN 933-1	Drenante	Drenante strutturale	Ipodrenante
20	100	100	100
14	88 - 100	85 - 94	89-98
10	37 - 60	38 - 53	52-65
6,3	5 - 19	13 - 26	26-38
4			23-33
2	4 - 10	8 - 18	18-26
0,5	4 - 8	6 - 12	12-18
0,25	4 - 8	6 - 10	10-15
0,063	4 - 8	4 - 8	6-10
Spessore (cm)	4-5	4-5	4-5

32.4.4.1 Bitume

La percentuale di bitume in peso riferita al peso degli aggregati, del tipo descritto nell'art. 31.1.4., tab. 31.1.4., deve essere compresa nei seguenti intervalli:

Strato di Drenante- Drenante strutturale : 5,0% - 6,0%.

Strato di Ipodrenante : 5,0% - 6,0%.

Nel caso di impiego di inerti particolarmente porosi la percentuale massima di bitume può essere incrementata.

32.4.4.2 Fibre (minerali o miste)

Mediante idonee apparecchiature la miscela deve essere additivata con fibre di natura minerale (vetro) o miste (vetro + agglomerante) in percentuale compresa tra 0,3% e 0,5% in peso di fibra riferito agli inerti (Art.31.1.8.1.).

32.4.4.3 Requisiti di idoneità

32.4.4.3.1 Prove volumetriche e meccaniche

La miscela di Progetto deve essere analizzata mediante l'apparecchiatura "Pressa Giratoria" (UNI EN 12697-31/2004).

Gli impianti di confezionamento dovranno dotarsi gradatamente della apparecchiatura suddetta a sostituzione di quella Marshall. Per tutte le miscele la Massa Volumica Apparente (peso di volume) viene misurata geometricamente.

32.4.4.3.2 Pressa giratoria

CONDIZIONI DI PROVA

Angolo di rotazione : $1.25^\circ \pm 0.02^\circ$

Velocità di rotazione : 30 rotazioni al minuto

Pressione verticale ,KPa : 600

Dimensioni provino, mm : 100

DRENANTE	DRENANTE STRUTTURALE	IPODRENANTE
10 rotaz: % vuoti ≥ 28	10 rotaz: % vuoti ≥ 25	10 rotaz: % vuoti ≥ 20
50 rotaz: % vuoti ≥ 23 (*)	50 rotaz: % vuoti ≥ 20 (*)	50 rotaz: % vuoti ≥ 15 (*)
130 rotaz: % vuoti ≥ 20	130 rotaz: % vuoti ≥ 18	130 rotaz: % vuoti ≥ 10

(*) Dg= densità giratoria di progetto

32.4.4.3.3 Resistenza a trazione indiretta

I provini derivanti dalla miscela ottimale, compattati mediante l'apparecchiatura "Pressa Giratoria", devono essere sottoposti a prova di rottura diametrale a 25 °C (UNI EN 12697-23/2006):

I requisiti di idoneità richiesti dalla prova devono essere i seguenti:

Miscela	Rt N/mm ²	CTI N/mm ²
Drenante	0,38 - 0,56	> 20
Drenante strutturale	0,40 – 0,60	> 22
Ipodrenante	0,50-0,75	> 25

32.4.4.3.4 Prova Marshall

I provini devono essere confezionati con materiale prelevato presso l'impianto di produzione e costipato senza alcun ulteriore riscaldamento alla temperatura prescritta della norma UNI EN 12697-34/2004.

Alla stesa deve essere rilevata la temperatura di compattazione della miscela e se questa dovesse risultare inferiore a quanto previsto dalle NTA, sulla tratta interessata, devono essere eseguite prove atte al rilevamento del grado di addensamento raggiunto dalla pavimentazione.

Per l'applicazione delle penali si rimanda a quanto prescritto dall'art. 31.6

Il valore della stabilità Marshall (UNI EN 12697-34/2004) eseguita a 60° C su provini costipati alla temperatura prescritta dalla Norma UNI EN 12697-34/2004 con 50 colpi di maglio per faccia, il Modulo di Rigidezza Marshall e la percentuale dei vuoti in volume (UNI EN 12697-8/2003) deve risultare:

	Drenante, e Drenante Strutturale
Stabilità Marshall daN	≥ 400
Modulo di Rigidezza daN/mm	≥ 150
Vuoti residui in volume %	≥ 23

32.4.4.3.5 Resistenza a trazione indiretta

I provini derivanti dalla miscela ottimale compattati mediante il sistema Marshall devono essere sottoposti a prova di rottura diametrale (UNI EN 12697-23) alle temperature di 10, 25 e 40 °C.

I requisiti di idoneità richiesti dalla prova devono essere i seguenti:

T °C	Drenante, Drenante strutturale	
	Rt N/mm ²	CTI N/mm ²
10	0,70 ÷ 1,00	≥ 70
25	0,25 ÷ 0,40	≥ 30
40	0,1 ÷ 0,2	≥ 15

32.4.4.3.6 Capacità drenante

La capacità drenante media eseguita in sito è misurata con permeabilmetro a colonna d'acqua o con permeabilmetro installato su mezzo ad alto rendimento, entro 14 gg dall'apertura al traffico.

I requisiti di idoneità richiesti dalla prova devono essere i seguenti:

Miscela	Capacità drenante (litri/min.)
Drenante	20÷ 30
Drenante strutturale	10÷ 25
Ipodrenante	8÷ 15

I valori del permeabilmetro verranno riportati a quelli del misuratore a colonna, in modo da individuare le quantità equivalenti.

32.4.4.3.7 Modalità per la determinazione della capacità drenante su strati superficiali di pavimentazione

Questa procedura descrive le modalità, il campo di applicazione, lo scopo, del sistema di misura della permeabilità di strati superficiali di pavimentazione.

La metodologia consiste nel misurare la capacità di smaltimento d'acqua di una pavimentazione

mediante l'utilizzo di un contenitore cilindrico con dimensioni e forma definite, che viene posto sulla pavimentazione in esame e riempito con acqua.

Il tempo necessario per lo svuotamento di un dato volume d'acqua contenuta dal recipiente permette di misurare la permeabilità della pavimentazione.

APPARECCHIATURA DI PROVA

Per la esecuzione della prova vengono utilizzate le seguenti attrezzature e strumentazioni di seguito riportate:

- Contenitore cilindrico (permeabilmetro), vedi fig. 31.5.4.3.7.
- Mastice o silicone per il fissaggio del permeabilmetro sulla pavimentazione
- Peso non minore di 5000 g, vedi fig. 31.5.4.3.7.

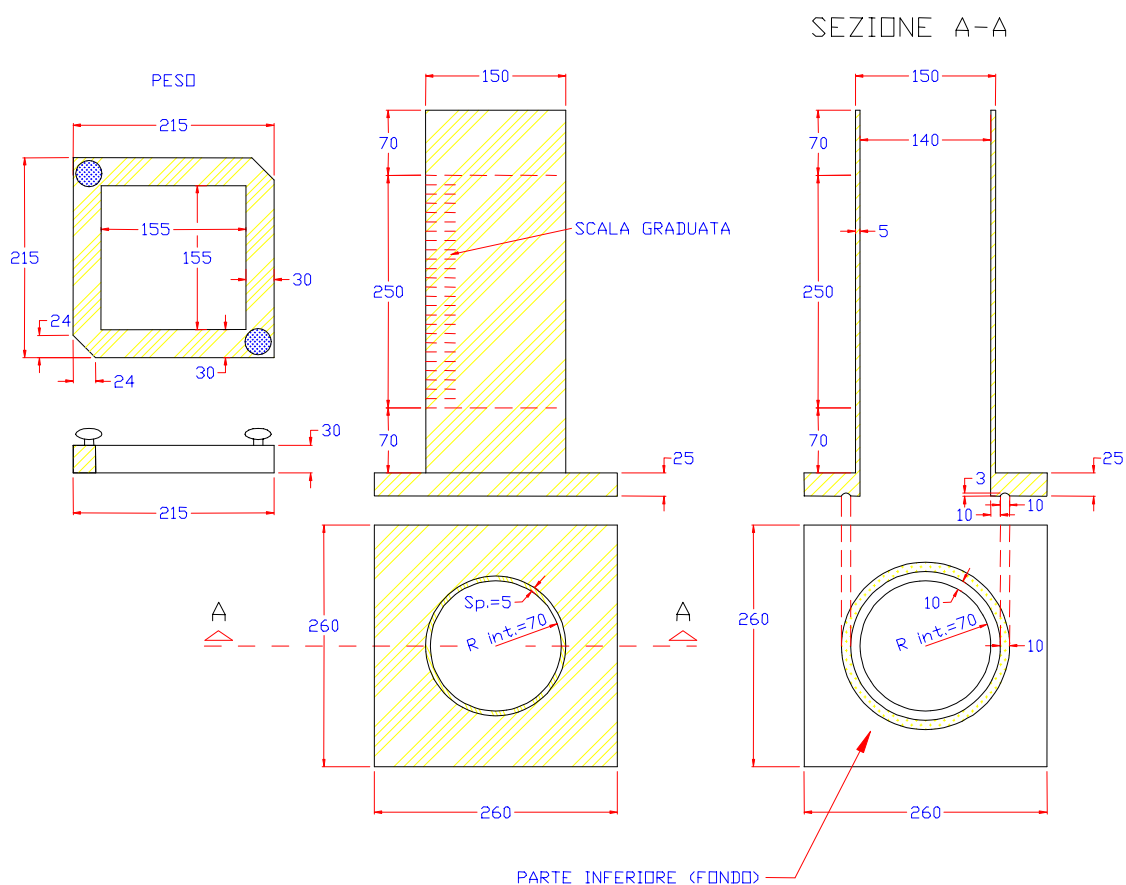


Fig. 31.5.4.3.7.

DESCRIZIONE E MODALITÀ DI ESECUZIONE DELLA PROVA

Si pone il permeabilmetro vuoto sulla pavimentazione in esame tracciando con un gesso cerato il bordo esterno ed il cerchio interno del permeabilmetro che rappresenta l'area di prova.

Tolto il permeabilmetro dall'area tracciata, esclusa quella di prova, si spalma accuratamente il silicone, sigillando i fori superficiali della pavimentazione; inoltre sul fondo dello strumento, nella parte solcata intorno al foro cilindrico, va applicato un filo di silicone, facendo attenzione che sia superiore alla profondità del solco di circa 2 mm.

Si pone lo strumento sulla pavimentazione, facendolo coincidere con i segni precedentemente effettuati, per evitare qualsiasi riduzione dell'area di prova; si applica un peso (non minore di 5000 g) per migliorare l'aderenza al suolo dello strumento.

Subito dopo, per eliminare l'aria contenuta nel conglomerato e per renderne uniforme la temperatura nell'area di prova, si effettua un primo riempimento del permeabilmetro; non appena il livello dell'acqua arriva allo zero della scala graduata (livello inferiore), si riempie nuovamente il permeabilmetro fino al bordo superiore, facendo in modo di far tracimare una certa quantità di acqua. Non appena il livello dell'acqua arriva alla soglia superiore della scala graduata (altezza di 250 mm), si fa partire la rilevazione dell'intervallo di tempo che termina quando il livello d'acqua è sceso fino allo zero di gradazione.

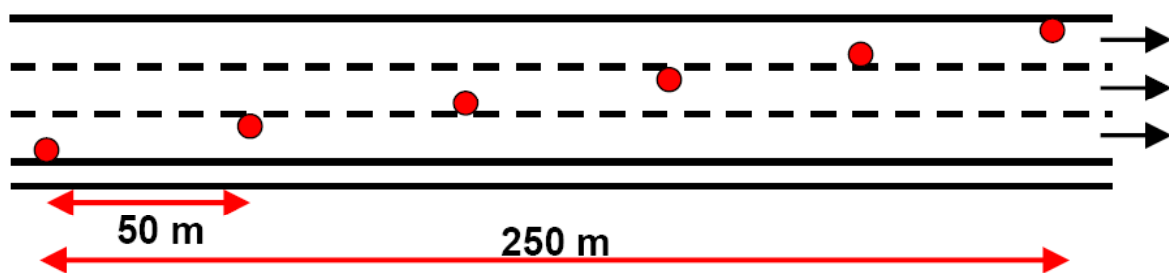
Il rapporto tra la quantità d'acqua (in dm³ nota) e l'intervallo di tempo trascorso (in minuti) rappresenta la capacità drenante espressa in dm³/min.

Il valore singolo è ricavato dalla esecuzione di due prove distanti 1 metro (mediandone i due valori).

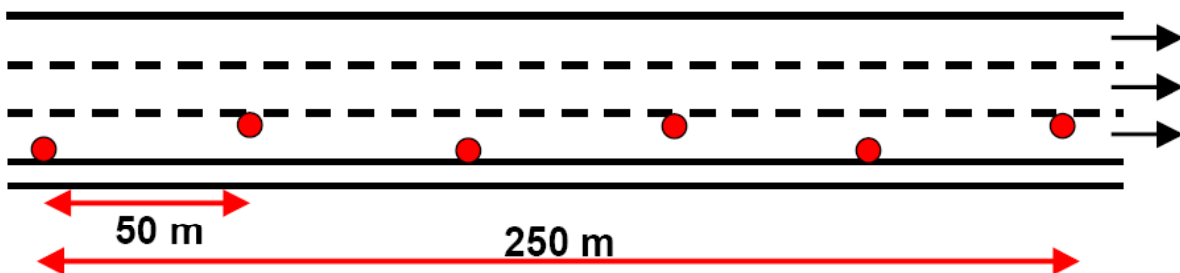
Si riportano di seguito i criteri di misura affinché le VERIFICHE DI DRENABILITÀ siano statisticamente significative :

- Effettuare (per siti di stesa di almeno 10.000 mq - pari ad 1 km di carreggiata su tratte a 2 corsie) almeno n.6 "Punti di Misura" di drenabilità distanziati di circa 50 m ed alternati sul lato dx/sx della/e corsia/e oggetto delle verifiche (è opportuno, compatibilmente con le condizioni di segnaletica a disposizione, valutare tutto l'insieme delle corsie interessate) – Vedi schemi sottostanti –.
- Per ciascuno dei "Punti di Misura" dovranno essere effettuate n.2 prove di drenabilità, da cui deriverà un Valore Medio rappresentativo della capacità drenante del "Punto di Misura"
- Non è consentito (risultati anormali) eseguire le prove in corrispondenza del giunto longitudinale di stesa o dei giunti trasversali di ripresa lavori
- Il DATO da utilizzare per la valutazione delle Performance sarà costituito dalla MEDIA dei 6 Valori Medi ricavati per ciascun "Punto di Misura", relativo pertanto ad un tratto di corsia lungo almeno 250 m ("sezione di misura").

- Per siti di dimensioni maggiori, ripetere tale "set" di prove un numero di volte proporzionale all'estensione, allocando alternativamente la "sezione di misura" su tutte le corsie lavorate.
- L'esecuzione delle prove deve avvenire a ridosso dei lavori di stesa (così da sfruttare le segnaletiche del cantiere in atto anche per i test di drenabilità) od al massimo entro 14 gg dal termine della stesa stessa (questo caso - da evitare il più possibile - comporta l'aggravio di dover predisporre nuove segnaletiche). Tale modalità di controllo renderà omogenee e confrontabili le misure eliminando effetti di "invecchiamento" dello strato. Inoltre consente comunque di gestire in "real time" eventuali problematiche insorte.



Esempio di schema di rilievo nel caso di intervento eseguito sull'intera carreggiata a tre Corsie



Esempio di schema di rilievo nel caso di intervento eseguito sulla sola corsia di marcia o nel caso di indisponibilità della chiusura al traffico delle altre corsie interessate dall'intervento

RISULTATI DELLE PROVE

Il valore di permeabilità - capacità drenante viene espresso in lt/min come valore medio (M) delle due prove effettuate nel punto della pavimentazione in esame. $(0.8 \div 1.2) \times M$ rappresenta l'intervallo di capacità drenante entro cui devono cadere le due prove per poter essere ritenute valide.

32.4.4.3.8 Caratteristiche di fono-assorbenza

La fono-assorbenza deve essere misurata in sito mediante metodo dell'impulso riflesso eseguito con il veicolo RIMA, dopo il 15° giorno della stesa delle miscele, i valori dei coefficienti di fono-assorbenza α devono essere quelli riportati in tabella, per almeno 5 delle 8 frequenze indicate:

Miscele	Frequenza (Hz)							
	400	500	630	800	1000	1250	1600	2000
Drenante + Drenante strutturale	$\alpha \geq$ 0,10	$\alpha \geq$ 0,13	$\alpha \geq$ 0,15	$\alpha \geq$ 0,21	$\alpha \geq$ 0,32	$\alpha \geq$ 0,33	$\alpha \geq$ 0,27	$\alpha \geq$ 0,26

In via sperimentale potranno essere effettuate misure di rumore emesso al rotolamento ERNL (Evaluated Road Noisiness Level) basate sulla microprofilo delle superfici secondo la formula

$$ERNL = 60 + 0,39 \times LT80 - 0,13 \times LT5 \quad (dB(A))$$

32.5 Trattamenti superficiali d'irruvidimento

32.5.1 Microtappeti a freddo (tipo Macro Seal)

32.5.1.1 Descrizione

Il microtappeto a freddo è costituito dall'applicazione di un sottile strato di malta bituminosa impermeabile irruvidita.

La malta è formata da una miscela di inerti particolarmente selezionati, impastati a freddo con un bitume modificato ed emulsionato.

La miscelazione e la stesa sono effettuate con una apposita macchina semovente ed il trattamento, che normalmente non richiede rullatura, può essere aperto al traffico quasi immediatamente.

32.5.1.2 Inerti

Gli aggregati lapidei costituiscono la fase solida dei conglomerati bituminosi a caldo. Essi risultano composti dall'insieme degli aggregati grossi degli aggregati fini e del filler che può essere proveniente dalla frazione fina o di additivazione. Gli aggregati grossi e fini sono costituiti da elementi ottenuti dalla lavorazione di materiali naturali (rocce, aggregati naturali tondeggianti, aggregati naturali a spigoli vivi).

Gli aggregati impiegati dovranno essere qualificati in conformità al Regolamento UE n°305/2011 sui prodotti da costruzione. Ciascuna fornitura dovrà essere accompagnata dalla marcatura CE attestante la conformità all'appendice ZA della norma europea armonizzata UNI EN 13043.

Per l'aggregato grosso devono essere impiegati esclusivamente inerti frantumati di cava, con perdita in peso alla prova Los Angeles, eseguita sulle singole pezzature (UNI EN 1097-2/1999), minore del 18%; inoltre il valore di levigabilità VL determinato su tali pezzature deve essere maggiore od uguale 46 (UNI EN 1097-8/2001), la porosità minore od uguale a 1,5% (CNR B.U. n. 65 del 18.05.1978), la quantità di frantumato deve essere 100%, il coefficiente di imbibizione $\leq 0,015$ (CNR Fasc.IV/1953), i coefficienti di forma "SI" (UNI EN 933-4/2001) e di appiattimento "FI" (UNI EN 933-3/2004) dovranno essere minori o uguali al 10%, la sensibilità al gelo minore od uguale a 20% per la perdita in resistenza (UNI EN 1367-1/2001) e $\leq 1\%$ perdita in massa (UNI EN 1367-1/2001), lo spogliamento in acqua a 40 °C deve essere 0% (CNR 80/80).

L'aggregato fino deve essere composto da sabbie provenienti di frantumazione.

La percentuale delle sabbie provenienti da frantumazione dovrà essere al 100%.

In ogni caso la qualità delle rocce e degli elementi litoidi da cui è ricavata per frantumazione la sabbia deve avere alla prova Los Angeles (UNI EN 1097-2/1999), eseguita su granulato della stessa provenienza, perdita in peso non superiore al 25%.

La somma dei trattenuti in peso delle sabbie impiegate ai setacci ISO 3310 con apertura maggiore di 2 mm non deve superare, nella curva granulometrica finale, il 10% in peso, quando le stesse sabbie provengono da rocce aventi un valore di VL. minore od uguale a 43.

L'equivalente in sabbia determinato sulla sabbia o sulla miscela delle due deve essere maggiore od uguale a 70% (UNI EN 933-8).

32.5.1.3 Additivi

Gli additivi (filler) provenienti dalle sabbie potranno essere integrati con filler di apporto (normalmente cemento Portland 325); gli additivi impiegati devono soddisfare i requisiti richiesti all'art. precedente punto 31.3.6.10.

32.5.1.4 Miscele

Le miscele devono avere una composizione granulometrica compresa nei fusi di seguito elencati in funzione dello spessore finale richiesto:

Spessore minimo	9 mm	6 mm	4 mm
Setacci Serie UNI-EN 933/1			

14 passante %	100	100	100
10 " "	90-98	91-97	100
6,3 " "	72-87	72-88	100
4 " "	52-73	53-74	84-100
2 " "	36-54	35-54	60-84
0,5 " "	16-30	16-30	24-40
0,125 " "	6-14	6-15	8-16
0,063 " "	4-10	4-11	6-11

Miscele con spessori finali diversi devono essere concordate di volta in volta con la D.L.

32.5.1.5 Malta bituminosa

Il legante bituminoso deve essere costituito da un bitume modificato ed emulsionato al 60% a rottura controllata, modificata con elastomeri sintetici incorporati in fase continua (acqua) prima dell'emulsione (art.31.1., tab.31.1.5.).

Per la realizzazione dell'emulsione si dovrà esclusivamente impiegare bitume di tipo "F" (Art.31.1.5., tab.31.1.5.1.).

Devono essere impiegati additivi chimici per facilitare l'adesione tra il legante bituminoso e gli inerti, per intervenire sul tempo di rottura dell'emulsione.

Il loro dosaggio, ottimizzato con uno studio di laboratorio, deve essere in funzione delle condizioni esistenti al momento dell'applicazione e specialmente in relazione alla temperatura ambiente e del piano di posa.

32.5.1.6 Composizione e dosaggi della miscela

La malta bituminosa deve avere i seguenti requisiti:

Spessore minimo		9 mm	6 mm	4 mm
Dosaggio della malta	Kg/m ²	13-20	8-14	6-10
Dimensione max inerti	mm	10-12	7-9	5-6
Contenuto di bitume modificato residuo, % in peso sugli inerti	%	5-7,5	6-8	7-10

32.5.1.7 Acqua

L'acqua utilizzata nella preparazione della malta bituminosa a freddo deve essere dolce, limpida, non

inquinata da materie organiche e qualsiasi altra sostanza nociva.

32.5.1.8 Confezionamento e posa in opera

Il confezionamento dell'impasto deve essere realizzato con apposita macchina impastatrice-stenditrice semovente costituita essenzialmente da:

- Serbatoio dell'emulsione bituminosa
- Tramoggia degli aggregati lapidei
- Tramoggia del filler
- Dosatore degli aggregati lapidei
- Nastro trasportatore
- Spruzzatore dell'emulsione bituminosa
- Spruzzatore dell'acqua
- Mescolatore
- Stenditore a carter

Le operazioni di produzione e stesa devono avvenire in modo continuo, connesso alla velocità di avanzamento della motrice, nelle seguenti fasi:

- ingresso della miscela di aggregati e del filler nel mescolatore
- aggiunta dell'acqua di impasto e dell'additivo
- miscelazione ed omogeneizzazione della miscela di inerti e del suo grado di umidità
- aggiunta dell'emulsione bituminosa
- miscelazione ed omogeneizzazione dell'impasto
- colamento dell'impasto nello stenditore a carter
- distribuzione dell'impasto nello stenditore, stesa e livellamento.

Prima di iniziare la stesa del microtappeto si deve procedere ad una energica pulizia della superficie stradale oggetto del trattamento, manualmente o a mezzo di mezzi meccanici: tutti i detriti e le polveri devono essere allontanati. In alcuni casi, a giudizio della D.L., si dovrà procedere ad una omogenea umidificazione della superficie stradale prima dell'inizio delle operazioni di stesa.

In particolari situazioni la D.L. potrà ordinare, prima dell'apertura al traffico, una leggera saturazione del microtappeto a mezzo di stesa di sabbia di frantoio (da 0,5 a 1 Kg di sabbia per m² di pavimentazione) ed eventualmente una modesta compattazione da eseguirsi con rulli in seguito specificati.

Al termine delle operazioni di stesa il microtappeto deve presentare un aspetto superficiale regolare ed uniforme esente da imperfezioni (sbavature, strappi, giunti di ripresa), una notevolissima scabrosità superficiale, una regolare distribuzione degli elementi litoidi componenti la miscela, assolutamente nessun fenomeno di rifluimento del legante.

In zone con sollecitazioni superficiali trasversali forti (curve ecc.) è opportuno che la malta bituminosa venga leggermente rullata prima dell'indurimento. La rullatura deve essere effettuata con apposito rullo gommato leggero a simulazione del traffico veicolare munito anche di piastra riscaldante per favorire l'evaporazione dell'acqua contenuta nella miscela stessa.

La produzione o la posa in opera del microtappeto deve essere interrotta con temperatura dell'aria inferiore ai 15°C ed in caso di pioggia.

32.5.2 Microtappeti a freddo (Tipo Macro Seal) fibrorinforzati

32.5.2.1 Descrizione

Il microtappeto fibrorinforzato a freddo è costituito dall'applicazione di un sottile strato di malta bituminosa impermeabile irruvidita additivata con fibre minerali (art.31.1.8.2. ,tab. 31.1.8.2.) da impiegare in zone soggette a forti sollecitazioni superficiali e trasversali (curve, salite, ecc.).

La malta è formata da una miscela di inerti particolarmente selezionati, impastati a freddo con un bitume modificato ed emulsionato.

La miscelazione e la stesa sono effettuate con una apposita macchina semovente ed il trattamento, che normalmente non richiede rullatura, può essere aperto al traffico quasi immediatamente.

32.5.2.2 Inerti

Valgono le prescrizioni art. 31.5.1.2

32.5.2.3 Additivi

Valgono le prescrizioni art. 31.5.1.3

32.5.2.4 Miscele

Valgono le prescrizioni art. 31.5.1.4

32.5.2.5 Fibre minerali

Mediante idonea apparecchiatura la malta bituminosa deve essere additivata con fibre minerali in percentuali in peso riferite agli inerti variabili tra lo 0,6% e 1,0 %.

32.5.2.6 Malta bituminosa

Valgono le prescrizioni art. 31.5.1.5.

32.5.2.7 Composizione e dosaggi della miscela

La malta bituminosa deve avere i seguenti requisiti:

Spessore minimo		9 mm	6 mm	4 mm
Dosaggio della malta	Kg/m ²	13-20	8-14	6-10
Dimensione max inerti	mm	10-12	7-9	5-6
Contenuto di bitume modificato residuo, % in peso sugli inerti	%	5-7,5	6-8	7-10
Dosaggio fibre minerali, riferite agli inerti	%	0,6-1,0	0,6-1,0	0,6-1,0

32.5.2.8

32.5.2.9 Acqua

L'acqua utilizzata nella preparazione della malta bituminosa a freddo deve essere dolce, limpida, non inquinata da materie organiche e qualsiasi altra sostanza nociva.

32.5.2.10 Confezionamento e posa in opera

Vedi punto 31.5.1.8.

32.5.3 Trattamento superficiale di irruvidimento (mono strato mono granulare) con resina bicomponente ed inerti ad elevata rugosità ed alta resistenza all'abrasione

32.5.3.1 Descrizione

Il trattamento consiste nell'operazione di irruvidimento del manto stradale da effettuare con inerti di elevate caratteristiche di resistenza all'abrasione ed all'urto, tramite resina bicomponente (art.31.1.9., tab 31.1.9.) da applicare sulla pavimentazione preesistente.

32.5.3.2 Materiali inerti

L'inerte di tipo naturale o artificiale deve essere privo di materiali rigonfianti e preventivamente approvato dalla D.L., e rispondere ai seguenti requisiti:

- la perdita alla prova Los Angeles (UNI EN 1097-2) deve essere minore od uguale a 22%;
- il valore di levigabilità VL. (UNI EN 1097-8) deve essere maggiore od uguale a 52;

32.5.3.3 Legante

Il legante deve essere una resina bicomponente (Art.31.1.4, tab 31.1.5.); i due componenti devono essere miscelati nel rapporto 2:1 in peso al momento dell'impiego e lavorati a temperature adeguate.

32.5.3.4 Posa in opera

Preventivamente la superficie della strada deve essere vigorosamente spazzolata, per togliere la polvere e qualsiasi corpo estraneo. Inoltre non devono essere presenti macchie di umidità sulla superficie, eventualmente da rimuovere mediante getto d'aria calda.

Eventuali presenze d'olio sulla superficie stradale devono essere rimosse usando una soluzione detergente, seguita da un risciacquo con acqua pulita.

Le strisce esistenti della segnaletica orizzontale, di materiale termoplastico, devono essere asportate mediante irradiazione e/o bocciardatura.

Prima dell'esecuzione del trattamento (soprattutto in galleria) va eseguito un controllo sulla superficie da trattare per verificare che non ci siano macchie d'acqua che devono venir rimosse con getto d'aria calda.

I due componenti della resina devono essere portati a temperature idonee per facilitarne lo spruzzaggio, secondo le prescrizioni del fornitore.

La resina deve essere spruzzata sulla superficie stradale tramite un sistema a bassa pressione controllato elettronicamente che consenta un continuo monitoraggio dei parametri di miscelazione dei due componenti e quello di stesa da parte dell'operatore e che indichi istantaneamente con segnale sonoro e visivo la presenza, e la possibile causa, di una anomalia nel circuito.

Il rapporto stechiometrico deve essere mantenuto entro una tolleranza dell'1 % (espressa come percentuale del volume totale); il sistema di miscelazione dinamico e statico, deve garantire una perfetta uniformità di miscelazione dei due componenti la resina, miscelandoli intimamente.

Il sistema computerizzato di controllo deve essere in grado di fornire alla D.L. uno stampato per la determinazione delle quantità di materiale impiegato.

Sulla macchina spruzzatrice deve essere presente un serbatoio aggiuntivo di prodotto atto al lavaggio del circuito di spruzzatura che garantisca una perfetta pulizia delle parti interessate senza disperdere nell'ambiente i prodotti di lavaggio.

Le quantità espresse in kg/m² di resina e di graniglia da applicare sulle pavimentazioni sono in funzione del piano di posa interessato e della granulometria della graniglia da utilizzare e devono essere comprese nei seguenti limiti:

	RESINA Kg/m ²	GRANIGLIA (dopo pulizia) Kg/m ²
Granulometria ¾ mm:	0.9÷3.0	5÷10
Granulometria 2/3 mm:	0.7÷3.0	4÷9

N.B.: Le quantità dei materiali impiegati dovranno essere approvate dalla D.L. in funzione della tessitura superficiale della pavimentazione. La graniglia deve essere distribuita accuratamente attraverso una idonea attrezzatura approvata dalla D.L. I pneumatici del veicolo per la graniglia devono essere di larghezza adeguata per prevenire una eccessiva concentrazione del carico del mezzo sulla superficie trattata. Il veicolo spandigraniglia deve avere la possibilità di controllare e variare la quantità della graniglia distribuita.

32.5.3.5 Irruvidimento con macchina pallinatrice

Le superfici con ridotto CAT possono essere riportate a valori superiori con irruviditori a secco denominate pallinatrici che non lasciano superfici trattate con striature orientate in senso longitudinale e trasversale, per non incrementare il rumore di rotolamento e non creare l'effetto rotaia. I pallini proiettati dalla macchina vanno recuperati per aspirazione e reimpiegati previa eliminazione delle particelle distaccate dai manti stradali, in modo da incrementare comunque i valori di HS ed ottenere il massimo incremento possibile per il CAT, in relazione al tipo di miscele presenti nel punto trattato.

32.6 Controlli prestazionali e relative penali

Per i materiali di fondazione (non legati e legati) e per i bitumi, se non c'è il raggiungimento delle prestazioni richieste, verranno applicate le penali definite negli specifici articoli e qui di seguito richiamate in modo sintetico. (L'omissione in questo articolo di alcune penali riportate in altre parti delle presenti NTA non ne elimina la validità).

Se sullo stesso manufatto si verifica la concomitanza di più penali per diversi motivi il massimo tetto, comunque non superabile, sarà del 50% (cinquantapercento). In questi casi ci si riserva in alternativa la facoltà di rifacimento a cura e spese dell'Impresa.

	REQUISITI	ARTICOLO	PENALI
Conglomerati : Durata a fatica	Non inferiore a quella del c.b. di riferimento	Art. 31.2.1.3 Art. 31.6.2.1	10%
Conglomerati : Caratteristiche della Miscela	Non inferiore a quelle	Art.31.2.1	10%

	prescritte	Art. 31.6.2.2	
Conglomerati : Posa in Opera		Art.31.3.5 Art. 31.4.2.5. Art. 31.6.2.3	5%
Portanza : Fondazione non legata (Modulo Elastico E)	E > 1850 daN/cm ²	Art. 29.5.	10%
Portanza : Fondazione (o sottobase) a legante idraulico o equiparata (Modulo Elastico E)	Moduli secondo Fig. 1	Art. 30.1.7.	10 - 20%
Qualità dei Bitumi	Caratteristiche varie	Art. 31.1.1.3	10%
Usure Drenanti Fonoassorbenti : Capacità drenante	Permeabilità inferiore a quella prescritta Valori di □ secondo frequenze	Art. 31.4.4.3.6	10%
Usure Drenanti Fonoassorbenti : Coefficiente di Fonoassorbimento		Art. 31.4.4.3.8	2% (*)

(*) Per ogni valore non raggiunto (detrazione massima 6%)

Altre penali sono presenti nei relativi articoli, come per esempio quella della segnaletica ad alta retroriflessione (art 35.4.1.7.).

Dettagliamo nel seguito le altre prestazioni richieste, misurate con i mezzi ad Alto Rendimento della Committente (le prove potranno essere effettuate anche da "terzi", su specifiche fornite dalla committente) e le penali conseguenti per il non raggiungimento delle suddette.

32.6.1 Controlli ad alto rendimento: Tutti i tipi di conglomerato bituminoso

32.6.1.1 Portanza: Requisiti

Per quanto riguarda invece le caratteristiche strutturali degli strati in conglomerato bituminoso messi in opera, il parametro di riferimento è il modulo elastico che sarà ricavato interpretando una serie di misure di deflessione dinamica effettuate con apparati di tipo F.W.D/H.W.D (le prove potranno essere effettuate anche da "terzi", su specifiche fornite dalla committente); per l'interpretazione delle misure di deflessione, è necessario conoscere gli spessori degli strati in conglomerato bituminoso della pavimentazione che verranno rilevati a cavo aperto dalla D.L. e/o potranno essere ricavati mediante una opportuna campagna di carotaggi successiva da eseguire con un passo non inferiore a 500 m.

Per una maggiore precisione nella determinazione degli spessori, tale campagna di carotaggi potrà essere integrata dal rilievo in continuo, mediante radar, della stratigrafia della pavimentazione eseguito con l'apparecchiatura ad alto rendimento denominata ARGO.

Per la valutazione del modulo medio complessivo del Pacchetto degli strati legati a bitume (spessore complessivo del Pacchetto degli strati legati a bitume ≥ 10 cm), le prove di deflessione dinamica avverranno su pavimentazioni nuove o con il pacchetto degli strati legati a bitume completamente rinnovato.

Le prove di deflessione dinamica saranno eseguite sulla superficie finita della pavimentazione in un periodo di tempo variabile fra il 10° giorno dal termine della stesa dell'ultimo strato e prima dell'apertura al traffico.

Le prove di deflessione dinamica verranno interpretate per il calcolo del valore del modulo elastico mediante il programma "BACAN" (che verrà utilizzato dalla committente interpretando anche prove deflettometriche effettuate da "terzi") ed il valore dovrà essere riportato alla temperatura di riferimento del conglomerato di 20°C. secondo curve di correzione proposte dalla committente.

Le prove dinamiche tipo F.W.D./H.W.D. non saranno eseguite con temperature superficiali della pavimentazione oltre i 30°C. Le misure di F.W.D./H.W.D. verranno effettuate al massimo ogni 50 mt di corsia per aver a disposizione un campione di dati di ampiezza statisticamente accettabile, eccezionalmente, per motivi operativi e di interferenza con il traffico, l'intervallo tra le prove potrà essere esteso fino ad un massimo di 100 mt. Per ciascuna tratta con tipo di intervento omogeneo, il numero di prove da eseguire, perché il campione abbia una ampiezza statisticamente accettabile, non deve essere inferiore a 20, qualsiasi sia la sua lunghezza. Per la valutazione delle caratteristiche strutturali si farà riferimento al valore medio del modulo espresso in daN/cm², ricavato dai moduli risultanti dalle misure puntuali di F.W.D./H.W.D., relativo a ciascuna tratta omogenea in cui è possibile suddividere l'intera lunghezza di stesa. Per tratte omogenee si intendono quei tratti di pavimentazione nei quali ricadono almeno 4 punti di misura e nei quali i valori dei moduli elastici sono distribuiti statisticamente secondo una distribuzione "normale". Le tratte omogenee saranno individuate da un programma di calcolo collegato al "BACAN".

32.6.1.2 Portanza: Penali

In funzione del valore medio del modulo dello strato o del pacchetto di strati soggetto a prova, lo strato od il pacchetto interessato e tutti gli strati sovrastanti verranno penalizzati degli importi elencati nella seguente tabella :

MODULO DI ELASTICITÀ (E) dello Strato o del Pacchetto di strati legati a bitume soggetti a prova (daN/cm ² a 20°C)	PENALITÀ per lo strato o pacchetto di strati soggetti a prova ed eventuali strati sovrastanti
E > 150000	Detrazione del 15%
120000 ≤ E ≤ 150000	Detrazione del 10%
55000 ≤ E < 120000	Prestazione valida
45000 ≤ E < 55000	Detrazione del 10%
35000 ≤ E < 45000	Detrazione del 20%
30000 ≤ E < 35000	Detrazione del 50%

Nel caso in cui il modulo riscontrato risulti inferiore ai 30000 daN/cm² il lavoro non sarà considerato accettabile, e la D.L., anche tenendo conto dell'estensione e della distribuzione delle tratte omogenee carenti potrà richiedere il suo rifacimento a completa cura e spesa dell'Appaltatore.

32.6.1.3 Aderenza e Macrotessitura: Requisiti

Nei tappeti e/o trattamenti superficiali dovranno essere realizzati valori di aderenza e tessitura granulometrica superficiale (macro - tessitura) idonei in rapporto a:

- A. I tipi di materiale e/o trattamenti usati per l'esecuzione dello strato superficiale;
- B. Le condizioni piano - altimetriche del tracciato in ogni suo punto;
- C. Il tipo di traffico prevalente e la sua intensità.

Il Coefficiente di Aderenza Trasversale (CAT) misurato con l'apparecchiatura SCRIM o SUMMS (Norma CNR B.U. n° 147 del 14.12.92 - la relazione tra il valore CAT qui prescritto, denominato CAT_{aut}, e quello definito dalla norma CNR, denominato CAT_{cnr}, è : CAT_{aut} = CAT_{cnr} x 100) deve risultare superiore o uguale ai seguenti valori:

MATERIALE	CAT prescritto
Conglomerati bituminosi normali e speciali per usura (tipo CB, CBS, CBH)	58
Conglomerati bituminosi normali e speciali per binder (tipo CB, CBS, CBH): provvisori	45
Conglomerati bituminosi modificati con polimeri per viadotti (tipo CBV)	55
Conglomerati bituminosi con inerti chiari e irradiati	55
Conglomerati bituminosi (tipo CB, CBS, CBH) con argilla espansa	60
Conglomerati bituminosi drenanti, drenanti strutturali (tipo CBD; CBDS)	53

Microtappeti a freddo (Macroseal - tipo MTF) - spessore 9 mm	62
Microtappeti a freddo (Macroseal - tipo MTF) - spessore 6 mm	62
Trattamenti superficiali con leganti sintetici (Italgrip - tipo TSS)	72

Inoltre la tessitura geometrica (HS) intesa come macrotessitura superficiale misurata mediante il misuratore "mini texture meter" (WDM- TRRL) o mediante il SCRIM/SUMMS dovrà essere superiore o uguale ai seguenti valori:

MATERIALE	HS prescritto
Conglomerati bituminosi normali e speciali per usura (tipo CB, CBS, CBH)	0,3 mm
Conglomerati bituminosi normali e speciali per binder (tipo CB, CBS, CBH): provvisori	0,2 mm
Conglomerati bituminosi modificati con polimeri per viadotti (tipo CBV)	0,4 mm
Conglomerati bituminosi con inerti chiari e irradiati	0,5 mm
Conglomerati bituminosi (tipo CB, CBS, CBH) con argilla espansa	0,3 mm
Conglomerati bituminosi drenanti, drenanti strutturali (tipo CBD; CBDS)	0,8 mm
Microtappeti a freddo (Macroseal - tipo MTF) - spessore 9 mm	0,6 mm
Microtappeti a freddo (Macroseal - tipo MTF) - spessore 6 mm	0,5 mm
Trattamenti superficiali con leganti sintetici (Italgrip - tipo TSS)	0,8 mm
Trattamenti di irruvidimento con sistemi meccanici:	
- All'esterno di gallerie e all'interno di gallerie con possibili ristagni d'acqua	0,5 mm
- All'interno di gallerie impermeabilizzate	0,4 mm

Le misure di CAT e HS interesseranno almeno una corsia (marcia o marcia lenta) e dovranno essere effettuate in un periodo di tempo compreso tra il 15° ed il 180° giorno dall'apertura al traffico, ad eccezione dei conglomerati bituminosi drenanti per i quali le misure dovranno essere effettuate tra il 60° ed il 270° giorno dall'apertura al traffico.

Per quanto riguarda le misure di CAT e HS, effettuate con il SCRIM / SUMMS, dovrà essere rilevato almeno il 10% della lunghezza coperta da ogni singolo cantiere e le tratte da misurare (di lunghezza sempre superiore a 200 m.) potranno essere localizzate nei punti dove a giudizio della D.L. la tessitura e/o la rugosità risulti non sufficiente o dubbia; le misure di CAT e HS dovranno essere effettuate con un "passo di misura" di 10 m. e i valori misurati di CAT e HS potranno, eventualmente, essere mediati ogni 50 m. per filtrare disomogeneità occasionali e localizzate delle superfici.

Per la VALUTAZIONE delle CARATTERISTICHE di ADERENZA e MACROTESSITURA SUPERFICIALE si farà riferimento ai valori medi di CAT e HS, ricavati dalle misure puntuali (passo 10 m.) o dai valori già mediati ogni 50 mt, relativi a ciascuna TRATTA OMOGENEA in cui è possibile suddividere la tratta misurata.

Per TRATTE OMOGENEE si intendono quei tratti di pavimentazione, nei quali ricadono almeno 4 valori dell'indicatore e per cui i valori dell'indicatore sono distribuiti statisticamente secondo una distribuzione "normale"; i valori medi di CAT e HS ricavati per ciascuna TRATTA OMOGENEA dovranno risultare in accordo con le prescrizioni sopra riportate.

Nel caso in cui l'apparato di misura abbia rilevato (CAT ed HS) su i due lati della corsia in esame è facoltà della Committente analizzare entrambe le serie di misure per poi prendere in considerazione, per il confronto con le prescrizioni sopra riportate, i valori medi di CAT ed HS relativi alle TRATTE OMOGENEE in condizioni peggiori.

Le tratte omogenee saranno individuate da un programma di calcolo collegato al programma di restituzione dei dati di aderenza.

Per quanto riguarda le misure di HS eseguite con il "mini texture meter" il valore da assumere come riferimento è la media dei quattro valori ottenuti misurando quattro strisciate longitudinali, distanziate in senso trasversale di 50 cm, preferibilmente ubicate nelle zone più battute dalle ruote. Lo strumento fornisce valori di tessitura media ogni 10 m. ed ogni 50 m. lungo ogni striscia longitudinale, pertanto, ai fini del controllo, dovrà risultare in accordo con le prescrizioni la media (una sola cifra decimale) dei quattro valori ottenuti ogni 50 m. (uno per ciascuna striscia longitudinale).

32.6.1.4 Aderenza e Macrotessitura: Penali

Qualora il valore medio di CAT o HS, come definito in precedenza per ciascuna TRATTA OMOGENEA (Misure SCRIM o SUMMS) o per ciascuna tratta da 50 m. (Misure di HS con "mini texture meter"), sia inferiore ai valori prescritti ridotti di una tolleranza pari al 10%, per ciascun tipo di pavimentazione, lo strato di rotolamento (quello a diretto contatto con i pneumatici) verrà penalizzato del 15% del suo costo (da calcolare prendendo a riferimento la larghezza complessiva di tale strato anche se le misure interessano una corsia), questo fino al raggiungimento di una soglia di non accettabilità appresso specificata.

I valori della soglia di non accettabilità sono :

CAT = 40

HS = 0,25 mm (eccetto i binder provvisori per i quali vale il valore prescritto in tabella)

Qualora i valori medi di CAT o HS, come definiti in precedenza per ciascuna tratta omogenea (Misure SCRIM o SUMMS) o per ciascuna tratta da 50 m (Misure di HS con “mini texture meter”), siano inferiori o uguali ai valori ritenuti inaccettabili, l'Appaltatore dovrà procedere gratuitamente all'asportazione completa con fresa dello strato per tutta la sua larghezza a alla stesa di un nuovo strato; in alternativa a quest'ultima operazione si potrà procedere all'effettuazione di altri trattamenti di irruvidimento per portare i valori deficitari almeno al di sopra della soglia di non accettabilità. Se comunque al termine di tali operazioni non si raggiungessero i valori prescritti, pur essendo i valori di CAT e HS al di sopra dei valori inaccettabili, verrà applicata la detrazione del 20% del prezzo.

32.6.1.5 Regolarità: Requisiti

La regolarità della superficie di rotolamento dei pneumatici dovrà rispondere ai seguenti requisiti:

Indice I.R.I. (International Roughness Index), calcolato (come definito dalla World Bank nel 1986 - The International Road Roughness Experiment) a partire dal profilo longitudinale della pavimentazione, **inferiore a 1,8 mm/m.** nel caso di intervento con strato di superficie steso su tutta la carreggiata, **inferiore a 2,0 mm/m.** nel caso di intervento limitato a una parte della carreggiata.

A discrezione della Direzione Lavori potrà essere richiesto il rilevamento dell' Indice CP (Coefficiente di Planarità), calcolato a partire dal profilo longitudinale della pavimentazione opportunamente filtrato per separare i diversi campi di lunghezze d'onda :

Campi di lunghezza D'onda	Intervento con strato di superficie steso su tutta la carreggiata	Intervento limitato a una parte della carreggiata
Fino a 2,5 m. :	CP2,5 < 80	CP2,5 < 120
Da 2,5 m. a 10 m. :	CP10 < 160	CP10 < 240
Da 10 m. a 40 m. :	CP40 < 320 (valore consigliato)	CP40 < 480 (valore consigliato)

Queste prescrizioni valgono per :

- Conglomerati Bituminosi tipo CB, CBS, CBH
- Conglomerati Bituminosi rigenerati in sito
- Conglomerati Bituminosi modificati con polimeri per viadotti (tipo CBV)

- Conglomerati Bituminosi con inerti chiari, irradiati
- Conglomerati Bituminosi tipo CB, CBS, CBH con Argilla espansa
- Conglomerati Bituminosi drenanti e drenati strutturali (tipo CBD, CBDS)

Le misure profilo longitudinale interesseranno almeno una corsia (marcia o marcia lenta), dovranno essere eseguite in un periodo di tempo compreso tra il 4° ed il 180° giorno dall'apertura al traffico utilizzando l'apparecchiatura ARAN e dovranno essere effettuate con un "passo di misura" di 10 cm.

Dovrà essere rilevato almeno il 50% della lunghezza coperta da ogni singolo cantiere e le tratte da misurare (di lunghezza sempre superiore a 200 m.) potranno essere localizzate nei punti dove a giudizio della D.L. la regolarità risulti non sufficiente o dubbia.

I valori dell'indice IRI verranno calcolati con un "passo" di 20 m. a partire dal profilo longitudinale misurato; i valori degli indici CP2,5-CP10-CP40 verranno calcolati con un "passo" di 100 m., rispettivamente per i tre campi di lunghezze d'onda sopra definiti a cui corrispondono tre profili che si ottengono filtrando il profilo misurato.

Per la VALUTAZIONE della CARATTERISTICA di REGOLARITÀ SUPERFICIALE, nel caso di utilizzo dell'indice IRI, si farà riferimento ai valori medi, ricavati dai valori puntuali (passo 20 m.), relativi a ciascuna TRATTA OMOGENEA in cui è possibile suddividere la tratta misurata; per TRATTE OMOGENEE si intendono quei tratti di pavimentazione, nei quali ricadono almeno 4 valori dell'indicatore e per cui i valori dell'indicatore sono distribuiti statisticamente secondo una distribuzione "normale".

I valori medi di IRI ricavati per ciascuna TRATTA OMOGENEA dovranno risultare in accordo con le prescrizioni sopra riportate.

Nel caso in cui l'apparato di misura abbia rilevato l'Indice IRI su i due lati della corsia in esame è facoltà della Committente analizzare entrambe le serie di misure per poi prendere in considerazione, per il confronto con le prescrizioni sopra riportate, i valori medi di IRI relativi alle TRATTE OMOGENEE in condizioni peggiori.

Le tratte omogenee saranno individuate da un programma di calcolo collegato al programma di restituzione dei dati di regolarità.

Per la valutazione della caratteristica di regolarità superficiale, nel caso di utilizzo dell'indice CP, si farà riferimento ai tre valori CP2,5-CP10-CP40 per tratte da 100 m. di lunghezza: i valori dovranno risultare in accordo con le prescrizioni sopra riportate.

32.6.1.6 Regolarità: Penali

Qualora il valore medio di IRI, come definito in precedenza per ciascuna tratta omogenea, o uno o

entrambi i valori CP2,5-CP10 per tratte da 100 m., non soddisfatti le condizioni richieste, lo strato di rotolamento (quello a diretto contatto con i pneumatici) verrà penalizzato del 15% del suo costo (da calcolare prendendo a riferimento la larghezza complessiva di tale strato anche se le misure interessano una corsia), questo fino al raggiungimento di una soglia di non accettabilità appresso specificata.

I valori della soglia di non accettabilità sono :

$$\text{IRI} = 3,5 \text{ mm/m.}$$

$$\text{CP2,5} = 160$$

$$\text{CP10} = 320$$

Qualora il valore medio di IRI, come definito in precedenza per ciascuna tratta omogenea, o uno o entrambi i valori CP2,5 e CP10 per tratte da 100 m., sia maggiore o uguale ai valori ritenuti inaccettabili sopra elencati, l'Appaltatore dovrà procedere gratuitamente all'asportazione completa con fresa dello strato per tutta la sua larghezza a alla stesa di un nuovo strato; il nuovo strato sarà comunque soggetto alle stesse condizioni di controllo e agli stessi requisiti di regolarità precedentemente descritti.

32.6.1.7 Regolarità dei giunti: Requisiti e penali

La regolarità della superficie di rotolamento dei pneumatici in corrispondenza dei giunti di dilatazione degli impalcati da ponte dovrà rispondere ai seguenti requisiti:

Indice I.R.I. (International Roughness Index), calcolato (come definito dalla World Bank nel 1986 - The International Roughness Experiment) a partire dal profilo longitudinale della pavimentazione inferiore a 5,0 mm.

Le misure profilo longitudinale interessano almeno una corsia (marcia o marcia lenta) e dovranno essere eseguite in un periodo di tempo compreso tra il 15° e 180° giorno dell'apertura al traffico utilizzando l'apparecchiatura ARAN. Le misure profilo longitudinale dovranno essere effettuate con un "passo di misura" di 10 cm e i valori dell'indice IRI verranno calcolati a partire da tale profilo con un "passo" di 5 m.

Per la valutazione della caratteristica di regolarità superficiale dei giunti di dilatazione si farà riferimento ai valori dell'indice IRI nel cui intervallo di calcolo (L= 5 m.) si trova ad essere posizionato almeno un giunto; qualora tale parametro non soddisfi le condizioni richieste, il giunto di dilatazione, ricadente nel relativo intervallo di calcolo verrà penalizzato del 15% del suo costo (da calcolare

prendendo a riferimento la larghezza complessiva del giunto anche se le misure interessano una corsia), questo fino al raggiungimento di una soglia di non accettabilità appresso specificata.

Il valore della soglia di non accettabilità è:

$$IRI = 7 \text{ mm/m.}$$

Qualora il valore di IRI, come definito in precedenza, sia maggiore o uguale al valore ritenuto accettabile sopra specificato, si dovrà procedere gratuitamente all'asportazione completa per tutta la sua larghezza ed al rifacimento del giunto di dilatazione; il nuovo giunto sarà comunque soggetto alle stesse condizioni di controllo ed agli stessi requisiti di regolarità precedentemente descritti.

32.6.2 Controlli tradizionali: Tutti i tipi di conglomerati bituminosi

32.6.2.1 Durata a fatica

Le prove di durata a fatica (norma UNI EN 12697-24 all.E) andranno svolte su provini cilindrici da pressa giratoria (150mm) e/o ottenuti da carotaggi (stesso diametro), in genere per i conglomerati bituminosi di base; potranno essere applicate anche ad altri tipi di conglomerati chiusi.

Le prove verranno effettuate con modalità brasiliana (trazione indiretta su provino appoggiato sul fianco).

Il risultato ottenuto in termini di numero di cicli alla temperatura di controllo di 10 °C su di un primo provino, dovranno essere superiori o uguali a quelli del materiale di riferimento rappresentato da una curva $\log N / \log \sigma$ alla stessa temperatura. Se non si otterrà questo risultato sul primo provino, la prova andrà ripetuta su un secondo; se si avrà per esso un risultato negativo (inferiore al riferimento) si applicherà la penale; se positivo si effettuerà una terza prova, che darà luogo alla penale se negativa.

In tale caso lo strato oggetto di prova (ed il pacchetto che lo ricopre) verrà penalizzato del 10% del suo costo : tale costo verrà determinato utilizzando la larghezza complessiva dello strato e la lunghezza della tratta messa in opera nella giornata in cui è stato steso il conglomerato sottoposto a prova di fatica.

32.6.2.2 Caratteristiche della miscela

La non rispondenza (uno o più parametri non conformi) ai requisiti meccanici (Rt e CT), Volumetrici, Granulometrici e di Contenuto di Bitume (vedi Art. 31.2.1. e successivi) comporterà l'applicazione di una penale pari 10% del costo dello strato sottoposto a prova.

Tale costo verrà determinato utilizzando la larghezza complessiva dello strato e la lunghezza della tratta messa in opera nella giornata in cui è stato steso il conglomerato sottoposto a prova.

32.6.2.3 Posa in opera della miscela

Come specificato agli art. 31.3.5 e 31.5.2.5, la messa in opera di strati compromessi (che presentano ad esempio : anomalie di stesa o di compattazione, perdite di materiale, giunti longitudinali o giunti trasversali di ripresa mal eseguiti, aperti o sgranati) comporterà a insindacabile giudizio della Direzione Lavori, in aggiunta alla rimozione e ricostruzione a cura e spese dell'Impresa, l'applicazione di una penale pari 5% del costo dello strato.

Tale costo verrà determinato partendo dalla larghezza complessiva dello strato e dalla lunghezza della tratta messa in opera nella giornata in cui è stato steso il conglomerato che presenta compromissioni, con detrazioni proporzionali alla diffusione dei difetti.

La D.L. rileverà per tutti gli eventi di questo tipo, i seguenti dati : ubicazione, tipo di lavorazione, data di messa in opera, tipo di difetto rilevato, almeno n.2 foto digitali dei difetti, costo di riferimento per la penale.

La D.L. valuterà l'applicazione delle penali, tenendo anche presente le segnalazioni dell'Impresa, trasmesse, relative ad eventi particolari, non riconducibili a responsabilità dell'Impresa, che hanno condizionato la buona riuscita dei Lavori (ad es. : incidenti, code, ordini della P.S., etc.).

32.6.2.4 Spessori: penali

Lo spessore della pavimentazione dovrà corrispondere allo spessore di Progetto.

Esso verrà determinato su carote prelevate a questo fine (diametro 50 mm) o per altre valutazioni (diametri 100 o 150 mm). Su tali carote, prelevate casualmente dalla Direzione Lavori, in contraddittorio con l'Appaltatore, sulla superficie di pavimentazione stesa tra due scambi di carreggiata, dovranno essere effettuate almeno 30 misure eseguite con le modalità qui di seguito descritte.

Per le carote da 50 mm vengono effettuate 2 misure diametralmente opposte, mentre per quelle da 100 o da 150 mm vengono effettuate 6 misure in corrispondenza degli estremi dei diametri presi ogni 60°. Dalla media M di tali misure si ricaverà il valore dello spessore della pavimentazione. La Direzione Lavori si riserva anche la possibilità di effettuare misure ad alto rendimento con macchine dotate di radar geotecnico, che fornirà automaticamente, con doppio passaggio, lo spessore medio della pavimentazione stesa.

L'accettazione della determinazione dello spessore della pavimentazione stesa dovrà scaturire dalle

considerazioni sui principali parametri statistici relativi alla misura di grandezze fisiche qui di seguito riportati (UNI 4723-84).

Si dovrà determinare la media aritmetica M delle n misure x_i , definita come la somma di tutte le osservazioni divisa per il loro numero, ed il loro scarto tipo "S", definito come la radice quadrata positiva della media (corretta) dei quadrati degli scarti di tutte le osservazioni (varianza) e fornito dall'espressione:

$$S = \sqrt{\frac{1}{(n-1)} \cdot \left(\sum_{i=1}^n x_i^2 - \frac{\left(\sum_{i=1}^n x_i \right)^2}{n} \right)}$$

La media M delle misure dello spessore del singolo strato non dovrà essere inferiore ad un valore minimo stabilito come il 93% dello spessore di Progetto.

Singoli valori x_i potranno essere inferiori a tale minimo purché lo scarto tipo S delle misure non superi il 30% della loro media, e la differenza tra il valore massimo e minimo non superi il 20% del valore medio M .

Le misure che generano uno scostamento superiore ai suddetti valori vanno eliminate dal computo e va ripetuto il calcolo della nuova media da verificare con i criteri testé indicati.

Qualsiasi insufficienza di spessore di uno strato, valutabile nel fatto che M è inferiore al 93% dello spessore di Progetto, comporterà una penalità applicata alla superficie di pavimentazione a cui si riferiscono le misure, che normalmente è quella lavorata tra due scambi di carreggiata. Nessuna penalità verrà applicata se la media M è uguale o superiore al 93% dello spessore di Progetto, tranne il caso in cui il 90% delle misure x_i risultino di spessore compreso tra quello di Progetto ed il 7% in meno dello stesso; in tale circostanza verrà applicata una detrazione del 5% al prezzo di elenco.

Per una insufficienza di spessore presentata da valori di M appartenenti agli intervalli da 7% a <10%, da 10% a <20%, da 20% a < 40% saranno effettuate riduzioni del prezzo di elenco, relativo allo strato ed alle superfici coinvolte rispettivamente del 20%, del 35% e del 50%. ogni deficienza di spessore superiore al 40% comporterà il rifacimento e/o la ricopertura gratuita.

32.7 Controlli

32.7.1 Prestazioni di controllo da parte della committente

L'attività inerente i controlli sui progetti, sulle idoneità delle miscele e sui rilievi ad Alto Rendimento, si svilupperà nel seguente modo:

PROGETTO DELLE MISCELE

- Verifica inerti (tutti)
- Verifica bitumi (tutti)
- Verifica curve di progetto delle curve di progetto anche presso i cantieri e/o per lavorazioni sperimentali (tutte).

CONTROLLO LAVORI

- Verifiche volumetriche e compositive delle miscele con frequenza giornaliera per impianto di produzione
- Verifiche sui bitumi: settimanale oppure ogni 2500 m³ di stesa
- Misure ad alto rendimento (Aderenza, regolarità ecc.): almeno un passaggio.

Tutti gli studi delle miscele riguardanti i lavori riportati nelle N.T.A. eseguiti dalle imprese esecutrici devono essere presentati alla Direzione Lavori per la verifica ed l'approvazione. L'impresa esecuttrice dei lavori di pavimentazione deve far pervenire a proprie spese, alla Direzione Lavori con congruo anticipo prima dell'inizio dei lavori, gli studi di progetto unitamente a tutti i componenti impiegati per la loro realizzazione (graniglie, sabbie, additivi, bitume ecc.).

La Direzione Lavori provvederà ad eseguire per ciascuna miscela e su tutti i materiali presentati una serie di analisi finalizzate alla verifica dei dati progettuali e di idoneità.

Tutte le curve di progetto per i conglomerati bituminosi presentate dall'Impresa esecuttrice dei lavori devono essere verificate secondo l'apparecchiatura "Pressa Giratoria" (UNI EN 12697-31/2004).

Gli aggregati lapidei ed il bitume tal quale e/o modificato impiegati nelle lavorazioni devono essere prelevati dalla Direzione Lavori in contraddittorio con l'Impresa esecuttrice dei lavori ed accompagnati da dettagliati verbali di prelievo.

Le quantità di materiali che devono pervenire presso il Laboratorio indicato dalla D.L., per i conglomerati bituminosi, devono essere le seguenti:

- Inerti \leq 5 mm : 40 Kg per ogni pezzatura. (sacchi da 20 Kg)
- Inerti \geq 5 mm : 60 Kg per ogni pezzatura. (sacchi da 20 Kg)
- Filler : 5 Kg

- Bitume : 10 Kg

Art. 33 Strutture di sostegno e contenimento in elementi prefabbricati (...omissis...)

Art. 34 Impermeabilizzazione di opere d'arte

34.1 Norme Generali

Tutti i materiali per impermeabilizzazione dovranno rispondere ai requisiti prescritti dalle rispettive Norme di accettazione.

Particolare cura dovrà essere posta nella preparazione delle superfici da impermeabilizzare; eventuali punti singolari dovranno essere stuccati e sigillati con idonee malte o stucchi epossidici.

Dovranno avere adeguate pendenze per un regolare sgrondo delle acque e presentarsi sane, regolari, perfettamente pulite, assenti da oli, grassi, polveri e prive di residui di boiaccia o di malta cementizia, di prodotti disarmanti, di preesistenti impermeabilizzazioni. Le superfici dovranno essere asciutte e stagionate per almeno venti giorni per assicurare una buona adesione del manto impermeabilizzante. A questo fine la superficie dovrà essere sabbiata e/o bocciardata, anche quando siano stati eseguiti precedenti interventi di ripristino con l'impiego di betoncini o calcestruzzi reoplastici a ritiro compensato.

A questi interventi preparatori dovrà seguire un'accurata pulizia delle superfici interessate anche mediante idrolavaggi (preferibilmente in periodi caldi o asciutti) e conseguente energica soffiatura con aria compressa.

L'esecuzione delle impermeabilizzazioni dovrà essere eseguita con la massima accuratezza, specialmente in prossimità di fori, passaggi, canne ecc.; il convogliamento delle acque meteoriche ai pluviali sarà assicurato mediante idonei pezzi speciali fissati a livello della soletta in calcestruzzo mediante l'impiego di stucchi epossidici al manto impermeabile e muniti di griglia parafoglie. L'impermeabilizzazione dovrà interessare anche le zone dei bocchettoni di scarico delle acque superficiali, ricoprendoli nell'area dei risvolti; non si dovranno in nessun modo danneggiare le attrezzature di smaltimento preesistenti e/o ricostruite.

Le riprese di lavoro dovranno essere ridotte al minimo, salvo le esigenze particolari; in ogni caso dovrà essere assicurata una perfetta adesione tra vecchia e nuova membrana.

Il manto dovrà essere transitabile, senza distacchi e perforazioni, dal normale traffico di cantiere (escluso quello cingolato).

Dovrà risultare impermeabile, dopo la stesa su di esso dei conglomerati bituminosi, sotto una

pressione di 1 MPa in permeametro, a 333 K per 5 h, anche nelle zone di giunto.

Le strutture sovrastanti gli strati impermeabili dovranno essere eseguite dopo il perfetto consolidamento degli strati stessi.

Eventuali perdite che si manifestassero sino a collaudo eseguito, dovranno essere sanate ed eliminate dall'Appaltatore a suo totale carico, compreso ogni lavoro di ripristino delle eventuali sovrastrutture.

L'Appaltatore dovrà sottoporre preliminarmente alla Direzione Lavori i campioni dei materiali che intende adottare per essere sottoposti alle prove di idoneità che saranno richieste dalla Direzione Lavori.

Potranno essere prelevati anche tasselli già posti in opera su cui effettuare le prove di laboratorio su zone scelte a caso.

Qualora dalle prove di cui sopra non risultassero le caratteristiche richieste, i materiali saranno rifiutati e l'Appaltatore dovrà allontanarli a sua cura e spese.

34.2 Manto con membrana elastica continua in materiale epossipoliuretano

34.2.1 Primer di adesione

Il primer di adesione dovrà essere costituito da base epossidica ed induritore poliamminoalifatico con solventi, per un residuo secco non inferiore al 60% in peso.

34.2.2 Membrana impermeabilizzante sintetica elastica continua spruzzata in opera

La membrana impermeabilizzante elastica continua dovrà essere costituita da un copolimero epossipoliuretano con presenza attiva di un terzo polimero elastomerico. Il prodotto deve polimerizzare entro le 24 h dal termine della stesa alle condizioni di temperatura $T > 293$ K ed UR $65\% \pm 5\%$. Il materiale applicato dovrà, a polimerizzazione avvenuta, avere le seguenti caratteristiche chimico-fisiche salvo diversa prescrizione progettuale:

- Densità relativa (riferita al prodotto A+B polimerizzato): $1,15 \pm 0,05$ kg/dm³
- Durezza superficiale: 90 ± 5 Shore "A"
- Resistenza a sollecitazione per trazione: minimo 6 MPa (UNI EN 12311)
- Allungamento percentuale a trazione: minimo 80% (UNI EN 12311)
- Elasticità: massimo 15% (verificata come deformazione residua a trazione) (UNI EN 12311)
- Resistenza alle basse temperature: integrità per avvolgimento su mandrino cilindrico fino a $T = 253$ K (UNI EN 495-5 e UNI EN 1109)

- Adesione al supporto cementizio: minimo 3 MPa e per valori inferiori purché risulti una rottura coesiva del supporto (riferito alla superficie di prova) almeno pari al 60% della superficie (ASTM 2197-68).

34.2.3 Mano d'attacco per collegamento della membrana con la pavimentazione

La mano d'attacco tra membrana e pavimentazione dovrà essere costituita da un bitume modificato con polimeri SBS-R da spruzzare a caldo ($T > 453$ K) in ragione di circa $0,8 \text{ kg/m}^2$ e le cui caratteristiche sono riportate nelle presenti Norme (pavimentazioni in conglomerato bituminoso) salvo diverse disposizioni progettuali.

34.2.4 Modalità di applicazione

Si provvederà, al fine di garantire una perfetta adesione tra membrana e supporto, alla stesa del "primer" applicato mediante spruzzo "airless" e con adeguata apparecchiatura, in quantità comprese tra $0,20$ e $0,25 \text{ kg/m}^2$.

Tale stesa si dovrà estendere a tutta la superficie interna dei cordoli ed anche sulla superficie orizzontale degli stessi, qualora essi non siano già stati protetti con guaine bituminose per effettuare il montaggio dei parapetti New Jersey prima dell'impermeabilizzazione dell'impalcato.

Sulla superficie così pretrattata si dovrà procedere all'applicazione della membrana epossipoliuretana elastomerica mediante idonee apparecchiature automontate ed automatiche che garantiscano, oltre che potenzialità di lavoro adeguata, il controllo dei quantitativi di stesa.

L'impermeabilizzazione deve essere continua ed omogenea su tutta la superficie superiore dell'impalcato, compresi i cordoli nella parte verticale interna, nella superficie orizzontale e con piccolo risvolto (3-5 cm) sul paramento verticale esterno.

Anche eventuali canalette per cavi devono essere integralmente rivestite come le superfici esposte dei cordoli.

La realizzazione della membrana dovrà essere fatta mediante l'applicazione di un quantitativo di prodotto medio di $3,4$ - $3,6 \text{ kg/m}^2$ (spessore secco $3,0 \text{ mm}$) tale da garantire un'elevata protezione all'azione delle acque meteoriche e degli agenti aggressivi in soluzione (sali fondenti antigelo).

La sua adesione al primer non dovrà essere inferiore a quella di quest'ultimo alla soletta.

La posa in opera dell'intero ciclo impermeabilizzante non sarà effettuata quando, a giudizio della Direzione Lavori, le condizioni meteorologiche saranno tali da non garantire la perfetta riuscita del lavoro e comunque quando la temperatura esterna sia inferiore a 283 K .

Non prima di 12 h dal termine della stesa della membrana impermeabile, nel caso di temperature $>$

293 K, dovrà seguire l'accurata ed uniforme applicazione della mano di attacco e di collegamento alla pavimentazione nella quantità di 0,8 kg/m².

Detto materiale dovrà essere spruzzato anche sulla parte verticale interna dei cordoli che sarà coperta dalla pavimentazione.

34.3 Manto con cappa di mastice di asfalto

34.3.1 Materiali

L'impermeabilizzazione degli impalcati delle opere d'arte sarà realizzata mediante applicazione per colata di cappe di mastice di asfalto colato di spessore finito non inferiore a 10 mm. Il mastice d'asfalto dovrà avere la seguente composizione:

- Legante: previo idoneo primer compatibile con il legante utilizzato, dovrà essere costituito da una miscela di bitume 40-50 e Trinidad Epureè in rapporto di 5 a 2 in peso. In alternativa potranno essere usati, previa approvazione della Direzione Lavori, altri bitumi naturali, quali il Selenitza o gomme termoplastiche, del tipo E le cui caratteristiche sono riportate nelle presenti Norme (pavimentazioni in conglomerato bituminoso). I dosaggi di questi materiali saranno definiti da uno studio preliminare da presentare alla Direzione Lavori per la necessaria approvazione. Il legante sarà dosato in ragione del 15-19% in peso sulla miscela degli inerti (corrispondenti al 13-16% in peso sulla miscela finale), compreso il bitume contenuto nel Filler asphaltico. Il bitume 40-50 dovrà avere un indice di penetrazione (IP) compreso tra -0,1 e +0,1 calcolato secondo la formula:

$$IP = \frac{20u - 500v}{u + 50v}$$

dove:

- v = log 800 - log penetrazione a 298 K
 - u = temperatura di P.e.A in K detratti 298 K
- Filler: dovrà essere passante totalmente al setaccio 0,18 mm UNI (ASTM n. 80) e per il 90% al setaccio 0,075 mm UNI. (ASTM n. 200, granulometria da effettuare per via umida) contenuto per il 30÷35% in peso sullo miscela degli aggregati. Il suo potere stabilizzante dovrà essere tale che la miscela bitume 40-50/filler, nel rapporto in peso di 1 a 2, abbia un punto di rammollimento P.A. almeno 15 K superiore a quello del bitume puro;
 - Sabbia: dovrà essere totalmente passante al setaccio 2,5 mm UNI, pulita ed esente da materiali estranei, naturale e/o di frantumazione, di granulometria ben graduata da 0,075 a 2,5 mm (sarà

tollerato al massimo un 5% in peso passante al setaccio 0,075 mm UNI), contenuta per il 65-70% in peso sulla miscela di inerti;

- Miscela finale: la parte lapidea della miscela (sabbia + filler) dovrà avere una percentuale di vuoti (v) compresa tra il 18 ed il 23%.

Il legante totale dovrà saturare tutti gli spazi vuoti, garantendo inoltre un'eccedenza compresa tra il 5 ed il 7% ($V_b - V = 5-7$ in cui V_b è la percentuale in volume del legante sulla miscela finale).

Il mastice completo confezionato nel rispetto delle Norme sopra esposte dovrà avere nelle prove di laboratorio un punto di rammollimento alla prova Wilhelmi (Norma DIN 1966) compreso tra 373 e 388 K. Alla stessa prova il mastice prelevato al confezionamento o alla stesa potrà presentare valori compresi tra 373 e 403 K.

L'Appaltatore dovrà presentare alla Direzione Lavori, prima dell'inizio dei lavori, per la necessaria approvazione, la composizione prevista per il mastice e la curva granulometrica delle sabbie nonché campioni del prodotto finito e dei materiali componenti compresi i primer, in modo che su di essi possano essere effettuati preventivamente tutte le prove previste nelle presenti Norme.

La mancata presentazione della documentazione preliminare comporta la non autorizzazione all'inizio della esecuzione dei lavori, né saranno accettate eventuali lavorazioni svolte prima dell'approvazione delle modalità esecutive.

Nelle lavorazioni si dovranno riscontrare gli stessi materiali e le stesse composizioni di cui ai campioni di prova, con le sole variazioni prevedibili con l'uso di un adeguato processo di produzione su scala reale e comunque rientranti in tutti i limiti espressi in precedenza.

La miscela posta in opera dovrà essere costituita da uno strato continuo ed uniforme su tutta la superficie, con spessore minimo di 10 mm e max di 14 mm, da verificare mediante prelievo di campioni.

34.3.2 Modalità di preparazione del mastice di asfalto colato

La confezione del mastice di asfalto colato sarà eseguita con idonei impianti di mescolamento fissi o mobili, approvati dalla Direzione Lavori, di potenzialità adeguata all'entità del lavoro da eseguire. Tassativamente si prescrive che il dosaggio del legante, del filler e delle sabbie debba essere fatto a peso.

Per ottenere degli impasti perfettamente omogenei, potrà essere seguita una delle seguenti procedure, a seconda del tipo di impianto a disposizione.

1^ procedura

- a) Premiscelazione degli inerti, compreso il filler, a temperatura di 483+503 K.

- b) Aggiunta del bitume nella corretta percentuale preventivamente portato alla temperatura di 423÷433 K.
- c) Mescolazione dell'impasto per almeno 5 min.
- d) Scarico dell'impasto in un'apposita caldaia (cooker) coibentata, munita di sistema di riscaldamento e di apposito agitatore.
- e) Mescolazione dell'impasto nella caldaia, per un tempo non inferiore a 30 min, alla temperatura di 473÷483 K, al fine di ottenere un'intima miscelazione del bitume con il filler.

2^ procedura

- a) Introduzione nella caldaia del filler e del bitume, dosati separatamente a peso e miscelazione alla temperatura di 473 K, per almeno 30 min, fino ad ottenere un'intima miscelazione del bitume con il filler.
- b) Aggiunta delle sabbie preventivamente asciugate e riscaldate e mescolamento a temperatura di 473÷483 K, fino ad ottenere un impasto perfettamente omogeneo ed uniforme.

La procedura da adottare sarà scelta subordinatamente alla preventiva autorizzazione della Direzione Lavori; in ambedue i metodi di confezionamento occorre che le apparecchiature di riscaldamento siano tali da evitare il contatto diretto di fiamme o gas caldi con i bitumi ed il filler, per non dar luogo ad eccessivi indurimenti o bruciature dei medesimi.

Qualora la confezione non sia fatta sul luogo della stesa, il trasporto del mastice sarà effettuato con caldaie mobili (bonze), munite anche esse di agitatore meccanico ed apposito impianto di riscaldamento.

34.3.3 Modalità di applicazione

Le superfici di calcestruzzo da impermeabilizzare dovranno essere stagionate e presentarsi sane ed asciutte, esenti da oli, grassi, polveri e prive di residui di boiaccia o di malta cementizia; prima dell'applicazione del mastice si dovrà procedere ad un'accurata pulizia dell'impalcato, mediante bocciardatura eseguita con idonea macchina avente potenza non inferiore ad 80 CV, spazzolatura e successiva energica soffiatura con aria compressa.

Eventuali punti singoli dovranno essere stuccati e sigillati con idonee malte o stucchi epossidici. Seguirà la stesa di un idoneo primer che potrà essere costituito, a giudizio della Direzione Lavori, da emulsione bituminosa al 50÷55% o da soluzione di bitume polimerizzato, a medio punto di rammollimento (P.e A. 358÷363 K), in opportuni solventi selettivi di miscele di butadieni, in modo da consentire un aumento del potere adesivo rispetto ai normali bitumi ed un ritardo dell'evaporazione del solvente, ciò al fine di avere una buona facilità di stesa del primer stesso ed un'elevata penetrazione

nella soletta.

Le quantità da stendere saranno di 0,5-0,7 kg/m² salvo diverse prescrizioni progettuali.

Sul primer sarà posto in opera, dopo evaporazione dell'acqua o del solvente, il mastice di asfalto, mediante colamento del materiale a temperatura di 473 K (\pm 24 K); la sua distribuzione ed il livellamento saranno eseguiti con fratazzi di legno.

La sua adesione al primer non dovrà essere inferiore a quella di quest'ultimo alla soletta.

Per stese di una certa estensione l'applicazione può essere eseguita a macchina con finitrici particolarmente studiate ed attrezzate, sottoposte a preventiva approvazione della Direzione Lavori.

La posa in opera del mastice non sarà effettuata quando, a giudizio della Direzione Lavori, le condizioni meteorologiche siano tali da non garantire la perfetta riuscita del lavoro e comunque, quando la temperatura esterna sia inferiore a 283 K.

Il mastice d'asfalto deve essere steso, per quanto possibile, con uno spessore costante, per cui tutte le irregolarità della soletta dovranno essere portate a livello, affinché le stesse non si ripercuotano sulla cappa.

In seguito, dopo il completamento dell'impermeabilizzazione, a discrezione della Direzione Lavori, si dovrà procedere ad una risagomatura della soletta mediante stesa di un sottile strato di conglomerato bituminoso realizzato con inerti calcarei di granulometria appropriata; successivamente si procederà con la stesa della pavimentazione definitiva.

Qualora le condizioni dell'impalcato da impermeabilizzare siano tali da determinare irregolarità o soffiature del manto (umidità eccessiva dei calcestruzzi di soletta), dovranno essere adottati tutti quei provvedimenti che la Direzione Lavori prescriverà di volta in volta in relazione allo stato dell'impalcato stesso.

In ogni caso si dovrà avere cura che la temperatura dello strato di conglomerato bituminoso, all'atto della stesa non sia inferiore a 413 K in modo da ottenere la sigillatura di eventuali fori presenti nello strato di mastice d'asfalto.

Sulla parete interna dei cordoli dovrà essere applicata a caldo, previa mano di primer di ancoraggio, una guaina bituminosa preformata dello spessore di 4÷5 mm, armata con geotessile non tessuto in poliestere del peso non inferiore a 300 g/m².

La guaina dovrà essere risvoltata per almeno 25 cm rispettivamente sulla cappa di mastice di asfalto e sul coronamento di cordolo.

34.4 Manto con bitume modificato con elastomeri ed armato con TNT

I lavori di impermeabilizzazione dovranno essere eseguiti a temperatura non inferiore a 10°C ed in

assenza di forte umidità e di pioggia. Il piano di posa deve risultare perfettamente asciutto e privo di polvere.

L'impermeabilizzazione consisterà essenzialmente nelle seguenti operazioni:

- a) accurata preparazione delle superfici da trattare, che devono risultare compatte, asciutte ed esenti da olii. Si provvederà quindi ad una accurata pulizia generale della superficie con motosoffiatore e, se necessario con motospazzatrice o getto di acqua ad alta pressione (operazione quest'ultima da eseguirsi con la massima cura e senza l'impiego di soluzioni acide);
- b) spargimento con autocisterna termica, provvista di autonomo impianto di riscaldamento e barra di distribuzione automatica, dotata di strumentazione in grado di assicurare l'uniformità della stesa ed il controllo di processo in tempo reale, di bitume elastomerizzato alla temperatura di 180-190 °C in ragione di 2,5 kg/m².
- c) applicazione sulla zona trattata di tessuto non tessuto di poliestere, che dovrà essere sovrapposto di circa 20 cm; il peso di tessuto applicato dovrà essere compreso tra 150 e 200 gr/m².
- d) per completare l'adesione del tessuto non tessuto al bitume elastomerizzato nonché per l'impregnazione dello stesso al tessuto si dovrà rullare la superficie con un leggero mezzo di compattazione gommato. Ad operazione conclusa il tessuto dovrà risultare perfettamente aderente al piano di posa legante.
- e) spargimento con le stesse modalità di cui al punto b) di una seconda mano di bitume elastomerizzato, in ragione di 2 kg/m².
- f) spargimento uniforme di sabbia di natura calcarea o silicea, di pezzatura non superiore a 3 mm, in ragione di circa 2 kg/m².

All'atto della stesa del conglomerato bituminoso sul manto impermeabilizzante non si dovrà eseguire la consueta mano di attacco tramite emulsione bituminosa.

34.4.1 Requisiti di accettazione dei materiali impiegati e del manto impermeabilizzante

34.4.1.1 Caratteristiche del bitume elastomerizzato

CARATTERISTICHE	NORME	VALORI
Penetrazione a 25°C, dmm	CNR-BU n. 24/71	50-70
Punto di rammollimento, P&A, °C, min	CNR-BU n. 35/73	60
Punto di rottura FRAAS, °C, max	CNR-BU n. 43/74	- 20
Viscosità dinamica a 160°C, Pa x s	SN 67.1722a/85	> 0,45
Ritorno elastico a 25°C, %, min	DIN 52013	80
Stabilità allo stoccaggio (Δ Pen, dmm e P&A, °C), max	-	5
Invecchiamento (RTFOT), penetrazione residua, % min	ASTM D 2872	60

Invecchiamento (RTFOT), variazione P&A, °C	ASTM D 2872	+/-5
--	-------------	------

34.4.1.2 Caratteristiche del tessuto in poliestere

Il tessuto non tessuto in poliestere dovrà essere privo di collanti, appretti o impregnanti e non dovrà aver subito alcun trattamento di termosaldatura; dovrà essere del tipo agugliato ottenuto dal solo processo di filatura (stirotesturizzazione).

Sono richieste le seguenti caratteristiche chimico-fisiche:

- imputrescibilità
- inattaccabilità da muffe, batteri, roditori
- punto di rammollimento PA, °C > 240
- punto di fusione °C > 260
- ottima resistenza ai raggi UV
- ottima resistenza agli agenti chimici
- ottima tenuta allo scorrimento sotto carico costante.

Dovranno inoltre essere garantite le seguenti caratteristiche meccaniche, riscontrate su campioni di dimensioni mm 50 x 150:

- resistenza a trazione longitudinale, N >225
- resistenza a trazione trasversale, N >225
- allungamento a rottura longitudinale, % >65
- allungamento a rottura trasversale, % >75
- resistenza alla lacerazione longitudinale, N >125
- resistenza alla lacerazione trasversale, N >155

34.4.1.3 Caratteristiche del manto impermeabilizzante

Sul manto impermeabilizzante ottenuto al termine della lavorazione, dovranno essere garantite le seguenti caratteristiche meccaniche, riscontrate su campioni di dimensioni mm 50 x 150 con spessore di mm 5:

- resistenza a trazione longitudinale, N >500
- resistenza a trazione trasversale, N >500
- allungamento a rottura longitudinale, % >125
- allungamento a rottura trasversale, % >125
- resistenza alla lacerazione longitudinale, N >245

- resistenza alla lacerazione trasversale, $N > 245$
- resistenza alla punzonatura, $PS > 3$
- adesione al supporto cementizio liscio, longitudinale, $N > 200$
- adesione al supporto cementizio liscio, trasversale, $N > 200$

34.5 Manto realizzato con guaine preformate costituite da bitumi modificati con elastomeri ed armato con TNT

L'impermeabilizzazione dovrà essere realizzata con guaine bituminose preformate, armate con geotessile non tessuto in poliestere, aventi le caratteristiche riportate nel seguito.

34.5.1 Materiali

Il primer di adesione dovrà essere costituito da base epossidica ed induritore poliamminoalifatico con solventi, per un residuo secco non inferiore al 60% in peso.

La massa bituminosa della guaina sarà costituita indicativamente da bitume leggermente polimerizzato, in quantità non superiore al 70% in peso della massa costituente il legante, mescolato con copolimeri di butilene e propilene con opportuni agenti stabilizzanti della dispersione degli elastomeri nel bitume. Potranno in alternativa essere usati altri tipi di elastomeri e plastomeri purché compatibili con il bitume e con le temperature di fabbricazione e messa in opera.

Dovrà essere escluso l'uso di ogni tipo di carica minerale.

La massa bituminosa costituente la guaina dovrà rispondere alle caratteristiche riportate di seguito:

- punto di rammollimento P.e A. > 423 K;
- punto di rottura Frass 258 K;
- penetrabilità DOW a 288 K (con peso 100 g a 289 K) 20÷30 dmm.

La non rispondenza a quanto sopra comporterà il rifiuto delle guaine.

L'armatura delle guaine sarà costituita da geotessile non tessuto ottenuto da fibre di poliestere a filo continuo agglomerato mediante agugliatura. Saranno ammesse anche guaine con armatura mista in geotessile non tessuto in poliestere e rete o velo in fibra di vetro (o altro materiale non putrescibile).

Dalle prove di qualificazione, dovranno risultare i seguenti valori:

- peso > 300 g/m²
- resistenza a trazione su striscia di 5 cm (UNI EN ISO 13934-1 e UNI EN 29073-3) > 18 kN/m
- allungamento (UNI EN ISO 13934-1 UNI EN 29073-3) $> 60\%$
- lacerazione $> 0,5$ kN
- punzonamento (UNI 8279-14) > 3 kN

- inalterabilità all'azione anche prolungata di sali, alcali, acidi, idrocarburi e microrganismi;
- perfetta adesione ed impregnabilità con la massa bituminosa.

Le guaine impermeabili preformate dovranno avere l'armatura in posizione asimmetrica rispetto alla massa bituminosa (posta a 0,5 mm dalla superficie a contatto con il conglomerato bituminoso della pavimentazione). Le guaine dovranno essere sottoposte preliminarmente a prove dalle quali dovrà risultare la rispondenza ai requisiti sottoelencati:

- massa areica (UNI 8202-7):
- guaina di spessore non minore di 5 mm > 5,500 kg
- guaina di spessore non minore di 4 mm > 4,500 kg
- resistenza a trazione (UNI EN 12311):
- longitudinale > 18 kN/m
- trasversale > 16 kN/m
- resistenza a lacerazione (UNI EN 12310):
- longitudinale 0,16 kN
- trasversale 0,17 kN
- punzonamento statico:
- classe di resistenza/carico supportato su sfera diam. 10 mm
- su supporto rigido Ps4/> 25 kg
- su supporto non rigido Ps4/> 25 kg
- flessibilità a freddo su mandrino (UNI EN 495-5 e UNI EN 1109) 263 K
- scorrimento a 343 K (UNI 8202-16) < 1 mm
- impermeabilità all'acqua (UNI EN 1928) > 100 kPa

Salvo diverse prescrizioni progettuali.

34.5.2 Modalità di posa in opera

Eseguiti gli interventi preparatori descritti al punto 33.1 seguirà la stesa di un idoneo primer che potrà essere costituito da bitumi di tipo C, le cui caratteristiche sono riportate nelle presenti Norme (pavimentazioni in conglomerato bituminoso), applicato mediante spruzzo "airless" e con adeguata apparecchiatura.

La guaina del tipo preformato dello spessore non inferiore a 5 mm e larghezza minima di 1,00 m, armata con geotessile non tessuto in poliestere del peso di 300 g/m², salvo diverse prescrizioni progettuali, sarà posta in opera direttamente sul primer di attacco alla soletta, quando la temperatura

media diurna dell'aria sia superiore ai 283 K.

Le guaine saranno incollate, previa fusione con fiamma, al primer steso in precedenza, curando la perfetta adesione in ogni punto e la tenuta dei giunti (sormonti) di costruzione.

Nel caso invece di guaina del tipo preformato dello spessore non inferiore a 4 mm, sarà posta in opera previa spalmatura, su primer di attacco alla soletta, di 1 kg/m² di materiale bituminoso avente le stesse caratteristiche di quello formante la guaina.

La messa in opera delle guaine dovrà essere effettuata solo dopo completa evaporazione del solvente.

In ambedue i casi la loro adesione al primer non dovrà essere inferiore a quella di quest'ultimo alla soletta.

34.6 Manto con cartonfeltro bitumato

L'impermeabilizzazione è costituita da due strati di cartonfeltro bitumato ricoperto a doppio bagno, del peso cadauno non inferiore a 1,2 kg/m², alternati con tre spalmature di bitume ad alto punto di fusione, dato a caldo, in ragione di 1,2 kg/m² per ogni spalmatura. Il peso complessivo dell'impermeabilizzazione dovrà risultare mediamente di 6 kg/m².

Quando il manto è posto al piede di murature e/o tramezzi dovrà avere una larghezza eccedente almeno 10 cm per parte il loro spessore.

34.7 Manto con membrane prefabbricate a base bituminosa

L'impermeabilizzazione è costituita da membrane prefabbricate a base bituminosa, disposte ad uno o due strati ed armate con tessuto non tessuto in poliestere o con teli di fibre di vetro. La massa bituminosa sarà costituita indicativamente per il 70% in peso da bitume leggermente polimerizzato mescolato con copolimeri di butilene e propilene con opportuni agenti stabilizzanti della dispersione degli elastomeri nel bitume; avrà le seguenti caratteristiche:

- punto di rammollimento P.e A. 403÷413 K
- punto di rottura Frass 288 K
- penetrazione con peso di 100 g a 298 K: 2÷3 mm.

L'armatura, in relazione alle previsioni progettuali, sarà costituita da:

- tessuto non tessuto del peso di 300 g/m² in fibre di poliestere ad alto titolo e tenacità solidamente collegate tra loro mediante legamento per agugliatura;
- velo in fibra di vetro del peso di almeno 50 g/m²;
- tessuto in fibra di vetro del peso di almeno 50 g/m².

La finitura superficiale delle membrane sarà di tipo: normale; granigliata; autoprotetta con lamina gofrata di alluminio ricotto titolo 99,5% colore naturale di spessore di 0,08 mm; con lamina gofrata di rame ricotto titolo 99,5% colore naturale spessore di 0,08 mm, come da scelte progettuali.

Il peso delle membrane, per quelle armate in tessuto non tessuto in poliestere e per quelle armate con tessuto di fibra di vetro e autoprotette con lamine metalliche sarà di almeno 4 kg/m²; per quelle armate con velo di fibra di vetro sarà di 3 kg/m².

Le membrane saranno applicate a fiamma previa pulizia del supporto e spalmatura di primer a base bituminosa, sovrapponendo i bordi dei teli per almeno 5 cm.

Nel manto costituito da doppio strato di membrane, il secondo strato sarà applicato a fiamma incrociato rispetto al primo.

34.8 Manto con fogli di PVC o di gomma sintetica

L'impermeabilizzazione è costituita da fogli in PVC o in gomma sintetica, come da scelte progettuali, dello spessore di 1,2÷1,3 mm, posti in opera con giunti sovrapposti per almeno 10 cm e saldati ad aria calda o mediante solvente.

Le operazioni di saldatura dovranno essere realizzate in tre fasi: puntatura dei teli; formazione di un primo cordone di saldatura; saldatura definitiva a tenuta idraulica ottenuta mediante un secondo cordone di saldatura.

I fogli in PVC (cloruro di polivinile), plastificato e stabilizzato ai raggi ultravioletti, saranno armati con tessuto in poliestere o fibra di vetro.

I fogli in gomma sintetica (Hypalon), da porre in opera, previa impregnazione del sottofondo con appositi adesivi, dovranno essere accoppiati con un feltro in fibra sintetica dello spessore di 0,4 mm.

I manti dovranno essere risvoltati, fissandoli sul coronamento perimetrale con profilati estrusi in alluminio di adeguata sezione e sagomati per farli aderire alla struttura sottostante; l'acqua meteorica sarà convogliata ai pluviali mediante pezzi speciali saldati e muniti di griglie parafoglie; particolare cura dovrà essere posta nella realizzazione dei raccordi con le strutture emergenti dal manto (lucernari, canne fumarie ecc.) utilizzando opportuni collari.

34.9 Manto con fogli di PVC e coibentazione in pannelli di poliuretano espanso

Il manto è costituito da un primo strato di tessuto non tessuto del peso di 300 g/m²; una barriera antivapore in poliestere di spessore > 0,5 mm; un secondo strato di tessuto non tessuto del peso di 300 g/m²; uno strato coibente dello spessore complessivo di 50 mm a doppio ordine di pannelli rigidi di poliuretano espanso della densità di 35 kg/m³ posti in opera a giunti sfalsati; uno strato impermeabile

in PVC dello spessore di 1,5 mm, rinforzato con tessuto in poliestere o velo in fibra di vetro e stabilizzato ai raggi UV.

34.10 Barriera antivapore

La barriera antivapore sarà ottenuta mediante fogli di polietilene dello spessore > 0,5 mm; avrà giunti sovrapposti per almeno 10 cm che saranno sigillati con nastro biadesivo o sistemi equivalenti.

34.11 Geotessile

Lo strato separatore sarà realizzato in geotessile non tessuto, in fibre di polipropilene o poliestere aventi le seguenti caratteristiche

resistenze a trazione MD e CD (EN ISO 10319: 1998)	≥ 18 kN/m
Allungamento MD e CD (UNI EN ISO 10319: 1998)	$\geq 50\%$
Punzonamento statico (UNI EN ISO 12236: 1999)	≥ 3 kN
Punzonamento dinamico (UNI EN ISO 918:1999)	≤ 10 mm
Permeabilità ortogonale al piano (UNI EN ISO 11058:2002)	$\geq 1 \times 10^{-3}$ m/s
Diametro di filtrazione(UNI EN ISO 12956: 2001)	≤ 80 μ m

Sarà fissato al piano di posa mediante punti di bitume e i giunti fra i teli saranno sovrapposti per almeno 5 cm.

34.12 Impermeabilizzazioni vasche

Le impermeabilizzazioni del fondo e delle pareti interne delle vasche in c.a. di accumulo dell'acqua saranno realizzate con applicazione di vernice monocomponente a base di clorocaucciù data in tre mani per uno spessore complessivo non inferiore a 0,3 mm, previa preparazione del fondo effettuata mediante sabbiatura e stuccatura delle eventuali lesioni o cavillature.

Art. 35 Impermeabilizzazione della superficie di estradosso delle gallerie artificiali (...omissis...)

Art. 36 Segnaletica verticale e orizzontale

36.1 Premessa

Nel presente Capitolato Speciale sono descritte le metodologie per l'esecuzione di tutte le opere, prestazioni e forniture che si renderanno necessarie per la realizzazione della segnaletica verticale ed orizzontale sulle autostrade e loro pertinenze.

La segnaletica autostradale verticale e orizzontale, regola il traffico a seconda delle diverse condizioni ambientali e planimetriche del tracciato, anche di notte e in condizioni climatiche avverse, contribuendo ad aumentare il livello di sicurezza e facilitando l'uso dell'infrastruttura e dei servizi da parte della clientela.

I progetti e la relativa esecuzione devono attenersi a quanto prescritto dal D. Lgs 30 aprile 1992, n° 285 (Nuovo Codice della Strada), dal D.P.R. 16 dicembre 1992, n° 495 (Regolamento di esecuzione e di attuazione del Nuovo Codice della Strada) così come modificato dal D.P.R. 16 settembre 1996 n° 610, dalle Circolari e Decreti Ministeriali vigenti in materia, nonché a quanto previsto nelle soluzioni segnaletiche di dettaglio, ed. gennaio 1996, approvate dal Ministero dei Lavori Pubblici, Ispettorato Generale per la Circolazione e la Sicurezza Stradale, con lett. prot. n° 575 del 4 marzo 1996 (lett. n° 247.0614.00 del 14 maggio 1996), al presente Capitolato Speciale e a quanto esposto dettagliatamente nei disegni di Progetto.

36.2 Capo I – Segnaletica verticale

36.2.1 Produzione

La segnaletica verticale deve essere prodotta da costruttori in possesso di un Certificato di Conformità del prodotto finito rilasciato da un organismo di certificazione accreditato, come previsto nelle circolari del Ministero dei Lavori Pubblici n. 3652 del 17.06.1998 e n. 1344 del 11.03.1999; la data di rilascio di detto certificato non deve essere superiore a cinque anni all'atto di partecipazione alla gara e deve essere presentata nella sua stesura integrale.

36.2.2 Marcatura CE

In base alla direttiva comunitaria 89/106/CEE ed in seguito alla pubblicazione della norma UNI EN 12899 sulla Gazzetta Comunitaria del 16/12/2008 la marcatura CE sui prodotti per la segnaletica verticale (pellicole retroriflettenti, sostegni, pannelli ecc.) è obbligatoria dal 1 gennaio 2013.

Pertanto da tale data non possono essere acquisiti prodotti privi di marchio CE; sono possibili installazioni di segnaletica verticale non marcata per due anni successivi a tale data solo nel caso in cui siano già trasferiti giuridicamente alla data del 31 dicembre 2012.

La norma di riferimento è la UNI EN 12899.

36.2.3 Costruzione dei segnali

I pannelli facenti parte della fornitura devono essere realizzati secondo le seguenti caratteristiche.

36.2.3.1 Forme e dimensioni dei segnali

Tutti i segnali devono avere forme, dimensioni, colori, simboli e caratteristiche conformi a quelle prescritte dalle norme citate in Premessa.

L'altezza dei caratteri alfabetici componenti le iscrizioni (vedi Allegato al D.P.R. 16 dicembre 1992, n° 495, Titolo II, tab. II 16 – Distanza di leggibilità in funzione dell'altezza delle lettere) deve essere tale da garantire una distanza di leggibilità non inferiore a 150 m.

36.2.3.2 Supporto metallico

Il supporto metallico dei cartelli deve essere in lamiera di ferro tipo P-AL 99,5, dello spessore 30/10 mm se la superficie della faccia anteriore del cartello è uguale o superiore a 2,00 m², mentre per i cartelli con superficie inferiore a 2,00 m² la lamiera di alluminio deve essere di uno spessore di 25/10 mm.

Qualora i cartelli siano formati da più pannelli, questi dovranno essere nel più basso numero possibile e di dimensioni compatibili con la reperibilità delle lamiere sul mercato.

Tali lamiere, dopo avere subito le necessarie lavorazioni meccaniche e rese scabre in superficie mediante vibratrice elettrica, dovranno essere sottoposte ai seguenti trattamenti di preverniciatura:

- a) sgrassatura mediante vapori di trielina o con bagno in soluzione alcalina per una durata di circa 15 min a temperatura di esercizio pari a circa 70 °C;
- b) lavaggio con acqua e trattamento cromatante o fosfocromatante per un tempo sufficiente a depositare un rivestimento avente un peso compreso tra 105 e 375 mg/ m² (valore medio ottimale 270 mg/ m²) secondo la norma UNI 9921;
- c) lavaggio con acqua a perdere e passaggio in forno per essiccazione a temperatura compresa tra +60 e +70 °C;

Trattamenti sostitutivi potranno essere eseguiti dopo preventivo esame e conseguente autorizzazione da parte della Direzione Lavori.

36.2.3.3 Rinforzo perimetrale del cartello

Il rinforzo perimetrale deve essere ottenuto mediante piegatura a scatola dei bordi del cartello che non dovranno essere inferiore a 10 mm, eccezione fatta per i dischi.

36.2.3.4 Congiunzioni dei pannelli costituenti i cartelli di grandi dimensioni

Tali congiunzioni si devono ottenere con l'apposizione, lungo i lembi contigui dei pannelli, di angolari in anticorodal, spessore 3 mm sia in senso orizzontale che verticale saldato come descritto all'art. 35.2.2.5.

Tale angolare deve essere opportunamente forato e munito di un numero di bulloncini di acciaio inossidabile da 1/4" sufficiente ad ottenere il perfetto accostamento dei lembi dei pannelli.

36.2.3.5 Traverse di rinforzo

Il rinforzo sul retro del cartello deve essere costituito da traverse orizzontali o verticali in alluminio, saldate elettricamente, per punti, al cartello.

Dette traverse devono essere dello spessore di 3 mm, piegate a C con le dimensioni di 56x30x15 mm se la misura del cartello, presa normalmente alle traverse, è \geq di 500 mm. Se la misura del cartello è $<$ di 500 mm le traverse a C devono essere di 45x17x12 mm e su queste non è previsto l'uso delle traverse di irrigidimento in ferro di cui all'art. 35.2.2.7.

La distanza in asse fra due traverse e quella dal bordo del cartello, non deve superare rispettivamente 500 mm e 250 mm.

I cartelli devono avere non meno di due traverse.

La lunghezza della traversa deve essere pari a quella del cartello meno 70 mm per lato. Per i segnali di direzione la lunghezza delle traverse deve essere determinata posizionandole ad una distanza dal lato verticale uguale o minore di 70 mm fino a lambire i lati obliqui della punta della freccia.

36.2.3.6 Saldatura elettrica per punti

La saldatura deve essere effettuata con puntatrice elettrica (la distanza massima fra due punti deve essere di 150 mm) su profilati ad omega in modo da non creare sbavature o altra disuguaglianza sulla superficie del cartello.

Utilizzando la traversa a C la distanza massima fra due punti di saldatura deve essere di 100 mm.

36.2.3.7 Traverse di irrigidimento

Le traverse di irrigidimento devono essere in ferro qualità UNI EN 10025 - S235JR, dello spessore

minimo di 4 mm, piegate a C□ con le dimensioni di 50x25x18 mm,

Dette traverse, della lunghezza prescritta come art. 35.2.2.5, devono essere complete di staffe con attacco a morsetto per il collegamento alle traverse di rinforzo nella qualità necessaria.

Sia le traverse che i vari attacchi devono essere zincati a caldo per immersione come da art. 35.2.3.10.

36.2.3.8 Attacchi

Le traverse di rinforzo e le traverse di irrigidimento, in caso di loro utilizzo, poste sul retro del cartello devono portare i relativi attacchi speciali completi di morsetti, staffe o cravatte, bulloni con relative piastrine di ferro, rondelle e quanto necessita per l'adattamento ed il fissaggio ai sostegni ed alle intelaiature di sostegno, tali da non richiedere alcuna foratura del cartello e degli accessori.

Nel caso di installazione di due cartelli a facce contrapposte ad una stessa altezza sugli stessi sostegni, devono essere adottate staffe doppie.

Tutti i materiali ferrosi devono essere zincati a caldo per immersione, come da art. 35.2.3.10 delle presenti Norme.

36.2.3.9 Verniciatura del cartello

La verniciatura deve essere ottenuta mediante l'applicazione di una vernice a polvere a base di resine cotte al forno a temperatura di cottura 140 °C, spessore 25-35 mm, di colore grigio opaco, nella gradazione precisata dalla Direzione Lavori.

36.2.3.10 Faccia anteriore del cartello

Fondi, lettere, simboli e bordini di contorno dovranno essere eseguiti secondo quanto prescritto per ogni segnale e secondo le disposizioni progettuali:

- a) con pellicola non retroriflettente (PNR);
- b) con pellicola retroriflettente di classe 1 (CL1);
- c) con pellicola retroriflettente di classe 2 (CL2) o di classe 2 microprismatica (CL2-mp);
- d) con pellicola retroriflettente di classe 2 speciale microprismatica (CL2S-mp)
- e) con pellicola retroriflettente di classe 2 speciale microprismatica trattata con materiali atti ad evitare la formazione di condensa (CL2S-mp-a);
- f) con procedimento serigrafico (SER).

L'applicazione della pellicola al supporto metallico deve essere eseguita con l'adesivo presente nella pellicola stessa.

Possono essere utilizzate pellicole già colorate o pellicole bianche successivamente colorate

mediante procedimento serigrafico. Gli elaborati progettuali conterranno la tipologia di pellicola da utilizzare.

Per i dischi ed i triangoli è da applicare pellicola a pezzo unico, intendendo con questa definizione un unico pezzo di pellicola, sagomato secondo la forma del segnale, stampato con processo serigrafico; questo deve mantenere le proprie caratteristiche – colorimetriche e di rifrangenza - inalterate per un periodo uguale a quello previsto per la pellicola retroriflettente.

Nei cartelli di dimensioni superiori a 2 m² ognuna delle pellicole applicate sul cartello deve avere una superficie minima di 0,70 m².

Le caratteristiche colorimetriche, fotometriche e tecnologiche cui devono rispondere le pellicole retroriflettenti e le relative metodologie di prova alle quali devono essere sottoposte per essere utilizzate nella realizzazione della segnaletica stradale, sono stabilite dal Ministero dei Lavori Pubblici con D.M. del 31 Marzo 1995 n. 1584 (pubblicato sulla Gazzetta Ufficiale n. 106 del 9 Maggio 1995). Le pellicole microprismatiche devono in più avere caratteristiche prestazionali che soddisfino i requisiti della Norma Nazionale UNI 11122.

La Direzione Lavori può richiedere pellicole, con tecnologia microprismatica, ad altissima risposta luminosa con durata di 10 anni, munite di certificazione per la classe 2 ma aventi caratteristiche prestazionali superiori alle pellicole di classe 2 da utilizzarsi in specifiche situazioni stradali:

1. segnaletica che per essere efficiente richiede una maggiore visibilità, rispetto alla classe 2, alle brevi, medie e lunghe distanze (segnaletica di cantiere);
2. segnali posizionati in modo tale da renderne difficile la corretta visione e interpretazione da parte del conducente del veicolo;
3. strade ad elevata percorrenza di mezzi pesanti;
4. strade con forte illuminazione ambientale.

Possono essere utilizzate le pellicole di classe 2S-ms-a , trattate con materiali atti a evitare la formazione di condensa, qualora la Direzione Lavori lo ritenga necessario, in zone soggette a tale evento atmosferico. Dette pellicole debbono essere accompagnate da una relazione tecnica, relativa alla valutazione delle effettive proprietà anticondensa, rilasciata da un istituto di misura come previsto dal D.M. 31.03.1995.

Per la realizzazione dei cartelli contenenti il marchio TELEPASS o per quelli a fondo giallo della cantieristica deve essere utilizzata una pellicola di classe 2S-mp fluoro-rifrangente rispondente alle caratteristiche stabilite dalla norma UNI 11122 nel prospetto 2 (tabella 1) per il colore ed al prospetto A2 (tabella 2) per le caratteristiche fotometriche (coefficiente aerico di intensità luminosa).

Tabella 1 - Coordinate cromatiche e fattore di luminanza in condizioni diurne di pellicole microprismatiche fluoro-rifrangenti

Colore	Coordinate cromatiche					Fattore di luminanza \square
		1	2	3	4	> 0,5
Giallo	X	0,545	0,487	0,427	0,465	
	Y	0,454	0,423	0,483	0,534	

Tabella 2 - Coefficiente di retroriflessione R' (cd/lux m2) minimo per pellicole microprismatiche fluoro-rifrangenti nuove

Angolo di osservazione \square [°]	Angolo di illuminazione \square_1 [°]	Giallo Fluo
0,33	5	180
1,0	5	21
1,5	5	9
0,33	20	144
1,0	20	18
1,5	20	7,8
0,33	30	99
1,0	30	12
1,5	30	5,4
0,33	40	18
1,0	40	2,0
1,5	40	1,0

36.2.3.11 Faccia posteriore del cartello

Successivamente alla verniciatura come da art. 35.2.2.9, devono essere chiaramente indicati: la dicitura "autostrade//per l'italia S.p.A."; il marchio della Ditta che ha fabbricato il segnale e l'anno di fabbricazione nonché il marchio dell'Organismo di certificazione e il relativo numero del certificato di conformità di prodotto rilasciato. L'insieme delle predette annotazioni non deve superare la superficie di 0,02 m².

Per i segnali di prescrizione devono essere riportati inoltre, gli estremi dell'ordinanza di apposizione.

36.2.4 Costruzione delle strutture

36.2.4.1 Norme progettuali di riferimento

Per la progettazione di tutte le opere in cemento ed in metallo deve assumersi come riferimento

l'apposita normativa in materia.

Nella costruzione di profilati di acciaio formati a freddo, si devono rispettare le prescrizioni e tolleranze previste dalle norme UNI relative ai prodotti impegnati.

36.2.4.2 Sostegni per cartelli

I sostegni devono essere in ferro tubolare qualità UNI EN 10025 - S235JR con le seguenti caratteristiche:

Diametro (mm)	Spessore minimo (mm)	Peso (Kg/ml)
48	2,5	2,79
60	3,2	4,19
90	4,0	8,39

Devono essere zincati a caldo per immersione, come da art. 35.2.3.10 delle presenti Norme; possono essere anche del tipo antirotazione o sagomati per l'ottenimento di uno sbalzo come indicato dai disegni tipo.

Ogni sostegno e controvento deve essere chiuso nella parte superiore con tappo di gomma o materiale plastico e recherà al piede un'asola per l'alloggiamento dello spinotto di ancoraggio al basamento di fondazione. Non deve essere eseguita alcuna saldatura su sostegni e controventi già zincati.

Il tipo di sostegno, le dimensioni e la loro eventuale controventatura devono essere indicati nei disegni di Progetto, fermo restando la responsabilità dell'Appaltatore in merito alla resistenza degli impianti.

La bulloneria impiegata deve essere rispondente alla Norma UNI 3740 classe 8.8.

36.2.4.3 Portali e strutture in acciaio

I portali a cavalletto, a farfalla ed a bandiera devono essere realizzati con profilato tubolare in acciaio qualità UNI EN 10025 - S275J2; esenti da difetti come bolle di fusione e scalfitture; tutti i collegamenti tra gli elementi prefabbricati devono essere realizzati mediante flange e devono essere riuniti in opera con bulloni.

Tutte le saldature necessarie per la realizzazione dei portali e delle strutture metalliche devono essere del tipo a completa penetrazione, tranne quelle di collegamento dei piatti di rinforzo previste a cordone d'angolo. Le saldature devono rispettare quanto previsto dalle norme UNI EN 1011-1.

La base del piedritto deve essere provvista di piastra per l'ancoraggio tra il traliccio metallico ed il

basamento di fondazione la cui connessione deve essere effettuata con l'impiego di tirafondi, collegati tra di loro con una piastra, annegati nel plinto e completi di doppi dadi di contrasto.

Le piastre di collegamento tra il montante della struttura e quella di connessione con i tirafondi devono essere unite secondo le indicazioni di volta in volta indicate nel Progetto; il tipo di acciaio impiegato deve essere della qualità EN 10025 – S275J2.

I tirafondi da annegare nel basamento in cls e da collegare con l'armatura devono essere in acciaio rispondenti alle prescrizioni della norma UNI EN ISO 3269.

L'acciaio in tondini per l'armatura dei plinti deve essere della qualità Fe B450C o B450A (ex Fe B44K) L'altezza minima tra il limite inferiore dei cartelli ed il piano stradale deve essere di 5,20 m.

I portali devono essere zincati a caldo come previsto dall'art. 35.2.3.10 delle presenti Norme, così come i tirafondi e la contropiastra.

Le strutture verticali quali portali a cavalletto, a farfalla, a bandiera, ecc., devono essere realizzati secondo i disegni specifici esecutivi di Progetto, che sarà sottoposto da parte dell'Appaltatore all'approvazione dell'I.I.S. o di altro Ente terzo consulente di fiducia della Direzione Lavori e da questa espressamente autorizzato.

Eventuali altre soluzioni progettuali devono essere approvate dalla Direzione Lavori.

36.2.4.4 Strutture su pensiline

I cartelli da posizionare al di sopra delle pensiline di stazione per segnalare le modalità di riscossione del pedaggio devono essere installati su apposite strutture le quali devono essere realizzate con ferro di qualità UNI EN 10025 - S235JR.

La bulloneria impiegata deve essere rispondente alla Norma UNI EN ISO 898-1.

Devono essere prodotti alla Direzione Lavori i calcoli statici e i disegni costruttivi di ogni singola struttura.

36.2.4.5 Strutture per segnali su New Jersey

I manufatti necessari per posizionare i segnali, fino ad una superficie di 0,810 m², sulle barriere di sicurezza New Jersey devono essere realizzati con una sella in ferro, qualità UNI EN 10025 - S235JR, di 5 mm che si adatti alla conformazione della barriera.

Nella testa della sella deve essere praticato un foro nel quale deve essere collocato un tubolare di 200 mm, di 76 mm di diametro, di 4 mm di spessore, alla cui estremità inferiore deve essere saldata una piastra in ferro di 100x100 mm, spessore 3 mm.

Dopo aver inserito il bicchiere nel foro realizzato nella sella, devono essere eseguite due saldature

perimetrali interna ed esterna. Tale bicchiere deve essere predisposto, inoltre, con due fori passanti che consentano l'inserimento di due bulloni M12, per il bloccaggio del sostegno col cartello, classe 8.8 tesati a 2.000 kg.

In ogni faccia laterale della sella deve essere eseguita un'asola di 40x24 mm per l'alloggiamento della barra filettata e due fori diametro 15 mm per l'eventuale posa di bulloni e relativi prigionieri metallici.

36.2.4.6 New Jersey con foro verticale

Alla piastra in ferro, di 100x100 mm saldata con la sella, deve essere saldato, nella parte inferiore un tubolare di 300 mm con diametro di 48 mm.

Il bicchiere di cui sopra e la sella, devono essere uniti tra di loro saldando due fazzoletti in acciaio triangolari, di 100x150 mm spessore 5 mm, applicati nel senso del massimo sforzo.

36.2.4.7 New Jersey con foro orizzontale

Il bloccaggio del manufatto alla barriera deve avvenire con una barra filettata M20 e due dadi autobloccanti, classe 8.8 tesata a 5.000 kg usufruendo del foro passante esistente.

36.2.4.8 New Jersey senza fori

Il bloccaggio del manufatto deve essere realizzato effettuando un foro passante al fine di poter inserire una barra filettata M20 e due dadi autobloccanti, classe 8.8 tesata a 5.000 kg.

36.2.4.9 Supporto per sostegni su barriera metallica

Il supporto per il bloccaggio del sostegno alla barriera metallica deve essere realizzato utilizzando una staffa in ferro, qualità UNI EN 10025-S235JR, composta da un collare normale o antirrotazione che avvolge il palo, una piastra sagomata a C, spessore 5 mm, sulla quale devono essere saldate due barre filettate diametro 14 mm e bulloneria necessaria.

Per quei casi particolari e puntuali, dove i manufatti previsti nel presente Capitolato Speciale non sono applicabili, La Direzione Lavori deve determinare la tipologia di attacco più idonea.

L'installazione di segnali in galleria, consentita solo su sostegni a parete o in volta, deve utilizzare staffe in ferro, qualità UNI EN 10025-S235JR, idonee alla parte di manufatto sulla quale devono essere fissate.

36.2.4.10 Zincatura a caldo per immersione

Tutti gli elementi di materiale ferroso impiegati per i lavori previsti nel presente Capitolato Speciale devono essere zincati mediante immersione in zinco fuso (zincatura detta a caldo ed anche a fuoco) a

scopo protettivo contro la corrosione.

Questa operazione deve essere eseguita con le modalità e le prescrizioni previste dalla norma C.N.R.

- CEI n. 7-6 del Luglio 1968.

Lo zinco da impiegare nel bagno deve essere di qualità Zn 99,95 EN 1179/05.

I valori di zincatura prescritti dalla succitata norma sono riassunti nella tabella seguente; gli elementi ferrosi non riportati nella stessa devono essere zincati in base al rispettivo spessore.

Tipologia oggetto	Massa dello strato di zinco g/m ²		Spessore dello strato di zinco µm	
	media sui campioni esaminati	minima su campione singolo	medio sui campioni esaminati	minimo su campione esaminato
<p>A</p> Traverse e morsetti Tubolari e staffe ø 60 e ø 90 Portali Profilato per delineatori in gallerie con marciapiede Tutti gli oggetti in acciaio aventi 3 mm o più di spessore, esclusi gli oggetti assimilabili alle classi C e D	600	550	86	78
<p>B</p> Tubolari ø 48 Delineatori su guardavia Paletti scambio carreggiata Tutti gli oggetti in acciaio aventi spessore minore a 3 mm, esclusi gli oggetti assimilabili alle classi C e D	400	350	57	50
<p>C</p> Ganci, perni, viti, dadi ed altri oggetti assimilabili, di diametro uguale o maggiore a 10 mm	400	350	57	50
<p>D</p> Ganci, perni, viti, dadi ed altri oggetti assimilabili, di diametro minore di 10 mm	300	250	43	36

I campioni prelevati dalla Direzione Lavori devono essere sottoposti alle prove previste dalla succitata norma CEI e più precisamente:

a - determinazione della massa dello strato di zinco;

b - qualità dello zinco;

c - spessore dello strato di zinco;

d - uniformità di spessore del rivestimento di zinco;

e - aderenza dello strato di zinco.

36.2.5 Posa in opera

36.2.5.1 Caratteristiche generali

36.2.5.1.1 Visibilità dei segnali

Al fine di garantire la perfetta visibilità, di giorno come di notte, in qualsiasi condizione, per ciascun segnale deve essere garantito uno spazio di avvistamento, tra il conducente ed il segnale stesso, libero da ostacoli.

Le misure minime del suddetto spazio di avvistamento sono indicate dettagliatamente dall' art. 39 del D. Lgs 30 aprile 1992, n° 285 (Nuovo Codice della Strada) nonché dall'art. 79 del D.P.R. 16 dicembre 1992, n° 495 (Regolamento di esecuzione e di attuazione del Nuovo Codice della Strada) così come modificato dal D.P.R. 16 settembre 1996 n° 610.

Per i segnali di indicazione tale distanza è di 250 m

36.2.5.1.2 Distanza dalla carreggiata

La distanza tra l'estremità del cartello, lato carreggiata, ed il margine della carreggiata stessa deve essere minima 0,50 m e massima 1,00 m; fanno eccezione tutti i cartelli dello spartitraffico, quelli a sbalzo, quelli in prossimità delle gallerie, quelli in galleria, ecc., che devono essere di volta in volta esaminati dalla Direzione Lavori.

36.2.5.1.3 Altezza dalla pavimentazione

L'altezza tra il bordo inferiore del cartello e la pavimentazione deve essere minimo 1,20 m e massimo 1,50 m secondo un criterio di proporzione inversa rispetto alle dimensioni del cartello; fanno eccezione le targhe chilometriche, i cartelli per la numerazione dei cavalcavia, la cui altezza deve essere di 1,70 - 1,80 m e tutti gli altri cartelli in posizioni particolari la cui altezza sarà stabilita di volta in volta dalla Direzione Lavori.

L'altezza minima tra la pavimentazione ed il bordo inferiore del o dei cartelli, collocati al di sopra della carreggiata deve essere di 5,20 m.

In ogni caso sullo stesso itinerario deve essere rispettata un'altezza uniforme.

36.2.5.1.4 Installazione della segnaletica

L'installazione della segnaletica al lato della carreggiata deve essere eseguita in modo tale che il

segnale abbia un'inclinazione rispetto al flusso del traffico di 93°.

I segnali, collocati al di sopra della carreggiata, devono essere installati in modo tale da avere un'inclinazione rispetto al piano perpendicolare di circa 3° verso il lato da cui proviene il traffico. Il giudizio dell'esattezza di tale posizione è riservato in modo insindacabile alla Direzione Lavori.

36.2.5.2 Posa in opera degli impianti su terra

Nella posa in opera di tubolari in ferro di sostegno su terra si deve realizzare un blocco di ancoraggio in calcestruzzo di cemento non inferiore alla classe Rck 20 MPa delle dimensioni minime di 0,50x0,50x0,70 m.

Nei casi in cui non si ritenga idonea, per la stabilità dell'impianto, la fondazione sopradescritta, l'Appaltatore deve opportunamente dimensionarla. Detti basamenti devono essere sottoposti all'approvazione della Direzione Lavori con l'avvertenza che tale approvazione non esonera in alcun modo l'Appaltatore stesso dalle sue responsabilità in ordine alla resistenza degli impianti.

L'approvazione preliminare da parte della Direzione Lavori deve essere condizione determinante per la corresponsione di eventuali compensi.

Il controvento deve essere ancorato al sostegno secondo quanto indicato negli elaborati progettuali.

Ogni sostegno tubolare deve essere chiuso nella parte superiore con tappo di gomma o materiale plastico e recherà un'asola per l'alloggiamento dello spinotto di ancoraggio al basamento di fondazione.

Il controvento deve essere ancorato al sostegno con una particolare staffa ad una distanza dal bordo superiore del cartello pari a un terzo dell'altezza complessiva del cartello stesso.

Il controvento deve avere un'inclinazione, rispetto al sostegno, di 30°.

Deve essere inoltre ripristinato, sia sullo spartitraffico che sulle scarpate o in qualunque altra situazione di continuità, il preesistente piano di posa.

36.2.5.3 Posa in opera di portali, monopali e strutture in acciaio

I portali devono essere posti in opera su basamenti di calcestruzzo armato, delle dimensioni come da Progetto, di classe non inferiore a Rck 25 MPa.

Le dimensioni e l'armatura in ferro di detti basamenti devono essere in linea con quanto disposto negli elaborati progettuali.

Le dimensioni e l'armatura in ferro di detti basamenti devono essere determinate dall'Appaltatore, tenendo presente che l'alloggiamento della struttura ai basamenti deve avvenire mediante flange e relativi tirafondi; devono essere prodotti alla Direzione dei Lavori i relativi calcoli.

Le parti costituenti il traliccio dovranno essere unite impiegando bulloneria rispondente alla norma UNI 3740-1 classe 8.8.

Tutte le unioni bullonate dovranno essere testate ai valori prescritti negli elaborati progettuali.

Nel caso di portali e monopali a bandiera si deve realizzare il basamento sulla scarpata laterale, cercando di evitare il posizionamento sulla cuspide.

La determinazione del peso delle strutture deve essere effettuata in pese pubbliche ed i certificati di pesa devono essere allegati al verbale di pesatura.

Non deve essere eseguita alcuna saldatura su strutture già zincate.

La piastra e i tirafondi con relativi dadi devono essere protetti dagli agenti atmosferici e corrosivi mediante l'applicazione di silicone.

Il tutto deve essere sottoposto all'approvazione della Direzione Lavori; tale approvazione non esonera in alcun modo l'Appaltatore stesso dalle responsabilità in ordine alla resistenza degli impianti.

36.2.5.4 Posa in opera di strutture per pensiline

La struttura deve essere ancorata alla pensilina mediante staffe in acciaio opportunamente dimensionate, barre filettate o bulloni; le dimensioni e il numero per garantire il suddetto ancoraggio devono essere determinate dal progettista a seconda dei diversi tipi di pensilina utilizzati, producendo alla Direzione Lavori i relativi calcoli e disegni.

La determinazione del peso delle strutture deve essere effettuata in pese pubbliche ed i certificati di pesa devono essere allegati al verbale di pesatura.

Il tutto deve essere sottoposto all'approvazione della Direzione Lavori; tale approvazione non esonera in alcun modo l'Appaltatore stesso dalle responsabilità in ordine alla resistenza degli impianti.

Sulle pensiline di vecchia costruzione si dovrà prestare particolare attenzione nell'installazione delle strutture, evitando di causare danni (infiltrazioni d'acqua, sfondamento delle coperture ecc.). Gli stessi, una volta accertata la responsabilità, verranno addebitati all'Appaltatore dei lavori.

36.2.5.5 Posa in opera degli impianti al new Jersey con foro verticale

Per tale installazione si deve adottare uno speciale manufatto in ferro calzante la testa del new jersey inserendo lo spezzone tubolare, di 0,30 m e diametro 48 mm, nel foro verticale esistente.

Il sostegno, diametro 60 mm, deve essere in ferro, deve essere chiuso nella parte superiore con tappo di gomma o materiale plastico e deve avere nella parte inferiore due fori passanti.

Il sostegno deve essere inserito nel bicchiere, un tubolare in ferro diametro 76 mm preforato, e deve essere unito al manufatto mediante 2 bulloni M12 passanti. La testa del bicchiere deve essere sigillata

con silicone o materiali simili, al fine di proteggere il manufatto da infiltrazioni d'acqua.

Il manufatto deve essere bloccato al New Jersey, usufruendo dei fori esistenti sulle facce laterali del manufatto stesso, mediante 2 bulloni con relativi prigionieri metallici ad espansione M12 x 100 che devono essere posizionati uno per faccia laterale.

36.2.5.6 Posa in opera degli impianti al new Jersey con foro orizzontale

Si deve adottare uno speciale manufatto in ferro calzante la testa del new jersey in corrispondenza del foro orizzontale esistente. Il bloccaggio del manufatto alla barriera deve avvenire con una barra filettata M20 tesata a 5.000 kg e due dadi autobloccanti, classe 8.8, usufruendo del foro passante.

La tipologia del sostegno, la posa in opera ed il serraggio tra il manufatto ed il sostegno deve essere effettuato come descritto nell'art 35.2.4.5.

Qualora per motivi particolari la Direzione Lavori lo ritenga opportuno, la stessa potrà ordinare la messa in opera di due o più bulloni con relativi prigionieri metallici ad espansione M12.

36.2.5.7 Posa in opera degli impianti al new Jersey senza fori

Si deve adottare uno speciale manufatto in ferro calzante la testa del new jersey in corrispondenza del foro orizzontale che deve essere realizzato perpendicolarmente all'asse del new jersey stesso così da consentire la collocazione della barra filettata M20 tesata a 5.000 kg per il bloccaggio del manufatto alla barriera con due dadi autobloccanti, classe 8.8.

La tipologia del sostegno, la posa in opera ed il serraggio tra il manufatto ed il sostegno deve essere effettuato come descritto nell'art. 35.2.4.5.

Qualora per motivi particolari la Direzione Lavori lo ritenga opportuno, la stessa potrà ordinare la messa in opera di due o più bulloni con relativi prigionieri metallici ad espansione M12.

36.2.5.8 Posa in opera degli impianti su paletti M100 o di sostegno del guardrail

Il tubolare di sostegno in ferro, chiuso nella parte superiore con tappo di gomma o materiale plastico, deve essere fissato al paletto M100 o a quello di sostegno del guardrail mediante due staffe in acciaio realizzate come da art. 35.2.3.9.

36.2.5.9 Posa in opera degli impianti su punti particolari

Nel caso in cui l'impianto deve essere installato in punti non previsti agli articoli precedenti, il manufatto di ancoraggio predisposto deve essere posizionato secondo le indicazioni della Direzione Lavori.

36.2.5.10 Segnaletica antinebbia

Nei tratti autostradali classificati ad alta frequenza di nebbia può essere installata una specifica segnaletica verticale didattica che ha il compito di fornire alla clientela in viaggio indicazioni sulla condotta di guida più consona all'intensità di nebbia presente.

Tale segnaletica deve essere composta da cinque tipologie di cartelli

- Tipo A: indica l'inizio del tratto antinebbia;
- Tipo B: indica gli elementi caratterizzanti il tratto antinebbia;
- Tipo C: indica la velocità consigliata in caso sia visibile al cliente un unico delineatore o semiellisse;
- Tipo D: indica la velocità consigliata in caso siano visibili al cliente due delineatori o semiellissi;
- Tipo E: indica il termine del tratto antinebbia.

I suddetti cartelli devono essere installati lungo il tratto seguente le seguenti disposizioni:

- all'inizio del tratto devono essere installati i segnali di tipo A,B,C e D;
- ogni 5 km e dopo l'ingresso dalle stazioni autostradali devono essere installati i segnali B,C e D;
- la distanza tra i segnali deve essere di circa 200 m
- il termine del tratto deve essere identificato con il cartello di tipo E.

La grafica dei segnali di tipo B, C e D varia a seconda della tipologia della carreggiata, pertanto questa unitamente alle misure e al tipo di pellicola deve essere conforme a quanto previsto nel presente Capitolato Speciale.

36.2.5.11 Numerazione delle opere sopraelevate

Per ogni opera sopraelevata devono essere posizionati due impianti.

Questi devono essere collocati ad una distanza di circa 40/60 m prima e dopo l'asse del cavalcavia stesso.

Ogni impianto deve essere costituito da un sostegno o struttura al quale devono essere montati due cartelli (900x900 o 600x600 mm) con l'indicazione dell'autostrada e del numero progressivo dell'opera sopraelevata.

La posa in opera degli impianti deve essere eseguita nello spartitraffico ed i segnali devono essere posizionati in modo tale che abbiano un'inclinazione rispetto al flusso del traffico di 93°.

Solamente dove non sia possibile l'installazione dei segnali, anche di formato ridotto, sul lato sinistro della carreggiata (es. muro a retta), questi devono essere collocati sul lato destro garantendo comunque una perfetta visibilità dei cartelli sia sulla sede autostradale che dal cavalcavia.

In presenza di autostrade con carreggiate a sedi separate o con larghezze di banchina centrale tali da non consentire una corretta visibilità e leggibilità del messaggio riportato sui segnali, si devono posizionare due impianti per ogni carreggiata.

In vicinanza di cavalcavia a ridosso di gallerie, gli impianti devono essere posizionati comunque all'esterno dei tunnel.

Quando due o più cavalcavia sono ad una distanza ridotta tra di loro (es. 40 m) gli impianti devono essere installati a distanze inferiori a quelle prescritte e comunque a non meno di 5 m dalla proiezione del cavalcavia stesso sulla carreggiata autostradale, al fine di garantire la leggibilità dei segnali dal cavalcavia.

L'altezza tra il bordo inferiore del cartello e la pavimentazione deve essere minimo 1,70 m e massimo 1,80 m. Fanno eccezione le targhe in posizioni particolari la cui altezza sarà stabilita di volta in volta dalla Direzione Lavori. In nessun caso il segnale deve essere posizionato in modo tale da superare in larghezza la sagoma della barriera di sicurezza.

Qualora nello spartitraffico sia presente la rete per impedire l'attraversamento della carreggiata, i segnali devono essere collocati al di sopra della rete stessa.

La numerazione delle opere soprapassanti deve avere origine dal primo caposaldo e deve essere progressiva.

L'Appaltatore è responsabile della resistenza degli impianti.

Le opere soprapassanti sono numerate sequenzialmente secondo la Direttiva del Ministero dei Lavori Pubblici n°1156 del 28 febbraio 1997.

36.2.5.12 Segnali di limite massimo di velocità in caso di nebbia

I cartelli compositi di limite massimo di velocità in caso di nebbia devono essere installati sulle tratte soggette a tale fenomeno atmosferico e contenute nel Decreto del Ministero dei Lavori Pubblici n. 335 del 16 febbraio 1993.

La composizione grafica di tali cartelli è contenuta nel citato D.M.

Le caratteristiche costruttive dovranno essere comunque conformi a quanto contenuto nel presente Capitolato Speciale.

36.2.5.13 Segnaletica di indicazione delle modalità di pagamento

Le specifiche costruttive devono essere conformi a quanto contenuto nel presente Capitolato Speciale.

Le composizioni grafiche e le tipologie dei materiali da utilizzare sono contenute nell'elaborato tecnico

36.2.6 Rettifiche e rimozione

36.2.6.1 Rettifiche alla segnaletica

L'Appaltatore si deve assumere la responsabilità della perfetta conservazione della segnaletica in opera accollandosi l'incarico di eseguire le eventuali correzioni, modifiche o aggiunte sui cartelli già in opera che possono essere ordinate dalla Direzione Lavori fino al giorno del collaudo.

Nel caso di piccole correzioni, l'Appaltatore deve provvedere sul posto alla modifica impiegando pellicole autoadesive.

Quando sia necessario operare in laboratorio dette correzioni, queste devono essere eseguite nel modo descritto all'art. 35.2.2.10.

Le sopraccitate modifiche devono essere compensate come da Elenco Prezzi.

Il giudizio sull'esattezza del posizionamento dei segnali deve essere riservato in modo insindacabile alla Direzione Lavori e rimane ad esclusivo carico e spesa dell'Appaltatore ogni operazione e fornitura relativa allo spostamento dei segnali giudicati non correttamente posati.

36.2.6.2 Rimozione della segnaletica

Gli impianti segnaletici devono essere completamente rimossi dalla sede di posa. I materiali di risulta devono essere trasportati dall'Appaltatore nelle seguenti destinazioni di ricovero:

- Magazzini Autostrade per L'Italia S.p.A., per i profilati in ferro di qualsiasi forma e dimensione e per l'alluminio;
- Discarica autorizzata, per i basamenti di fondazione.

Deve essere, inoltre, ripristinato sullo spartitraffico, sulle scarpate o in qualunque altra situazione di continuità il preesistente piano di posa.

36.2.7 Indicazioni progettuali specifiche

36.2.7.1 Segnali Ponte e Galleria

Le targhe indicanti i viadotti sono previste solo se la lunghezza del manufatto è \geq a 50 m. (fig. Il 317 art. 135 del D.P.R. 16 dicembre 1992, n° 495)

Le targhe indicanti le gallerie sono sempre previste indipendentemente dalla lunghezza del manufatto. (fig. Il 316 art. 135 del D.P.R. 16 dicembre 1992, n° 495)

36.2.7.2 Itinerari internazionali

Gli itinerari internazionali (fig. Il 256 art. 129 del D.P.R. 16 dicembre 1992, n° 495) devono essere indicati con le modalità di seguito indicate:

Lungo il tratto autostradale

1. sul preavviso di bivio, alla sinistra del capostrada o caposaldo. Qualora la lunghezza del toponimo sia tale da rendere problematico l'inserimento della fig. Il art. 129 del D.P.R. 16 dicembre 1992, n° 495, quest'ultima deve essere impaginata sotto il toponimo, allineata a sinistra sul pannello di sinistra del portale alla sinistra del capostrada o caposaldo;
2. nel caso che un tratto autostradale faccia parte di due o più "itinerari internazionali" le indicazioni di prosecuzione sui preavvisi di bivio e sui portali devono essere integrate con le due o più sigle fino al loro punto di divergenza;
3. quando due autostrade si intersecano direttamente o tramite un'altra autostrada, sulla autostrada A deve essere data l'indicazione dell'autostrada B e si deve indicare l'itinerario di inizio dell'autostrada B.

In corrispondenza delle uscite autostradali

1. se l'itinerario internazionale esce dall'autostrada e prosegue sulla strada di intersezione:
 - sul preavviso di bivio, inserito nel tratto orizzontale della freccia a destra, prima del nome della stazione o dello svincolo;
 - sul pannello di destra del portale, alla sinistra del nome della stazione o dello svincolo;
 - sul preavviso di bivio e sulle frecce di cuspide relativi all'intersezione esterna;
2. se l'itinerario è indicato solamente sui cartelli degli itinerari esterni, il segnale di indicazione degli itinerari internazionali deve essere riportato solo sulle frecce di cuspide relative all'intersezione esterna.

In corrispondenza delle entrate autostradali

1. nel preavviso di bivio, sulla viabilità esterna, a sinistra dell'indicazione del tratto autostradale che si andrà a percorrere;
2. sulle frecce di indicazione in cuspide;
3. sul preavviso di bivio posto subito dopo le stazioni autostradali, in entrata. Nel caso in cui non sia possibile installare tale cartello:
 - se l'itinerario internazionale è unico, per le due direzioni, non deve essere indicato su nessun cartello;
 - se l'itinerario internazionale è più di uno, questi saranno indicati nei segnali di direzione posti in cuspide in entrata subito dopo la stazione.

36.2.7.3 Segnali retro-illuminati in galleria

A discrezione della Direzione Lavori all'interno delle gallerie possono essere installati, in alternativa alla normale segnaletica rifrangente, dei segnali retroilluminati (illuminati per trasparenza) sia per le eventuali prescrizioni/indicazioni di codice che per segnalare dotazioni di emergenza, colonnine SOS, vie di fuga o localizzazione luoghi sicuri.

Tutta la segnaletica utilizzata dovrà essere conforme alle caratteristiche costruttive e prestazionali previste dalla norma UNI 12899-1 del gennaio 2003 e a quanto contenuto negli articoli 156 e 157 del Regolamento di Esecuzione e Attuazione del Codice della Strada.

Qualora il segnale illuminato per trasparenza sia in avaria, lo stesso deve mantenere le sue caratteristiche colorimetriche e di rifrangenza.

36.2.7.4 Segnali per vie di fuga e luoghi sicuri in galleria

I segnali all'interno delle gallerie utilizzati per segnalare le vie di fuga o i luoghi sicuri dovranno essere conformi a quanto contenuto nel D.Leg. n°264 del 5 ottobre 2006 di attuazione della Direttiva Europea 2004/54/CE del 29 aprile 2004.

36.2.8 Certificazioni e prove

I materiali da impiegare nelle lavorazioni devono essere forniti da Produttori che dimostrino la disponibilità di un efficiente sistema per il controllo qualitativo della produzione, in conformità della Circolare del LL.PP. n. 2357 del 16/05/1996 e successive modificazioni.

La qualità dei materiali deve essere comunque verificata tutte le volte che la Direzione Lavori lo riterrà necessario ed in qualsiasi fase della produzione e/o realizzazione dei lavori.

Le unioni bullonate, compresi i tirafondi di fondazione, devono essere sottoposte all'atto della posa in opera, dalla Direzione dei Lavori in contraddittorio con l'Appaltatore, a verifica con chiave dinamometrica, tarata e dotata di bussole intercambiabili, dei valori della coppia di serraggio previsti in Progetto, sulla base delle indicazioni riportate nella norma CNR UNI 10011/88.

Per ogni giunto devono essere verificati da quattro a sei bulloni e deve essere redatto il relativo verbale di constatazione.

Per le unioni saldate si dovrà produrre le certificazioni, rilasciate da Istituti o Laboratori di certificazione riconosciuti legalmente, le quali attestino che tutte le saldature relative a tutte le unioni di forza ed il 20% delle saldature di dettaglio di ogni singola struttura o portale, sono state sottoposte a controllo manuale mediante ultrasuoni nel rispetto della norma UNI EN 1714/05.

La Direzione Lavori si riserva la facoltà di svolgere ispezioni in officina o nei laboratori e di prelevare in

qualsiasi momento, senza preavviso ed anche dopo la fornitura in opera, campioni di tutti i materiali impiegati per sottoporli alle analisi e prove che riterrà opportuno eseguire presso noti Istituti specializzati, autorizzati e competenti, allo scopo di rendere soddisfatte tutte le prescrizioni richiamate nel presente Capitolato Speciale.

I prelievi di materiale devono avvenire in contraddittorio con un rappresentante dell'Appaltatore e deve essere redatto il relativo verbale di prelievo.

Le campionature relative alla zincatura possono essere inviate dalla Direzione Lavori ad un laboratorio di fiducia per essere sottoposte alle analisi di controllo.

Le relative spese per sottoporre ad analisi e prove i vari campioni, comprese quelle di prelievo e di spedizione prima e dopo la verifica verranno addebitate al fornitore.

36.2.9 Penali

Qualora i risultati delle certificazioni, relativi alla qualità dei materiali ed alla realizzazione dei manufatti e/o i risultati delle prove predisposte dalla Direzione Lavori, non fossero rispondenti al presente Capitolato Speciale, dovranno essere applicati i seguenti provvedimenti.

36.2.9.1 Forme e dimensioni dei segnali

Dovranno essere sostituiti a cura e spese dell'Appaltatore tutti i segnali realizzati con forme e dimensioni diverse da quelle previste dalle norme citate in Premessa ed a quanto esposto dettagliatamente nei disegni di Progetto.

36.2.9.2 Qualità dell'acciaio

Dovranno essere sostituiti a cura e spese dell'Appaltatore tutti i materiali e/o strutture sia forniti che posti in opera, realizzati con qualità di acciaio diverse da quelle richieste.

36.2.9.3 Bulloneria

Dovrà essere sostituita a cura e spese dell'Appaltatore tutta la bulloneria sia fornite che posta in opera, se non rispondente alla norma UNI EN 20898 classe 8.8.

36.2.9.4 Unioni saldate

Dovranno essere sostituite a cura e spese dell'Appaltatore tutte le strutture, sia fornite che poste in opera, realizzate con saldature non conformi a quanto previsto nel presente Capitolato Speciale.

36.2.9.5 Zincatura

Dovranno essere applicate le penali sotto elencate sull'importo totale relativo alla fornitura della tipologia dei materiali ferrosi, presi in esame, se gli stessi presenteranno uno spessore di zinco inferiore a quanto previsto all'art. 35.2.3.10

Tipo	Variazione percentuale di quantità o qualità di protezione anticorrosiva in meno, rispetto al richiesto	Sanzione percentuale da applicarsi sul prezzo/i relativo all'opera non a norma
A	Fino al 10%	5%
B	Dal 10% al 20%	10%
C	Oltre il 20%	Sostituzione completa dei materiali

36.2.9.6 Alluminio

Dovranno essere sostituiti a cura e spese dell'Appaltatore tutti i segnali realizzati con lamiera di alluminio non rispondenti a quanto previsto nel presente Capitolato Speciale.

36.2.9.7 Pellicole retro-riflettenti

Tutti i segnali realizzati con pellicole risultate non rispondenti a quanto previsto dalle Norme in vigore dovranno essere sostituite a cura e spese dell'Appaltatore.

36.2.9.8 Posa in opera

Tutti i basamenti realizzati con dimensioni inferiori rispetto a quelli riportati negli elaborati progettuali dovranno essere rimossi e nuovamente realizzati a cura e spese dell'Appaltatore; potranno anche essere adeguati secondo le direttive indicate dalla Direzione Lavori.

Dovranno essere ad esclusivo carico e spesa dell'Appaltatore ogni operazione e fornitura relativa allo spostamento dei segnali giudicati non correttamente posati.

36.2.10 Garanzie di durata

L'Appaltatore deve comunque garantire quanto segue:

- a) le pellicole, applicate secondo le tecniche prescritte dal fabbricante e dalle presenti Norme, non dovranno presentare, per almeno 7 anni, per quelle non retro-riflettenti e retro-riflettenti di classe 1, 10 anni per quelle retro-riflettenti di classe 2, 2-mp, 2s-mp e 2s-mp-a, di esposizione

all'esterno, alcuna decolorazione, (restando nelle coordinate dei limiti cromatici di cui alla tabella I del Decreto Ministeriale del 31 marzo 1995 n. 1584) nessuna fessurazione, corrugamento, formazione di scaglie o bolle, cambio di dimensioni, segni di corrosione, distacco dal supporto o diminuzione dell'adesione;

- b) i supporti, le traverse, le staffe, i sostegni e tutti i materiali metallici che compongono l'impianto segnaletico, per almeno 10 anni di esposizione all'esterno, non dovranno presentare alcuna forma di ossidazione, nemmeno in piccole quantità;
- c) la posa in opera deve essere eseguita a perfetta regola d'arte e l'impianto segnaletico dovrà resistere al vento spirante a 150 km/h e non presentare per almeno 10 anni alcuna anomalia (distacco anche parziale di traverse, bulloni tranciati, staffe lente, ecc.).

36.2.11 Norme per la misurazione e valutazione dei lavori

Le quantità dei lavori devono essere determinate con metodi geometrici in relazione a quanto previsto nell'Elenco Prezzi.

In nessun caso devono essere tollerate dimensioni minori di quelle ordinate e l'Appaltatore deve essere chiamato ad eseguire il rifacimento a sua cura e spese.

Le misure devono essere prese in contraddittorio, via via che si procede all'esecuzione delle opere, e devono essere riportate su apposito libretto che deve essere firmato dagli incaricati della Direzione Lavori e dell'Appaltatore. Resta sempre salva, in ogni caso, la possibilità di verifica e di rettifica in occasione delle operazioni di liquidazione finale dei lavori.

Le norme da seguire nella misurazione e valutazione dei lavori devono essere:

1. l'area dei pannelli di qualsiasi forma e consistenza deve essere misurata rilevando la superficie netta della faccia anteriore dei pannelli stessi, non tenendo conto dei risvolti costituenti l'eventuale scollatura;
2. qualora lo spessore della lamiera fosse inferiore a quello stabilito nel Capitolato Speciale, la Direzione Lavori deve valutare caso per caso se deve provvedere alla contabilizzazione del pannello applicando il prezzo di elenco relativo allo spessore immediatamente inferiore oppure applicare le disposizioni dell'art. 35.2.8.1. Resta inteso che l'accertamento dello spessore del pannello deve essere eseguito al netto di pellicole;
3. i metalli lavorati e sagomati per l'intelaiatura dei pannelli devono essere valutati a peso e dati in opera completi di ogni onere per il fissaggio e l'irrigidimento;
4. i pali devono essere valutati a peso, dati a piè d'opera;
5. qualora per esigenze particolari si rende necessario effettuare aggiunte o modifiche di fondi, scritte

o simboli su cartelli già realizzati, la misurazione dell'area dei fondi deve essere effettuata per la superficie effettiva. La misurazione dell'area delle pellicole per lettere, simboli, marchi ecc. deve essere effettuata misurando la superficie del parallelogramma ortogonale che circoscrive ogni singola lettera o figura valutandola ai singoli prezzi di elenco.

36.3 Capo II – Delineatori

36.3.1 Delineatori stradali

I delineatori stradali fanno parte del gruppo dei "Segnali Complementari".

Per delineatori complementari si intendono, ai sensi dell'articolo 42, comma 1 del Codice della Strada, quei dispositivi e mezzi segnaletici destinati ad evidenziare o rendere noto:

1. il tracciato stradale;
2. particolari curve e punti critici;
3. ostacoli posti sulla carreggiata o ad essa adiacenti.

I segnali complementari si suddividono in:

1. delineatori normali di margine;
2. delineatori speciali;
3. mezzi e dispositivi per segnalare gli ostacoli;
4. isole di traffico.

36.3.1.1 Delineatori normali di margine

Le caratteristiche dei delineatori normali di margine sono prescritte dall'art. 173 del Regolamento di Esecuzione e di Attuazione del Nuovo Codice della Strada.

Impiegati lungo le autostrade, ne indicano i margini visualizzando a distanza le carreggiate.

Lungo le carreggiate autostradali e sui rami di svincolo monodirezionali i delineatori in sinistra dovranno avere due elementi rifrangenti di colore giallo della superficie minima rifrangente di 30 cm² e quelli in destra uno della superficie minima rifrangente di 60 cm².

Sui rami di svincolo bidirezionali i delineatori in sinistra, rispetto alla corrente di traffico dovranno avere un elemento rifrangente di colore bianco e in destra un elemento rifrangente di colore rosso; entrambi dovranno avere una superficie minima rifrangente di 30 cm².

Le caratteristiche fisiche e chimiche dei materiali da usare per la costruzione dei delineatori normali, le dimensioni e le forme degli stessi, nonché i requisiti fotometrici e colorimetrici degli elementi rifrangenti sono stabiliti con apposito disciplinare tecnico approvato con Decreto del Ministero dei Lavori Pubblici, pubblicato nella Gazzetta Ufficiale della Repubblica.

I delineatori sono costituiti da paletti di colore bianco con fascia nera alta 25 cm, posta nella parte superiore, nella quale devono essere inseriti elementi rifrangenti volti verso le correnti di traffico interessate.

Il paletto del delineatore deve essere a sezione trapezoidale con spigoli arrotondati che devono potersi iscrivere in un rettangolo di 10x12 cm, con lato minore parallelo all'asse stradale.

Devono essere costruiti mediante soffiaggio, in appositi stampi, di una candela continua di polietilene ad alta densità e della migliore qualità, arricchito di aditivi antinvecchiamento. La parte superiore di colore nero dovrà essere incorporata nel segnalimite in fase di stampaggio, escludendosi operazioni di verniciatura o incastro a pressione.

Il materiale utilizzato deve essere sufficientemente elastico ed avere un'elevata resistenza strutturale.

I paletti dei delineatori devono portare impresso l'anno di fabbricazione ed il marchio della ditta produttrice. La stabilità alle escursioni termiche deve essere garantita per una temperatura minima di -15 °C ed una massima di +80 °C.

Il polimero deve presentare valori compresi nei seguenti limiti:

1. purezza del polietilene ad alta densità (trattamento all'ebollizione con tricloroetilene) – il polietilene è puro se assorbe meno del 35% di tricloroetilene e cede al tricloroetilene meno del 4% del suo peso;
2. indice di fluidità(meltindex): 0,2 – 0,4;
3. densità: 0,95;
4. carico di rottura: prima dell'esposizione continua all'azione dei raggi ultravioletti in un apparecchio "Weather o meter", deve essere di 220 kg/cm²; dopo l'esposizione deve essere almeno 85% del valore iniziale;
5. resistenza all'urto: prima dell'esposizione ai raggi ultravioletti, la resistenza all'urto deve raggiungere un minimo di 9 kg/cm²; dopo l'irradiazione la resistenza deve raggiungere almeno l'80% del valore ottenuto prima dell'esposizione;
6. la resistenza agli agenti chimici è testata con i sotto elencati agenti aggressivi:
 - cloruro di sodio al 20%;
 - cloruro di calcio al 20%
 - idrossido di ammonio al 10%
 - acido cloridrico al 10%
 - acido solforico al 10%
 - olio minerale
 - benzina

L'accertamento di eventuali modificazioni occorse al paletto segnalimita in esame dovrà essere effettuata mediante pesatura dello stesso prima e dopo l'immersione nelle soluzioni di cui sopra.

Nel delineatore di destra, l'elemento rifrangente deve essere di colore giallo, di forma rettangolare e della superficie rifrangente minima di 60 cm²; nel delineatore di sinistra i due elementi rifrangenti, posti verticalmente l'uno rispetto all'altro, devono essere di colore giallo, di forma rettangolare e ciascuno, con una superficie rifrangente minima di 30 cm², ad una distanza fra loro pari al doppio dell'altezza di ciascun dispositivo, con una tolleranza in più del 10%.

Sia i catadiottri di destra che quelli di sinistra, corrispondenti, devono avere le stesse dimensioni e caratteristiche, con la base maggiore parallela alla pavimentazione stradale.

Gli elementi rifrangenti devono essere realizzati in metacrilato di metile di colore giallo.

I catadiottri, per essere regolari, devono seguire le seguenti norme:

1. Devono essere omologati dal Ministero dei Trasporti Dipartimento dei Trasporti Terrestri e devono riportare impresso il numero dell'omologazione e il nome del fabbricante;
2. devono essere rettangolari con superficie minima rifrangente di 60 cm² e il valore minimo di intensità luminosa dovrà essere di 20 m.c.d./lux cm², rilevato a 20° di incidenza e 20° di divergenza;
3. devono presentarsi inalterati dopo la prova di resistenza all'esposizione per invecchiamento ai raggi ultravioletti e infrarossi (durata della prova 72 h, lampada OSRAM ULTRA LIGHT da 1000 W, temperatura massima 65°C ± 1);
4. devono presentare una perfetta tenuta stagna nella prova di immersione in acqua (durata della prova 24 h, temperatura 20°C ± 1).

Devono inoltre essere collocati come stabilito dall'art. 173 del Regolamento di Esecuzione e Attuazione del Nuovo Codice della Strada: al limite esterno della banchina e comunque a non meno di 50 cm dal bordo esterno della carreggiata.

I delineatori devono essere infissi nel terreno per una profondità di 30 cm, curando sia la verticalità e l'allineamento del paletto stesso che l'angolarità del o dei catadiottri.

Il terreno intorno al paletto va compattato.

I delineatori posizionati su cordoli o cunette in calcestruzzo devono essere infissi in un foro sagomato praticato nel calcestruzzo stesso.

L'altezza fuori terra deve essere compresa fra 70 e 110 cm e comunque omogenea con gli altri delineatori adiacenti.

L'altezza tra il bordo inferiore del catadiottri e la pavimentazione stradale deve essere quella figurante nei disegni, curando scrupolosamente che tali altezze restino costanti lungo la medesima tratta anche

quando si passa da un tipo all'altro di delineatore.

Su tratte omogenee l'installazione dei delineatori deve essere continuativa, evitando installazioni saltuarie e usando lo stesso tipo di delineatore. Deve essere adottata la spaziatura minima prevista all'art. 173 comma 4 del suddetto Regolamento. In curva i delineatori vanno infittiti con criterio differenziale in relazione al raggio di curvatura.

Nel caso della sostituzione di delineatori in quelle autostrade ove vigono norme diverse dalle presenti, occorrerà effettuare l'installazione per tratte significative, conformi alle prescrizioni del suddetto art. 173 comma 4.

Qualora si presenti la necessità di installare delineatori su manufatti diversi da quelli di seguito elencati dovranno essere studiati i nuovi tipi di supporti e di attacchi, fermo restando i principi basilari prescritti dalle presenti norme.

L'Appaltatore dovrà presentare campioni di ogni tipo di delineatore i quali saranno esaminati dalla Direzione Lavori.

Eventuali proposte di nuove soluzioni presentate saranno prese in considerazione, esaminate e se idonee accettate; comunque, gli elementi rifrangenti devono essere fissati al supporto metallico mediante attacchi a baionetta o simili e comunque mai incollati.

- Nel caso di delineatori su barriere di sicurezza tipo New Jersey, questi devono avere le seguenti caratteristiche:

- i supporti devono essere realizzati in alluminio di spessore 20/10 mm;
- i catadiottri, sia quelli di sinistra che quelli di destra, devono aver dimensioni che garantiscano una superficie minima rifrangente di 10x6 cm.

- Nel caso di posizionamento su New Jersey monofilari, i delineatori devono essere installati utilizzando i fori esistenti nel manufatto, con tassello ad espansione.

- Detto tassello, sotto l'azione di una vite a brucola di 6 mm, dilatandosi deve esercitare sulla parete del foro una pressione tale da ostacolarne la fuoriuscita.

- Nel caso di New Jersey bifilari e laterali, i delineatori devono essere installati mediante l'impiego di n. 2 tasselli con vite a chiodo.

- Dette viti devono essere zincate galvanicamente e passivate e devono avere una lunghezza minima di 35 mm con il foro di diametro 6 mm.

- Nel caso di barriere metalliche, i delineatori devono avere le seguenti caratteristiche:

- I supporti devono essere realizzati in lamiera di ferro nello spessore rappresentato nei disegni tipo e zincato a caldo secondo quanto previsto nelle norme CEI 7.6 del luglio 1968.
- Nella realizzazione dei supporti si deve tenere conto della diversa inclinazione delle lame nei vari

tipi di guard-rail esistenti sulla rete autostradale da cui scaturisce una diversa angolazione dell'asta di supporto dei catadiottri rispetto all'onda stessa; questa per mantenere costante la verticalità del dispositivo.

- i catadiottri, sia quelli di sinistra che quelli di destra, devono aver dimensioni che garantiscano una superficie minima di 10x6 cm
- Devono essere posizionati sulla parte superiore del nastro con sistemi di attacco tali da non interessare in alcun modo la bulloneria necessaria per l'unione tra le barriere e quella tra le barriere e i montanti.
- Il metodo di attacco deve essere del tipo indicato negli elaborati progettuali, formato da piastra di acciaio sagomata e collegata al supporto tramite una vite a brucola del diametro di 6 mm, anche essi zincati come sopra.

- Nel caso di muri di controripa, i delineatori devono avere le seguenti caratteristiche:

- I supporti devono essere realizzati in alluminio spessore 20/10 mm.
- I catadiottri devono avere una superficie riflettente di 15x10 cm.
- Per mantenere il lato maggiore del catadiottro orizzontale occorre determinare l'inclinazione del muro stesso e conseguentemente la piegatura da dare al supporto.

- Nel caso di cordoli, muretti ed elementi prefabbricati di varie altezze devono essere realizzati delineatori con supporti tali da mantenere orizzontalità e altezza costante.

- Il fissaggio di detti delineatori deve esser eseguito come quello indicato per i New Jersey.

36.3.1.2 Delineatori speciali

Per delineatori speciali si intendono, secondo l'art. 174 del Regolamento di Esecuzione e Attuazione del Nuovo Codice della Strada, quei delineatori utilizzati come dispositivi permanenti tra cui:

- delineatori in galleria
- delineatori modulari di curva

I delineatori in galleria devono avere le caratteristiche previste dalle presenti norme e di seguito elencate.

I catadiottri, sia quello di destra che quelli di sinistra, devono avere le dimensioni della superficie rifrangente di 15x10 cm.

In sinistra oltre ai due catadiottri posti nel senso di marcia, il delineatore ne deve avere un terzo sul retro, con uguali caratteristiche e dimensioni, ma di colore rosso.

In destra oltre al catadiottro posto nel senso di marcia, il delineatore deve avere sul retro un altro catadiottro con uguali caratteristiche e dimensioni ma di colore bianco.

In relazione alle diverse situazioni devono essere adottate le seguenti tipologie di delineatori:

a) Gallerie con guard-rail

- i delineatori devono avere caratteristiche uguali a quelli previsti per i guard-rail a cielo aperto, ma di dimensioni maggiorate, sia nel supporto che nell'attacco e devono essere installati sulla parte superiore della lama;

b) Gallerie senza marciapiede e senza guard-rail

- i delineatori devono avere i supporti in alluminio 30/10 mm in sinistra e 25/10 mm in destra e devono essere installati sui piedritti delle gallerie mediante l'impiego di n. 3 tasselli con vite a chiodo. Dette viti devono essere uguali a quelle utilizzate per delineatori su New Jersey. Per rispettare la condizione di parallelismo bisogna sagomare opportunamente i supporti secondo l'inclinazione del piedritto stesso;

c) Gallerie con marciapiede

- i delineatori devono avere il supporto in profilato di ferro, spesso 4 mm, avente alla base una piastra in ferro saldata di 10x15 cm, spessore 3 mm, zincata a caldo con quattro fori;

- in detto supporto deve essere fissato un pannello in alluminio 30/10 mm per quelli in sinistra e 25/10 mm per quelli in destra, sui quali devono essere fissati i catadiottri necessari;

- il montaggio del delineatore al marciapiede deve essere ottenuto mediante n. 2 bulloni e prigionieri metallici ad espansione.

Va tenuto presente che, alla luce di quanto contenuto nell'art. 174 del Regolamento, in galleria la spaziatura longitudinale deve essere di 15 metri salvo il tratto di imbocco, della galleria stessa, in cui il distanziamento sarà di 8 metri, per i primi 10 elementi; per curve con raggio inferiore a 500 metri ad una distanza di 7,5 metri.

I delineatori modulari di curva sono regolamentati dall'art. 174 comma e) del Regolamento.

Devono essere impiegati nei casi in cui la percezione dello sviluppo della curva risulti poco agevole; la stessa deve essere quindi segnalata con una serie variabile di pannelli, denominati pannelli modulari di curva Fig. Il 468 del Regolamento di Esecuzione e Attuazione del Nuovo Codice della Strada, delle dimensioni di 90x90 cm. In condizioni particolari - svincoli, rampe, ecc.

– qualora gli spazi non siano sufficienti per l'installazione del formato normale, sarà possibile utilizzare il formato ridotto 60x60 cm.

Tali pannelli devono essere realizzati in alluminio 25/10 mm, la faccia anteriore ricoperta da pellicola nera non retro-riflettente e il disegno a punta di freccia realizzato con pellicola bianca retro-riflettente di classe 2 superiore.

I pannelli devono essere distanziati di circa 15 metri ed essere installati nello spartitraffico, o sul bordo laterale della carreggiata, lungo tutto lo sviluppo della curva tra i due punti di tangenza con i rettifili

collegati alla curva stessa.

Il punto di inizio e quello di fine dei pannelli potrà essere anticipato o prolungato qualora se ne ravveda la necessità.

Infine, nelle autostrade con tracciato per clotoide e curve circolari, il punto di inizio e fine deve corrispondere con l'inizio e la fine delle clotoidi.

36.3.1.3 Penali

La Direzione Lavori ha la facoltà di prelevare, in qualunque momento, dei campioni per sottoporli alle prove tecniche previste dalle presenti Norme.

I delineatori dovranno essere tutti sostituiti, a cure e spese dell'Appaltatore, qualora i catadiottri non dovessero rispondere alle prescrizioni delle caratteristiche richieste al punto 11.1.4, riguardo ai delineatori normali di margine, a quanto indicato per i delineatori speciali, e alle installazioni su manufatti diversi.

Dovrà invece essere applicata una penale pari al 5% dell'importo totale relativo alla fornitura se i catadiottri dovessero presentare alterazioni dopo la prova indicata al punto 3 del suddetto articolo mentre, dovranno essere sostituiti tutti quei catadiottri che dovessero presentare opacità per effetto della scarsa tenuta stagna.

Dovranno essere sostituiti a totale cura e spese dell'Appaltatore tutti i paletti che non dovessero rispondere alle caratteristiche indicate dall'art. 35.3.1.2 delle presenti Norme.

Per i supporti dei delineatori realizzati in acciaio zincato, dovranno essere applicate le penali indicate nell'art. 35.2.8.

36.4 Capo III – Segnaletica orizzontale

36.4.1 Segnaletica orizzontale

36.4.1.1 Premessa

La segnaletica orizzontale da utilizzare come guida ottica presente sul tracciato autostradale ed impiegante materiali con formulazioni e tipologie applicative diverse, deve rispondere a precise richieste comportamentali e prestazionali in funzione del suo posizionamento.

La classificazione per livelli applicativi indirizza all'uso preciso di materiali da utilizzare per segnaletica orizzontale le cui proprietà rispondono a differenti standard di sicurezza.

Pertanto l'impiego di un materiale viene individuato in base a determinate condizioni: nebbia, pioggia, neve, galleria, andamento planoaltimetrico del tracciato presenti nella zona in cui si deve operare.

L'Appaltatore, prima e durante i lavori, deve essere in grado di operare conoscendo i supporti su cui intervenire, i materiali da utilizzare e i macchinari con cui effettuare la messa in opera secondo quanto riportato nella Norma UNI 11154:2006.

Qualsiasi tipo di segnaletica orizzontale da realizzare deve essere conforme a quanto stabilito dal nuovo Codice della Strada Direzione Lavori n° 285 del 30/04/1992, dal Regolamento d'esecuzione e d'attuazione del nuovo codice della strada D.P.R. n° 495 del 16/12/92, così come modificato dal D.P.R. 16 Settembre 1996 n° 610 e dai disegni esecutivi di Progetto.

36.4.1.2 Classificazione dei materiali per segnaletica orizzontale

I materiali da utilizzare per la segnaletica orizzontale sono classificati in base ai seguenti tipi:

a) Pitture:

Si suddividono in due famiglie:

1 - idropitture con microsfere di vetro postspruzzate(*);

L'idropittura è un prodotto verniciante liquido costituito da una miscela di resina e plastificanti, pigmenti e materiali riempitivi il tutto contenuto in una sospensione a base d'acqua.

2 - pitture a freddo con microsfere di vetro postspruzzate(*);

La pittura a freddo è un prodotto verniciante liquido costituito da una miscela di resine e plastificanti, da pigmenti e materiali riempitivi; il tutto disperso in diluenti e solventi idonei.

(*) Le microsfere di vetro impiegate per la postspruzzatura devono essere marcate "CE" come definito dalla norma UNI EN1423:2004.

b) Termoplastico con microsfere di vetro premiscelate e postspruzzate(*):

Il materiale termoplastico è un prodotto verniciante costituito da una miscela di resine idrocarburiche sintetiche plastificate con olio minerale, da pigmenti ed aggregati, da microsfere di vetro premiscelate, privo di solvente e fornito in uno o più componenti applicati con attrezzature appropriate.

(*) Le microsfere di vetro impiegate per la postspruzzatura devono essere marcate "CE" come definito dalla norma UNI EN1423:2004.

c) Laminati elastoplastici (nastro stradale elastoplastico preformato)

Si suddividono in tre classi di applicazione:

1 - per applicazioni provvisorie;

2 - per applicazioni poco sollecitate;

3 - per applicazioni altamente sollecitate

36.4.1.3 Tratti antinebbia

Sui tratti autostradali individuati come “antinebbia” la linea di margine destro può avere le seguenti caratteristiche:

- lo spessore della striscia con elementi a rilievo non deve essere maggiore di 6 mm, così come descritto all'art. 141 del Regolamento di esecuzione e di attuazione del Nuovo Codice della Strada D.P.R. 16.12.1992 n.495.
- la forma, dimensioni e frequenza del rilievo deve essere come indicato nei disegni di Progetto.

36.4.1.4 Caratteristiche dei materiali

Vengono di seguito definiti i requisiti, in base a quanto previsto dalla normativa UNI EN 1436, ai quali tutti i prodotti, impiegati nei lavori di segnaletica orizzontale, devono ottemperare per tutta la loro vita utile.

Valori prestazionali minori a quelli richiesti sono da considerare insufficienti a garantire il mantenimento degli standard di sicurezza previsti.

La segnaletica orizzontale deve essere efficiente subito dopo la posa in opera.

Gli standard prestazionali richiesti sono:

- Colore
- Retroriflessione (Visibilità notturna)
- Resistenza allo slittamento SRT Skid Resistance Tester (resistenza al derapaggio)
- Tempo di essiccazione

Il colore dei prodotti di segnaletica orizzontale è la sensazione cromatica percepita dall'osservatore; viene definito mediante le coordinate di cromaticità riferite al diagramma colorimetrico standard CIE (ISO/CIE 10526 – 1991).

I colori dei prodotti di segnaletica orizzontale di tipo a, b e c devono rientrare, per tutta la loro vita funzionale, all'interno delle zone determinate dalle coordinate cromatiche, rilevate secondo le metodologie di cui ai successivi articoli e riportate nella tabella seguente:

Punti d'angolo delle regioni cromatiche per i colori bianco e giallo misurati con illuminante standard D65 (ISO/CIE 10526).

Colore	Vertici				
		1	2	3	4
Bianco (materiali tipo a,b,c)	x	0.355	0.305	0.285	0.335
	y	0.355	0.305	0.325	0.375
Giallo (classe Y2) (materiali tipo a,b,c)	x	0.494	0.545	0.465	0.427
	y	0.427	0.455	0.535	0.483

Blù ^(*)	x	0.078	0,150	0,210	0.137
	y	0.171	0,220	0,160	0.038
Geometria di lettura: 45°/0°, illuminazione a (45°□5°) e misura a (0°□1°)					
Nota: per il giallo la classe Y2 è intesa per segnaletica provvisoria (cantieri di lunga durata)					
(*) valori definiti secondo il diagramma colorimetrico standard CIE (ISO/CIE 10526 – 1991)					

La retroriflessione della segnaletica orizzontale è determinata dall'illuminazione artificiale della segnaletica stessa e viene definita dal valore del coefficiente di luminosità retroriflessa.

Il valore minimo del coefficiente di luminosità retroriflessa in condizioni di superficie stradale asciutta (R_L) - rilevato secondo la metodologia UNI EN 1436 di cui ai successivi articoli e che dev'essere garantito per l'intera durata della vita utile della segnaletica orizzontale - è riportato nella successiva tabella in base al tipo di materiale e di colore:

Tipo di materiale e colore		Valore minimo R _L (mcd·m ⁻² ·lx ⁻¹)
a,b	Bianco	150
a,b(classe Y2)	Giallo	150
c	Bianco	300
c (classe Y2)	Giallo	150
Nota: per il giallo la classe Y2 è intesa per segnaletica provvisoria (cantieri di lunga durata)		

La segnaletica orizzontale deve possedere nelle sue caratteristiche una resistenza al derapaggio creato dalla interazione tra il pneumatico ed il prodotto segnaletico in condizioni sfavorevoli.

Il valore minimo, rilevato secondo le metodologie di cui ai successivi articoli, deve essere per i prodotti di segnaletica orizzontale di tipo a, b e c e per tutta la loro vita funzionale di:

Classe	Valore SRT minimo
S1	SRT ≥45
Nota: SRT (British portable Skid Resistance Tester).	

Il tempo di essiccazione rilevato secondo le metodologie di cui al successivo articolo, deve rientrare nei tempi di seguito indicati.

Per le pitture il materiale da utilizzare per segnaletica orizzontale applicato sulla superficie autostradale (manto bituminoso, manto bituminoso drenante, manto in conglomerato cementizio), alla temperatura dell'aria compresa tra +10°C e +40°C ed umidità relativa non superiore al 70% deve asciugarsi entro 15 minuti dall'applicazione.

Trascorso tale periodo di tempo il materiale da utilizzare per segnaletica orizzontale non deve

sporcare o scolorire sotto l'azione delle ruote gommate degli autoveicoli in transito.

Le idropitture devono essere impiegate con una temperatura dell'aria superiore a 10° e con un umidità relativa inferiore a 80%.

Il materiale da utilizzare per segnaletica orizzontale applicato sulla superficie autostradale (manto bituminoso, manto bituminoso drenante, manto in conglomerato cementizio), alla temperatura dell'aria compresa tra +10°C e +40°C ed umidità relativa non superiore al 70% deve solidificarsi entro 30 secondi per lo spruzzato ed entro 180/240 secondi per l'estruso dall'applicazione.

Trascorso tale periodo di tempo il materiale da utilizzare per segnaletica orizzontale non deve sporcare o scolorire sotto l'azione delle ruote gommate degli autoveicoli in transito.

In presenza di superfici umide e/o con umidità relativa superiore al 70%, a discrezione della Direzione Lavori e/o per motivi di sicurezza del traffico, l'applicazione della segnaletica deve essere preceduta da una fase d'asciugatura della pavimentazione (termoriscaldatura) al fine di garantire una perfetta adesione del prodotto.

Prefabbricato conformabile (laminato elastoplastico)

La completa essiccazione del primer, al fine di facilitare l'adesione del prodotto alla pavimentazione, deve avvenire entro 15 minuti dall'applicazione.

Dopo la rullatura i laminati devono essere trafficabili.

Prefabbricati conformabili (laminato elastoplastico)

La striscia laminata deve essere costituita da laminati elastoplastici, autoadesivi costituiti da polimeri d'alta qualità, contenenti microgranuli di materiale speciale ad alto potere antisdrucchiolo, di pigmenti stabili nel tempo e con microsferi di vetro o di ceramica con ottime caratteristiche di rifrazione ed ad elevata resistenza all'usura.

Devono essere inoltre impermeabili, idrorepellenti, antiderapanti, resistenti alle soluzioni saline, alle escursioni termiche, all'abrasione e non deve scolorire al sole.

I laminati devono essere facilmente applicabili su qualunque tipo di superficie: manto bituminoso, manto bituminoso drenante, manto in conglomerato cementizio

La scelta del laminato, tipo C2 o C3, incassato su pavimentazione nuova o applicato su pavimentazioni esistenti, deve essere effettuata in base alla vita funzionale prevista del manto bituminoso. Potranno essere posti in opera mediante i procedimenti seguenti:

- incassandoli in pavimentazioni nuove ad addensamento non ancora completamente ultimato e con temperatura compresa tra i 50° e i 70°.

- potrà essere effettuata, se ordinata dalla Direzione Lavori, anche su pavimentazioni realizzate già da tempo, riscaldando la superficie d'incasso con idonea attrezzatura munita di lampade a raggi

infrarossi in grado di riscaldare il supporto alle temperature sopra indicate.

(L'incasso in entrambi i modi deve essere realizzato con l'impiego di un rullo costipatore, a ruote metalliche, d'adeguato peso e dimensioni accettato dalla Direzione Lavori).

- su pavimentazioni esistenti, preventivamente pulite, utilizzando del primer per facilitarne l'adesione. Prima di applicare il laminato il primer deve essere completamente essiccato. Dopo l'applicazione deve essere pressato con l'impiego di un rullo costipatore, a ruote metalliche, d'adeguato peso e dimensioni accettato dalla Direzione Lavori.

L'applicazione dei laminati deve avvenire con l'impiego d'idonea attrezzatura, approvata dalla Direzione Lavori, automatica e semovente dotata di puntatore regolabile, rulli di trascinamento del laminato e lame da taglio comandate automaticamente.

Le frecce, le lettere e le zebraure saranno posate manualmente e successivamente sottoposte a rullatura.

36.4.1.5 Controlli standard prestazionali dei materiali

I controlli previsti degli standard prestazionali dei materiali, devono essere effettuati al fine di verificare il mantenimento dei valori richiesti per tutta la vita funzionale.

Tali verifiche saranno effettuate tutte le volte che la Committente lo riterrà opportuno.

Queste devono avvenire in contraddittorio con l'Appaltatore, qualora questo non si presenti, l'avvenuto prelievo o verifica sarà comunicata dal Direttore dei Lavori all'Appaltatore stesso successivamente con espressa scrittura che indichi i termini di riferimento del luogo in cui è stata effettuata la prova.

Le prove a cui saranno sottoposti i prodotti saranno eseguite in cantiere con strumentazioni portatili in sito ad insindacabile giudizio della Direzione Lavori e riguarderanno:

- Colore
- Retroriflessione
- Resistenza al derapaggio

I controlli delle coordinate cromatiche verranno eseguiti, come previsto dall'allegato C della UNI EN 1436, con uno strumento dotato di una sorgente luminosa avente una distribuzione spettrale del tipo D65, come definito dalla norma ISO/CIE 10526.

La configurazione geometrica di misura da impiegare deve essere la 45/0, con un angolo di illuminazione di $45^{\circ} \pm 5^{\circ}$ e un angolo di osservazione di $0^{\circ} \pm 10^{\circ}$.

Gli angoli si intendono misurati rispetto alla normale alla superficie della segnaletica.

La superficie minima misurata deve essere di 5 cm².

Per delle superfici molto rugose, la superficie di misurazione deve essere superiore a 5 cm², ad

esempio 25 cm².

Il valore delle coordinate tricromatiche deve essere determinato, in funzione della tipologia della segnaletica e più precisamente:

a) linee longitudinali

deve risultare dalla media di tre sondaggi eseguiti nel tratto scelto per il controllo; in ogni sondaggio devono essere effettuate minimo tre letture dei valori delle coordinate cromatiche.

b) simboli

per ogni simbolo, il valore delle coordinate tricromatiche, sarà dato dalla media di cinque letture.

c) lettere

per ogni lettera, il valore delle coordinate tricromatiche, sarà dato dalla media di tre letture.

d) linee trasversali

per ogni striscia trasversale, il valore delle coordinate tricromatiche, sarà dato dalla media di cinque letture.

I controlli dei valori di retroriflessione verranno eseguiti con apparecchi che utilizzino la geometria stabilita dalla UNI EN 1436 allegato B, con le seguenti principali caratteristiche:

- angolo di osservazione $\alpha = 2,29^\circ$;
- altezza osservatore rispetto al piano stradale 1,2 m
- altezza proiettori rispetto dal piano stradale 0,65 m
- superficie minima di misurazione 50 cm²;
- angolo di illuminazione $\varepsilon = 1,24^\circ$;
- distanza visiva simulata 30 m;
- illuminante A analoga a quella definita dalla ISO/CIE 10526;

Il valore di retroriflessione deve essere determinato, in funzione della tipologia della segnaletica e delle condizioni della superficie stradale come previsto nella UNI EN 1436 allegato B e più precisamente:

a) linee longitudinali

deve risultare dalla media di tre sondaggi eseguiti nel tratto scelto per il controllo (tratto riferito ai rapportini giornalieri e/o ordinativi di lavoro).

In ogni sondaggio devono essere effettuate minimo dieci letture dei valori di retroriflessione.

b) simboli

per ogni simbolo, il valore di retroriflessione, sarà dato dalla media di dieci letture.

c) lettere

per ogni lettera, il valore di retroriflessione, sarà dato dalla media di tre letture.

d) strisce trasversali

per ogni striscia trasversale, il valore di retroriflessione, sarà dato dalla media di dieci letture.

I controlli dei valori di resistenza al derapaggio verranno eseguiti con l'apparecchio "Skid Resistance Tester", come previsto nella UNI EN 1436 allegato D, consistente in un pendolo oscillante accoppiato ad un cursore di gomma nella sua estremità libera.

Lo strumento in oggetto rileva la perdita di energia del pendolo, causata dalla frizione del cursore in gomma su una data area del segnale orizzontale, con risultato espresso in unità SRT.

Il valore di resistenza al derapaggio sarà dato dalla media di cinque letture eseguite in ogni singolo punto scelto, nel tratto riferito ai rapportini giornalieri, se i valori rilevati non differiscono di più di tre unità; altrimenti devono essere effettuate misure successive finché si otterranno cinque valori che non differiscono di più di tre unità.

36.4.1.6 Esecuzione dei lavori

La posa del materiale dipende dal tipo di prodotto da applicare al quale è associato una specifica attrezzatura. Per il controllo qualità dell'applicazione dei prodotti si deve fare riferimento alla UNI 11154:2006.

Le superfici interessate dalla segnaletica orizzontale devono essere accuratamente pulite in modo da essere liberate da ogni impurità in grado di nuocere all'adesione dei materiali impiegati. E' vietata l'eliminazione di tracce di olio o grasso a mezzo di solventi.

L'applicazione dei materiali deve avvenire su superfici asciutte e deve essere effettuata, con mezzi meccanici idonei cercando inoltre di ridurre al minimo l'ingombro della carreggiata e quindi le limitazioni da imporre alla circolazione.

La posa in opera dei materiali per segnaletica orizzontale deve essere eseguita secondo i tracciati, le figure e le scritte preesistenti o stabiliti negli elaborati progettuali.

Comunque l'Appaltatore è tenuto a propria cura e spese, ad effettuare la rimozione ed il rifacimento della segnaletica giudicata non regolarmente eseguita anche per quanto concerne la sua geometria (dimensioni, intervalli, allineamenti ecc.).

I materiali dovranno avere un potere coprente uniforme e tale da non far trasparire, in nessun caso, il colore della sottostante pavimentazione.

36.4.1.7 Penali

Qualora i risultati delle certificazioni relativi sia alla qualità che alla posa in opera dei materiali, ottenuti dalle prove predisposte, non fossero rispondenti a quanto prescritto dal presente Capitolato Speciale

dovranno essere applicati i seguenti provvedimenti:

a) certificazione di qualità

I materiali non conformi a quanto richiesto nelle presenti Norme, non saranno accettati.

b) prodotti non approvati

l'uso di prodotti non approvati dalla Committente comporterà il non pagamento dei lavori eseguiti.

c) vita utile della segnaletica orizzontale

durante il periodo della vita utile della segnaletica orizzontale, l'Appaltatore dovrà provvedere, a sua cura e spese, a tutti i ripristini e rifacimenti che si dovessero rendere necessari a causa della carenza, anche di una sola, delle caratteristiche prestazionali richieste, come indicato nelle presenti Norme.

Art. 37 Sistemi antirumore

37.1 Premessa Sistemi Antirumore

I sistemi antirumore devono essere caratterizzati sia in termini di proprietà prettamente acustiche, descritte da alcune prestazioni funzionali (caratteristiche acustiche), sia in termini di proprietà meccaniche, di sicurezza, di compatibilità ambientale, ecc. (caratteristiche non acustiche).

L'insieme di queste caratteristiche, acustiche e non acustiche, deve essere opportunamente certificato, secondo le metodologie e le norme di riferimento di seguito esplicitate.

I sistemi antirumore stradali, in quanto rientranti fra i "dispositivi fissi per la circolazione", sono regolamentati dal Regolamento UE n°305/2011 "Prodotti da Costruzione" (CPR). Fondamento del Regolamento è il principio in base al quale i prodotti impiegati nelle costruzioni debbano essere dotati di caratteristiche idonee a garantirne la conformità ai seguenti requisiti essenziali:

- resistenza meccanica e stabilità;
- sicurezza in caso di incendio;
- igiene salute e ambiente;
- sicurezza di utilizzazione;
- protezione contro il rumore;
- risparmio energetico e isolamento termico.
- Uso sostenibile delle risorse naturali

Le norme armonizzate europee riguardano le caratteristiche intrinseche dei prodotti utilizzati e costituiscono il riferimento per il rilascio del marchio CE.

I dispositivi per la riduzione del rumore costituiti o da singoli prodotti (per esempio elementi acustici) o da sistemi di prodotti (per esempio elementi acustici + elementi strutturali+ guarnizioni etc.) devono

possedere i requisiti funzionali minimi dettagliati dalla norma armonizzata UNI EN 14388 (Road traffic noise reducing devices – Specifications) ed essere marcati CE secondo quanto indicato nel rapporto tecnico UNI/TR 11338 .

A tal proposito si specifica che nell'ambito di un appalto stradale l'opera antirumore costruita non può essere marcata CE. I singoli componenti dell'opera (per esempio i pannelli acustici) devono essere marcati CE, perché sono prodotti. Nel progetto, sulla base dei dati degli elementi componenti (sia quelli certificati sia quelli di progetto, come le dimensioni geometriche, la posizione, ecc.), verranno indicate le caratteristiche finali dell'opera (per esempio il potere fonoisolante) e date chiare prescrizioni per la realizzazione. Sarà compito dell'appaltatore realizzare l'opera conformemente al progetto.

La marcatura CE garantisce la conformità di un certo numero di prestazioni "minime" e non è quindi esaustiva di altre funzionalità o requisiti dettagliati dal presente Capitolato Speciale al fine di tener conto di particolari situazioni di installazione dei prodotti.

La marcatura CE si riferisce pertanto ad un insieme di caratteristiche prestazionali che attestano la prequalifica del sistema antirumore.

L'attestato di marcatura e relativi certificati di prova rilasciati da laboratorio accreditato devono essere esibiti in fase di approvazione degli elaborati di officina, in ogni caso prima dell'inizio delle attività di cantiere.

La marcatura CE non esime comunque il fornitore dal presentare:

- certificati relativi a prove integrative alla prequalifica eventualmente richieste dal progettista;
- certificati di conformità di prodotti e materiali richiesti dalla Direzione Lavori in base alle caratteristiche prescrittive;
- certificati di collaudo e verifiche di durabilità richieste dalla Direzione Lavori in base alle indicazioni progettuali.

La geometria della barriera indicata negli elaborati grafici dovrà essere rigorosamente rispettata in fase di esecuzione. Qualora si rendano necessari adattamenti del profilo, si richiede la preventiva approvazione del progettista.

I materiali costituenti le barriere devono essere forniti nei colori previsti a Progetto, scelti per una corretta integrazione dell'opera con l'ambiente circostante.

Tutta la barriera deve essere costruita in modo da evitare in ogni punto il ristagno dell'acqua. In particolare per i pannelli composti l'acqua deve fuoriuscire facilmente dai singoli pannelli e non ristagnare sia fra pannello e pannello sia tra pannello inferiore della parete e superficie di appoggio.

Le soluzioni costruttive devono consentire la rimozione della barriera senza che occorra la demolizione della relativa fondazione. I getti di bloccaggio dovranno essere effettuati con idonee malte cementizie di tipo reoplastico.

Dovranno essere previsti dispositivi atti a impedire l'asportazione dei pannelli.

Qualora previsto a Progetto tutte le componenti metalliche della barriera devono essere rese equipotenziali e collegate all'impianto di messa a terra elettrico.

Per le modalità di messa a terra e per il dimensionamento elettrico dell'impianto si dovrà fare riferimento alla Norma CEI 9.6 vigente.

37.2 Caratteristiche Generali

Le barriere dovranno essere realizzate secondo quanto previsto negli elaborati di progetto. Il presente documento specifica le caratteristiche dei materiali e dei sistemi costituenti le barriere antirumore e dettaglia le prove a cui essi devono essere sottoposti; nel presente documento vengono dettagliate le procedure finalizzate a garantire l'idoneità all'impiego e la durabilità delle installazioni antirumore prendendo in considerazione sia i requisiti minimi previsti dalla marcatura CE che le prescrizioni tecniche particolari richieste dalla Committente per lo specifico intervento. Si evidenzia inoltre che ulteriori prescrizioni sono riportate negli elaborati grafici del progetto esecutivo.

I certificati devono essere forniti secondo le tempistiche e modalità di seguito specificate, relativamente alle seguenti fasi:

1. conformità della produzione;
2. accettazione;
3. collaudo;
4. durabilità.

Conformità della produzione

Contestualmente alla consegna del Programma Esecutivo dei Lavori, l'Appaltatore fornisce la documentazione relativa al proprio sistema di controllo della produzione in fabbrica, finalizzato a garantire la rintracciabilità dei lotti di produzione di quanto verrà fornito ed installato per la realizzazione della specifica commessa. La documentazione fornita deve inoltre comprendere la certificazione del sistema di gestione per la qualità secondo ISO 9001.2008 e ss.mm.ii..

Accettazione

Per la realizzazione dell'intervento saranno accettati solo sistemi e prodotti con marcatura CE ed inoltre con proprietà tali da soddisfare tutte le prescrizioni integrative relative alle caratteristiche riportate nelle tabelle "Prove e Certificazioni" e negli elaborati grafici del progetto esecutivo. A tale

scopo, tutta la documentazione dovrà essere fornita dall'Appaltatore prima dell'assegnazione definitiva e comunque antecedentemente all'invio in cantiere del primo lotto di fornitura, in modo da consentire di verificare la corrispondenza dei materiali prodotti rispetto a quanto richiesto dagli elaborati del progetto esecutivo. In tale fase i certificati devono essere quindi ottenuti da campioni conformi a quanto riportato negli elaborati dello specifico progetto esecutivo.

Viene comunque applicato il concetto di "famiglia di prodotti"; in particolare:

- per quanto riguarda la resistenza ai carichi dinamici degli elementi strutturali (vento, transito veicoli e pulizia neve) è richiesta la certificazione mediante prova unicamente della situazione più gravosa;
- per quanto riguarda le caratteristiche acustiche, se nello specifico progetto sono presenti materiali di diversa natura variamente accoppiati (ad esempio pannelli trasparenti interposti a pannelli opachi) o soluzioni costruttive di diverso tipo (ad esempio montanti speciali), si dovrà fornire la certificazione addizionale dell'indice di fonoisolamento DL_{SI} relativa a tali giunzioni o punti singolari.

In caso di incompletezza della documentazione, all'atto del ricevimento in cantiere del primo lotto della fornitura la Direzione Lavori provvederà a prelevare un quantitativo idoneo di materiali e successivamente inviarli ad un laboratorio di prova per l'esecuzione delle prove necessarie a completare le certificazioni richieste. Fino a che non sarà disponibile l'esito delle prove relative alla marcatura CE, il materiale prodotto sarà considerato "in sospeso"; qualora a seguito di esito negativo delle prove per la marcatura CE o la certificazione di conformità ai requisiti prestazionali richiesti, la Direzione dei Lavori rifiuti una qualsiasi fornitura non idonea, l'Appaltatore dovrà sostituirla con altra che corrisponda alle caratteristiche volute: i materiali rifiutati dovranno essere allontanati dal cantiere a cura e spese dello stesso Appaltatore.

Il mancato conseguimento entro 90 giorni dalla data di consegna lavori delle certificazioni richieste dal presente capitolato può essere motivo di rescissione del contratto d'appalto.

Collaudo

Le procedure utilizzate per l'accettazione delle forniture, sono anche utilizzate per il collaudo finale delle caratteristiche dei materiali. Le prove vengono realizzate all'atto dell'installazione dei primi tratti significativi e rappresentativi dell'intervento o immediatamente dopo il termine dei lavori, sia mediante prove in-situ, in punti preventivamente individuati nel progetto esecutivo o identificati dalla Direzione Lavori, sia inviando campioni significativi dei materiali presso laboratori di prova.

Rispetto ai valori nominali forniti in fase di accettazione materiali, è ammessa una tolleranza in difetto al massimo uguale al 1 db sia per l'indice di riflessione, DL_{RI} , che per l'indice di fonoisolamento, DL_{SI} .

Per quanto riguarda la diffrazione la tolleranza in difetto non deve essere superiore a 0.5 db

Durabilità

Le procedure utilizzate per accettazione e collaudo, sono anche utilizzate per verificare la durabilità dei materiali impiegati, con riferimento all'invecchiamento (condizioni meteorologiche, effetti chimico-fisici).

I rilievi devono essere eseguiti negli stessi punti su cui sono state effettuate le prove di collaudo finale in sito, a distanza di cinque anni dalla data di ultimazione dell'intervento. Rispetto ai valori nominali di collaudo è ammessa una tolleranza in difetto al massimo uguale al 2 db sia per l'indice di riflessione, DL_{RI} che per l'indice di fonoisolamento, DL_{SI} .

In caso di mancato rispetto dei valori sopra esposti, il fornitore dovrà ripristinare a proprie spese le condizioni riportate nelle certificazioni di collaudo.

Tutte le certificazioni richieste nelle fasi precedentemente elencate, sia delle caratteristiche acustiche che di quelle non acustiche, devono essere eseguite presso laboratori riconosciuti da ACCREDIA.

Il costo delle prove di accettazione e durabilità è interamente a carico dell'Appaltatore. La Direzione Lavori si riserva di far effettuare ulteriori test di controllo, in modo conforme a quanto riportato nel Capitolato Speciale di Appalto.

Il sistema antirumore deve mantenere le prestazioni dichiarate (i requisiti funzionali strutturali ed acustici) per l'intera durata della vita utile.

Per la durabilità delle caratteristiche acustiche si fa riferimento alla prEN 14389-1.

Secondo questa norma è onere del produttore di sistemi antirumore dichiarare la durabilità delle caratteristiche acustiche di ogni tipologia di elemento prodotto.

La durabilità delle caratteristiche acustiche deve essere espressa dalla degradazione delle prestazioni (indice di valutazione di reflection index e sound insulation index), in decibel, in funzione degli anni di installazione della barriera.

Essa può essere stabilita in due modi:

- con soluzioni descrittive basate sull'esperienza pregressa;
- con prove prestazionali secondo la UNI CEN/TS 1793-5.

Relativamente alla durabilità delle caratteristiche non acustiche, con riferimento alla UNI EN 14389-2 che fornisce un'indicazione non vincolante, la durata della vita di servizio è posta pari a:

- 15 anni per gli elementi acustici;
- 30 per gli elementi strutturali.

Il produttore deve presentare per ogni tipologia di elemento acustico e strutturale una attestazione (sotto forma di certificato emesso da un laboratorio prove) sulla durata della vita di servizio prevista,

con la classificazione delle condizioni ambientali utilizzate per la valutazione, la specificazione delle procedure progettuali usate e le eventuali prove sperimentali.

A lavori ultimati deve essere predisposto un piano di manutenzione che specifichi tipologia e frequenza dei controlli da effettuare oltre gli interventi di pulizia ordinaria, rimozione dei graffiti ed in genere, lavori dovuti a cause accidentali.

37.3 Caratteristiche Acustiche

Le seguenti prescrizioni sono finalizzate a garantire che per la realizzazione dell'intervento siano impiegati materiali e prodotti con caratteristiche conformi a quanto previsto dalla marcatura CE secondo norma UNI-EN 14388 edizione 2005. Per ciascuna delle caratteristiche sottoelencate, le tabelle "Prove e Certificazioni" specificano le classi o i valori minimi ammissibili.

37.3.1 Descrizione metodologie di misura

1) Caratteristiche intrinseche di assorbimento acustico, metodo UNI-EN 1793-1

I pannelli sono montati secondo quanto prescritto dalla norma ed i valori rispetto a cui valutare l'accettabilità sono espressi tramite l'indice di *assorbimento acustico*, DL_{α} , calcolato adottando lo spettro di riferimento riportato nella norma UNI-EN 1793-3.

2) Caratteristiche intrinseche di isolamento acustico per via aerea in condizioni di campo sonoro diffuso, metodo UNI-EN 1793-2.

I pannelli sono montati secondo quanto prescritto dalla norma ed i valori rispetto a cui valutare l'accettabilità sono espressi tramite l'indice di fonoisolamento, DL_R , calcolato adottando lo spettro di riferimento riportato nella norma UNI-EN-1793-3.

3) Caratteristiche di diffrazione, metodo UNI-EN TS 1793-4 (per diffrattori laterali o di sommità)

Gli elementi diffrattori sono qualificati secondo la procedura descritta nella UNI-EN TS 1793-4 ed i valori rispetto a cui valutare l'accettabilità sono espressi tramite l'indice di diffrazione, $DL_{\Delta DI}$, calcolato adottando lo spettro di riferimento riportato nella norma UNI-EN-1793-3.

4) Caratteristiche intrinseche – valori in sito di isolamento acustico per via aerea in condizioni di campo sonoro diretto metodo UNI-EN 1793-6 e riflessione, metodo UNI-EN 1793-5.

Misura delle proprietà fonoassorbenti.

L'indice di riflessione, DL_{RI} , deve essere calcolato ed espresso con un unico valore come prescritto nella norma e prendendo in esame esclusivamente le bande in terze d'ottava cui è possibile effettuare la misura. I campioni sottoposti a prova devono essere montati come previsto negli elaborati di progetto.

Misura delle proprietà fonoisolanti.

L'indice di fonoisolamento, DL_{SI} , deve essere calcolato ed espresso con un unico valore come prescritto nella norma e prendendo in esame esclusivamente le bande in terze d'ottava cui è possibile effettuare la misura.

Nel caso di barriere integrate sicurezza-rumore per l'esecuzione delle prove 1), 2) e 4), i rilievi devono essere effettuati su campioni completi di tutti gli elementi che costituiscono la barriera di sicurezza.

È facoltativo fornire anche i valori ottenuti da misure effettuate su campioni costituiti dai soli elementi costituenti la barriera antirumore.

Il dettaglio dei campioni su cui eseguire le prove è riportato nelle tabelle "Prove e Certificazioni".

37.4 Caratteristiche NON ACUSTICHE

Le seguenti prescrizioni sono finalizzate a garantire che per la realizzazione dell'intervento siano impiegati materiali e prodotti con caratteristiche conformi a quanto previsto dalla marcatura CE secondo norma UNI-EN 14388 edizione 2005. Per ciascuna delle caratteristiche sottoelencate, le tabelle "Prove e Certificazioni" specificano le classi o i valori minimi ammissibili.

In particolare, devono essere soddisfatti i requisiti relativi alle caratteristiche qui di seguito elencate:

37.4.1 Resistenza ai Carichi Dovuti al Peso Proprio, Vento e Sovrappressione da Transito dei Veicoli

Le barriere devono essere conformate in modo che sotto il peso proprio ed i carichi di esercizio presentino deformazioni massime tali da non comprometterne l'efficienza. Pertanto si prescrivono valori massimi di deflessione, elastica e permanente, secondo quanto riportato ai punti A.3.2, A.3.3, B.2, B.3.2, B.3.3 e nelle appendici A e B della norma UNI EN 1794 – 1.

La certificazione dovrà essere effettuata tramite specifiche prove sperimentali o mediante relazione di calcolo predisposta da professionisti abilitati, tramite l'uso di opportuni codici di calcolo preventivamente tarati ed accettati dal Committente.

Le caratteristiche dovranno essere certificate relativamente a tutti gli elementi acustici (verticali, inclinati, orizzontali), alla struttura portante, ed ai dispositivi aggiuntivi di sommità, a meno di diverse prescrizioni riportate nelle tabelle "Prove e Certificazioni".

Prova accreditata ACCREDIA.

37.4.2 Impatto di OGGETTI

I pannelli possono essere oggetto di impatti localizzati a seguito della proiezione di pietre o piccoli oggetti: per garantire la resistenza a tali impatti vengono definiti dei criteri di accettabilità secondo quanto descritto nel paragrafo C3 dell'allegato C della norma EN 1794-1.

Prova accreditata ACCREDIA.

37.4.3 Sicurezza in caso di collisione

In linea di principio le barriere antirumore non devono essere dimensionate per resistere agli urti dei veicoli; comunque le barriere antirumore devono garantire condizioni di sicurezza nel caso di collisioni con i veicoli; in generale tali condizioni di sicurezza possono essere ottenute adottando idonee barriere di sicurezza o con opportune distanze fra sede stradale e barriera antirumore o impiegando barriere antirumore con funzione integrata di barriera di sicurezza e barriera antirumore: in tal caso le caratteristiche di sicurezza devono essere testate secondo quanto prescritto dalle norme EN 1317 parti 1 e 2 e certificate come "barriere sicure per gli occupanti dei veicoli" o "barriere integrate con funzioni antirumore ed antisivio".

Prova accreditata ACCREDIA.

37.4.4 Carico della neve

Le barriere devono resistere alla proiezione di neve da parte di mezzi spazzaneve; Pertanto si prescrivono valori massimi di deflessione, elastica e permanente, secondo quanto riportato al punto E2 e nell'appendice E della norma UNI EN 1794 – 1.

Prova accreditata ACCREDIA.

37.4.5 Resistenza al fuoco

Al fine di evitare fenomeni di innesco incendio da parte di fiamme provenienti dalla combustione di sterpaglie od erba o da incendi che si sviluppano nelle proprietà immediatamente adiacenti all'autostrada, vengono prescritti criteri di accettazione secondo quanto definito nel paragrafo A2 dell'allegato A della norma EN 1794 – 2.

Prova accreditata ACCREDIA.

Solo per i prodotti installati in galleria, si prescrive una Classe di reazione al fuoco, secondo UNI EN 13501-1, con le seguenti requisiti:

- contributo al fuoco: A1 e A2 (non combustibili);

- densità dei fumi: s1 (assenza fumi);
- gocce incandescenti : d0 (assenza di gocce entro 600 secondi).

Prova accreditata ACCREDIA.

37.4.6 Caduta di frammenti

Frammenti di barriera, derivanti da rotture a seguito di impatti violenti, non devono costituire elementi di pericolo per gli occupanti dei veicoli o per altre persone poste in vicinanza della barriera. Inoltre è importante che a seguito di urti violenti i pannelli, pur rimanendo integri, non cadano creando pericoli per persone sottostanti, sia dal lato strada che dal lato ricettori.

Pertanto nel caso di barriere posizionate su opere d'arte sovrastanti altre infrastrutture di trasporto o abitazioni, come anche nel caso di barriere poste nelle immediate vicinanze di abitazioni o di aree in cui è probabile lo svolgimento di attività umane, vengono definiti dei criteri di accettabilità secondo quanto riportato nel paragrafo B.3.8. dell'allegato B della norma EN 1794 – 2.

Prova accreditata ACCREDIA.

37.4.7 Protezione ecologica

I materiali impiegati nella costruzione delle barriere non devono causare effetti tossici o comunque negativi sull'ambiente circostante, sia durante l'esercizio (rilascio fumi, polveri, odori, fibre dannose, inquinamento acque, ecc.) sia a fine della vita utile, ovvero relativamente allo smaltimento in discariche od inceneritori (sostanze chimiche utilizzate come leganti dei materiali fonoassorbenti, vernici, ecc.). Ogni condizione fisica o chimica, che potrebbe causare il rilascio nell'ambiente di componenti potenzialmente tossici, deve essere dichiarata. Devono essere specificate le composizioni chimiche dei prodotti impiegati, evidenziando le modalità con cui si possono riciclare i materiali impiegati.

Pertanto devono essere opportunamente dichiarati :

- quali sono i singoli materiali che costituiscono il sistema antirumore, utilizzando la nomenclatura chimica ed evitando nomi commerciali;
- quali sono le sostanze che risultano dalla decomposizione a seguito di esposizione naturale durante l'intera vita di servizio del sistema antirumore;
- quali sono le sostanze che risultano dalla esposizione al fuoco del sistema antirumore;

- quali sono le condizioni fisiche o chimiche che potrebbero determinare il rilascio nell'ambiente di sostanze potenzialmente nocive o tossiche per l'uomo e per l'ambiente;
- quali dei materiali costituenti possono venire riciclati ed in quale misura, indicando eventuali limitazioni d'uso;
- quali dei materiali costituenti sono riciclati ed in quale misura;
- quali dei materiali costituenti devono essere smaltiti secondo le particolari procedure, da indicare in dettaglio;
- quali sono gli eventuali benefici legati al riutilizzo dei materiali costituenti, indicando tutte le limitazioni esistenti alle condizioni di trasformazione.

Per tale dichiarazione, il produttore del sistema antirumore per infrastrutture di trasporto può avvalersi anche di attestazioni rilasciate dai produttori dei singoli materiali componenti.

37.4.8 Riflessione della luce

Per evitare fenomeni di abbagliamento, le barriere devono essere testate secondo quanto prescritto nella al paragrafo E.3 e nell'appendice E della norma UNI EN 1794 – 2.

Prova accreditata ACCREDIA.

Occorre infine rispettare le seguenti ulteriori prescrizioni specifiche:

- se non diversamente specificato, tutto il materiale metallico è costituito da acciaio del tipo non inferiore a Fe 360 (S 235 JR secondo EN 10.025);
- le strutture portanti devono essere calcolate e verificate secondo la normativa vigente e in particolare modo secondo i disposti del D.M. 14/01/2008 e successivi aggiornamenti;
- le strutture portanti e tutti gli elementi acustici, in particolare i pannelli trasparenti, metallici, in legno e misti, devono essere verificati alla resistenza a fatica al fine di tenere conto delle vibrazioni indotte dal traffico; la valutazione può essere effettuata sperimentalmente o mediante idonea relazione di calcolo.

Per l'esecuzione delle prove relative alle caratteristiche acustiche e non acustiche elencate ai precedenti punti 1 e 2, devono essere utilizzati laboratori di prova accreditati ACCREDIA.

Transitoriamente, in attesa del completamento in ambito nazionale e comunitario della lista di laboratori qualificati ACCREDIA per l'esecuzione dell'insieme delle prove previste dalle norme EN-UNI 1793 e 1794, si potrà ricorrere a laboratori accettati dal Committente in base a criteri di competenza professionale; in particolare vengono individuati i seguenti laboratori "primari", da utilizzarsi sia per le prove di routine che per la definizione di controversie sulle prestazioni acustiche e non acustiche:

1. Modulo Uno – AISICO

2. Istituto Giordano

37.5 PRESCRIZIONI COSTRUTTIVE E FUNZIONALI DEI PANNELLI ANTIRUMORE

◆ Pannelli in acciaio (al carbonio ed inox)

Lo spessore della lamiera non forata deve essere di almeno 1,0 mm con tolleranze secondo UNI 5753, ad eccezione dei pannelli in acciaio inox (DIN 17440) per cui lo spessore minimo è di 0.8 mm. Tutti i pannelli di acciaio al carbonio, ad eccezione dei pannelli in inox, dovranno essere protetti mediante zincatura eseguita in modo conforme alla EURONORM 147, con granatura di zinco del tipo Z275.

Per quanto riguarda il rivestimento protettivo i pannelli metallici (ad eccezione dei pannelli in acciaio inossidabile) possono essere, in alternativa:

1. preverniciati , con protezione mediante cloruro di polivinile, per uno spessore di verniciatura non minore di 100µm;
2. verniciati e sottoposti ad un trattamento di protezione superficiale contro la corrosione atmosferica secondo i cicli appresso indicati:
 - sgrassaggio a 60° C e risciacquo con acqua industriale;
 - fosfatazione microcristallina oppure fosfatazione amorfa con fosfati di ferro;
 - applicazione di uno strato intermedio di anafresi o catafresi o di brugalizzazione, oppure in alternativa un fondo a base epossidica;
 - verniciatura finale con applicazione a spruzzo o ad immersione di smalti a base poliestere o poliuretano (in questo caso è indispensabile un fondo epossidico), oppure con applicazione elettrostatica di polvere a base poliestere;
 - polimerizzazione in forno a 140° C.

Lo spessore minimo locale della protezione, comprensivo della zincatura, deve essere 80 µm.

I cicli di verniciatura devono essere effettuati dopo tutte le lavorazioni meccaniche (foratura, piegatura, saldatura, ecc.). Cicli diversi di verniciatura e di zincatura possono essere adottati solo se preventivamente concordati.

Si dovranno prendere gli accorgimenti idonei a ridurre l'ingresso di acqua meteorica o a favorirne la fuoriuscita mediante opportuni fori di drenaggio. Tale requisito può

essere valutato effettuando la "prova di tenuta ai liquidi" secondo il metodo di prova ricavato dalla Euronorm 86 per le prove dei serramenti: verrà determinata la quantità di acqua penetrata nei pannelli con acqua spruzzata per 10 minuti (a livello superiore ed inferiore) con portata di 2 l/m² per minuto, ed il valore ottenuto verrà presentato al Committente per accettazione.

Per i **pannelli in acciaio**, con esclusione dei pannelli in acciaio inox, si prescrivono le seguenti prove e valori minimi per verificare l'idoneità dei cicli di trattamenti protettivi (zincatura e verniciatura).

- Spessore della protezione:
Esigenza minima: 80 µm o il valore dichiarato (si assume il valore più elevato tra i due);
- Aderenza, secondo norma Unichim MU 630:
Esigenza minima: grado 1, sia nell'esecuzione a secco (dry-adesion, a tempo zero), sia dopo l'immersione in acqua a 40 °C per 150 ore (wet adesion);
- Resistenza alla graffiatura, secondo ISO 1518:
Esigenza minima: 60N;
- Resistenza agli urti, secondo norma UNI EN 6272-2:
Esigenza minima: dopo 1000 ore di esposizione deve risultare assenza di blistering e/o perdita di aderenza; lungo l'incisione l'ossidazione e la bollatura non devono penetrare per più di 2 mm;
- Resistenza alla corrosione da nebbia salina neutra, secondo norma UNI EN ISO 9227:
Esigenza minima: con una soluzione di NaClAs 5%, procedura ASTM B117-64, dopo 1500 ore l'ossidazione o la bollatura lungo l'incisione non devono penetrare per più di 2 mm. Non sono ammesse alterazioni visive e perdite di aderenza. Applicando un nastro TESA n. 104 sul campione in esame, almeno dopo 4 ore dall'estrazione dello stesso dalla camera, non devono verificarsi distacchi.

Pannelli in alluminio

Devono essere realizzati in lega Al-Mn-Mg tipo 3105 (UNI EN573-3), con buona resistenza alla corrosione.

Per tali pannelli lo spessore minimo della lamiera su entrambi i lati, forati e non, è di almeno 1,2 mm; nel caso si applichi sulla lamiera non forata un materiale di appesantimento (smorzante a base bituminosa o di gomma) del peso di almeno 5 kg/m², lo spessore può essere ridotto a 1,0 mm.

Gli elementi dei pannelli in alluminio devono essere pretrattati alla verniciatura mediante opportuni sistemi di decapaggio e di preparazione. L'alluminio non deve essere in contatto con rame o sue leghe

Lo spessore minimo locale della protezione deve essere di almeno 60 µm.

Si prescrivono i seguenti requisiti.

- Spessore della protezione anticorrosiva
Esigenza minima : i valori dichiarati o 60 µm (il maggiore tra i due);
- Aderenza, secondo Unichim MU 630:
Esigenza minima : almeno grado 0;
- Resistenza alla scalfittura, secondo ISO 1518 (solo sulla faccia esposta):
Esigenza minima: 60 N
- Resistenza agli urti, secondo norma UNI EN 6272-2:
Esigenza minima : per caduta di una massa di 1 kg da un'altezza da 30 cm sulla faccia esposta, non devono verificarsi screpolature o distacchi su entrambe le facce;
- Resistenza all'umidità, secondo norma UNI EN 6270.1:
Esigenza minima (dopo 1500 ore di esposizione) comprovata da corrosione e/o bollatura lungo l'incisione con penetrazione al massimo pari a 2 mm. Non e' ammessa nessuna altra alterazione visiva o perdita di aderenza.
- Resistenza alla corrosione da nebbia salina neutra, secondo norma UNI EN ISO 9227:
Esigenza minima: dopo 1500 ore l'ossidazione o la bollatura lungo l'incisione non devono penetrare per più di 2 mm. Non sono ammesse alterazioni visive e perdite di aderenza. Applicando un nastro TESA n.104 sul campione in esame, almeno dopo 4 ore dall'estrazione dello stesso dalla camera, non devono verificarsi distacchi.

Le operazioni meccaniche di foratura vanno effettuate prima dei trattamenti protettivi.

Pannelli in acciaio Cor-Ten

Devono essere realizzati in acciaio Cor-Ten tipo A-B-C.

Per tali pannelli lo spessore minimo della lamiera su entrambi i lati, forati e non, è di almeno 1,0 mm;

- ◆ Materiale fonoassorbente

Per quanto riguarda il materiale fonoassorbente, sia per i pannelli in acciaio che per quelli in alluminio, esso va inserito, ove previsto, all'interno della struttura metallica scatolata.

Il materiale in oggetto è costituito da complessi porosi fibrosi (minerali, plastici o in legno) o porosi granulari (argilla, pomice, schiume sintetiche).

Per aumentare la durabilità e per evitare impregnazioni e/o ritenzioni di liquidi che possano degradarne le caratteristiche meccaniche ed acustiche, potranno essere impiegati sistemi protetti da una membrana microporosa ed idrorepellente, posizionata verso la sorgente del rumore.

Il materiale deve risultare imputrescibile, inerte agli agenti atmosferici e non infiammabile.

L'impiego di fibre minerali (roccia o vetro) è ammesso esclusivamente se espressamente previsto negli elaborati progettuali: in tal caso deve essere esclusa la classificazione di sostanza pericolosa in relazione a quanto previsto dalla Direttiva 97/69/CE del 5/12/97, tramite fornitura di idonei certificati che attestino il rispetto dei requisiti esplicitati nelle note Q e R; per i materiali fonoassorbenti in fibre minerali (roccia o vetro) sono inoltre prescritte le seguenti caratteristiche:

1. grado di igroscopicità secondo norma UNI 6543/69 (tempo di prova 1 giorno). Il grado di igroscopicità non deve essere superiore al 0,2% in volume;
2. resistenza all'acqua secondo il seguente procedimento: si pone il provino in esame, di dimensioni 100x100x5 mm, in un contenitore di acqua distillata alla temperatura ambiente e si verifica, dopo 24 h, che non siano avvenuti sfaldamenti del provino e colorazione dell'acqua;
3. resistenza al calore secondo il seguente procedimento si pone il provino in esame, di dimensioni 100x100x5 mm, in un forno alla temperatura di 150 °C per 24 H, poggiandolo su una delle facce maggiori e si verifica che non ci siano variazioni della lunghezza e della larghezza del provino di valori superiori a +5%;
4. resistenza alle vibrazioni secondo il seguente procedimento : procedimento: l'elemento acustico, od una sua porzione significativa, disposto in posizione verticale, è sottoposto per 24 h a vibrazione, anch'essa verticale, con livello di accelerazione di 123 dB nell'intervallo di frequenza da 1 Hz a 80 Hz; la vibrazione deve essere trasmessa all'elemento in prova imponendo una scansione a passi di 1 Hz, riproducendo un ciclo completo di scansione ogni 12 min (9 s per singola frequenza). Le prove devono essere effettuate sia su elementi acustici nuovi che elementi acustici sottoposti a cicli di resistenza all'acqua ed al calore (vedi punti 2) e 3) precedenti. Al termine delle prove, l'ancoraggio del materiale fonoassorbente deve avere resistito alla sollecitazione applicata senza sfaldamenti né distacchi del materiale stesso.

5. contenuto di formaldeide inferiore a 20 parti per milione.
6. Nel caso di fibre plastiche, la densità deve risultare compresa fra 40 e 90 kg/m³; le fibre devono essere termolegate senza l'utilizzo di resine o collanti termoindurenti. È raccomandabile l'uso di fibre plastiche riciclate e colorate in massa.
7. Nel caso di impiego di argilla espansa con resine epossidico-poliuretaniche, la percentuale di legante deve essere non inferiore al 10% ed il fuso granulometrico compreso fra 0 e 4 mm. Nel caso di legante a base di cemento, si rimanda a quanto riportato nel paragrafo relativo ai pannelli in calcestruzzo, sia per (vedi pag. 76).
8. Nel caso di impiego di argilla espansa sfusa senza leganti, dovranno essere impiegate protezioni idonee ad impedire la fuoriuscita di granuli e polveri per tutta la vita utile degli elementi acustici.

Pannelli trasparenti

L'impiego di lastre trasparenti nelle barriere antirumore è dovuto ad esigenze di tipo architettonico o inserimento paesaggistico, di visibilità e, in casi specifici, di sicurezza dell'esercizio (garanzia di visuale su corsie di immissione o segnaletica).

I materiali trasparenti comunemente impiegati sono il polimetilmetacrilato, il policarbonato ed il vetro stratificato. Il modulo pannello è realizzato con idonee guarnizioni ed una cornice strutturale portante realizzata in acciaio, alluminio o legno.

Nei paragrafi seguenti sono trattati specificatamente le singole tipologie di materiale trasparente e relativi accessori (guarnizioni / bulloneria).

Pannelli trasparenti con lastre in polimetilmetacrilato (PMMA)

Le lastre di polimetilmetacrilato (PMMA) possono essere di tipo colato conforme alla UNI EN ISO 7823-1 o estruso conforme alla UNI EN ISO 7823-2.

In tabella sono elencate le caratteristiche tecniche del materiale.

Caratteristiche delle lastre in PMMA		
Caratteristica	Metodo	Valore
Massa volumica (kg/m ³)	UNI EN ISO 1183-1:2013	>1 190
Assorbimento d'acqua (%)	UNI EN ISO 62, metodo 1 (24h, 23°C) le provette sono quadrate, di lato pari a 50 mm e di spessore pari a 3 mm	≤ 0,5 %
Modulo elastico a flessione (Mpa)	UNI EN ISO 178	≥ 3 000

Modulo elastico a trazione (Mpa)	UNI EN ISO 527-2/1B/1	> 3.000
Modulo elastico a trazione dopo invecchiamento (Mpa)	UNI EN ISO 527-2/1B/1	>2.800
Resistenza a trazione (MPa)	UNI EN ISO 527-2/1B/5	> 65
Resistenza a trazione dopo invecchiamento (MPa)	UNI EN ISO 527-2/1B/50	≥ 60
Resistenza a flessione (Mpa)	UNI EN ISO 178	>100
Resistenza all'urto Charpy (KJ/m ²)	ISO 179/1	10
Temperatura rammollimento Vicat (°C)	ISO 306/B 50	> 95
Dilatazione termica lineare (1/°C)	UNI 6061	< 8x10 ⁻⁶
Trasmissione luminosa totale per lastra incolore (%)	UNI EN ISO 13468-1	> 90
Fattore di trasmissione luminosa a 420 mm: prima dell'esposizione	UNI EN ISO 13468-1	≥ 90%
Fattore di trasmissione luminosa a 420 mm: dopo l'esposizione alla lampada allo Xenon	UNI EN ISO 4892-2 per 1000 h	≥ 88%
Tensione ammessa sul materiale (fino a 40° C)	---	≤ 7 N/mm ²

Le lastre in PMMA devono essere inserite in un telaio metallico con interposta una guarnizione in EPDM, per una profondità tale da evitare l'uscita delle lastre per effetto della deformazione sotto carico.

Le lastre in PMMA devono potersi dilatare o ritirare in funzione della temperatura.

Lo spessore della lastra deve essere determinato in funzione dei carichi dinamici e statici richiesti, delle dimensioni delle lastre e del tipo di cornice utilizzata. Lo spessore delle lastre di PMMA deve essere non inferiore a 15 mm.

La verifica di resistenza ai carichi dinamici e statici, secondo quanto richiesto dalla UNI EN 1794-1, appendice A, deve essere eseguita sull'intero pannello comprensivo di lastra, guarnizione e cornice metallica.

Analogamente per la prova di impatto e caduta dei frammenti prevista in conformità alla UNI EN 1794-2, appendice B. Per le condizioni di impatto più severe previste dalla norma, oltre ai sistemi tradizionali di ritenuta dei frammenti (rete di contenimento) è possibile utilizzare lastre in PMMA rinforzate internamente con filamenti in poliammide o altro materiale compatibile. Le lastre di PMMA rinforzate devono essere assicurate alla struttura portante (HE o altro) mediante idonei collegamenti come, per esempio, cavetti di sicurezza in acciaio (con una resistenza a trazione non minore di 1 500 N/mm²), fissati sui 4 angoli della lastra in PMMA, a non meno di 140 mm dal bordo. Per l'esecuzione dei fori sulla lastra devono essere rispettate le istruzioni del produttore.

Tra i requisiti di protezione ambientale per le lastre in PMMA deve essere fornita specifica scheda di sicurezza CE per le lastre in PMMA estruso e colato in quanto le due tipologie di materiale vanno trattate in modo diverso in fase di riciclo a fine vita di esercizio.

Per la pulizia delle lastre devono essere programmate operazioni di pulizia periodiche delle lastre di PMMA con acqua in pressione, in conformità alla cadenza temporale dichiarata dal produttore del PMMA.

Al fine di individuare l'onere connesso con la manutenzione degli elementi in PMMA, deve essere indicato il tipo di trattamento a cui occorre che tali elementi siano sottoposti per la rimozione della polvere e dei graffi.

Le guarnizioni che vengono impiegate a contatto con il PMMA, devono essere realizzate in EPDM o altro materiale compatibile con il materiale trasparente; non devono cioè rilasciare, durante la vita di servizio, prodotti chimici che aggrediscano chimicamente il materiale trasparente. La geometria della guarnizione deve essere tale da consentire la dilatazione ed il ritiro delle lastre evitando che queste fuoriescano durante la vita di servizio.

Le guarnizioni devono avere le caratteristiche minime elencate nel prospetto.

Caratteristiche delle guarnizioni		
Caratteristica	Metodo di prova	Valore minimo (*)
Durezza	UNI EN ISO 868	70 ± 5 Shore A/3 (± 3 Shore A/3)
Carico di rottura	UNI 6065	10 Mpa (± 5%)
Allungamento a rottura	UNI 6065	300% (± 15%)

(*) Tra parentesi sono riportate le variazioni ammesse dopo invecchiamento termico di sette giorni alla temperatura di 70 °C, in conformità alla UNI ISO 188.

La cornice metallica deve essere installata su almeno tre lati della lastra, offrendo a quest'ultima idonea resistenza meccanica per effetto della forma, dello spessore e delle caratteristiche meccaniche del materiale impiegato.

Pannelli trasparenti con lastre in policarbonato protetto a UV

L'impiego di lastre in policarbonato presuppone che non si tratti di materiale riciclato e che sia prevista idonea protezione per i raggi UV. Possono essere impiegate lastre in policarbonato a partire da uno spessore minimo di 15 mm.

In tabella sono elencate le caratteristiche tecniche del materiale.

Caratteristiche delle lastre in policarbonato		
Caratteristica	Metodo di prova	Valore di riferimento
Massa volumica	UNI EN ISO 1183-2:2013	≥ 1 000 kg/m ³
Assorbimento d'acqua	UNI EN ISO 62, metodo 1(24h, 23°C)	≤ 16 %

	le provette sono quadrate, di lato pari a 50 mm e di spessore pari a 3 mm	
Resistenza a trazione	UNI EN ISO 527-2/1B/50	≥ 60 MPa
Resistenza a trazione dopo invecchiamento	UNI EN ISO 527-2/1B/50	≥ 55 MPa
Modulo elastico a trazione	UNI EN ISO 527-2/1B/1	≥ 2 200 MPa
Modulo elastico a trazione dopo invecchiamento	UNI EN ISO 527-2/1B/1	≥ 2 000 MPa
Resistenza all'urto Charpy con intaglio	UNI EN ISO 179-1/1eA	≥ 6 KJ/m ²
Temperatura di rammollimento Vicat	UNI EN ISO 306, metodo B50	≥ 145°C
Coefficiente di dilatazione termica lineare	UNI 6061	≤ 6,5.10 ⁻⁵ °C ⁻¹
Modulo elastico a trazione	UNI EN ISO 527-2/1B/1	≥ 2 200 MPa
Fattore di trasmissione luminosa a 420 mm		
Prima dell'esposizione	UNI EN ISO 13468-1	≥ 85%
Dopo l'esposizione	UNI EN ISO 4892-2 per 1 000 h	≥ 82%
Tensione ammessa sul materiale (fino a 40°C)	---	≤ 10 N/mm ²

Valgono per i pannelli con lastra in polycarbonato tutte le caratteristiche generali riportate per le lastre in PMMA al paragrafo precedente.

Pannelli trasparenti con lastre in vetro stratificato

Per motivi di sicurezza gli elementi acustici in vetro devono essere realizzati esclusivamente con lastre di vetro stratificato ottenute da procedimento di lavorazione float per colata su bagno metallico in atmosfera controllata e da un film intermedio in polivinilbutirale (PVB), avente uno spessore costante di 0.76 mm, per uno spessore totale minimo di 15 mm (6+8+PVB).

Le singole lastre devono essere sottoposte a trattamento termico di tempera o di indurimento in funzione del tipo di applicazione e del grado di sicurezza che si vuole conseguire in caso di urto.

Il trattamento di tempera aggiunge al livello di sicurezza dovuto alla stratificazione i risultati di maggior resistenza meccanica ed agli shock termici, migliorando la sicurezza di impiego del prodotto nel caso di applicazione in barriere antirumore poste a lato delle infrastrutture di trasporto.

In caso di lastre curve è preferibile la stratificazione di due o più vetri temperati della stessa natura e spessore.

Qualora le lastre siano applicate in copertura, si raccomanda l'uso di vetro stratificato costituito da una lastra temperata ed una indurita; il vetro temperato ha una migliore resistenza meccanica; il vetro

indurito ha una compattezza in caso di rottura superiore al vetro stratificato temperato, poiché presenta una frammentazione di grandi dimensioni.

I pannelli realizzati in vetro possono essere costituiti da materiale incolore o colorato, eventualmente con serigrafie decorative. Il colore può essere ottenuto con l'impiego di fogli di PVB della colorazione richiesta.

Caratteristiche delle lastre in vetro stratificato		
Caratteristica	Metodo di prova	Valore di riferimento
Spessore totale	---	≥ 15 mm
Caratteristiche del materiale di base e limitazione dei difetti ottici e visivi	UNI EN 572-1, UNI EN 572-2 e UNI EN ISO 12543-6	
Resistenza ad alta temperatura, all'umidità e all'irraggiamento solare simulato	UNI EN ISO 12543, parti 1, 2, 3 e 4	
Dimensioni, scostamenti limite e finiture dei bordi	UNI EN ISO 12543-5	
Criteri di sicurezza nelle applicazioni vetrarie	UNI 7697	
Molatura delle lastre	UNI 6028	
Trattamento serigrafico (eventuale)	UNI EN 12150-1	
Fattore di trasmissione luminosa	UNI EN 410 e UNI EN 673	0,81
Fattore di riflessione luminosa	UNI EN 410 e UNI EN 673	0,07
Fattore di trasmissione energetica	UNI EN 410 e UNI EN 673	0,54
Fattore di riflessione energetica	UNI EN 410 e UNI EN 673	0,40
Fattore di assorbimento energetico	UNI EN 410 e UNI EN 673	0,06
Fattore solare	UNI EN 410 e UNI EN 673	0,65

Valgono per i pannelli con lastra in vetro tutte le caratteristiche generali riportate per le lastre in PMMA al paragrafo precedente

Per assicurare la compatibilità con il plastico PVB, è preferibile impiegare guarnizioni a miscela a base siliconica.

Mitigazioni ambientali per l'avifauna

Le prescrizioni atte a prevenire le collisioni degli uccelli contro i pannelli trasparenti previste sono costituite dall'applicazione di strisce adesive o di strisce sabbiate o fresate sui pannelli.

Sono previste pertanto marcatura aventi le seguenti caratteristiche:

- strisce orizzontali;
- colore bianco (o giallo);
- larghezza: 2 cm;

- spaziatura: 10 cm

Le strisce devono essere applicate verso l'esterno - lato ricettore (direzione di arrivo presumibile degli uccelli, quindi verso l'habitat laterale all'autostrada).

Pannelli in calcestruzzo

Gli elementi che costituiscono la barriera saranno realizzati da una parte portante in calcestruzzo con i seguenti requisiti:

- spessore pannello: >5 cm
- rapporto acqua/cemento: <0,45
- slump: > 16 cm
- acqua essudata :<0,1%
- tipo di cemento: pozzolanico o altoforno
- contenuto in cemento :<450 Kg/m³
- classe minima R'bK 40 N/mm²
- contenuto minimo di cemento in funzione del diametro massimo dell'aggregato

• Diametro (mm)	• 30	• 20	• 10
• Cemento (kg/m ³)	• 380	• 400	• 450

A discrezione della Direzione Lavori potrà essere richiesta la prova del coefficiente di permeabilità ottenuto con prova a carico costante alla pressione di 1400 kPa su provini di 100 mm di diametro oppure, preliminarmente ai getti, su provini cubici di spigolo di 150 mm : il valore minimo ammissibile è di 10⁻¹⁰ cm/s.

Le componenti in cemento o calcestruzzo dovranno essere additivate di soluzioni idrorepellenti o, in alternativa, trattate in superficie con soluzioni a base di silani, in modo che ne sia comunque garantita la impermeabilizzazione; tutti i trattamenti devono assicurare adeguate caratteristiche di trasparenza, traspirazione, resistenza alle intemperie, agli UV, alle muffe ai cloruri agli alcali ed agli agenti aggressivi presenti nelle acque meteoriche. Il trattamento non deve sviluppare fumi o gas tossici in caso di incendio e deve consentire l'applicazione di opportuni prodotti vernicianti con funzione estetica funzionale. Il trattamento impermeabilizzante non deve compromettere la permeabilità alle onde sonore: tale caratteristica sarà verificata secondo quanto prescritto dalla norma UNI-EN 1793 – 5.

Le proprietà fonoassorbenti (sono assicurate dallo strato in calcestruzzo di argilla espansa o pomice o fibre di legno mineralizzato al silicio). possono essere assicurate:

- da uno strato di calcestruzzo di argilla espansa o pomice o fibre di legno mineralizzato al silicio;
- da elementi modulari vibrocompressi realizzati in calcestruzzo di argilla espansa, pomice o legno mineralizzato al silicio e solidarizzati ad una struttura portante in calcestruzzo o in metallo
- Nel caso di impiego di argilla espansa quale elemento base fonoassorbente, tale strato dovrà avere le seguenti caratteristiche:
 - massa volumica in mucchio (secondo UNI 7549) compresa preferibilmente tra 350 e 600 Kg/m³, e comunque mai superiore a 1100 Kg/m³;
 - cemento di tipo pozzolanico od altoforno dosato a 180-350 Kg per m³ di inerti;
 - resistenza alla compressione dovrà essere in media di 5 N/mm², per pannelli con argilla espansa o pomice, e 2 N/mm² per pannelli con fibre di legno, se misurata su cubetti stagionati con lato 100mm (norma UNI 6130);
 - spessore dello strato potrà essere variabile e comunque non dovrà scendere al disotto di 4 cm;
 - massa volumica non superiore a (1200) 1400 kg/m³ ;
 - diametro massimo del granulo compreso tra 12 e 15 mm;
 -

Nel caso di impiego di argilla espansa quale elemento fonoassorbente e congiuntamente strutturale e di alleggerimento dei manufatti prefabbricati, tale materiale dovrà presentare le seguenti caratteristiche:

- inerti leggeri costituiti da granuli in argilla espansa tipo T6 con massa volumica in mucchio compresa tra 600 e 800 Kg/m³
- massa volumica media del granulo 1 kg./l;
- diametro massimo del granulo compreso tra 12 e 15 mm;
- cemento di tipo pozzolanico od alto forno dosato a 350-400 kg per m³ di inerti e non oltre ad evitare di intasare i pori con perdita di efficacia antirumore;
- resistenza caratteristica del calcestruzzo R'_{bK} maggiore od uguale a 25 N/mm² e massa volumica non inferiore a 1200 kg./m³.

Il calcestruzzo di argilla espansa con cui vengono prodotti gli elementi vibrocompressi (blocchi o piastre) dovrà possedere una resistenza media a compressione, misurata su cubetti stagionati con lato 100 mm (norma UNI 6130), non inferiore a 5 N/mm².

In particolare si dovrà porre cura nella realizzazione del giunto tra i pannelli, tra pannello e montante e tra il pannello e il suolo. Eventuali dispositivi per lo smaltimento delle acque al suolo, dovranno essere realizzati impedendo che le onde sonore possano propagarsi al di là dello schermo.

Tutte le fessure tra gli elementi in calcestruzzo saranno riempite con un sigillante che assicuri la perfetta tenuta acustica. assorbimento.

Barriere in calcestruzzo con funzioni integrate di antirumore e sicurezza, complete di dispositivi fonoassorbenti selettivi per campi di frequenza

Si tratta di barriere New Jersey, dotate di opportuni risuonatori in grado di assorbire principalmente le componenti a frequenza medio-bassa. In deroga a quanto previsto nel paragrafo a, le certificazioni di prequalifica e le misure di accettazione materiali e collaudo, saranno eseguite con il metodo delle onde stazionarie (tubo di Kundt), rispettando le modalità di prova enunciate dalla Norma AFNOR NF S31-065. Si prescrivono i seguenti valori minimi di fonoassorbimento

Frequenza (hz)	100	125	160	200	250	315	400	500	630
Assorbimento	0.25	0.35	0.40	0.50	0.55	0.45	0.35	0.25	0.20

I valori sopra indicati sono la media aritmetica di 5 misure effettuate su sezioni distinte dei risuonatori. In fase di accettazione materiali, prima della posa in opera, la Direzione Lavori farà eseguire misure di controllo su almeno tre elementi prelevati a caso da un lotto omogeneo di produzione rispetto ai valori riportati nella precedente tabella sono ammesse differenze in difetto al massimo in ragione del 5%.

Pannelli in materiale plastico

I materiali utilizzati (polietilene, polipropilene, polivinilcloruro, poliestere) devono garantire resistenza allo scorrimento (shrinkage) a temperatura ambiente ed alle alte temperature (70°C), alla fessurazione (creep) e ai raggi ultravioletti. In particolare i pannelli in materiale plastico dovranno essere realizzati con materiale avente un modulo elastico a flessione superiore a 2600 N/mm² secondo la norma DIN 16948.

Pannelli in laterizio

Il principio su cui si basa l'assorbimento di tali pannelli deriva dalla proprietà che una cavità possiede di attenuare il rumore per risonanza e dalla capacità di materiale. La massa d'aria contenuta all'interno della cavità sotto l'effetto delle onde sonore incidenti, si pone in vibrazione ed attraverso lo smorzamento dovuto ai molteplici urti sulle pareti ne trasforma l'energia in calore.

L'assorbimento per risonanza, essendo legato alle dimensioni del foro di ingresso e della cavità, funziona per una specifica frequenza, il diagramma del coefficiente di Sabine presenterà allora una cuspide in corrispondenza della frequenza caratteristica descritta: si può quindi ottenere un elevato valore dell'assorbimento per suoni incidenti con frequenza compresa tra i 100 ed i 1000 Hz.

La struttura portante di tali schermature è generalmente costituita da pilastri in cemento armato.

Varianti di questo tipo di pannelli si possono ottenere con blocchi di cemento anch'essi dotati di cavità risonanti.

Barriere integrate rumore e sicurezza

Si tratta di sistemi che svolgono contemporaneamente le funzioni di protezioni antirumore e barriere di sicurezza antisvio.

Gli elementi che svolgono le funzioni acustiche possono essere costituiti da pannelli di diverso materiale, con caratteristiche comunque conformi a quanto dettagliato nel presente paragrafo (commi da 3.a.1 a 3.a.8).

Gli elementi che svolgono le funzioni di sicurezza, operando congiuntamente agli elementi acustici, devono avere caratteristiche funzionali tali da soddisfare quanto definito nel Decreto Ministero Infrastrutture e Trasporti del 21 giugno 2004.

Sigillanti, guarnizioni ed accessori metallici

Il fornitore dovrà specificare preventivamente le caratteristiche tecniche dei materiali utilizzati per i sigillanti e le guarnizioni, specie per quanto riguarda la resistenza all'invecchiamento dell'elastomero utilizzato. Inoltre detti materiali dovranno rispettare la norma DIN 53571. Il profilo della guarnizione dovrà essere studiato in modo tale da evitare la fuoriuscita del pannello nel momento di maggiore sollecitazione ed ammortizzare le vibrazioni dello stesso. Le guarnizioni da utilizzare con i pannelli trasparenti in materiale plastico dovranno essere compatibili con PMMA e PC.

Tutti gli elementi metallici non precedentemente esaminati (bulloneria, rivetti, rondelle elastiche e non, piastre di base dei montanti, distanziatori, tirafondi, ecc.) devono essere in acciaio zincato a caldo in accordo alla norma UNI EN ISO 1461, per uno spessore non inferiore a 60 mm (ad eccezione delle piastre di base per le quali vale quanto indicato per i montanti).

Per quanto riguarda i tirafondi, il materiale deve avere caratteristiche meccaniche non inferiori a quelle della classe 8.8, mentre le piastre di base saranno realizzate in acciaio con caratteristiche meccaniche non inferiori a quelle del tipo S275J0 secondo EN 10025. I bulloni devono appartenere alla classe 8.8

- o alla classe prevista dai carichi di progetto – e in ogni caso rispondere alle NT DM 14/01/2008 “Norme tecniche delle costruzioni” e alla Norma UNI EN ISO 898-1:2009.

E' permesso l'utilizzo di pannelli misti acciaio-alluminio con il lato forato in alluminio e il lato pieno in acciaio. Per ognuno dei due lati valgono rispettivamente le prescrizioni presenti per le singole tipologie del presente paragrafo.

37.6 Prove di accettazione dei materiali

Prima della consegna dei materiali in cantiere e comunque entro 90 giorni dalla stipula del contratto l'appaltatore deve consegnare alla Direzione Lavori i certificati che assicurino la marcatura CE dei sistemi e prodotti previsti nell'appalto.

Per la realizzazione dell'intervento saranno accettati solo sistemi e prodotti con proprietà tali da soddisfare tutti le prescrizioni relative alle caratteristiche riportate nella successiva tabella “Prove e Certificazioni”.

I certificati devono essere quindi ottenuti da prove su campioni conformi a quanto riportato negli elaborati dello specifico progetto esecutivo.

Viene comunque applicato il concetto di “famiglia di prodotti”, in particolare:

- per quanto riguarda la resistenza ai carichi dinamici degli elementi strutturali (vento, transito veicoli e pulizia neve) è richiesta la certificazione unicamente della situazione più gravosa;
- per quanto riguarda le caratteristiche acustiche, se nello specifico progetto sono presenti materiali di diversa natura variamente accoppiati (ad esempio pannelli trasparenti interposti a pannelli opachi) o soluzioni costruttive di diverso tipo (ad esempio montanti speciali), si dovrà fornire la certificazione addizionale dell'indice di fonoisolamento DSI relativa a tali giunzioni o punti singolari.
- per le barriere integrate sicurezza-rumore sia le prove di laboratorio (UNI-EN 1793 parti 1 e 2) che le prove in sito (UNI-EN 1793 parti 4, 5 e 6) devono essere eseguite su campioni completi di tutti gli elementi costituenti la barriera di sicurezza (le prove su campioni privi degli elementi costituenti la barriera di sicurezza sono consigliate, ma non obbligatorie).

In caso di incompletezza della documentazione, all'atto del ricevimento in cantiere della fornitura la Direzione Lavori provvederà a prelevare un quantitativo idoneo di materiali e successivamente inviarli ad un laboratorio di prova per l'esecuzione delle prove necessarie a completare le certificazioni richieste. Fino a che non sarà disponibile l'esito delle prove relative alla marcatura CE, il materiale prodotto sarà considerato “in sospenso” e non sarà contemplato negli stati di avanzamento; qualora a

seguito di esito negativo delle prove per la marcatura CE o della certificazione di conformità ai requisiti prestazionali richiesti, la Direzione dei Lavori rifiuta una qualsiasi fornitura non idonea, l'Appaltatore dovrà sostituirla con altra che corrisponda alle caratteristiche richieste: i materiali rifiutati dovranno essere allontanati dal cantiere a cura e spese dello stesso Appaltatore.

TABELLA RIASSUNTIVA PROVE E CERTIFICAZIONI

PRESTAZIONI ACUSTICHE						
Caratteristica	Metodo di Prova	Valori richiesti ⁽¹⁾				
		barriera tradizionale	barriera integrata	barriera integrata bifacciale	barriera mista tradizionale + trasparente (**)	barriera mista tradizionale + trasparente (***)
Indice valutazione assorbimento acustico DL_a ⁽²⁾	UNI-EN 1793-1	> 11 dB	> 7 dB	> 7 dB	> 7 dB	-
Indice valutazione isolamento acustico per via aerea DL_R ⁽³⁾	UNI-EN 1793-2	> 24 dB	> 24 dB	> 24 dB	> 24 dB	> 24 dB
Indice valutazione riflessione sonora DL_{RI} ⁽²⁾	UNI-EN 1793-5	> 8 dB	> 6 dB	> 6 dB	> 5 dB	-
Indice valutazione isolamento acustico per via aerea DL_{SI} – elementi acustici ⁽³⁾	UNI-EN 1793-6	> 27 dB	> 23 dB	> 22 dB	> 27 dB (*)	> 27 dB (*)
Indice valutazione isolamento acustico per via aerea DL_{SI} – montanti ⁽³⁾	UNI-EN 1793-6	> 24 dB	> 20 dB	> 19 dB	> 24 dB	> 24 dB

(*) la prova deve essere effettuato in corrispondenza di una sezione di barriera in cui siano presenti pannelli in metallo e trasparenti e in corrispondenza di eventuali punti di giunzione (trasparente – fonoassorbente)

(**)tipologia con percentuale di trasparente inferiore al 30%

(***)tipologia con percentuale di trasparente superiore al 30%

PRESTAZIONI NON – ACUSTICHE		
Caratteristica	Metodo di Prova	Valori richiesti⁽¹⁾
Resistenza al carico aerodinamico ed al carico statico per pannelli verticali ⁽⁴⁾	UNI-EN 1794-1 Appendice A	≥ 0.90 kN/m ² e comunque ≥ del valore di progetto (vedi relazione di calcolo strutturale)
Resistenza al carico aerodinamico ed al carico statico per pannelli non-verticali (coperture ed aggetti) ⁽⁵⁾	UNI-EN 1794-1 Appendice A	≥ 1.50 kN/m ² e comunque ≥ del valore di progetto (vedi relazione di calcolo strutturale)
Peso proprio (a secco – bagnato – bagnato ridotto) ⁽⁶⁾	UNI-EN 1794-1 Appendice B	≥ 0.2 ; ≤ 0.5 ; ≤ 0.3 kN
Resistenza al peso proprio ⁽⁶⁾	UNI-EN 1794-1 Appendice B	≥ 1.20 kN
Resistenza all'impatto causato da pietre ⁽⁶⁾	UNI-EN 1794-1 Appendice C	Appendice C paragrafo C.2
Sicurezza nelle collisioni (solo per barriera integrata)	UNI-EN 1794-1 Appendice D	UNI-EN 1317-2, classe H4
Pericolosità da caduta di frammenti ⁽⁶⁾	UNI-EN 1794-2 Appendice B	Classe 3 o 5 o 6
Resistenza al carico da rimozione neve ⁽⁷⁾	UNI-EN 1794-1 Appendice E	≥ 10 kN/2mx2m
Resistenza all'incendio da sterpaglie ⁽⁷⁾	UNI-EN 1794-2 Appendice A	Classe 3
Riflessione luce (20° - 60° - 85°) ⁽⁶⁾	UNI-EN 1794-2 Appendice E	≤ 0.30-0.60-0.90
Protezione ambientale ⁽⁶⁾	UNI-EN 1794-2 Appendice C	Nessuna sostanza pericolosa

1. I certificati si devono riferire a campioni conformi a quanto previsto nel progetto esecutivo. Non sono ammessi scostamenti dai valori richiesti.
2. Devono essere fornite le certificazioni relative a:
 - campione, completo di montante, formato dai pannelli previsti per le protezioni antirumore verticali;
 - campione, completo di elementi di fissaggio. Per quanto riguarda l'indice di valutazione della riflessione sonora, DLri, è ammesso di effettuare la prova disponendo i pannelli a terra,

purché vengano riprodotte nel modo più fedele possibile le reali condizioni di funzionamento dei pannelli, formato dai pannelli metallici previsti per le protezioni antirumore orizzontali;

- campione, completo di elementi fissaggio, formato dagli elementi costituenti i rivestimento muri o gallerie. Per tali elementi il valore ammissibile dell'indice di assorbimento acustico, DL_a , e di riflessione acustica, $DLRI$, deve risultare ≥ 8 dB.
3. Devono essere fornite le certificazioni relative a:
- campione, completo di montante, formato dai pannelli previsti per le protezioni antirumore verticali;
 - campione completo di struttura portante, formato dai pannelli metallici previsti per le protezioni antirumore orizzontali; Per quanto riguarda l'indice di valutazione dell'isolamento acustico per via aerea, DL_{si} , è consentito di disporre i pannelli in verticale, purché vengano riprodotte nel modo più fedele possibile le reali condizioni di funzionamento dei pannelli (soprattutto per quanto concerne la tenuta fra i pannelli e fra pannelli ed elementi strutturali di sostegno/supporto.
 - campione, completo di struttura portante, formato dai pannelli trasparenti previsti per le protezioni antirumore.
 - campione, completo di copertura, formato da struttura portante e dai pannelli trasparenti previsti per le protezioni antirumore.
4. La certificazione deve essere effettuata relativamente ai soli elementi acustici (UNI-EN 1794-1, Appendice A paragrafo A.3.3) e non relativamente agli elementi strutturali (UNI-EN 1794-1, Appendice A paragrafo A.3.2). Deve essere fornita la certificazione relativa ad un campione formato dai pannelli in alluminio previsti per le protezioni antirumore verticali.
5. Le certificazioni devono essere effettuate relativamente ai soli elementi acustici (UNI-EN 1794-1, Appendice A paragrafo A.3.3) e non relativamente agli elementi strutturali (UNI-EN 1794-1, Appendice A paragrafo A.3.2). Devono essere fornite le certificazioni relative ad un campione formato dai:
- pannelli metallici previsti per le protezioni antirumore non-verticali (coperture ed aggetti);
 - pannelli trasparenti, completi di telaio, previsti per le protezioni antirumore.
6. Devono essere fornite le dichiarazioni relative a tutte le tipologie di pannelli antirumore, verticali ed orizzontali. Per quanto riguarda i rivestimenti muri e gallerie non si applicano le

prescrizioni relative al peso proprio; per quanto riguarda la protezione ambientale, le certificazioni o dichiarazioni del Fornitore devono riguardare tutti i materiali costituenti gli elementi acustici (pannelli e rivestimenti muri e gallerie).

7. Devono essere fornite le certificazioni relative a campioni, completi di montanti o sistemi di fissaggio, formati dalle tipologie di pannelli metallici previsti per le protezioni antirumore verticali (barriera tradizionale e barriera integrata) e per i rivestimenti di muri e gallerie.

37.7 CARATTERISTICHE COSTRUTTIVE

37.7.1 PROTEZIONE AMBIENTALE

Ai fini della protezione dell'uomo e dell'ambiente, per tutti i materiali utilizzati per la realizzazione delle barriere antirumore, si applicano le prescrizioni di cui al UNI-EN 1794-2:1998, allegato C.

Per i materiali dovranno essere fornite anche le schede dei dati di sicurezza secondo il D.Lgs 16/07/1998, n. 285. In ogni caso non è ammesso l'uso di materiali per la cui produzione occorranzo sostanze previste dagli elenchi riportati dal Decreto Ministero della Sanità del 29/07/1994.

37.7.2 CONFORMITÀ DI PRODUZIONE

L'appaltatore deve essere in possesso della certificazione del sistema di gestione della qualità secondo ISO 9001.2000. Per le costruzioni saldate il Costruttore deve essere in possesso della certificazione ai sensi della norma UNI EN ISO 3834 nelle parti corrispondenti alla entità e difficoltà dell'appalto.

Tutti i materiali devono pervenire in cantiere provvisti di certificazione di provenienza, effettuata dal fornitore, completa di manuale della qualità attestante le procedure messe in atto per garantire la conformità di produzione.

In particolare devono essere esplicitate le procedure attraverso cui si garantiscono le caratteristiche acustiche e non acustiche dei prodotti, come riportate nei paragrafi 1, 2, 3 e 4 sia per quanto riguarda l'approvvigionamento delle materie prime, la selezione dei fornitori, le fasi di lavorazione (capacità di processo), le prove di laboratorio ed il trattamento delle non-conformità.

Al fine di definire comuni criteri di controllo validi per tutti i Fornitori, il Committente può predisporre visite valutative presso le unità produttive del Fornitore: tali visite potranno essere svolte sia in fase di preselezione che di fornitura dei materiali, e, nel caso di gravi inadempienze, potranno dar luogo sia a prescrizioni vincolanti che alla sospensione della fornitura.

37.7.3 RESISTENZA AL FUOCO

Tutte le barriere devono garantire un grado di resistenza al fuoco, secondo il D.M. 9.03.2007, il D.M. 09.05.2007 . L'esigenza minima dovrà essere il rispetto della classe RE 30.

Nei casi in cui le barriere acustiche siano ad una distanza inferiore a 10 m da edifici od oggetti dove esiste pericolo d'incendio, esse devono essere costituite da materiale non infiammabile (classe A, secondo DIN 2102). Per barriere acustiche costituite da elementi difficilmente infiammabili, ma tuttavia combustibili, sarà necessario impiegare montanti non combustibili in grado di agire da sbarramento antincendio tra i pannelli stessi; dopo un tratto di 30 m di pannelli non infiammabili per almeno 6 m di lunghezza. In caso di incendio i materiali non devono produrre gas tossici.

37.7.4 COLORAZIONI

Su richiesta, i pannelli dovranno essere verniciati secondo uno dei colori della gamma RAL previsti in progetto.

La tonalità di colore dovrà variare il meno possibile, ma in nessun caso in modo vistosamente irregolare (non sono ammesse formazione di macchie).

Solo dietro consenso da parte della Direzione Lavori, saranno ammesse barriere con variazioni cromatiche rispetto a quelle sopra riportate.

Durante il periodo di garanzia sono accettabili variazioni di colore non superiori a due unità della scala dei grigi per pannelli adiacenti e variazioni di colore non superiori a 3 unità della scala del grigi per la barriera nel suo insieme.

37.7.5 TENUTA ACUSTICA

La costruzione delle barriere deve essere tale da evitare assolutamente che, anche dopo scadenza del periodo di garanzia, si producano punti non a tenuta dovuti all'azione di agenti atmosferici, ad alterazione di materiali, a deformazioni, ecc. Per garantire la durata dell'ermeticità tra pannello e pannelli è prescritto un accoppiamento sigillante a tenuta acustica da descrivere negli elaborati di progetto.

37.7.6 RESISTENZA AGLI AGENTI ATMOSFERICI

Tutta la barriera deve essere costruita in modo da evitare in ogni punto il ristagno dell'acqua. In particolare, per i pannelli compositi l'acqua deve fuoriuscire facilmente dai singoli pannelli (fori sul

fondo) e non ristagnare sia fra pannello e pannello, sia fra pannello inferiore della barriera e superficie di appoggio.

Elementi provvisti di fori in sommità devono essere chiusi con profili di copertura, questi ultimi devono essere fissati sui montanti con possibilità di dilatarsi a causa delle variazioni di temperatura.

37.7.7 SISTEMI DI FISSAGGIO PER PREVENIRE L'ASPORTAZIONE DEI PANNELLI

Nei casi in cui l'installazione delle protezioni consenta un facile accesso alla parte retrostante della barriera, deve essere predisposto un sistema/metodo per impedire l'asportazione dei pannelli; il progetto di tale sistema/metodo deve essere preventivamente sottoposto all'approvazione della D.L..

37.7.8 SISTEMI ANTIGRAFFITI

Nei casi in cui l'installazione delle protezioni consenta un facile accesso alla barriera, devono essere predisposti dei sistemi/prodotti in grado di ridurre/minimizzare atti vandalici, in particolare l'imbrattamento delle pareti mediante graffiti.

37.7.9 MONTAGGIO

Il montaggio in opera di tutte le strutture costituenti ciascun manufatto sarà effettuato in conformità a quanto è previsto nella relazione di calcolo e negli elaborati progettuali. Durante il carico, il trasporto, lo scarico, il deposito e il montaggio, si dovrà porre la massima cura per evitare che le strutture vengano deformate o sovrasollecitate.

Le parti a contatto con funi, catene od altri organi di sollevamento saranno opportunamente protette.

Il montaggio sarà eseguito in modo che la struttura raggiunga la configurazione geometrica di progetto. In particolare, per quanto riguarda le strutture a travata, si dovrà controllare che la contrefreccia ed il posizionamento sugli apparecchi di appoggio siano conformi alle indicazioni di progetto, rispettando le tolleranze previste. La stabilità delle strutture dovrà essere assicurata durante tutte le fasi costruttive e la rimozione dei collegamenti provvisori e di altri dispositivi ausiliari dovrà essere fatta solo quando essi risulteranno staticamente superflui.

Nei collegamenti con bulloni si dovrà procedere alla alesatura di quei fori che non risultino centrali e nei quali i bulloni previsti in progetto non entrino liberamente. Se il diametro del foro alesato risulta superiore al diametro nominale del bullone oltre la tolleranza prevista dal D.M. 14 febbraio 1992 sopraccitato, si dovrà procedere alla sostituzione del bullone con uno di diametro superiore. Nei collegamenti ad attrito con bulloni ad alta resistenza è prescritta l'esecuzione della sabbiatura a metallo bianco non più di due ore prima dell'unione.

È ammesso il serraggio dei bulloni con chiave pneumatica purché questo venga controllato con chiave dinamometrica, la cui taratura dovrà risultare da certificato rilasciato da Laboratorio ufficiale in data non anteriore ad un mese. Per ogni unione con bulloni, l'Impresa effettuerà, alla presenza della Direzione Lavori, un controllo di serraggio su un numero di bulloni pari al 10% del totale ed in ogni caso su non meno di quattro. Dopo il completamento della struttura e prima dell'esecuzione della prova di carico, l'Impresa dovrà effettuare la ripresa della coppia di serraggio di tutti i bulloni costituenti le unioni, dandone preventiva comunicazione alla Direzione del Lavori.

L'assemblaggio ed il montaggio in opera delle strutture dovrà essere effettuato senza che venga interrotto il traffico di cantiere sulla sede stradale salvo brevi interruzioni durante le operazioni di sollevamento, da concordare con la Direzione Lavori.

Nella progettazione e nell'impiego delle attrezzature di montaggio, l'Impresa è tenuta a rispettare le norme, le prescrizioni ed i vincoli che eventualmente venissero imposti da Enti, Uffici e persone responsabili riguardo alla zona interessata e in particolare:

- per l'ingombro degli alvei dei corsi d'acqua;
- per le sagome da lasciare libere nei sovrappassi o sottopassi di strade, autostrade, ferrovie, tramvie, ecc.;
- per le interferenze con servizi di soprasuolo e di sottosuolo.

La geometria è indicata negli elaborati grafici di progetto e va assolutamente rispettata. Salvo eventuali modifiche, da sottoporre all'approvazione, i montanti vanno messi in opera ortogonalmente rispetto alla livelletta fino a che questa non superi la pendenza del 3%.

Per pendenze superiori è ammesso il montaggio scalettato con passo da stabilire di volta in volta. In questo caso la distanza da terra del bordo superiore dei pannelli deve essere ovunque non inferiore a quella ottimale prevista ai fini della fonoassorbenza.

Per quanto possibile ogni interruzione della barriera deve essere protetta da uno schermo opportunamente arretrato e di lunghezza pari almeno all'interruzione più due volte la distanza tra la barriera principale e barriera arretrata.

Sui viadotti, ponti o altri luoghi, o per revisione di progetto, o su richiesta, può essere previsto che una o più file inferiori di pannelli non siano fonoassorbenti per un'altezza di circa 1 m, conservando però le loro proprietà fonoisolanti. Per il resto (aspetto esterno, protezione anticorrosiva, ecc.) essi devono corrispondere il più possibile ai pannelli superiori. Tale fascia inferiore potrà essere costituita da muretti, parapetti o simili.

I collegamenti ai manufatti, alle porte di emergenza, i giunti di dilatazione, ecc. dovranno essere realizzati, mediante dispositivi a tenuta acustica, a regola d'arte. Anche fra i montanti ed i pannelli devono essere previste guarnizioni acusticamente ermetiche.

Allo scopo di evitare la propagazione delle onde sonore dovute all'irregolarità delle superfici in calcestruzzo, tra i pannelli e le lastre prefabbricate (e rispettivamente tra i pannelli e le fondazioni in calcestruzzo) deve essere previsto un elemento sigillante.

Laddove, sui ponti, viadotti, ecc., anche a causa della presenza delle piastre ai piedi dei montanti, si crea un interstizio tra pannelli e cordolo, il fornitore deve proporre un dispositivo acusticamente ermetico che non causi però il ristagno di acqua tra calcestruzzo e pannelli. Per ragioni di sicurezza, tutti i materiali utilizzati devono essere difficilmente infiammabili in modo da escludere ogni pericolo d'incendio.

Nei casi in cui le barriere acustiche siano ad una distanza inferiore a 10 m da edifici od oggetti dove esiste pericolo d'incendio, esse devono essere costituite da materiale non infiammabile (classe A, secondo DIN 2102). Per barriere acustiche costituite da elementi difficilmente infiammabili, ma tuttavia combustibili, sarà necessario impiegare montanti non combustibili in grado di agire da sbarramento antincendio tra i pannelli stessi. In caso di incendio i materiali non devono produrre gas tossici.

Su richiesta, i pannelli devono essere verniciati secondo uno dei colori della gamma RAL. In mancanza di indicazioni il colore standard sarà il RAL 6021. La tonalità di colore deve variare il meno possibile, ma in nessun caso in modo vistosamente irregolare (non sono ammesse formazione di macchie).

Solo dietro consenso da parte della Direzione Lavori, sono ammesse barriere con variazioni cromatiche rispetto a quelle sopra riportate. Durante il periodo di garanzia sono accettabili variazioni di colore non superiori a due unità della scala dei grigi per pannelli adiacenti e variazioni di colore non superiori a 3 unità della scala dei grigi per la barriera nel suo insieme.

La costruzione delle barriere deve essere tale da evitare assolutamente che, anche dopo scadenza del periodo di garanzia, si producano punti non a tenuta dovuti all'azione di agenti atmosferici, ad alterazione di materiali, a deformazioni, ecc. Per garantire la durata dell'ermeticità tra pannello e pannello è prescritto un accoppiamento sigillante a tenuta acustica da descrivere negli elaborati del progetto costruttivo predisposto dal Fornitore.

Tutta la barriera deve essere costruita in modo da evitare in ogni punto il ristagno dell'acqua. In particolare, per i pannelli compositi l'acqua deve fuoriuscire facilmente dai singoli pannelli (fori sul fondo) e non ristagnare fra i singoli pannelli o fra il pannello inferiore e superficie di appoggio.

Elementi provvisti di fori in sommità devono essere chiusi con profili di copertura, questi ultimi devono essere fissati sui montanti con possibilità di dilatarsi a causa delle variazioni di temperatura.

Per tutti i pannelli disposti su opere d'arte (ponti, viadotti, sovrappassi), costituenti coperture della carreggiata stradale (sia sistemi baffles che coperture totali) o per i pannelli posti a distanza da edifici abitativi inferiore a 10 m, deve essere predisposto un sistema di ritenuta/aggancio che impedisca il distacco/caduta dalle strutture portanti (tale prescrizione vale anche nel caso di pannelli di classe C3 o C6 testati secondo la procedura "caduta di frammenti" di cui al paragrafo 2).

37.8 Porte di servizio

Le porte di servizio, ove necessarie e/o richieste, devono essere apribili verso l'esterno rispetto alla sede stradale, in genere, con gli stessi elementi acustici costituenti il sistema antirumore. In corrispondenza di tali porte devono essere previste scale di servizio in conformità alle norme di sicurezza vigenti. Le porte di servizio devono essere adeguatamente segnalate (vedere UNI EN 1794-2).

Le porte di servizio devono avere dispositivi di apertura:

- azionabili dall'esterno con l'uso di chiavi (preferibilmente una chiave unica per ogni tratto omogeneo del sistema antirumore);
- azionabili dall'interno con maniglione di tipo "antipánico" senza richiedere l'uso di chiavi.

Ove ne sia previsto l'impiego, la progettazione di dette porte di servizio e la loro dislocazione lungo l'opera, deve essere preventivamente approvata dal committente.

Per le porte di servizio è richiesto un indice di valutazione del potere fonoisolante in conformità alla UNI EN 1793-2 (DL_R), calcolato utilizzando lo spettro normalizzato di rumore per la tipologia di veicoli transitanti sull'infrastruttura di trasporto, che ricada nella medesima categoria di quello degli elementi acustici impiegati.

37.9 Particolarità costruttive della barriera

La geometria della barriera indicata negli elaborati grafici dovrà essere rigorosamente rispettata in fase di esecuzione. Qualora si rendano necessari adattamenti del profilo, si richiede la preventiva approvazione del progettista.

I materiali costituenti le barriere devono essere forniti nei colori previsti a Progetto, scelti per una corretta integrazione dell'opera con l'ambiente circostante.

Tutta la barriera deve essere costruita in modo da evitare in ogni punto il ristagno dell'acqua. In particolare per i pannelli composti l'acqua deve fuoriuscire facilmente dai singoli pannelli e non ristagnare sia fra pannello e pannello sia tra pannello inferiore della parete e superficie di appoggio.

Le soluzioni costruttive devono consentire la rimozione della barriera senza che occorra la demolizione della relativa fondazione. I getti di bloccaggio dovranno essere effettuati con idonee malte cementizie di tipo reoplastico.

Dovranno essere previsti dispositivi atti a impedire l'asportazione dei pannelli.

Qualora previsto a Progetto tutte le componenti metalliche della barriera devono essere rese equipotenziali e collegate all'impianto di messa a terra elettrico. Per le modalità di messa a terra e per il dimensionamento elettrico dell'impianto si dovrà fare riferimento alla Norma CEI 9.6 vigente.

37.10 COLLAUDO ACUSTICO DELLA BARRIERA ANTIRUMORE

Le prestazioni globali della barriera antirumore (insertion-loss) verranno verificate entro 90 giorni dalla data di conclusione dei lavori e verranno eseguite ripetendo nelle medesime postazioni di misura, i rilievi ed i monitoraggi acustici effettuati in fase di progetto: i dati delle misure verranno normalizzati ai valori di traffico previsti a progetto (volumi, velocità e composizione) secondo le procedure descritte nella relazione acustica esecutiva.

Art. 38 Barriere di sicurezza

Si rimanda all'elaborato "Capitolato Speciale d'Appalto – parte II – Norme tecniche dispositivi di ritenuta.

Art. 39 Dispositivi integrati di sicurezza e rumore

Si rimanda all'elaborato "Capitolato Speciale d'Appalto – parte II – Norme tecniche dispositivi di ritenuta.

Art. 40 Recinzioni metalliche

40.1 Caratteristiche delle opere

Le recinzioni si distinguono in funzione della loro destinazione e posizione, nelle tipologie seguenti:

40.1.1 Recinzione laterale tipo R.1.A alta 1,22 m con rete a maglie elettrosaldate

È la recinzione normalmente usata per i bordi laterali del corpo autostradale ed è costituita da una rete metallica in filo di acciaio, a maglie differenziate dell'altezza di 119,4 cm, sorretta da montanti costituiti da paletti di acciaio di sezione ad U, dell'altezza di 122 cm dal piano di campagna, posti mediamente ad interasse di 2,00 m.

Detta rete dovrà essere elettrosaldata, zincata e quando previsto, rivestita con una pellicola in PVC di colore verde R.A.L. 6005 (secondo il registro dei colori R.A.L. 840 HR).

Ogni 30 m circa ed in corrispondenza di piccole deviazioni del tracciato, sarà posto un montante di controvento dotato di una saetta di sezione ad U, unita ad esso a mezzo di bulloncini zincati del tipo TDE M 8x25, completi di dado e rondella.

Ogni 100 m circa e nel caso di rilevanti variazioni angolari del tracciato, saranno posizionati montanti di caposaldo, uguali ai precedenti ma dotati di due saette, collegate al sostegno come sopra.

Ai suddetti montanti saranno fissati tre ordini di filo di irrigidimento in acciaio zincato e, se previsto, plasticato di color verde; a questi sarà fermata la rete mediante legature ogni 50 cm in modo che questa aderisca perfettamente e si presenti uniformemente tesa, senza ondulazioni o bombature.

I fili di tensione saranno legati ad ogni montante e tesi da tenditori ad occhiello in acciaio zincato o quando previsto, del tipo a molla e sfera di acciaio in monoblocco di zinco pressofuso, applicati ad ogni caposaldo. Ogni 100 m di recinzione saranno apposte targhette in alluminio con la scritta "Divieto di Accesso".

40.1.2 Recinzione laterale tipo R.1.B. alta 2,12 m con rete a maglie elettrosaldate

È la recinzione normalmente usata per le stazioni - posti di manutenzione - parcheggi - depositi della Società - aree di servizio - sullo spartitraffico adiacente le aree di servizio, nella zona compresa tra gli scambi di carreggiata nei casi in cui il corpo stradale si trovi in prossimità di insediamenti residenziali, industriali o di viabilità ordinaria.

Sarà costituita da una rete delle medesime caratteristiche della precedente, a maglie differenziate, rivestita quando previsto, con una pellicola in PVC di color verde R.A.L. 6005, ma di altezza di 180,3 cm e sormontata da due ordini di corda spinosa, sovrapposti di 14,5 cm; la corda sarà composta da due fili di acciaio zincato con triboli a quattro punte distanziati fra loro di 10 cm e, quando previsto, plasticata di colore verde.

I montanti intermedi, di controvento e di caposaldo avranno altezza di 212 cm dal piano di campagna e saranno disposti come descritto per la rete del tipo R.1.A., uno o due saette completeranno il

sistema di sostegno della recinzione.

La rete sarà fissata a quattro ordini di filo di irrigidimento e montata con le stesse modalità della precedente avendo cura di darla in opera perfettamente fissata e tesata.

Tutti gli altri componenti la recinzione: legatura, targhette, tenditori, bulloni ed accessori vari avranno caratteristiche uguali a quelle descritte per la recinzione di tipo R.1.A.

40.1.3 Recinzione laterale tipo R.1.B. "FAUNISTICA" alta m 2,12

La recinzione "Faunistica" sarà uguale alla recinzione di tipo R.1.B. ad eccezione degli ordini di corda spinosa posti alla sommità della recinzione stessa, che saranno sostituiti da due ordini di filo liscio del tipo usato per i tenditori.

La recinzione "Faunistica" sarà installata nei bordi perimetrali della proprietà autostradale qualora il tracciato autostradale attraversi zone con presenza di ungulati o animali selvatici particolari: foreste, parchi Nazionali, aziende faunistiche e venatorie, enti produttori di selvaggina, zone adibite a ripopolamenti, ecc.

L'installazione di detta recinzione sarà eseguita prevalentemente nei tratti in trincea posti a monte della carreggiata dove il dislivello della scarpata favorisce il salto degli animali all'interno della carreggiata autostradale.

40.1.4 Recinzione laterale tipo R.2.A. alta 1,25 m con rete a maglie annodate

Sarà posta sui bordi laterali dei tratti autostradali montani o su terreni che presentano delle notevoli variazioni di pendenza.

Sarà composta da una rete a maglie annodate e differenziate, dell'altezza di 120,1 cm, con sostegni e saette delle stesse dimensioni della recinzione di tipo R.1.A.

La rete sarà realizzata con fili orizzontali continui, distanziati fra di loro e ad essi saranno fissati sulla stessa linea verticale n. 15 segmenti di filo aventi lunghezza uguale a quella delle maglie. I segmenti di filo verticali saranno avvolti con due spirali ai fili orizzontali continui.

I montanti di controvento, di caposaldo e gli accessori saranno disposti come quelli per la recinzione R.1.A., ma con diversa posizione dei fori per il fissaggio dei fili tenditori, delle saette e dei tenditori ad occhiello.

Ai montanti saranno fissati tre ordini di filo di irrigidimento ed a questi sarà fermata la rete mediante legature ogni 46 cm, in modo che si adatti perfettamente al profilo dei terreni di posa evitando così la presenza di ondulazioni o bombature di qualsiasi genere.

Tutti gli altri componenti la recinzione: legatura, targhette, tenditori, bulloni ed accessori vari avranno

caratteristiche uguali a quelle descritte per la recinzione di tipo R.1.A.

40.1.5 Recinzione laterale tipo R.3.A. alta 1,25 m con rete a maglie elettrosaldate

È la recinzione normalmente usata per i bordi laterali del corpo autostradale.

Sarà costituita da una rete metallica in filo di acciaio a maglie differenziate di altezza di 119,4 cm, sorretta da montanti costituiti da paletti di acciaio dell'altezza di 125 cm dal piano di campagna, posti mediamente ad interasse di 2,50 m. Detta rete sarà elettrosaldata, zincata e quando previsto, rivestita con una pellicola in PVC di colore verde R.A.L. 6005 (secondo il registro dei colori R.A.L. 840 HR).

Ogni 30 m circa ed in corrispondenza di piccole deviazioni del tracciato, sarà posto un montante di controvento dotato di una saetta, unita al sostegno a mezzo di un gancio zincato, oppure mediante staffe, collari e cappellotti. Le saette dovranno essere installate sulla stessa linea della rete.

Ogni 100 m circa e nel caso di rilevanti variazioni angolari del tracciato saranno posizionati montanti di caposaldo, uguali ai precedenti, ma dotati di due saette, anch'esse collegate al sostegno come descritto precedentemente.

I sostegni suddetti saranno costituiti da montanti tubolari in acciaio a sezione circolare con nervatura longitudinale sagomata per permettere il fissaggio della rete; saranno zincati a caldo, sia esternamente che internamente, con una massa minima di zinco pari a 140 g/m^2 e successivamente rivestiti con una pellicola in poliestere (PE) dello spessore minimo di $60 \text{ }\mu\text{m}$, di colore verde R.A.L. 6005 (secondo il registro dei colori R.A.L. 840 HR), oppure di colore grigio R.A.L. 7030 (in abbinamento alla rete di tipo zincata).

Dovranno avere inoltre un modulo di resistenza minimo di $W_x = W_y = 2,30 \text{ cm}^3$ per i sostegni intermedi e di $1,30 \text{ cm}^3$ per i sostegni di controvento e di caposaldo.

I sostegni saranno dotati di cappucci in alluminio o in plastica del colore previsto.

Il collegamento della rete ai sostegni avverrà mediante graffette a Clips-inox, poste in opera a mezzo di una speciale pinza sagomata, ogni 30 cm, in modo che la rete aderisca perfettamente e si presenti uniformemente tesa, senza ondulazioni o bombature.

I collegamenti tra montanti e saette saranno realizzati con bulloni in acciaio del tipo M 8X30 con un gancio opposto alla parte filettata, completi di bullone in acciaio, guarnizione e rondella in plastica, oppure mediante staffe o collari con i relativi cappellotti del colore previsto.

Ogni 100 m di recinzione saranno apposte targhette in alluminio con la scritta "Divieto di Accesso - I trasgressori saranno puniti a norma di legge".

40.1.6 Recinzione laterale tipo R.3.B. alta 1,85 m con rete a maglie elettrosaldate

Sarà ubicata in alcuni posti di manutenzione - parcheggi - depositi della Società - aree di servizio - sullo spartitraffico adiacente le aree di servizio - nella zona compresa tra gli scambi di carreggiata - nei casi in cui il corpo stradale si trovi in prossimità di insediamenti residenziali, industriali o di viabilità ordinaria.

Sarà composta da una rete del tipo R.3.A, ma di altezza 180,3 cm.

I montanti intermedi, di controvento e di caposaldo avranno l'altezza di 185 cm dal piano di campagna e saranno disposti come descritto per la recinzione R.3.A., protetti da un rivestimento dello stesso tipo, precedentemente descritto. Il loro modulo di resistenza minimo W_x e W_y sarà di 2,30 cm³.

La rete sarà fissata ai montanti con le stesse modalità della precedente con graffette inox ogni 30 cm. Tutti gli altri componenti la recinzione avranno le medesime caratteristiche descritte per la recinzione tipo R.3.A.

40.1.7 Recinzione di protezione sulle opere d'arte tipo R.9.A. alta 1,98 m

Questo tipo di protezione sarà montato sui cordoli delle opere d'arte a luce limitata con parapetto metallico nella cui area sottostante siano presenti centri abitati, viabilità ordinaria o insediamenti industriali ed il cui scopo è quello di impedire la caduta di oggetti.

Sarà composta da una rete fissata a dei montanti in acciaio, di sezione ad U, posti dietro i sostegni del parapetto, normalmente ad interasse di 1,33 m, ai quali saranno uniti mediante due fasce di nastro metallico e graffettate.

La rete, alta 193 cm, sarà fissata con legature a quattro ordini sovrapposti di fili di tensione ogni 50 cm, legati ad ogni montante e tesi con tenditori applicati ai montanti terminali e di controvento, come già descritto per la normale recinzione laterale.

Dovrà essere elettrosaldata, zincata, a maglie quadrate e dovrà essere posizionata alla distanza di 2,5 cm dal cordolo del manufatto. All'inizio ed al termine di ogni tratta saranno montate delle saette, di sezione ad U, ancorate con malta di cemento reoplastico in fori da predisporre nel coronamento dell'opera.

Tutti gli altri componenti la protezione: fili di tensione e legature, tenditori, bulloni ed accessori vari avranno le stesse caratteristiche previste per le recinzioni laterali tipo R.1.A e R.1.B.

40.1.8 Recinzione antiscavalcamiento per Aree Di Servizio tipo R.4.B. alta 2,40 m

La recinzione tipo R.4.B. sarà ubicata nei confini della proprietà autostradale in prossimità delle aree

di servizio.

La recinzione è costituita da pannelli di rete metallica a maglie rettangolari dell'altezza di 240 cm, sorretta da montanti scatolari opportunamente sagomati, posti ad interasse di 2,53 m.

I pannelli di rete sono composti da due elementi sovrapposti per ogni interasse, di dimensione diverse, realizzati per mezzo di fili verticali e piatti orizzontali elettrosaldati; il secondo pannello avrà la parte superiore inclinata di 45 gradi verso l'esterno per una lunghezza di 40 cm, in modo da impedire l'accesso di persone dall'esterno.

Saranno zincati, previa fosfatazione e rivestiti con una pellicola di poliestere dello spessore di 100 µm, di colore verde R.A.L. 6005 (secondo il registro dei colori R.A.L 840 HR).

Ai tubolari, di sezione quadrata, saranno fissati i pannelli di rete mediante staffe inox e bulloni di sicurezza antisvitamento, ogni 40 cm, in modo che aderiscano perfettamente ai montanti stessi. In caso di terreni ondulati i pannelli saranno posizionati in modo sfalsato mediante l'utilizzo di sostegni più lunghi.

I tubolari saranno zincati a caldo, sia esternamente che internamente con una massa minima di zinco pari a 130 g/m² per ogni faccia, previa fosfatazione: dovranno avere un modulo di resistenza pari a $W_x = W_y = 1,35 \text{ cm}^3$ e saranno infine rivestiti con una pellicola di poliestere dello spessore minimo di 60 µm, di colore verde RAL. 6005 (secondo il registro dei colori R.A.L. 840 HR).

Per collegare tra di loro il pannello inferiore a quello superiore ed entrambi al sostegno saranno utilizzati giunti di collegamento in profilato in acciaio a C, zincati e rivestiti come i tubolari, del colore verde previsto, mentre i cappucci per i sostegni saranno realizzati in plastica, del colore verde previsto, di forma tale da poter essere inseriti perfettamente nei pali scatolari.

Il collegamento della rete ai sostegni avverrà a mezzo di staffe di sicurezza in acciaio pressofuso utilizzando speciali viti di sicurezza che saranno realizzate in acciaio INOX AISI 303 dei tipo TT M 6x60; le suddette viti saranno formate da una semisfera filettata e da una testa esagonale che a serraggio avvenuto si distaccherà dalla parte sferica la quale invece rimarrà a vista.

I relativi copribulloni saranno realizzati in plastica a forma di asola e saranno collocati sulle cavità delle staffe di fissaggio in corrispondenza del bullone a mezzo di silicone, mentre le graffette in acciaio INOX, saranno impiegate per collegare i pannelli in caso di formazione di angolo acuto.

Per motivi di sicurezza, la recinzione dovrà essere installata in modo che la bulloneria e le staffe di fissaggio dei pannelli, rimangano all'interno della proprietà autostradale in modo da impedire eventuali manomissioni.

L'Appaltatore dovrà inoltre fornire tutti gli accessori necessari alla completa esecuzione del lavoro e in particolare nel caso di recinzione installata su tracciati con angoli acuti o ottusi, dovrà provvedere a

fornire pali con forme particolari, graffe speciali e quanto altro occorra per avere l'opera rispondente alle necessità richieste.

I cancelli di sicurezza saranno realizzati secondo le prescrizioni, forme e dimensioni contenute nei disegni di Progetto.

Dovranno aprirsi verso l'interno della proprietà autostradale e dovranno essere muniti di serrature anti-trapano del tipo "kama" o di altro tipo che comunque dovranno essere preventivamente approvati dalla Direzione Lavori.

Inoltre, le maniglie dovranno essere posizionate solo nella parte interna del cancello.

Ogni 100 m di recinzione saranno apposte le previste targhette in alluminio con la scritta "Divieto di Accesso - I trasgressori saranno puniti a norma di Legge".

40.2 Qualità dei materiali - Prove

40.2.1 Qualità dei materiali

1) Caratteristiche dell'acciaio.

I montanti e le saette impiegati per le recinzioni dovranno essere esenti da difetti come bolle di fusione e scalfitture e di tipo extra per spessori e finiture; dovrà essere della qualità UNI EN 10025 - S235 JR.

L'acciaio impiegato per la costruzione degli elementi metallici, dovrà avere inoltre attitudine alla zincatura, secondo quanto previsto dalle Norme NF A 35-303 : 1994 - Classe 1.

La rete, i fili di tensione e la corda spinosa saranno realizzati in acciaio crudo, con resistenza minima unitaria di rottura di 45 kg/mm², mentre i fili di legatura, in acciaio dolce, ad eccezione dei fili longitudinali della rete a maglie annodate, che dovranno avere una resistenza minima unitaria di rottura di 110 kg/mm².

2) Tolleranze dimensionali.

Nella costruzione dei profilati di acciaio formati a freddo si dovranno rispettare le prescrizioni e le tolleranze previste dalle norme UNI 7344. Per le tolleranze degli spessori dei profilati e della rete, sarà accettata una tolleranza massima di $\pm 0,05$ mm.

3) Zincatura delle reti, fili, corde spinose.

La rete, i fili e la corda spinosa saranno zincati a caldo secondo le caratteristiche della classe P (zincatura pesante). In particolare la quantità minima accettabile della massa di zinco dovrà essere di 230 g/m².

Il rivestimento protettivo della rete dei fili e della corda spinosa delle recinzioni sarà costituito da zinco di qualità Zn 99,95 oppure da una lega eutettica di zinco ed alluminio. In questo caso, la percentuale

di alluminio presente nella lega, non dovrà superare il 5%.

4) Zincatura dei sostegni e delle saette tradizionali ad U.

Il rivestimento delle superfici dei profilati a freddo sarà ottenuto con zincatura a bagno caldo, il quale dovrà presentarsi uniforme, perfettamente aderente, senza macchie e difetti, secondo le norme CNR-CEI n.7-6/VII 1968. Le quantità minime di rivestimento di zinco per unità di superficie sono di 350 g/m². Lo zinco impiegato per i rivestimenti dei profilati dovrà essere di qualità Zn 99,95.

5) Zincatura dei sostegni e delle saette tubolari a sezione circolare.

Il rivestimento delle superfici sia interne che esterne dei tubolari a sezione circolare sarà ottenuto con zincatura a bagno caldo o con processo sendzimir; dovrà presentarsi uniforme, perfettamente aderente, senza macchie e difetti, secondo le norme CNR-CEI n.7-6/VII 1968.

Le quantità minime di rivestimento di zinco per unità di superficie sono di 140 g/m². Lo zinco impiegato per i rivestimenti dei profilati dovrà essere di qualità Zn 99,95.

Questi tipi di componenti saranno successivamente rivestiti con poliestere.

6) Zincatura dei pannelli e pali.

Il rivestimento delle superfici, sia interne che esterne, dei profilati formati a freddo sarà ottenuto con zincatura a bagno caldo; dovrà presentarsi uniforme, perfettamente aderente, senza macchie e difetti.

Le quantità minime di rivestimento di zinco per unità di superficie sono di 40 g/m² per i pannelli e di 130 g/m² per i pali.

Lo zinco impiegato per i rivestimenti dei profilati dovrà essere di qualità Zn 99,95.

Questi tipi di componenti saranno successivamente rivestiti con poliestere.

7) Fosfatazione.

I pannelli ed i pali per la recinzione di tipo R.4.B dovranno subire un processo di fosfatazione ai sali di zinco.

8) Rivestimento di protezione.

I pali e gli accessori della recinzione di tipo R.4.B e dei montanti a sezione circolare della recinzione di tipo R.3, saranno ricoperti con un film di poliestere dello spessore di 60 µm mentre i pannelli con un film dello spessore di 100 µm, di colore verde RAL 6005; le reti elettrosaldate saranno invece, quando previsto, ricoperte da un film in PVC dello stesso colore. Tali films dovranno essere perfettamente aderenti ad essi, resistenti all'azione da parte dei raggi ultravioletti ed infrarossi, alle variazioni di temperatura, essere non infiammabile e stabile nei colori.

La corda spinosa e i fili saranno zincati e rivestiti analogamente.

40.2.2 Prove sui materiali

1) Prove relative alle caratteristiche dell'acciaio e della bulloneria.

La qualità dell'acciaio sarà verificata con le prove previste dalle Norme UNI EN 10025.

Il controllo degli spessori, dimensioni e prescrizioni sarà fatto misurando i materiali in più punti e sarà ritenuto positivo se tutte le misure rientreranno nei limiti delle prescrizioni e tolleranze richiesti.

2) Prove di corrosione.

La rete, i fili e la corda spinosa saranno sottoposti alla prova di sollecitazione corrosiva, di 28 cicli per la rete tradizionale o di 20 cicli per la rete relativa alla recinzione di tipo R.4.B, in clima variabile di acqua condensa con atmosfera contenente anidride solforosa, secondo le Norme DIN 50018 SFW 1.0S (un litro di SO₂ per un volume totale della camera di 300 l). I relativi provini saranno deposti nell'apparecchio di "Kesternich" per la durata massima dei 28 o 20 cicli previsti.

Ogni ciclo avrà la durata di 24 h, suddiviso in due parti: nella prima parte, della durata di 8 h, i campioni saranno sottoposti alla sollecitazione dell'agente corrosivo composto da H₂O + SO₂; nella seconda parte i campioni saranno tenuti a riposo mediante aerazione degli stessi.

Il materiale sarà ritenuto accettabile qualora al termine della prova della durata dei cicli richiesti, i campioni non abbiano subito alcuna entità di ossidazione aderente e/o permanente.

La rete zincata rivestita con film in PVC sarà sottoposta alla prova di sollecitazione corrosiva, precedentemente descritta, dopo aver asportato chimicamente la pellicola di PVC.

Gli eventuali films di PVC di rivestimento della rete dovranno rispondere inoltre ai seguenti requisiti senza che al termine delle prove subiscano alcuna alterazione:

- Resistenza all'invecchiamento ponendo i campioni in forno a ventilazione forzata, alla temperatura di 80 ± 2 °C per 6 h secondo le Norme DIN 16938.
- Stabilità dei colori esponendo i campioni ad una sorgente luminosa UV di 2000 W per 24 h.
- Ciclaggio termico, ponendo i campioni a sbalzi di temperatura di ± 20 °C alternati in maniera rapida ogni ora.

Relativamente ai sostegni e alle saette tradizionali zincati con sezione ad U, le caratteristiche del rivestimento di zinco saranno verificate con le prove previste dalle Norme CNR - CEI n. 7-6/VII 1968 descritte di seguito:

- Determinazione della qualità dello zinco mediante analisi chimica.
- Determinazione della massa dello strato di zinco.
- Determinazione dello spessore dello strato di zinco.
- Determinazione della uniformità di spessore del rivestimento di zinco.
- Determinazione della aderenza dello strato di zinco.

Relativamente ai montanti e alle saette tubolari a sezione circolare zincate e rivestite in poliestere, dovranno essere sottoposti alla prova di sollecitazione corrosiva di 20 cicli in clima variabile di acqua condensa con atmosfera contenente anidride solforosa secondo le norme DIN 50018 SFW 1,0 S.

I relativi provini saranno depositi nell'apparecchio di "Kesternich" dopo l'esecuzione di un intaglio sulla pellicola di poliestere parallelo all'asse del sostegno per la durata massima di 20 cicli e testati come previsto per la rete.

La pellicola di poliestere di rivestimento dovrà rispondere ai seguenti requisiti, senza che al termine dei quali subisca alcuna alterazione:

- Prova alla nebbia salina secondo le Norme ASTM-B 117 resistenza fino a 1000 h.
- Prova di aderenza della pellicola di poliestere (PE) secondo le Norme DIN 53151 (GT=G).
- Prova di resistenza alla luce con lampade XE-NON 6000 W, nessuna alterazione dopo 2000 h.

Relativamente a tutti gli altri accessori, dovranno essere verificati con le norme e i criteri dei relativi settori di appartenenza e comunque nel rispetto delle norme già descritte.

40.3 Accettazione dei materiali

I materiali da impiegare nelle lavorazioni dovranno essere forniti da Produttori che dimostrino la disponibilità di un efficiente sistema per il controllo qualitativo della produzione. I materiali dovranno essere forniti da Produttori certificati secondo la UNI EN ISO 9001 in conformità a quanto previsto dalla Circolare del Ministero dei lavori Pubblici del 30/05/96 n.125 e successive modificazioni.

In ogni caso i materiali, prima della posa in opera, dovranno essere riconosciuti idonei ed accettati dalla Direzione dei Lavori; ciò stante l'Appaltatore resta totalmente responsabile della riuscita delle opere anche per quanto possa dipendere dalla qualità dei materiali stessi.

La Direzione Lavori si riserva la facoltà di svolgere ispezioni in officina per constatare la rispondenza dei materiali impiegati circa le attestazioni e la regolarità delle lavorazioni. La qualità dei materiali sarà verificata tutte le volte che questa lo riterrà opportuno. Di norma le campionature saranno eseguite con la cadenza descritta di seguito, tenendo conto che ogni prelievo sarà composto da un campione di ciascuno dei componenti della recinzione, prelevati in contraddittorio con un rappresentante dell'Appaltatore:

1) Prove relative alle caratteristiche dell'acciaio:

- un prelievo per ogni 5.000 m di impianto e comunque una prova per ogni partita pervenuta in cantiere.

2) Prove relative alle caratteristiche anticorrosive:

- un prelievo per ogni 3.000 m di impianto e comunque una prova per ogni partita pervenuta in

cantiere.

Le campionature relative alla zincatura dovranno essere inviate dalla Direzione dei Lavori al "Laboratorio Autostrade" (Centro rilevamento dati e prove sui materiali), per essere sottoposte alle analisi di controllo.

Le campionature relative alle resistenze e tolleranze dell'acciaio e della bulloneria saranno invece inviate dalla Direzione dei Lavori presso un laboratorio qualificato a scelta della stessa Direzione Lavori. I risultati ottenuti in tali laboratori saranno i soli riconosciuti validi dalle parti e ad essi si farà riferimento a tutti gli effetti.

Qualora le prove eseguite su una serie di campioni risultasse fuori norma, esse saranno ripetute su ulteriori due serie e soltanto se i risultati di queste ultime avranno dato esito positivo il materiale sarà ritenuto idoneo; in caso contrario saranno applicate le penali di seguito elencate.

Per quanto concerne il montaggio, la corretta e regolare esecuzione dei lavori sarà accertata dalla stessa Direzione Lavori che potrà richiedere anche la demolizione dell'opera in caso di grave negligenza.

40.4 Modalità d'esecuzione

I lavori di posa in opera della recinzione si svolgeranno ai lati del corpo autostradale e delle sue pertinenze, lungo un tracciato che di norma seguirà il limite della proprietà autostradale, salvo disposizioni diverse.

L'Appaltatore dovrà predisporre per una fascia larga 1,00 m circa e per le tratte previste dal Progetto, il taglio della vegetazione sia erbacea che arbustiva di qualsiasi specie e forma, comprese le piante di alto fusto, lo spianamento e la sistemazione del piano di posa della recinzione.

I materiali rimossi dovranno essere di volta in volta allontanati dalle pertinenze autostradali a meno che la Direzione Lavori non disponga il loro reimpiego in sito.

I montanti, come le saette, dovranno essere ancorati al terreno con blocchetti di calcestruzzo o con cordoli di cemento armato, dimensionati fino a resistere senza visibile cedimento ad una spinta orizzontale di 60 kg, applicata sul paletto all'altezza di 1,00 m da terra mentre in caso di terreni rocciosi, strutture in calcestruzzo o pavimentazioni, saranno ancorati in fori di dimensioni adeguate, eseguiti preventivamente e successivamente riempiti di conglomerato cementizio reoplastico.

Al piede della rete e fino a coprire la prima maglia in basso, sarà eseguito un ricalzo con terra o altro materiale analogo.

In corrispondenza di fossi o tombini saranno riportati pezzi di rete verticali od orizzontali sistemati e fissati a chiusura del cavo del fosso o dell'imbocco del tombino; nel caso che la recinzione termini o

inizi contro o sopra un muro di sostegno, la rete dovrà essere prolungata e fissata al muro mediante chiodi sparati in modo da impedire il passaggio o lo scavalco dello stesso.

Nel caso di sostituzione di tratti di recinzione obsoleta, è fatto obbligo che i lavori di posa in opera della nuova recinzione seguano immediatamente quelli di rimozione affinché non rimangano tratti non protetti o comunque varchi o passaggi aperti.

L'eventuale rimozione dei sostegni potrà avvenire ad esclusivo giudizio della Direzione Lavori, sia mediante il taglio alla base degli stessi, sia mediante la rottura in sito o l'asportazione dei blocchetti o dei cordoli di fondazione.

La misurazione della fornitura in opera o della rimozione delle varie tipologie di recinzione sarà eseguita per tratte continue comprese fra le due estremità e sarà valutata per il suo sviluppo in opera senza tener conto di eventuali sovrapposizioni.

40.5 Penali

Qualora le caratteristiche e la qualità dei materiali, non dovessero corrispondere ai limiti in precedenza indicati, la partita sarà ritenuta in penale e la Direzione Lavori procederà alla loro applicazione nel modo di seguito descritto:

1) Per irregolarità relative alla qualità dell'acciaio, spessori e dimensioni dei materiali e quanto altro possa concorrere anche in modo parziale a compromettere la resistenza strutturale degli impianti:

in questo caso l'Appaltatore sarà tenuto a sostituire a sue spese i materiali in difetto con altri che rispondano alle caratteristiche richieste. I materiali rifiutati dovranno essere immediatamente allontanati dal cantiere a cura e spese dell'Appaltatore.

2) Per irregolarità relative alle caratteristiche delle protezioni anticorrosive dei materiali metallici od altro, che comunque non concorrano a compromettere la resistenza degli impianti:

in questo caso si procederà all'applicazione di una sanzione pari a quelle indicate nella tabella seguente:

PENALI RELATIVE ALLE ZINCATURE	
Variazione percentuale di quantità o qualità anticorrosiva in meno, rispetto al richiesto	Sanzione percentuale da applicarsi sul prezzo/i relativo all'opera non a norma

Autostrade per l'Italia

Capitolato Speciale d'Appalto – Parte Seconda

Fino al 10% in meno	10%
Dal 10% al 20% in meno	15%
Oltre il 20% in meno	Sostituzione dei materiali in difetto

3) Per irregolarità relative alle modalità di esecuzione:

in questo caso l'Appaltatore è tenuto a sua cura e spese al completo rifacimento degli impianti o a parte di essi se questi non fossero stati eseguiti secondo le indicazioni progettuali o della Direzione Lavori.